

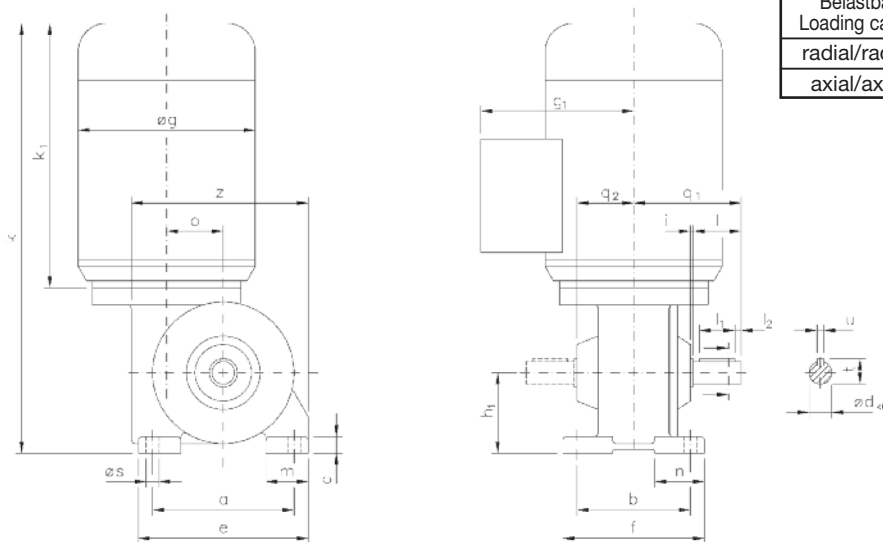
Typ/Type SN 9 SV

Drehstrom Schneckengetriebe-Motoren Worm gear drives with three-phase motors

IP 54, 230/400 V, 50 Hz

varimax

Motor und Getriebe in Kugellagerung, Schnecken gehärtet und geschliffen, Schneckenräder aus Sonderbronze.
Ball bearings for motor and gear; worms hardened and ground; wormwheel made of special bronze alloy.



Belastbarkeit der Abtriebswelle Loading capacity of the output shaft	
radial/radially	500 N
axial/axially	250 N

Maße ohne Toleranzangabe sind unverbindlich!
Dimensions without tolerances are not binding!

Andere Wellenmaße auf Anfrage!
Other shaft dimensions on request!

Watt	Befestigungsmaße/Mounting dimensions									Raummaße/Outline dimensions								Wellenmaße/Shaft dimensions						
	a	b	c	e	f	h ₁	m	n	ø _s	ø _g	g ₁	k	k ₁	o	q ₁	q ₂	z	ø _d	i	l	l ₁	l ₂	t	u
120/180	100	80	12	120	100	57	30	35	9	125	108	309	192	40	76	40	125	16	1	35	25	5	18	5
250/370	100	80	12	120	100	57	30	35	9	140	114	334	217	40	76	40	125	16	1	35	25	5	18	5

Getriebedaten / Technical data of the gear

Untersetzung i / Gear reduction i	80	75	70	60	50	44	40	30	25	20	15	12	10	8	7
max. zul. Drehmoment / max. permissible torque (Nm)	24	23	29	23	32	33	34	36	29	35	34	30	35	33	35

Motordaten / Technical data of the motor 120 Watt, 1400 Upm/rpm Gew. ca. 6,3 kg, ca. 0,5 A bei 400 V/weight approx. 6,3 kg; approx. 0,5 A at 400 V Preis-Nr./Price No.: D 913	18	19	20	23	28	32	35	47	56	70	93	117	140	175	207
Getriebedrehzahl / Gear rotation speed (1/min)	20	17	21	14	18	13	15	13	11	10	8,0	6,6	6,1	4,9	4,3
eff. Drehmoment / Eff. torque (Nm)															

Motordaten / Technical data of the motor 180 Watt, 1400 Upm/rpm Gew. ca. 6,7 kg, ca. 0,7 A bei 400 V/weight approx. 6,7 kg; approx. 0,7 A at 400 V Preis-Nr./Price No.: D 914	18	19	20	23	28	32	35	47	56	70	93	117	140	175	207
Getriebedrehzahl / Gear rotation speed (1/min)	29	25	32	21	27	20	23	20	17	15	12	10	9,1	7,4	6,5
eff. Drehmoment / Eff. torque (Nm)															

Motordaten / Technical data of the motor 250 Watt, 1400 Upm/rpm Gew. ca. 8,0 kg, ca. 0,8 A bei 400 V/weight approx. 8,0 kg; approx. 0,8 A at 400 V Preis-Nr./Price No.: D 915	18	19	20	23	28	32	35	47	56	70	93	117	140	175	207
Getriebedrehzahl / Gear rotation speed (1/min)	41	35	44	30	38	28	31	27	23	21	17	14	13	10	9,0
eff. Drehmoment / Eff. torque (Nm)															

Motordaten / Technical data of the motor 370 Watt, 1400 Upm/rpm Gew. ca. 9,0 kg, ca. 1,4 A bei 400 V/weight approx. 9,0 kg; approx. 1,4 A at 400 V Preis-Nr./Price No.: D 916	18	19	20	23	28	32	35	47	56	70	93	117	140	175	207
Getriebedrehzahl / Gear rotation speed (1/min)	61	51	65	44	56	41	46	40	34	32	25	20	19	15	13
eff. Drehmoment / Eff. torque (Nm)															

☐ Nicht über max. zul. Drehmoment belasten! / Do not load above the max. permissible torque!

**Bitte machen Sie bei Ihrer Bestellung folgende Angaben:
Please include the following specifications with your order:**

Klemmkastenstellung
Terminal box position

A B C D

Wellenstellung
Shaft position

1 1 & 2 2