

Typ/Type SN 8 F

Drehstrom Schneckengetriebe-Motoren Worm gear drives with three-phase motors

IP 54, 230/400 V, 50 Hz

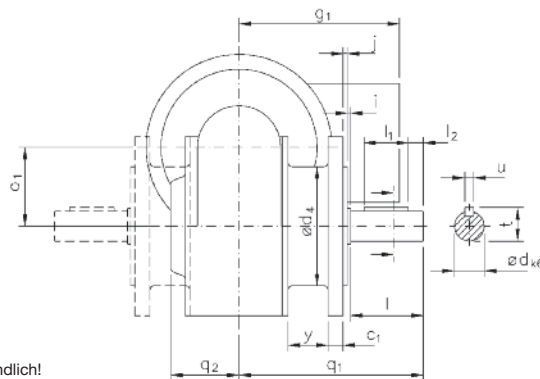
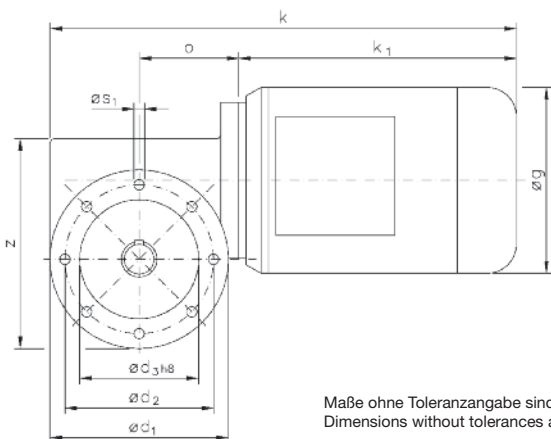
varimax

Motor und Getriebe in Kugellagerung, Schnecken gehärtet und geschliffen, Schneckenräder aus Sonderbronze.
Ball bearings for motor and gear; worms hardened and ground; wormwheel made of special bronze alloy.

Auch möglich:
Also possible:

$\varnothing d_1$	$\varnothing d_2$	$\varnothing d_3$	$\varnothing s_1$
140	115	95	8x9
160	130	110	8x9

Belastbarkeit der Abtriebswelle Loading capacity of the output shaft	
radial/radially	1000 N
axial/axially	500 N



Maße ohne Toleranzangabe sind unverbindlich!
Dimensions without tolerances are not binding!

Ausführung mit $\varnothing d_1 = 120$ mm, auch als Flanschglocke lieferbar!
Model with $\varnothing d_1 = 120$ mm, also available with a flanged cone!

Andere Wellenmaße auf Anfrage!
Other shaft dimensions on request!

Watt	Befestigungsmaße/Mounting dimensions							Raummaße/Outline dimensions							Wellenmaße/Shaft dimensions									
	c_1	$\varnothing d_1$	$\varnothing d_2$	$\varnothing d_3$	$\varnothing d_4$	j	$\varnothing s_1$	$\varnothing g$	g_1	k	k_1	o	$\varnothing o_1$	q_1	q_2	y	z	$\varnothing d$	i	l	l_1	l_2	t	u
180	10	120	100	80	80	3	7	125	108	319	192	67	53	124	46	25	141	20	1	50	30	10	22,5	6
250/370/550	10	120	100	80	80	3	7	140	114	344	217	67	53	124	46	25	141	20	1	50	30	10	22,5	6

Getriebedaten / Technical data of the gear

Untersetzung i / Gear reduction i	75	60	50	38	30	25	21	15	10	7	5
max. zul. Drehmoment / max. permissible torque (Nm)	59	66	72	81	93	101	113	90	93	81	54

Motordaten / Technical data of the motor	180 Watt, 1400 Upm/rpm Gew. ca. 8,4 kg, ca. 0,7 A bei 400 V/weight approx. 8,4 kg; approx. 0,7 A at 400 V											Preis-Nr./Price No.: D 812
Getriebedrehzahl / Gear rotation speed (1/min)	19	23	28	37	47	56	67	93	145	210	295	
eff. Drehmoment / Eff. torque (Nm)	27	25	23	21	18	17	15	12	8,8	6,4	4,8	

Motordaten / Technical data of the motor	250 Watt, 1400 Upm/rpm Gew. ca. 9,7 kg, ca. 0,8 A bei 400 V/weight approx. 9,7 kg; approx. 0,8 A at 400 V											Preis-Nr./Price No.: D 813
Getriebedrehzahl / Gear rotation speed (1/min)	19	23	28	37	47	56	67	93	145	210	295	
eff. Drehmoment / Eff. torque (Nm)	37	35	32	29	26	23	20	17	12	8,9	6,6	

Motordaten / Technical data of the motor	370 Watt, 1400 Upm/rpm Gew. ca. 10,7 kg, ca. 1,2 A bei 400 V/weight approx. 10,7 kg; approx. 1,2 A at 400 V											Preis-Nr./Price No.: D 814
Getriebedrehzahl / Gear rotation speed (1/min)	19	23	28	37	47	56	67	93	145	210	295	
eff. Drehmoment / Eff. torque (Nm)	55	51	48	43	38	35	30	25	18	13	10	

Motordaten / Technical data of the motor	550 Watt, 1400 Upm/rpm Gew. ca. 10,7 kg, ca. 1,75 A bei 400 V/weight approx. 10,7 kg; approx. 1,75 A at 400 V											Preis-Nr./Price No.: D 815
Getriebedrehzahl / Gear rotation speed (1/min)	19	23	28	37	47	56	67	93	145	210	295	
eff. Drehmoment / Eff. torque (Nm)	82	77	71	64	56	52	45	38	27	20	15	

☐ Nicht über max. zul. Drehmoment belasten! / Do not load above the max. permissible torque!

**Bitte machen Sie bei Ihrer Bestellung folgende Angaben:
Please include the following specifications with your order:**

Klemmkastenstellung
Terminal box position

A B C D

Wellen- bzw. Flanschstellung
Shaft resp. flange position

1 2