

# Typ/Type SN 3 S

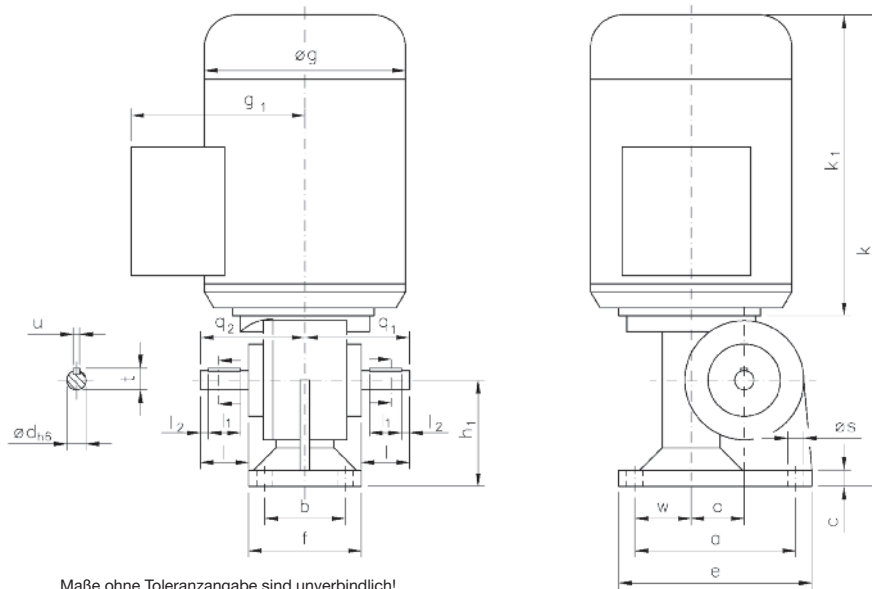
## Drehstrom Schneckengetriebe-Motoren Worm gear drives with three-phase motors

IP 54, 230/400 V, 50 Hz

# varimax

Motor und Getriebe in Kugellagerung, Schnecken gehärtet und geschliffen, Schneckenräder aus Sonderbronze.  
Ball bearings for motor and gear; worms hardened and ground; wormwheel made of special bronze alloy.

Belastbarkeit der Abtriebswelle Loading capacity of the output shaft	
radial/radially	150 N
axial/axially	100 N



Maße ohne Toleranzangabe sind unverbindlich!  
Dimensions without tolerances are not binding!

Wellenenden d=12 und d=15 mm bzw. andere Wellenmaße auf Anfrage!  
Shaft ends d=12 and d=15; other shaft dimensions on request!

Watt	Befestigungsmaße/Mounting dimensions								Raummaße/Outline dimensions								Wellenmaße/Shaft dimensions					
	a	b	c	e	f	h <sub>1</sub>	øS	w	øg	g <sub>1</sub>	k	k <sub>1</sub>	o	q <sub>1</sub>	q <sub>2</sub>	ød	l	l <sub>1</sub>	l <sub>2</sub>	t	u	
120/180/250	100	50	10	120	70	66	10	35	125	108	303	192	33	65	65	12	30	20	5	13,5	4	

## Getriebedaten / Technical data of the gear

Untersetzung i / Gear reduction i	75	56	50	38	32	30	24	20	17	15	12	11	7	5
max. zul. Drehmoment / max. permissible torque (Nm)	11	12	12	17	16	15	16	15	17	16	16	16	15	13

Motordaten / Technical data of the motor	120 Watt, 1400 Upm/rpm Gew. ca. 5,4 kg, ca. 0,5 A bei 400 V/weight approx. 5,4 kg; approx. 0,5 A at 400 V Preis-Nr./Price No.: D 307													
Getriebedrehzahl / Gear rotation speed (1/min)	19	25	28	37	44	47	58	70	82	93	117	124	200	280
eff. Drehmoment / Eff. torque (Nm)	15	14	14	13	13	11	10	9,2	8,6	7,6	6,6	6,2	4,2	3,2

Motordaten / Technical data of the motor	180 Watt, 1400 Upm/rpm Gew. ca. 5,8 kg, ca. 0,7 A bei 400 V/weight approx. 5,8 kg; approx. 0,7 A at 400 V Preis-Nr./Price No.: D 308													
Getriebedrehzahl / Gear rotation speed (1/min)	19	25	28	37	44	47	58	70	82	93	117	124	200	280
eff. Drehmoment / Eff. torque (Nm)	23	21	20	20	19	17	15	14	13	11	9,9	9,3	6,4	4,8

Motordaten / Technical data of the motor	250 Watt, 2800 Upm/rpm Gew. ca. 5,9 kg, ca. 0,75 A bei 400 V/weight approx. 5,9 kg; approx. 0,75 A at 400 V Preis-Nr./Price No.: D 309													
Getriebedrehzahl / Gear rotation speed (1/min)	37	50	56	74	88	93	117	140	165	187	233	247	400	560
eff. Drehmoment / Eff. torque (Nm)	18	16	17	15	14	13	11	10	9,6	8,3	7,3	6,8	4,6	3,5

☐ Nicht über max. zul. Drehmoment belasten! / Do not load above the max. permissible torque!

**Bitte machen Sie bei Ihrer Bestellung folgende Angaben:  
Please include the following specifications with your order:**

Klemmkastenstellung  
Terminal box position

**A                    B                    C                    D**

Wellenstellung  
Shaft position

**1    1 & 2    2**

Wellendurchmesser  
Shaft diameter

**Ø12mm            ø15mm**