

Typ/Type SN 3 BH

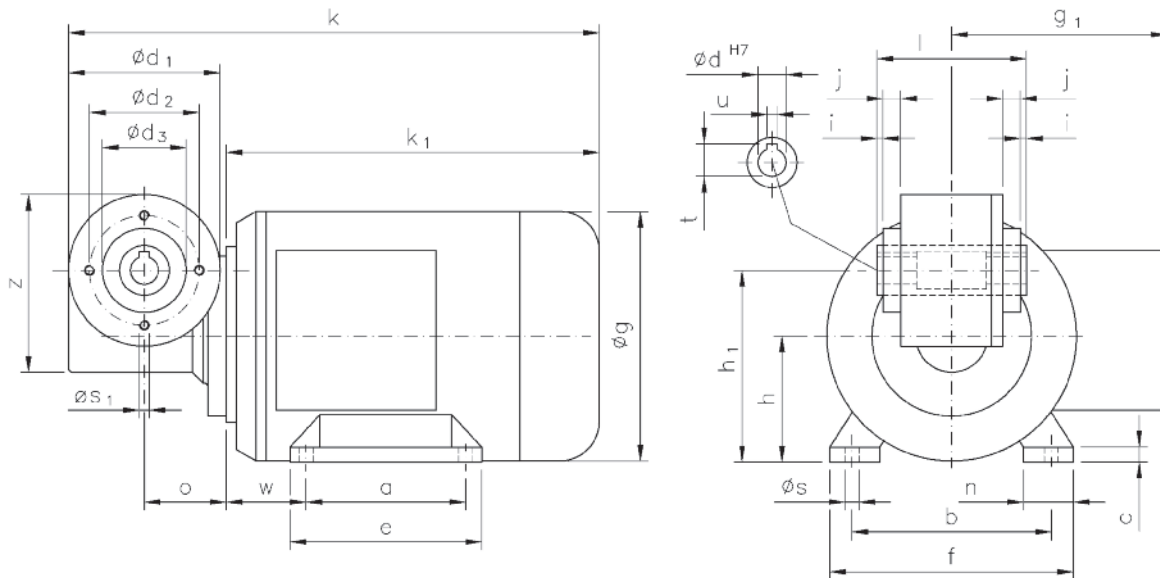
Drehstrom Schneckengetriebe-Motoren Worm gear drives with three-phase motors

IP 54, 230/400 V, 50 Hz

varimax

Motor und Getriebe in Kugellagerung, Schnecken gehärtet und geschliffen, Schneckenräder aus Sonderbronze.
Ball bearings for motor and gear; worms hardened and ground; wormwheel made of special bronze alloy.

Belastbarkeit der Abtriebswelle Loading capacity of the output shaft	
radial/radially	150 N
axial/axially	100 N



Maße ohne Toleranzangabe sind unverbindlich!
Dimensions without tolerances are not binding!

Hohlwelle mittig 35 mm freigedreht!
Hollow shaft centred-drilled 35 mm!

Watt	Befestigungsmaße/Mounting dimensions													Raummaße/Outline dimensions					Wellenmaße/Shaft dimensions							
	a	b	c	Ød ₁	Ød ₂	Ød ₃	e	f	h	h ₁	j	n	Øs	Øs ₁	w	Øg	g ₁	k	k ₁	o	z	Ød	i	l	t	u
120/180/250	80	100	7,5	76	55	42	105	126	63	96	9	25	7	M5x6	40	125	108	271	192	41	89	14	3	75	16,3	5

Getriebedaten / Technical data of the gear

Untersetzung i / Gear reduction i	75	56	38	32	30	24	20	17	15	11	7	5
max. zul. Drehmoment / max. permissible torque (Nm)	11	12	17	16	15	16	15	17	16	16	15	13

Motordaten / Technical data of the motor	120 Watt, 1400 Upm/rpm Gew. ca. 6,0 kg, ca. 0,5 A bei 400 V/weight approx. 6,0 kg; approx 0,5 A at 400 V												Preis-Nr./Price No.: D 316
Getriebedrehzahl / Gear rotation speed (1/min)	19	25	37	44	47	58	70	82	93	124	200	280	
eff. Drehmoment / Eff. torque (Nm)	15	14	13	13	11	10	9,2	8,6	7,6	6,2	4,2	3,2	

Motordaten / Technical data of the motor	180 Watt, 1400 Upm/rpm Gew. ca. 6,4 kg, ca. 0,7 A bei 400 V/weight approx. 6,4 kg; approx 0,7 A at 400 V												Preis-Nr./Price No.: D 317
Getriebedrehzahl / Gear rotation speed (1/min)	19	25	37	44	47	58	70	82	93	124	200	280	
eff. Drehmoment / Eff. torque (Nm)	23	21	20	19	17	15	14	13	11	9,3	6,4	4,8	

Motordaten / Technical data of the motor	250 Watt, 2800 Upm/rpm Gew. ca. 6,5 kg, ca. 0,75 A bei 400 V/weight approx. 6,5 kg; approx 0,75 A at 400 V												Preis-Nr./Price No.: D 318
Getriebedrehzahl / Gear rotation speed (1/min)	37	50	74	88	93	117	140	165	187	247	400	560	
eff. Drehmoment / Eff. torque (Nm)	18	16	15	14	13	11	10	9,6	8,3	6,8	4,6	3,5	

■ Nicht über max. zul. Drehmoment belasten! / Do not load above the max. permissible torque!

**Bitte machen Sie bei Ihrer Bestellung folgende Angaben:
Please include the following specifications with your order:**

Getriebebestellung
Drive position

A

B

C

D