

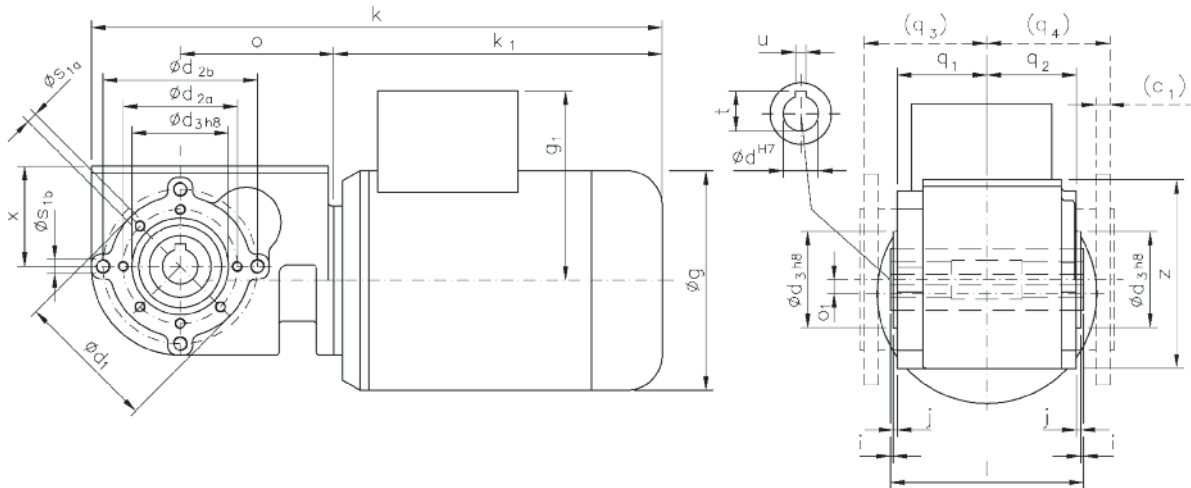
**Motor und Getriebe in Kugellagerung, 1. Stufe Schnecken- und 2. Stufe Stirnradsatz.
Ball bearing for motor and gear, 1st stage wormwheel and 2nd stage cylindrical gear set.**

Auch möglich:
Also possible:

$\varnothing d_1$	$\varnothing d_2$	$\varnothing d_3$	$\varnothing s_1$	c_1	q_1	q_2	q_3	q_4
120	100	80	4x6,6	8	/	51	67,5	/
120	100	80	4x6,6	8	51	/	/	67,5
120	100	80	4x6,6	8	/	/	67,5	67,5

$\varnothing s_1$ um 45° versetzt!
 $\varnothing s_1$ rotated by 45°!

Belastbarkeit der Abtriebswelle Loading capacity of the output shaft	
radial/radially	500 N
axial/axially	200 N



Maße ohne Toleranzangabe sind unverbindlich!
Dimensions without tolerances are not binding!

Hohlwelle mittig 40 mm freigedreht!
Hollow shaft centred-drilled 40 mm!

Watt	Befestigungsmaße/Mounting dimensions								Raummaße/Outline dimensions								Wellenmaße/Shaft dimensions							
	c_1	$\varnothing d_1$	$\varnothing d_{2a}$	$\varnothing d_{2b}$	$\varnothing d_3$	j	$\varnothing s_{1a}$	$\varnothing s_{1b}$	$\varnothing g$	g_1	k	k_1	o	o_1	q_1	q_2	x	z	$\varnothing d$	i	l	t	u	
120/180/250	/	80	65	88	55	2,5	M6	M8	125	108	330	192	87,4	8	51	51	57	108	20	1,5	110		22,8	6

Getriebedaten / Technical data of the gear

Untersetzung i / Gear reduction i	428	319	285	217	182	171	137	114	97	86	65	40	29	20
max. zul. Drehmoment / max. permissible torque (Nm)	62	69	68	70	70	70	70	70	70	70	70	70	70	69

Motordaten / Technical data of the motor	120 Watt, 1400 Upm/rpm Gew. ca. 7,7 kg, ca. 0,5 A bei 400 V/weight approx. 7,7 kg; approx. 0,5 A at 400 V Preis-Nr./Price No.: D 1305														
Getriebedrehzahl / Gear rotation speed (1/min)	3,3	4,4	4,9	6,5	7,7	8,2	10	12	14	16	22	35	48	70	
eff. Drehmoment / Eff. torque (Nm)	83	74	73	72	68	60	54	50	47	41	34	23	17	13	

Motordaten / Technical data of the motor	180 Watt, 1400 Upm/rpm Gew. ca. 8,0 kg, ca. 0,7 A bei 400 V/weight approx. 8,0 kg; approx. 0,7 A at 400 V Preis-Nr./Price No.: D 1306														
Getriebedrehzahl / Gear rotation speed (1/min)	3,3	4,4	4,9	6,5	7,7	8,2	10	12	14	16	22	35	48	70	
eff. Drehmoment / Eff. torque (Nm)	125	112	110	109	102	90	81	74	70	62	50	34	26	19	

Motordaten / Technical data of the motor	250 Watt, 2800 Upm/rpm Gew. ca. 8,1 kg, ca. 0,75 A bei 400 V/weight approx. 8,1 kg; approx. 0,75 A at 400 V Preis-Nr./Price No.: D 1307														
Getriebedrehzahl / Gear rotation speed (1/min)	6,5	8,8	9,8	13	15	16	20	25	29	33	43	70	97	140	
eff. Drehmoment / Eff. torque (Nm)	97	88	83	82	77	68	61	55	52	45	37	25	19	13	

Nicht über max. zul. Drehmoment belasten! / Do not load above the max. permissible torque!

**Bitte machen Sie bei Ihrer Bestellung folgende Angaben:
Please include the following specifications with your order:**

Klemmkastenstellung
Terminal box position

A B C D

Flanschstellung
Flange position

1 2