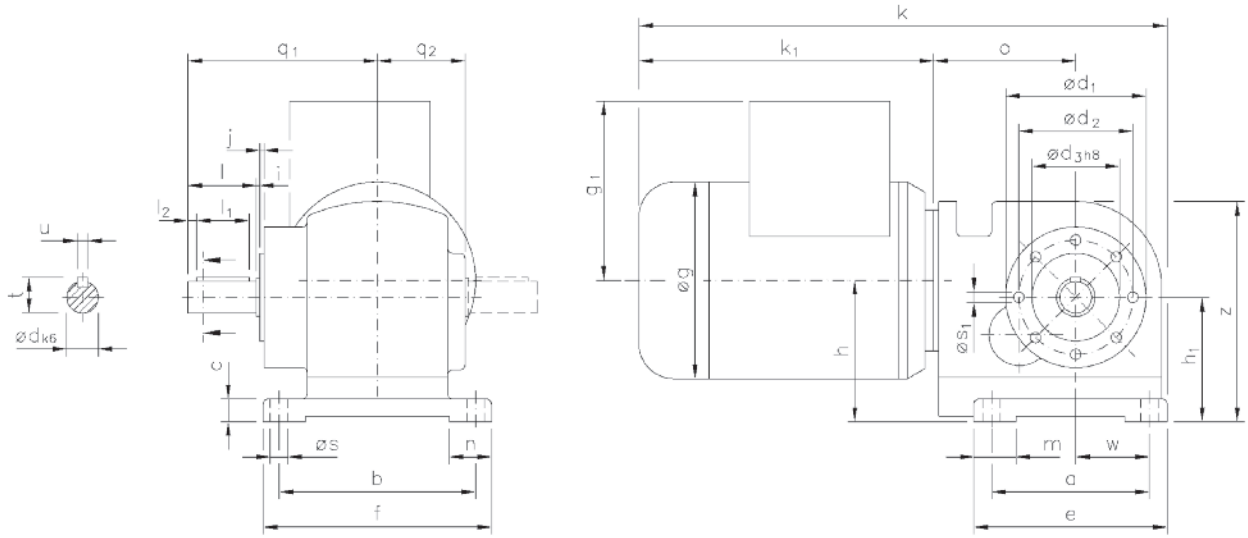


Motor und Getriebe in Kugellagerung, 1. Stufe Schnecken- und 2. Stufe Stirnradsatz.  
Ball bearing for motor and gear, 1st stage wormwheel and 2nd stage cylindrical gear set.

Belastbarkeit der Abtriebswelle Loading capacity of the output shaft	
radial/radially	500 N
axial/axially	200 N



Maße ohne Toleranzangabe sind unverbindlich!  
Dimensions without tolerances are not binding!

Andere Wellenmaße auf Anfrage!  
Other shaft dimensions on request!

Watt	Befestigungsmaße/Mounting dimensions													Raummaße/Outline dimensions										Wellenmaße/Shaft dimensions							
	a	b	c	ød <sub>1</sub>	ød <sub>2</sub>	ød <sub>3</sub>	e	f	h	h <sub>1</sub>	j	m	n	øs	øs <sub>1</sub>	w	øg	g <sub>1</sub>	k	k <sub>1</sub>	o	q <sub>1</sub>	q <sub>2</sub>	z	ød	i	l	l <sub>1</sub>	l <sub>2</sub>	t	u
90/120	90	112	13	80	65	50	110	130	80,5	70,9	2,5	24	24	10	M5	42	112	102	301	168	81	108	50	125,5	18	1	40	30	5	20,5	6

## Getriebedaten / Technical data of the gear

Untersetzung i / Gear reduction i	591	443	325	295	225	177	142	118	106	89	71	59	49	41	30	25	15
max. zul. Drehmoment / max. permissible torque (Nm)	50	50	50	50	50	50	50	50	50	50	50	50	50	50	50	50	31

Motordaten / Technical data of the motor	90 Watt, 1400 Upm/rpm																Preis-Nr./Price No.: D 1301	
Getriebedrehzahl / Gear rotation speed (1/min)	2,4	3,2	4,3	4,7	6,2	7,9	10	12	13	16	20	24	29	34	47	56	95	
eff. Drehmoment / Eff. torque (Nm)	103	72	82	64	63	51	41	42	38	34	29	24	22	19	14	11	7,2	

Motordaten / Technical data of the motor	120 Watt, 2800 Upm/rpm																Preis-Nr./Price No.: D 1302	
Getriebedrehzahl / Gear rotation speed (1/min)	4,7	6,3	8,6	9,5	12	16	20	24	26	32	39	47	57	68	95	111	190	
eff. Drehmoment / Eff. torque (Nm)	76	53	58	46	45	37	30	29	27	24	20	17	15	13	9,4	8,1	4,9	

☐ Nicht über max. zul. Drehmoment belasten! / Do not load above the max. permissible torque!

**Bitte machen Sie bei Ihrer Bestellung folgende Angaben:  
Please include the following specifications with your order:**

Klemmkastenstellung  
Terminal box position

**A                    B                    C                    D**

Wellenstellung  
Shaft position

**1      1 & 2      2**