



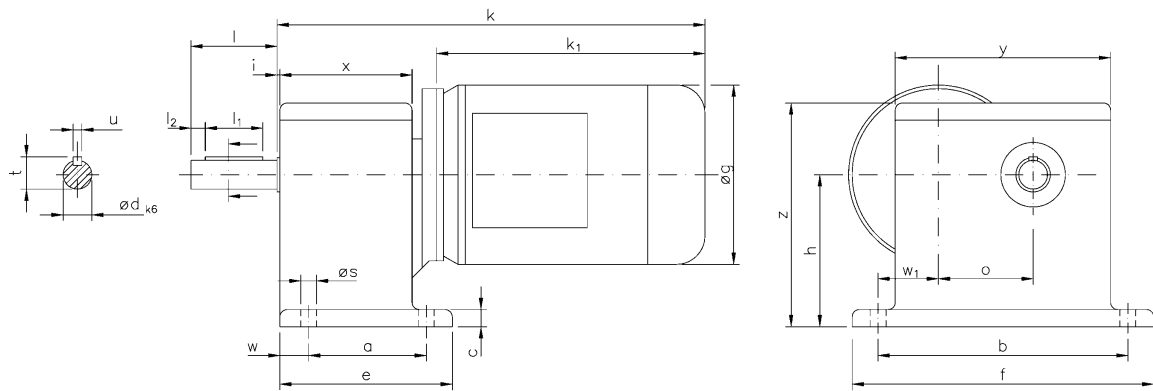
Drehstrom Schneckengetriebe-Motoren Worm gear drives with three-phase motors

Typ/Type SN 1

IP 54, 230/400 V, 50 Hz

Motor und Getriebe in Kugellagerung, Schnecken gehärtet und geschliffen, Schneckenräder aus Sonderbronze.
Ball bearings for motor and gear; worms hardened and ground; wormwheel made of special bronze alloy.

Belastbarkeit der Abtriebswelle Loading capacity of the output shaft	
radial/radially	600 N
axial/axially	220 N



Maße ohne Toleranzangabe sind unverbindlich!
Dimensions without tolerances are not binding!

Andere Wellen- und Flanschmaße auf Anfrage!
Other dimensions for the shaft and flanges on request!

Watt	Befestigungsmaße/Mounting dimensions										Raummaße/Outline dimensions						Wellenmaße/Shaft dimensions							
	a	b	c	e	f	h	ø _s	w	w ₁		ø _g	k	k ₁	o	x	y	z	ø _d	i	l	l ₁	l ₂	t	u
180/250	82	174	12	120	210	106	11	20	42		125	303	192	66	92	150	156	20	2	60	40	10	22,5	6

Getriebedaten / Technical data of the gear

Untersetzung i / Gear reduction i	1550	960	775	480	390	240	120
max. zul. Drehmoment / max. permissible torque (Nm)	80	80	80	80	80	80	80

Motordaten / Technical data of the motor	180 Watt, 1400 Upm/rpm <small>Gew. ca. 14,3 kg, ca. 0,7 A bei 400 V/weight approx. 14,3 kg; approx. 0,7 A at 400 V</small> Preis-Nr./Price No.: D 101						
Getriebedrehzahl / Gear rotation speed (1/min)	0,9	1,5	1,8	2,9	3,6	5,8	12
eff. Drehmoment / Eff. torque (Nm)	539	383	319	192	159	96	57

Motordaten / Technical data of the motor	250 Watt, 2800 Upm/rpm <small>Gew. ca. 14,4 kg, ca. 0,75 A bei 400 V/weight approx. 14,4 kg; approx. 0,75 A at 400 V</small> Preis-Nr./Price No.: D 102						
Getriebedrehzahl / Gear rotation speed (1/min)	1,8	2,9	3,6	5,8	7,2	12	23
eff. Drehmoment / Eff. torque (Nm)	357	256	213	128	107	64	38

■ Nicht über max. zul. Drehmoment belasten! / Do not load above the max. permissible torque!