

Entraînement,  
regulation,  
freinage...

# varimax

... nos  
solutions  
globales!

Varimax AG Antriebstechnik  
CH-3018 Bern, Normannenstrasse 14, Postfach 762  
Telefon +41 (0)31 990 00 70, Fax +41 (0)31 990 00 71  
info@varimax.ch, www.varimax.ch

## TA2 Vérin électrique

### Propre qualités/avantages

- Double joint à lèvres pour IP 66
- Vis trapézoïdale
- Tuyau extérieur et intérieur en aluminium
- Disponible avec des moteurs différents
- 5 rapports différents, jusqu'à 1000N
- Construction spéciale pour des forces hautes
- Des détecteurs optionnels
- Pignons en métal

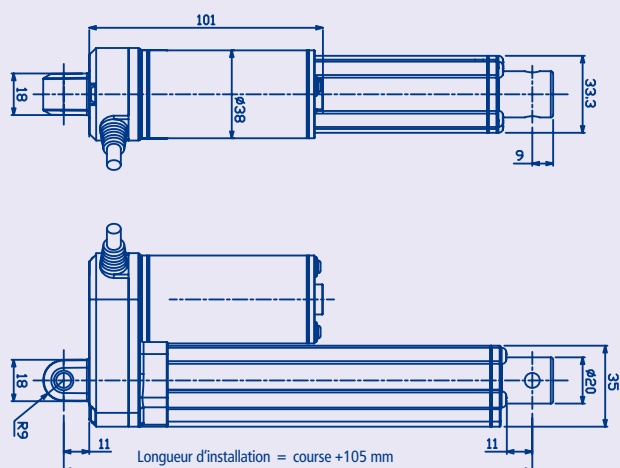


- Durée de marche 25% ED
- Max. charge statique 2500N
- Température de l'environnement -25°C - +65°C

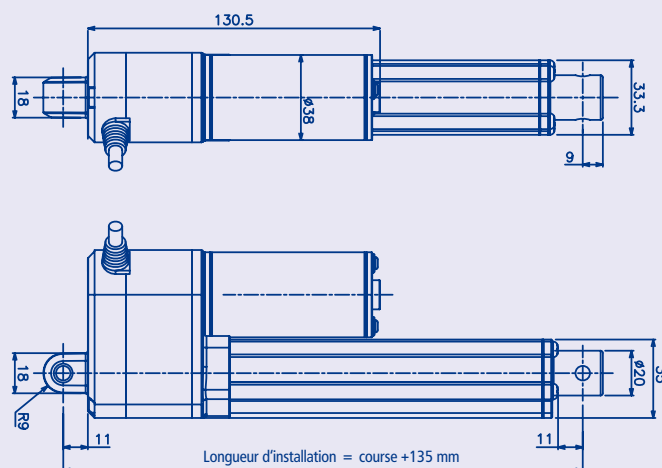
TA2F201110

Code	Rapport	Max. capacité (dyn.) [N]	Max. courant [A]		Vitesse sans capacité [mm/sec]	Vitesse avec max. capacité [mm/sec]	
			12VDC	24VDC		12VDC	24VDC
A	5:1	120	2.2	1.2	44	33	32
B	10:1	240	2.2	1.2	22	15	16
C	20:1	500	2	1	11	8	8.8
D	30:1	750	2	1	7.5	5.5	6.2
E	40:1	1000	2	1	5.5	4	4.5
F	5:1	120	3.4	1.8	64	49.5	47
G	10:1	240	3.4	1.8	32	22.5	23.6
H	20:1	500	3	1.5	16	12	13
K	30:1	750	3	1.5	10	8	9
L	40:1	1000	3	1.5	8	6	6.5

Dimensions sans détecteurs



Dimensions avec détecteurs



Plus de 35 ans de qualité, de savoir faire et d'expérience!

Entraînement,  
regulation,  
freinage...

# varimax

... nos  
solutions  
globales!

Varimax AG Antriebstechnik

CH-3018 Bern, Normannenstrasse 14, Postfach 762

Telefon +41 (0)31 990 00 70, Fax +41 (0)31 990 00 71

info@varimax.ch, www.varimax.ch



## TA2 Vérin électrique

### Détermination du type de vérins:

	TA2-	X	X	-	X	X	X	X	X	X	X	X	X	X	X	X
<b>Tension</b>																
12 VDC (standard)		1														
24 VDC (standard)		2														
36 VDC		3														
<b>Capacité / vitesse</b>																
Selon Tableau																
<b>Course</b>																
Course en millimètre																
<b>Longueur d'installation (rentré)</b>																
Dimension selon dessin																
<b>Fixation (côté boîtier)</b>																
Ø 6.4 mm (standard)										1						
Ø 8.0 mm										2						
Personnalisés										A						
<b>Fixation (côté tuyau)</b>																
Ø 6.4 mm (standard)											1					
Ø 8.0 mm											2					
Personnalisé											A					
<b>Angle de fixation (côté boîtier)</b>																
90° (standard)												1				
0°												2				
<b>Interrupteurs</b>																
2 interrupteurs de fins de course (standard)													1			
Personnalisé													A			
<b>Détecteurs</b>																
Sans (standard)															0	
Potentiomètre															1	
Détecteur optique															2	
Détecteur Reed															3	
Détecteur Hall simple															4	
Détecteur Hall double															5	
<b>Prise</b>																
Prise DIN																1
Sans (standard)																2
Personnalisé																A
<b>Longueur du câble</b>																
300 mm																1
600 mm (standard)																2
900 mm																3
Personnalisé																A

TAZF201110

Plus de 35 ans de qualité, de savoir faire et d'expérience!