

Series J Réducteur Pendulaire

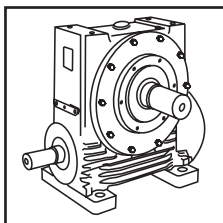


Technique
600kW / 57,000 Nm

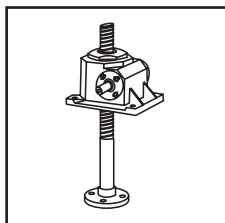
Réducteur Pendulaire
CJ-2.00FR1211

PRODUITS DE LA GAMME

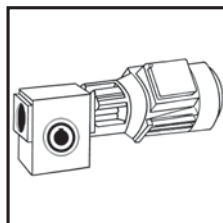
S'appliquant à de nombreux domaines comme l'alimentaire, l'énergie, les mines, la métallurgie, l'automobile, l'aérospatial et la marine, nos solutions d'entraînements mécaniques se démarquent très nettement des produits concurrents.



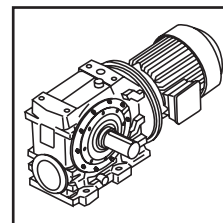
Série A
Réducteurs et moto-réducteurs à vis sans fin à simple et double réduction



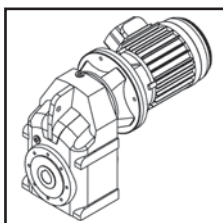
Série BD
Vérins mécaniques - type roue et vis



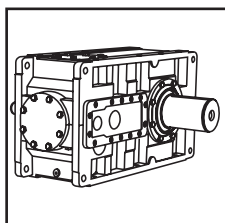
Série BS
Réducteurs compacts à roue et vis sans fin



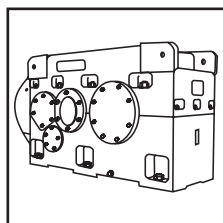
Série C
Réducteurs et moto-réducteurs à roue et vis sans fin et denture hélicoïdale à sortie perpendiculaire



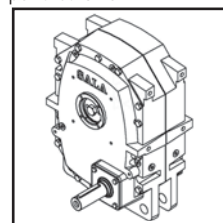
Série F
Réducteurs et moto-réducteurs à arbres parallèles et denture hélicoïdale



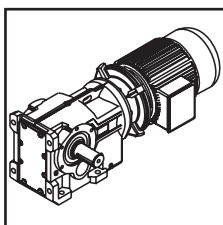
Séries G
Réducteurs à denture hélicoïdale, arbres parallèles ou sortie perpendiculaire



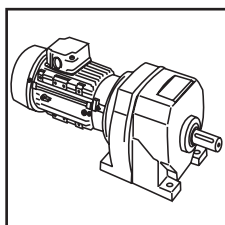
Série H
Réducteurs de grandes tailles à denture hélicoïdale, à arbre parallèles ou à sortie perpendiculaire



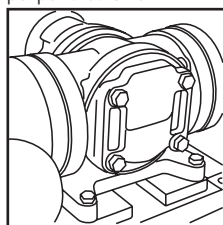
Série J
Réducteurs à denture hélicoïdale montés sur arbre



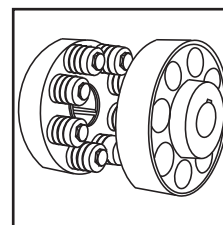
Série K
Motoréducteurs et réducteurs à denture hélicoïdale et sortie perpendiculaire



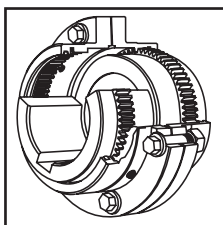
Série M
Réducteurs et moto-réducteurs à denture hélicoïdale et sortie coaxiale



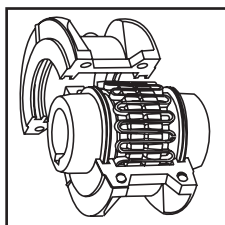
Pompe à engrenages Rotoid
Pompe de lubrification et de transfert de fluide



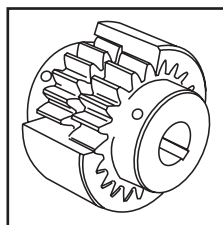
Série X
Accouplements flexibles avec goujons et douilles en élastomère



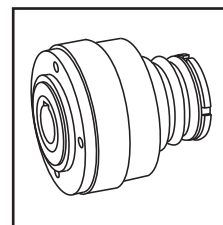
Série X
Accouplements à denture pour couples élevés



Série X
Accouplements flexibles à double ressort acier



Série X
Accouplements Nylicon avec manchon nylon



Série X
Limiteurs de couple Mécanisme de protection contre les surcharges



Nous offrons une large gamme de services de réparation et une longue expérience dans le domaine de la réparation de transmissions complexes et critiques dans de nombreux secteurs industriels.

Nous pouvons créer des solutions de transmission conçues sur mesure de toutes tailles et de toutes configurations.

ATEX

Conformité assurée



L'entière conformité à la Directive ATEX concernant la sécurité des équipements industriels destinés à être utilisés en atmosphères potentiellement explosibles est garantie pour les utilisateurs de nos appareils comportant des réducteurs.

Une certification est disponible pour les réducteurs et motoréducteurs standard dont la plaque signalétique porte les marquages CE et Ex, le nom et la ville du fabricant, la désignation de la série ou du type, le numéro de série, l'année de fabrication, le symbole Ex et le groupe/la catégorie de l'équipement.

La Directive ATEX 94/9/CE (également désignée par ATEX 95 ou ATEX 100A) et la directive concernant le marquage CE s'appliquent dans tous les États membres de la CE. Le respect de la conformité est obligatoire pour les concepteurs, les fabricants ou les fournisseurs d'équipements électriques et non électriques destinés à être utilisés dans des atmosphères potentiellement explosibles dues à la présence de gaz, vapeurs, brouillards et poussières inflammables,.

Des réducteurs standard conformes aux normes Ex peuvent être fournis pour les équipements du groupe 2 ou 3 des industries de surface dans les zones dangereuses classées 1 et 2 pour les gaz, les vapeurs et les brouillards et dans les zones 21 et 22 pour les poussières.

TABLE DES MATIÈRES / PAGE

Description générale des réducteurs de vitesse montés sur arbre de la série J _____	4
Désignation des unités _____	5
Procédure de choix _____	6 - 7
Puissances nominales / Puissances thermiques nominales	
1 étage _____	8
2 étages 15:1 _____	9 - 10
2 étages 20:1 _____	11
2 étages 25:1 _____	12 - 13
Dimensions	
J 11 - 71 1 étage _____	14 - 15
J 100 - 125 1 étage _____	16 - 17
J 12 - 72 2 étages _____	18 - 19
J 100 - 190 2 étages _____	20 - 21
Choix des entraînements par courroie trapézoïdale	
Puissances nominales des transmissions par courroie trapézoïdale _____	22 - 52
Accessoires	
Trous taraudés sur les côtés du carter du réducteur _____	53
Manchons d'arbre _____	54
Dimensions de l'arbre de la machine _____	55 - 57
Manchon conique KIBO _____	58 - 59
Supports de moteur _____	60 - 61
Ventilateur électrique/refroidisseur d'huile _____	62
Bras de couple, amortisseur et protection contre la surcharge _____	63
Frette de serrage, protection et protection de courroie _____	64
Moteurs hydrauliques et réducteurs montés verticalement _____	65
Anti-dévireur	
Montage de l'anti-dévireur _____	66 - 67
Installation et maintenance	
Positions de montage _____	68
Installation _____	68
Instructions de graissage _____	69

DESCRIPTION GÉNÉRALE

Série J

Les réducteurs de vitesse montés sur arbre de la série J sont des produits de haute qualité, soumis à des contrôles de sécurité stricts et fabriqués avec la plus grande précision.

- Service après-vente au niveau mondial ;
- 19 types allant jusqu'à 600 kW, 57 000 Nm ;
- Large gamme d'accessoires standard ;
- Grande efficacité ;
- Engrenages et paliers durables ;
- Toutes les positions de montage possibles ;
- Montage facile ;
- Changement de vitesse facile avec la transmission par courroie trapézoïdale ;
- Encombrement réduit ;
- Faible niveau sonore ;
- Entretien facile grâce aux composants standard.

La chemise d'arbre est fournie avec des trous taraudés pour le démontage du réducteur ainsi que son blocage sur l'arbre.*

Le diamètre de l'arbre d'entrée correspond à la norme CEI pour les arbres de moteur, ce qui simplifie la normalisation des poulies à courroie trapézoïdale et des accouplements. Épaulement de positionnement fourni pour les poulies et les accouplements.

L'arbre d'entrée est fourni avec des trous taraudés pour installer la poulie à courroie trapézoïdale ou une rondelle de blocage pour la courroie trapézoïdale.

Toutes les surfaces en contact avec le carter sont finement fraisées, éliminant ainsi la nécessité de joints d'étanchéité et la possibilité de fuites d'huile.

KIBO®, une des méthodes de démontage les plus rentables disponibles sur le marché et dont nous possédons le brevet, est disponible comme accessoire standard sur tous les réducteurs de vitesse montés sur arbre de la série J.

Un traitement thermique moderne de haute qualité confère à la roue dentée et aux pignons la surface résistante à l'usure et le noyau solide nécessaires pour supporter les conditions de fonctionnement les plus difficiles.

Les tolérances de fabrication sont conformes aux spécifications DIN et AGMA. L'angle d'hélice et les petits modules permettent d'avoir plus de dents en prise pour un fonctionnement en douceur et silencieux.

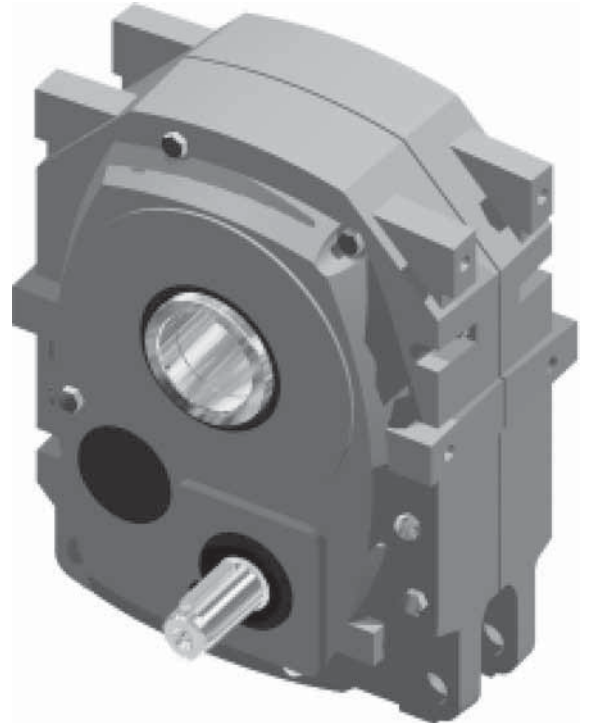
Paliers de haute qualité sélectionnés pour une longue durée de vie.

Des options d'anti-dévireur sont disponibles pour toutes les unités à double réduction (sur demande spéciale pour les unités à un seul étage).

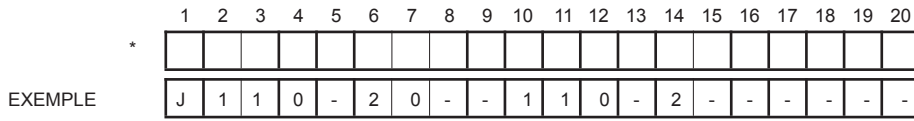
Carter en fonte à grains fins de haute qualité avec une rigidité maximale et un poids faible pour un encombrement réduit.

Le support de bras de couple résiste aux applications de charge avec des chocs violents réversibles, ce qui permet de monter deux bras de couple dans des directions opposées.

* En option pour les simples et doubles réducteurs de petite taille.



DÉSIGNATION DES UNITÉS



1 - SÉRIE J

RÉDUCTEURS MONTÉS SUR ARBRE

GAMME

J

2,3,4 - TAILLE DE L'UNITÉ

J	J	J
1 1 A	1 2 A	1 0 0
2 1 A	2 2 A	1 1 0
3 1 A	3 2 A	1 2 5
5 1 A	5 2 A	1 4 0
7 1 A	7 2 A	1 6 0
1 1 B	1 2 B	1 9 0
2 1 B	2 2 B	
3 1 B	3 2 B	
5 1 B	5 2 B	
7 1 B	7 2 B	

5 - VERSION DE LA RÉVISION

-

 Version initiale

6, 7 - RAPPORT NOMINAL GLOBAL

ex :

-	5
---	---

 Un étage standard

1	5
---	---

 Deux étages standard

2	0
---	---

 Deux étages standard

2	5
---	---

 Deux étages standard

Voir pages 8, 9, 10, 11, 12 et 13.

8 - VERSION DE L'UNITÉ

ex :

-

 STANDARD R

1

 STD RL (JOINT À ROTULE)

2

 STD RR (AMORTISSEUR)

3

 STD RO (PROTECTION CONTRE LA SURCHARGE)

9 - ARBRE DE SORTIE

-

 - ARBRE CREUX STANDARD

K

 - KIBO (Voir les alésages de l'arbre creux à la page 54.)

S

 - FRETTE DE SERRAGE ST

X

 - FRETTE DE SERRAGE STX

10, 11, 12 - DIAMÈTRE D'ALÉSAGE

ex :

0	3	5
---	---	---

1	2	5
---	---	---

Voir page 54.

20 - CARACTÉRISTIQUES SUPPLÉMENTAIRES

-

 - NON REQUISES

P

 - POULIE ET/OU MOTEUR

M

 - PRÉ-RÉDUCTEUR DE TYPE M

19 - OPTIONS DE JOINT

-

 - STANDARD

L

 - JOINTS À LABYRINTHE

T

 - VITON

18 - OPTIONS DE PEINTURE

-

 - STANDARD

1

 - COULEUR SPÉCIALE (ALKYDE)*

2

 - TRÈS GARNISSANTE À DEUX COMPOSANTS

3

 - SPÉCIALE *

* SPÉCIFIER LE TYPE ET LA COULEUR

17 - OPTIONS DE REFROIDISSEMENT (SEULEMENT J100 - 190)

-

 - AUCUN REFROIDISSEMENT SUPPLÉMENTAIRE

E

 - VENTILATEUR ÉLECTRIQUE

C

 - REFROIDISSEUR D'HUILE

15, 16 - ANTI-DÉVIREUR

-	-
---	---

 AUCUN ANTI-DÉVIREUR

B	V
---	---

 ROTATION GAUCHE (sens contraire des aiguilles d'une montre)

B	H
---	---

 ROTATION DROITE (sens des aiguilles d'une montre)

14 - POSITIONS DE MONTAGE

2

 - H2 STANDARD

5

 - H5 VERTICALE VERS LE HAUT

6

 - H6 VERTICALE VERS LE BAS

1

 - H1

3

 - H3

X

 - SPÉCIALE *

4

 - H4

VOIR PAGE 68.

* SPÉCIFIER L'INCLINAISON ETC.

13 - ARBRE D'ENTRÉE

-

 - STANDARD

M

 - MC - BRIDE CEI *

H

 - HD - MOTEUR HYDRAULIQUE *

X

 - SPÉCIAL

* SPÉCIFIER LA TAILLE DU MOTEUR

PROCÉDURE DE CHOIX

Définition du facteur de service

Les couples nominaux s'appliquent au facteur de service $f_b = 1,0$. Le facteur de service $f_b = 1,0$ offre un fonctionnement continu 4 à 8 heures par jour à une charge uniforme sans chocs et avec 10 à 200 démarrages par heure. Le moment d'inertie des machines entraînées est inférieur à 20 % de l'inertie du moteur électrique et le couple de pointe sporadique ne peut pas dépasser 1,8 fois le couple nominal. Pour d'autres conditions de fonctionnement, il faut compenser avec des facteurs de service conformément aux tableaux.

Définitions

- P_e = Demande de puissance de la machine entraînée (kW)
- T_e = Demande de couple de la machine entraînée (Nm)
- n_e = Vitesse de la machine entraînée (min. $^{-1}$)
- T_{emax} = Couple de pointe max. de la machine entraînée (Nm)
- T2 = Couple max. autorisé avec le facteur de service $f_b = 1,0$

Puissance thermique nominale

La puissance thermique nominale est la puissance en kW (sans facteur de service) que le réducteur peut transmettre en fonctionnement continu en 1 heure ou plus sans surchauffer.

Le contrôle de la puissance thermique nominale est essentiel, car si le service génère plus de chaleur que celle qu'il peut émettre, de graves dommages peuvent se produire.

Il n'est pas nécessaire de contrôler la puissance thermique si la durée de service est inférieure à 1 heure.

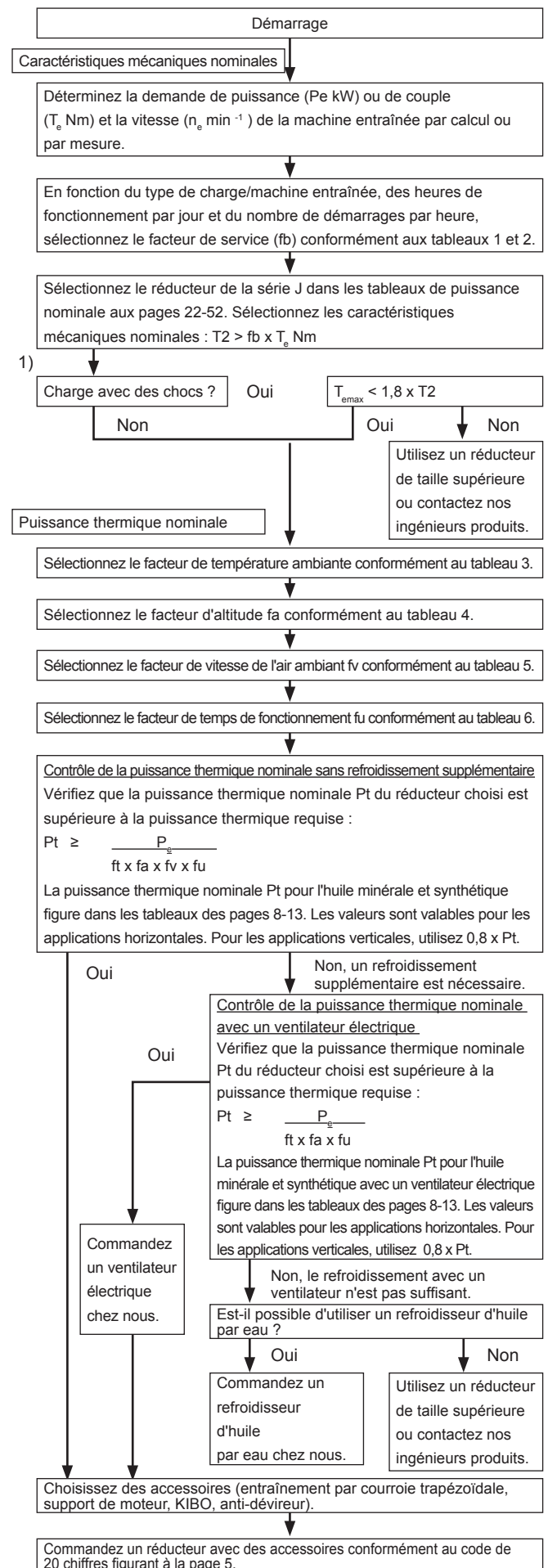
Lorsque la durée de service est supérieure à 1 heure, le réducteur et la méthode de refroidissement doivent être choisis de sorte que la transmission ait une puissance thermique nominale suffisante.

Dans les tableaux, la puissance thermique nominale P_t est donnée pour les conditions suivantes :

- Température ambiante de 25 °C ;
- Altitude par rapport au niveau de la mer de 0 à 750 m ;
- Vitesse de l'air ambiant comprise entre 1,4 et 3,7 m/s (espace extérieur abrité) ;
- Fonctionnement continu.

Pour les tailles allant de J100 à J190, des solutions normalisées pour le refroidissement des réducteurs sont disponibles. Un ventilateur électrique peut être monté sur le réducteur. Le réducteur peut également être fourni avec un refroidisseur d'huile par eau (veuillez contacter nos ingénieurs produits pour choisir la taille adéquate).

- 1) Au niveau de l'entraînement par courroie trapézoïdale lorsque le moteur est placé à côté du réducteur, vérifiez le fonctionnement conformément au schéma.



PROCÉDURE DE CHOIX

Facteurs de service

Tableau 1. Facteur de service fb

Fonctionnement quotidien		4 heures			8 heures			16 heures			24 heures		
Démarrages par heure		<10	10-200	>200	<10	10-200	>200	<10	10-200	>200	<10	10-200	>200
Classification de la charge	U	0,8	0,9	1,0	0,9	1,0	1,1	1,1	1,2	1,3	1,3	1,4	1,5
	Ua	1,1	1,2	1,3	1,1	1,3	1,5	1,3	1,5	1,6	1,4	1,6	1,8
	M	1,3	1,4	1,6	1,3	1,6	1,8	1,4	1,7	1,9	1,5	1,8	2,0
	H	1,5	1,6	1,8	1,6	1,8	2,0	1,7	1,9	2,1	1,8	2,0	2,2

Tableau 2. Description de la classification des charges

Classification de la charge	Description Facteur d'accélération des masses	Exemple
Uniforme U	Machines avec une charge uniforme et sans chocs. Facteur d'accélération des masses < 0,2	Convoyeurs et élévateurs avec une charge uniforme. Pompes centrifuges et ventilateurs. Agitateurs et mélangeurs pour liquides et semi-liquides sans particules solides.
Uniforme Ua	Machines avec de faibles chocs et de légères variations de la charge. Facteur d'accélération des masses < 1	Plus grands convoyeurs. Pompes alternatives à 3 cylindres ou plus. Agitateurs et mélangeurs pour substances à haute viscosité et/ou avec des particules solides.
Modérée M	Machine avec des chocs modérés et une charge variable. Facteur d'accélération des masses < 3	Plus grands convoyeurs. Pompes alternatives à 3 cylindres ou plus. Agitateurs et mélangeurs pour substances à haute viscosité et/ou avec des particules solides.
Lourde H	Machines avec des chocs très violents et de grandes masses à accélérer. Facteur d'accélération des masses < 10	Gros agitateurs et mélangeurs. Pompes alternatives à 1 ou 2 cylindres. Concasseurs, broyeurs et presses. Vibrateurs et secoueurs.

Facteur d'accélération des masses = tous les moments d'inertie externes * * calculé par rapport à la vitesse du moteur
moment d'inertie du moteur d'entraînement

Tableau 3. Facteur de température ambiante ft (toutes les méthodes de refroidissement)

Température ambiante °C	Facteur ft
10 °C	1,17
15 °C	1,12
20 °C	1,06
25 °C	1,00
30 °C	0,94
35 °C	0,88
40 °C	0,81
45 °C	0,74
50 °C	0,66

Tableau 4. Facteur d'altitude fa (seulement pour le refroidissement par air)

Altitude m	Facteur fa
0 - niveau de la mer	1,00
750	0,95
1500	0,90
2250	0,85

Tableau 5. Facteur de vitesse de l'air ambiant fv (sans ventilateur électrique)

Vitesse de l'air Vref m/s	Environnement	Facteur fv
Vref < 0,5	Petit espace confiné	0,53
0,5 < Vref < 1,4	Grand espace intérieur	0,71
1,4 < Vref < 3,7	Espace extérieur abrité	1,00
Vref > 3,7	Espace extérieur	1,35

Tableau 6. Facteur de temps de fonctionnement fu (toutes les méthodes de refroidissement)

Fonctionnement	Facteur fu
100%	1,00
80%	1,05
60%	1,15
40%	1,35
20%	1,80

SÉRIE J

PUISSANCES NOMINALES - SIMPLE RÉDUCTION

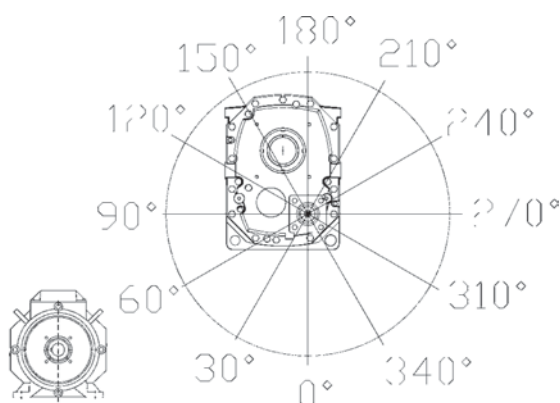


Fig. 1

tr/min	J100	J110	J125	J140	J160	J190
0 - 60	1	1	1	1	1	1
60 - 80	1	0,9	0,85	1	0,95	0,9
80 - 100	1	0,85	0,8	1	0,95	0,9
100 - 200	1	0,85	0,8	1	0,95	0,9

Spécification du facteur pour les forces de la courroie trapézoïdale sous différents angles. Les puissances nominales doivent être multipliées par ce facteur pour les tailles J100-190 lorsque le moteur est sous un angle de 90-210°.

Simple réduction Le couple est exprimé en Nm (1 Nm = 0,102 kpm = 0,7376 pi-lb).

Sortie tr/min	J11 4,94:1		J21 5,00:1		J31 5,00:1		J51 5,08:1		J71 4,94:1	
	Pour poulie entraînée ø du pas de 140		Pour poulie entraînée ø du pas de 160		Pour poulie entraînée ø du pas de 180		Pour poulie entraînée ø du pas de 355		Pour poulie entraînée ø du pas de 355	
	kW	Nm	kW	Nm	kW	Nm	kW	Nm	kW	Nm
80	2,57	307	8,93	1066	8,44	1007	16,89	2016	22,84	2726
100	2,98	285	10,44	997	9,79	935	19,59	1871	26,5	2531
120	3,37	268	11,86	944	11,06	880	22,13	1761	29,92	2381
140	3,74	255	13,21	901	12,26	836	24,53	1673	33,16	2262
160	4,09	244	14,51	866	13,39	799	26,81	1600	36,26	2164
180	4,41	234	15,76	836	14,48	768	28,99	1538	39,2	2080
220	5,05	219	18,13	787	16,56	719	33,15	1439	44,83	1946
260	5,64	207	20,39	749	18,51	680	37,05	1361	50,09	1840
300	6,22	198	22,52	717	20,36	648	40,74	1297	55,13	1755
350	6,89	188	25,1	685	22,58	616	45,15	1232	61,09	1667
400	7,5	179	27,56	658	24,67	589	49,38	1179	66,76	1594
450	8,1	172	29,92	635	26,67	566	53,39	1133	72,24	1533
500	8,74	167	32,2	615	28,59	546	57,28	1094	77,49	1480
Puissance thermique nominale Pt en kW à une temp. ambiante de 25 °C à l'extérieur en fonctionnement quotidien de 24 heures										
	13		17		23		25		31	

Sortie tr/min	J100 5,07:1		J110 5,07:1		J125 4,88:1	
	Pour poulie entraînée ø du pas de 250		Pour poulie entraînée ø du pas de 280		Pour poulie entraînée ø du pas de 315	
	kW	Nm	kW	Nm	kW	Nm
80	44,88	5358	73,04	8719	110,32	13169
100	52,47	5011	85,38	8154	128,96	12316
120	59,61	4744	97,01	7720	146,51	11660
140	66,41	4530	108,06	7371	163,21	11133
160	72,91	4352	118,65	7082	179,2	10696
180	79,18	4201	128,85	6836	194,61	10325
220	91,11	3955	148,26	6436	223,96	9722
260	102,42	3762	166,67	6122	251,72	9246
300	113,21	3604	184,24	5865	278,26	8858
350	126,11	3441	205,24	5600	309,94	8457
400	138,47	3306	225,34	5380	340,31	8125
450	150,36	3191	244,7	5193	369,57	7843
500	161,88	3092	263,4	5031	397,85	7599

Puissance thermique nominale Pt en kW à une température ambiante de 25 °C à l'extérieur en fonctionnement continu

		J100	J110	J125
<150	tr/min			
	Minérale	72	118	178
	Synthétique	131	214	323
	Minérale avec ventilateur	144	234	354
151 - 300	tr/min			
	Minérale	77	125	187
	Synthétique	125	202	304
	Minérale avec ventilateur	162	263	397
>300	tr/min	Veuillez contacter Benzlers.		

Lorsque le réducteur fonctionne à une faible vitesse de sortie inférieure à :
Pour la simple réduction 1 tr/min ;
Pour la double réduction 0,3 tr/min ;
Veuillez contacter nos ingénieurs produits.

SÉRIE J

PUISSANCES NOMINALES - DOUBLE RÉDUCTION 15:1

Double réduction Le couple est exprimé en Nm (1 Nm = 0,102 kpm = 0,7376 pi-lb).

Sortie tr/min	J12 15,09:1		J22 15,22:1		J32 15,45:1		J52 15,39:1		J72 14,61:1	
	Pour poulie entraînée ø du pas de 140		Pour poulie entraînée ø du pas de 160		Pour poulie entraînée ø du pas de 180		Pour poulie entraînée ø du pas de 200		Pour poulie entraînée ø du pas de 280	
	kW	Nm	kW	Nm	kW	Nm	kW	Nm	kW	Nm
6	0,5	800	,94	1500	1,38	2200	1,82	2900	3,14	5000
8	0,67	800	1,26	1500	1,84	2200	2,43	2900	4,19	5000
10	0,84	800	1,57	1500	2,3	2200	3,03	2898	5,24	5000
12	1,01	800	1,88	1500	2,76	2196	3,64	2893	6,28	4995
14	1,17	800	2,2	1500	3,21	2193	4,23	2888	7,31	4987
16	1,34	800	2,51	1500	3,67	2190	4,83	2884	8,34	4979
18	1,51	800	2,82	1498	4,12	2187	5,43	2880	9,37	4971
20	1,68	800	3,13	1496	4,57	2184	6,02	2876	10,4	4964
22	1,84	800	3,44	1495	5,03	2182	6,62	2872	11,42	4958
24	2,01	800	3,75	1493	5,48	2180	7,21	2869	12,44	4951
26	2,18	800	4,06	1492	5,93	2177	7,8	2865	13,46	4945
28	2,35	800	4,37	1490	6,26	2135	8,39	2862	14,48	4939
30	2,51	800	4,68	1489	6,57	2091	8,98	2859	15,5	4934
35	2,93	800	5,45	1486	7,32	1996	10,45	2852	18,04	4921
40	3,35	800	6,21	1483	8,03	1918	11,92	2845	20,56	4909
45	3,77	800	6,97	1480	8,72	1851	13,38	2839	22,61	4798
50	4,18	799	7,74	1478	9,39	1794	14,83	2833	24,34	4649
55	4,6	798	8,43	1463	10,04	1743	16,29	2828	26,02	4518
60	5,0	796	8,95	1425	10,67	1698	17,74	2823	27,66	4402
65	5,41	795	9,47	1391	11,28	1658	19,18	2818	29,25	4297
70	5,82	794	9,98	1361	11,89	1622	20,62	2813	30,81	4203
80	6,63	792	10,95	1307	13,05	1558	23,49	2804	33,83	4038
90	7,41	786	11,89	1262	14,17	1504	26,34	2795	36,73	3897
100	7,86	751	12,81	1223	15,26	1457	29,18	2787	39,54	3776
110	8,37	727	13,68	1188	16,31	1416	32,02	2780	42,27	3670
120	8,78	699	14,55	1158	17,33	1379	34,83	2772	44,92	3575
140	9,73	664	16,2	1105	19,31	1317	39,86	2719	50,03	3413
Puissance thermique nominale Pt en kW à une temp. ambiante de 25 °C à l'extérieur en fonctionnement quotidien de 24 heures.										
Pt kW	10		15		21		27		33	

SÉRIE J

PUISSANCES NOMINALES - DOUBLE RÉDUCTION 15:1

Double réduction Le couple est exprimé en Nm (1 Nm = 0,102 kpm = 0,7376 pi-lb).

Sortie tr/min	J100 15,94:1		J110 15,95:1		J125 14,79:1		J140 14,75:1		J160 15,04:1		J190 15,71:1	
	Pour poulie entraînée ø du pas de 250		Pour poulie entraînée ø du pas de 280		Pour poulie entraînée ø du pas de 315		Pour poulie entraînée ø du pas de 355		Pour poulie entraînée ø du pas de 400		Pour poulie entraînée ø du pas de 450	
	kW	Nm	kW	Nm	kW	Nm	kW	Nm	kW	Nm	kW	Nm
6	6,28	10000	8,89	14157	12,74	20270	19,29	30700	28,59	45504	36,31	57800
8	8,38	10000	11,84	14133	16,98	20270	25,72	30700	38,12	45504	48,42	57800
10	10,47	10000	14,76	14100	21,23	20270	32,15	30700	47,65	45504	60,52	57800
12	12,57	10000	17,68	14069	25,47	20270	38,58	30700	57,18	45504	72,63	57800
14	14,66	10000	20,59	14042	29,71	20267	45,01	30700	66,71	45504	84,73	57800
16	16,75	10000	23,48	14016	33,89	20229	51,43	30700	76,24	45504	96,84	57800
18	18,85	10000	26,37	13992	38,06	20193	57,86	30700	85,77	45504	108,94	57800
20	20,94	10000	29,26	13970	42,22	20160	64,29	30700	95,3	45504	121,05	57800
22	23	9986	32,13	13948	46,37	20128	70,72	30700	104,83	45504	133,15	57800
24	25,06	9973	35	13928	50,51	20098	77,15	30700	114,36	45504	145,26	57800
26	27,11	9959	37,86	13908	54,64	20069	83,58	30700	123,89	45504	157,36	57800
28	29,16	9947	40,72	13890	58,76	20041	90,01	30700	133,41	45504	169,47	57800
30	31,21	9935	43,58	13872	62,87	20015	96,44	30700	142,85	45474	181,57	57800
35	36,3	9906	50,68	13829	73,12	19952	112,51	30700	163,46	44601	211,83	57800
40	41,38	9880	57,76	13790	83,33	19894	124,59	29745	179,48	42850	242,09	57800
45	46,44	9855	64,8	13753	93,49	19840	135,3	28713	194,9	41362	272,36	57800
50	51,48	9832	71,83	13719	103,61	19789	145,65	27819	209,82	40075	301,23	57535
55	56,5	9810	78,82	13686	113,69	19740	155,7	27035	224,29	38945	322,01	55913
60	61,5	9789	85,79	13655	123,73	19694	165,48	26339	238,38	37942	342,24	54473
65	66,49	9769	92,74	13626	133,75	19651	175,02	25714	252,12	37042	361,96	53180
70	71,47	9750	99,66	13597	143,73	19609	184,33	25148	265,54	36227	381,23	52011
80	79,86	9533	113,46	13544	163,59	19529	202,4	24161	291,56	34805	418,58	49968
90	86,72	9202	125,64	13332	180,37	19139	219,79	23322	316,61	33596	454,56	48234
100	93,36	8916	135,1	12902	193,49	18478	236,61	22596	340,85	32551	489,35	46733
110	99,81	8665	143,97	12499	206,18	17900	252,93	21959	364,36	31633	523,1	45415
120	106,06	8441	151,55	12061	218,5	17389	268,81	21393	387,24	30818	555,96	44245
140	118,16	8060	166,84	11381	242,15	16518	299,45	20427	431,38	29426	619,31	42246

Puissance thermique nominale Pt en kW à une température ambiante de 25 °C à l'extérieur en fonctionnement quotidien de 24 heures

Vitesse de sortie tr/min	J100 15,94:1 2 étages				J110 15,95:1 2 étages				J125 14,79:1 2 étages			
	aucun ventilateur		ventilateur électrique		aucun ventilateur		ventilateur électrique		aucun ventilateur		ventilateur électrique	
	minérale kw	synthé- tique kw	minérale kw	synthé- tique kw	minérale kw	synthé- tique kw	minérale kw	synthé- tique kw	minérale kw	synthé- tique kw	minérale kw	synthé- tique kw
2 - 50	42	64	69	126	53	75	89	132	90	136	150	211
51 - 80	52	72	71	147	55	93	106	159	74	129	165	251
81 - 100	49	67	77	163	54	96	120	183	45	109	164	291
> 101	Veuillez contacter nos ingénieurs produits.											

Vitesse de sortie tr/min	J140 14,75:1 2 étages				J160 15,04:1 2 étages				J190 15,71:1 2 étages			
	aucun ventilateur		ventilateur électrique		aucun ventilateur		ventilateur électrique		aucun ventilateur		ventilateur électrique	
	minérale kw	synthé- tique kw	minérale kw	synthé- tique kw	minérale kw	synthé- tique kw	minérale kw	synthé- tique kw	minérale kw	synthé- tique kw	minérale kw	synthé- tique kw
2 - 50	115	173	170	258	161	208	311	426	270	415	825	1136
51 - 80	105	190	216	347	130	229	357	529	235	418	630	860
81 - 100	59	181	179	313	-	226	361	596	130	310	520	730
> 101	Veuillez contacter nos ingénieurs produits.											

SÉRIE J

PUISSANCES NOMINALES - DOUBLE RÉDUCTION 20:1

Double réduction Le couple est exprimé en Nm (1 Nm = 0,102 kpm = 0,7376 pi-lb)

Sortie tr/min	J100 19,99:1		J110 19,95:1		J125 19,91:1		J140 19,97:1		J160 20,62:1		J190 20,92:1	
	Pour poulie entraînée ø du pas de 250		Pour poulie entraînée ø du pas de 280		Pour poulie entraînée ø du pas de 315		Pour poulie entraînée ø du pas de 355		Pour poulie entraînée ø du pas de 400		Pour poulie entraînée ø du pas de 450	
	kW	Nm	kW	Nm	kW	Nm	kW	Nm	kW	Nm	kW	Nm
6	6,28	10000	8,89	14157	12,74	20270	19,29	30700	28,59	45504	36,31	57800
8	8,38	10000	11,84	14133	16,98	20270	25,72	30700	38,12	45504	48,42	57800
10	10,47	10000	14,76	14100	21,23	20270	32,15	30700	47,65	45504	60,52	57800
12	12,57	10000	17,68	14069	25,47	20270	38,58	30700	57,18	45504	72,63	57800
14	14,66	10000	20,59	14042	29,71	20267	45,01	30700	66,71	45504	84,73	57800
16	16,75	10000	23,48	14016	33,89	20229	51,43	30700	76,24	45504	96,84	57800
18	18,85	10000	26,37	13992	38,06	20193	57,86	30700	85,77	45504	108,94	57800
20	20,94	10000	29,26	13970	42,22	20160	64,29	30700	95,3	45504	121,05	57800
22	23,04	10000	32,13	13948	46,37	20128	70,72	30700	104,83	45504	133,15	57800
24	25,13	9999	35	13928	50,51	20098	77,15	30700	114,36	45504	145,26	57800
26	27,19	9986	37,86	13908	54,64	20069	83,58	30700	123,89	45504	157,36	57800
28	29,24	9974	40,72	13890	58,76	20041	90,01	30700	133,41	45504	169,47	57800
30	31,29	9962	43,58	13872	62,87	20015	96,44	30700	142,85	45474	181,57	57800
35	36,41	9934	50,68	13829	73,12	19952	112,51	30700	166,04	45306	211,83	57800
40	41,5	9909	57,76	13790	83,33	19894	125,77	30027	183,09	43712	242,09	57800
45	46,58	9885	64,8	13753	93,49	19840	136,58	28985	198,82	42194	272,36	57800
50	51,63	9862	71,83	13719	103,61	19789	147,03	28083	214,04	40881	300,82	57457
55	56,68	9841	78,82	13686	113,69	19740	157,17	27291	228,81	39729	321,57	55837
60	61,7	9820	85,79	13655	123,73	19694	167,05	26588	243,17	38705	341,77	54399
65	66,71	9801	92,74	13626	133,75	19651	176,67	25957	257,19	37787	361,47	53108
70	70,83	9663	99,66	13597	143,73	19609	186,08	25386	270,88	36956	380,71	51940
80	77,76	9283	113,46	13544	163,24	19487	204,31	24390	297,42	35505	418,02	49901
90	84,45	8961	126,77	13452	177,28	18811	221,87	23543	322,98	34272	453,94	48168
100	90,91	8682	135,1	12902	190,84	18225	238,85	22810	347,71	33206	488,68	46669
110	97,18	8437	143,97	12499	204,01	17712	255,33	22167	371,7	32270	522,4	45354
120	103,29	8220	151,55	12061	216,82	17255	271,36	21596	395,03	31438	555,2	44185
140	115,05	7848	166,84	11381	241,52	16475	302,28	20620	440,04	30017	618,46	42188

**Puissance thermique nominale Pt en kW à une température ambiante de 25 °C à l'extérieur en fonctionnement
quotidien de 24 heures**

Vitesse de sortie tr/min	J100 19,99:1 2 étages				J110 19,95:1 2 étages				J125 19,91:1 2 étages			
	aucun ventilateur		ventilateur électrique		aucun ventilateur		ventilateur électrique		aucun ventilateur		ventilateur électrique	
	Minérale kw	Synthétique kw	Minérale kw	Synthétique kw	Minérale kw	Synthétique kw	Minérale kw	Synthétique kw	Minérale kw	Synthétique kw	Minérale kw	Synthétique kw
2 - 50	42	64	69	126	53	75	89	132	90	136	150	211
51 - 80	52	72	71	147	55	93	106	159	74	129	165	251
81 - 100	49	67	77	163	54	96	120	183	45	109	164	291
> 101	Veuillez contacter nos ingénieurs produits											

Vitesse de sortie tr/min	J140 19,97:1 2 étages				J160 20,62:1 2 étages				J190 20,92:1 2 étages			
	aucun ventilateur		ventilateur électrique		aucun ventilateur		ventilateur électrique		aucun ventilateur		ventilateur électrique	
	Minérale kw	Synthétique kw	Minérale kw	Synthétique kw	Minérale kw	Synthétique kw	Minérale kw	Synthétique kw	Minérale kw	Synthétique kw	Minérale kw	Synthétique kw
2 - 50	115	173	170	258	161	208	311	426	270	415	825	1136
51 - 80	105	190	216	347	130	229	357	529	235	418	630	860
81 - 100	59	181	179	313	-	226	361	596	130	310	520	730
> 101	Veuillez contacter nos ingénieurs produits											

SÉRIE J

PUISSANCES NOMINALES - DOUBLE RÉDUCTION 25:1

Double réduction Le couple est exprimé en Nm (1 Nm = 0,102 kpm = 0,7376 pi-lb)

Sortie tr/min	J12 24,94:1		J22 24,38:1		J32 24,17:1		J52 24,72:1		J72 24,44:1	
	Pour poulie entraînée ø du pas de 140		Pour poulie entraînée ø du pas de 160		Pour poulie entraînée ø du pas de 180		Pour poulie entraînée ø du pas de 355		Pour poulie entraînée ø du pas de 355	
	kW	Nm	kW	Nm	kW	Nm	kW	Nm	kW	Nm
6	,5	800	,94	1500	1,38	2200	1,82	2900	3,14	5000
8	,67	800	1,26	1500	1,84	2200	2,43	2900	4,19	5000
10	,84	800	1,57	1500	2,3	2200	3,03	2898	5,24	5000
12	1,01	800	1,88	1500	2,76	2196	3,64	2893	6,28	4995
14	1,17	800	2,2	1500	3,21	2193	4,23	2888	7,31	4987
16	1,34	800	2,51	1500	3,67	2190	4,83	2884	8,34	4979
18	1,51	800	2,82	1498	4,12	2187	5,43	2880	9,37	4971
20	1,68	800	3,13	1496	4,51	2155	6,02	2876	10,4	4964
22	1,84	800	3,36	1460	4,82	2094	6,62	2872	11,42	4958
24	2,01	800	3,58	1423	5,13	2040	7,21	2869	12,44	4951
26	2,18	800	3,78	1389	5,42	1992	7,8	2865	13,46	4945
28	2,35	800	3,98	1358	5,71	1948	8,39	2862	14,48	4939
30	2,51	800	4,18	1331	5,99	1908	8,98	2859	15,5	4934
35	2,93	800	4,65	1270	6,68	1822	10,45	2852	18,04	4921
40	3,35	800	5,11	1221	7,33	1750	11,92	2845	20,56	4909
45	3,77	800	5,55	1178	7,96	1689	13,38	2839	23,07	4897
50	4,18	799	5,97	1141	8,57	1637	14,47	2763	24,85	4746
55	4,6	798	6,39	1109	9,16	1591	15,41	2676	26,57	4613
60	5	796	6,79	1081	9,74	1550	16,34	2600	28,23	4494
65	5,28	776	7,18	1055	10,3	1513	17,23	2531	29,86	4387
70	5,56	758	7,56	1032	10,85	1480	18,1	2470	31,45	4291
80	6,01	717	8,3	991	11,91	1422	19,79	2362	34,53	4122
90	6,49	689	9,02	957	12,93	1372	21,4	2271	37,5	3979
100	6,88	657	9,71	927	13,92	1329	22,96	2193	40,37	3855
110	7,34	637	10,38	901	14,88	1292	24,46	2124	43,16	3747
120	7,77	618	11,03	878	15,82	1259	25,92	2063	45,86	3650
140	8,5	580	12,28	838	17,59	1200	28,73	1960	51,09	3485
Puissance thermique nominale Pt en kW à une température ambiante de 25 °C à l'extérieur en fonctionnement quotidien de 24 heures										
Pt kW	10		15		21		27		33	

SÉRIE J

PUISSANCES NOMINALES - DOUBLE RÉDUCTION 25:1

Double réduction Le couple est exprimé en Nm (1 Nm = 0,102 kpm = 0,7376 pi-lb).

Sortie tr/min	J100 25,00:1		J110 24,95:1		J125 24,86:1		J140 25,61:1		J160 24,36:1		J190 25,53:1	
	Pour poulie entraînée ø du pas de 250		Pour poulie entraînée ø du pas de 280		Pour poulie entraînée ø du pas de 315		Pour poulie entraînée ø du pas de 355		Pour poulie entraînée ø du pas de 400		Pour poulie entraînée ø du pas de 450	
	kW	Nm	kW	Nm	kW	Nm	kW	Nm	kW	Nm	kW	Nm
6	6,28	10000	8,89	14157	12,74	20270	19,29	30700	28,59	45504	36,31	57800
8	8,38	10000	11,84	14133	16,98	20270	25,72	30700	38,12	45504	48,42	57800
10	10,47	10000	14,76	14100	21,23	20270	32,15	30700	47,65	45504	60,52	57800
12	12,57	10000	17,68	14069	25,47	20270	38,58	30700	57,18	45504	72,63	57800
14	14,66	10000	20,59	14042	29,71	20267	45,01	30700	66,71	45504	84,73	57800
16	16,75	10000	23,48	14016	33,89	20229	51,43	30700	76,24	45504	96,84	57800
18	18,85	10000	26,37	13992	38,06	20193	57,86	30700	85,77	45504	108,94	57800
20	20,94	10000	29,26	13970	42,22	20160	64,29	30700	95,3	45504	121,05	57800
22	23,04	10000	32,13	13948	46,37	20128	70,72	30700	104,83	45504	133,15	57800
24	25,13	9999	35	13928	50,51	20098	77,15	30700	114,36	45504	145,26	57800
26	27,19	9986	37,86	13908	54,64	20069	83,58	30700	123,89	45504	157,36	57800
28	29,24	9974	40,72	13890	58,76	20041	90,01	30700	133,41	45504	169,47	57800
30	31,29	9962	43,58	13872	62,87	20015	96,44	30700	142,85	45474	181,57	57800
35	36,41	9934	50,68	13829	73,12	19952	112,51	30700	166,04	45306	211,83	57800
40	41,5	9909	57,76	13790	83,33	19894	125,77	30027	183,09	43712	242,09	57800
45	46,58	9885	64,8	13753	93,49	19840	136,58	28985	198,82	42194	272,36	57800
50	51,63	9862	71,83	13719	103,61	19789	147,03	28083	214,04	40881	300,82	57457
55	56,68	9841	78,82	13686	113,69	19740	157,17	27291	228,81	39729	321,57	55837
60	61,7	9820	85,79	13655	123,73	19694	167,05	26588	243,17	38705	341,77	54399
65	66,71	9801	92,74	13626	133,75	19651	176,67	25957	257,19	37787	361,47	53108
70	70,83	9663	99,66	13597	143,73	19609	186,08	25386	270,88	36956	380,71	51940
80	77,76	9283	113,46	13544	163,24	19487	204,31	24390	297,42	35505	418,02	49901
90	84,45	8961	126,77	13452	177,28	18811	221,87	23543	322,98	34272	453,94	48168
100	90,91	8682	135,1	12902	190,84	18225	238,85	22810	347,71	33206	488,68	46669
110	97,18	8437	143,97	12499	204,01	17712	255,33	22167	371,7	32270	522,4	45354
120	103,29	8220	151,55	12061	216,82	17255	271,36	21596	395,03	31438	555,2	44185
140	115,05	7848	166,84	11381	241,52	16475	302,28	20620	440,04	30017	618,46	42188

**Puissance thermique nominale Pt en kW à une température ambiante de 25 °C à l'extérieur en fonctionnement
quotidien de 24 heures**

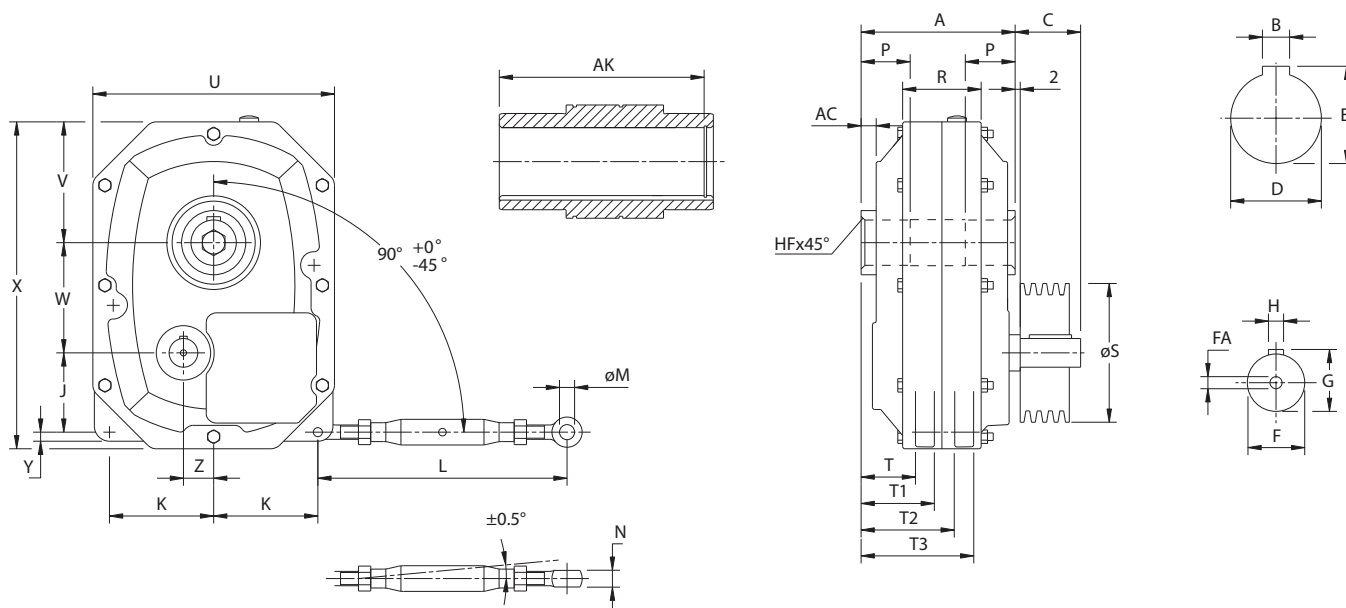
Vitesse de sortie tr/min	J100 25,00:1 2 étages				J110 24,95:1 2 étages				J125 24,86:1 2 étages			
	aucun ventilateur		ventilateur électrique		aucun ventilateur		ventilateur électrique		aucun ventilateur		ventilateur électrique	
	Minérale kw	Synthétique kw	Minérale kw	Synthétique kw	Minérale kw	Synthétique kw	Minérale kw	Synthétique kw	Minérale kw	Synthétique kw	Minérale kw	Synthétique kw
2 - 50	42	64	69	126	53	75	89	132	90	136	150	211
51 - 80	52	72	71	147	55	93	106	159	74	129	165	251
81 - 100	49	67	77	163	54	96	120	183	45	109	164	291
> 101	Veuillez contacter nos ingénieurs produits											

Vitesse de sortie tr/min	J140 25,51 2 étages				J160 24,36:1 2 étages				J190 25,53:1 2 étages			
	aucun ventilateur		ventilateur électrique		aucun ventilateur		ventilateur électrique		aucun ventilateur		ventilateur électrique	
	Minérale kw	Synthétique kw	Minérale kw	Synthétique kw	Minérale kw	Synthétique kw	Minérale kw	Synthétique kw	Minérale kw	Synthétique kw	Minérale kw	Synthétique kw
2 - 50	115	173	170	258	161	208	311	426	270	415	825	1136
51 - 80	105	190	216	347	130	229	357	529	235	418	630	860
81 - 100	59	181	179	313	-	226	361	596	130	310	520	730
> 101	Veuillez contacter nos ingénieurs produits											

SÉRIE J

DIMENSIONS - SIMPLE RÉDUCTION

J11 - 71 Simple réduction



Remarque : les dimensions R, T, T1, T2 et T3 n'étant pas usinées, des écarts peuvent survenir.

Taille	Rapport	A	AC	C ¹	J	K	L		M	N	P	R	T	T1	T2	T3	S ²	U	V	W
							max.	min.												
J11A	4,94:1	137	16	42	65	83	350	240	12	14	35	76	50	65	90	105	140	200	108	83
J11B	4,94:1	137	16	42	65	83	350	240	12	14	35	76	50	65	90	105	140	200	108	83
J21A	5,00:1	157	18	52	81	100	400	280	16	18	45	86	52	70	96	114	160	236	118	99
J21B	5,00:1	157	18	52	81	100	400	280	16	18	45	86	52	70	96	114	160	236	118	99
J31A	5,00:1	172	16	62	84	114	400	280	16	18	50	104	57	79	110	132	180	272	134	120
J31B	5,00:1	172	16	62	84	114	400	280	16	18	50	104	57	79	110	132	180	272	134	120
J51A	5,08:1	189	10	82	105	138	460	330	20	22	55	104	62	87	118	143	355	320	160	146
J51B	5,08:1	189	10	82	105	138	460	330	20	22	55	104	62	87	118	143	355	320	160	146
J71A	4,94:1	203	16	87	114	166	460	330	20	22	75	134	60	85	123	148	355	388	200	167
J71B	4,94:1	203	16	87	114	166	460	330	20	22	75	134	60	85	123	148	355	388	200	167

Taille	Rapport	X	Y	Z	Arbre d'entrée				Chemise d'arbre 5			HF	AK	Poids kg
					F ⁶	H ⁷	G	FA	D ^{3,8}	B ⁴	E			
J11A	4,94:1	272	15	28	19	6	21,5	-	35	10	38,3	1	130	16
J11B	4,94:1	272	15	28	19	6	21,5	-	45	14	48,8	1	130	16
J21A	5,00:1	318	15	35	24	8	27	-	45	14	48,8	2	149	24
J21B	5,00:1	318	15	35	24	8	27	-	55	16	59,3	2	149	24
J31A	5,00:1	360	20	31	28	8	31	-	55	16	59,3	2	161	35
J31B	5,00:1	360	20	31	28	8	31	-	65	16	69,4	2	161	35
J51A	5,08:1	443	20	40	38	10	41	M8	60	18	64,4	2	178	53
J51B	5,08:1	443	20	40	38	10	41	M8	75	20	79,9	2	178	53
J71A	4,94:1	508	24	48	42	12	45	M8	70	20	74,9	2	192	82
J71B	4,94:1	508	24	48	42	12	45	M8	85	22	90,4	2	192	82

Remarques

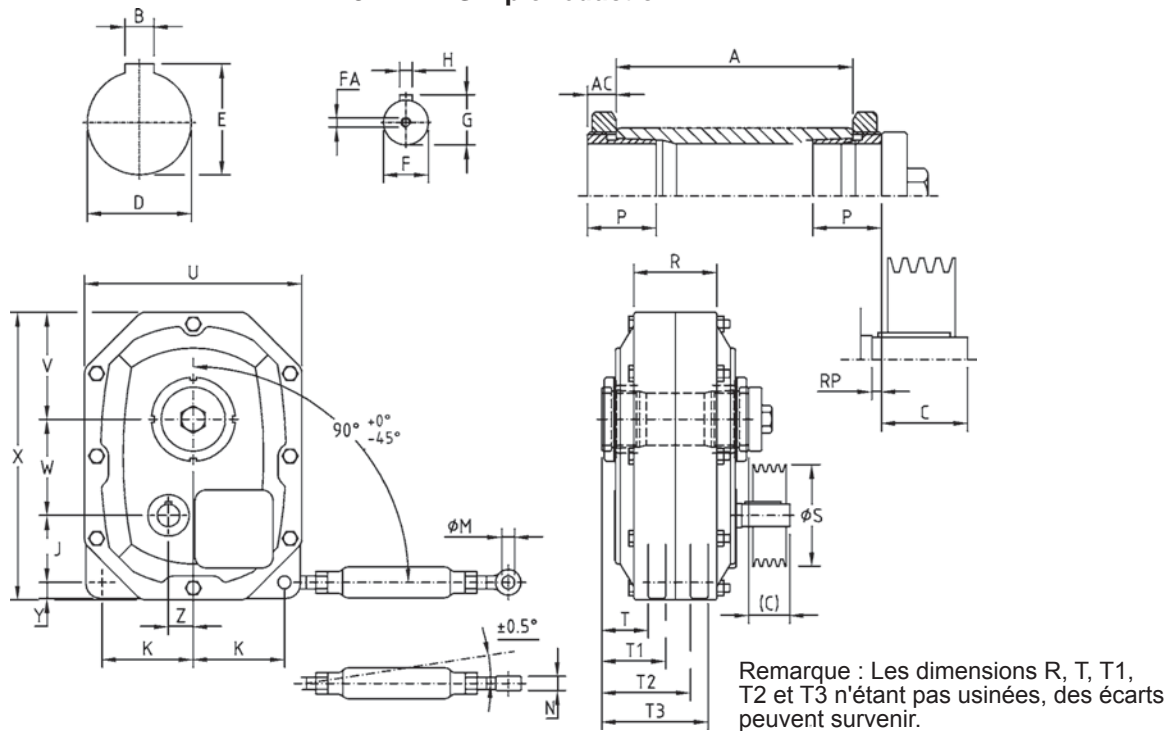
1. La poulie à courroie trapézoïdale doit être placée aussi près que possible du carter.
2. Ces dimensions sont des diamètres minimaux de poulie entraînée pour éviter la surcharge des paliers.
3. Tolérances conformément à ISO H7.
4. Tolérances conformément à ISO E9.
5. En règle générale, le réducteur doit être monté sur un arbre avec une tolérance ISO js6. Pour les applications de service intensif, des tolérances plus étroites sont recommandées.
6. Tolérances conformément à ISO js6.
7. Tolérances conformément à ISO h9.
8. Espace pour entretoise si une bague de blocage est utilisée.

SÉRIE J

DIMENSIONS - SIMPLE RÉDUCTION

KIBO

J11 - 71 Simple réduction



Taille	Rapport	A	AC	C ¹	J	K	L		M	N	P	R	T	T1	T2	T3	S ²	U	V	W
							max.	min.												
J11A	4,94:1	116	11,6	36,4	65	83	350	240	12	14	40	76	47	62	87	102	140	200	108	83
J11B	4,94:1	116	11,6	36,4	65	83	350	240	12	14	40	76	47	62	87	102	140	200	108	83
J21A	5,00:1	136	12,2	46	81	100	400	280	16	18	48,8	86	51	69	93	112	160	236	118	99
J21B	5,00:1	136	12,2	46	81	100	400	280	16	18	48,8	86	51	69	93	112	160	236	118	99
J31A	5,00:1	148	15,5	54	84	114	400	280	16	18	58	104	56	78	109	131	180	272	134	120
J31B	5,00:1	148	15,5	54	84	114	400	280	16	18	58	104	56	78	109	131	180	272	134	120
J51A	5,08:1	168	16,4	72,6	105	138	460	330	20	22	61	104	68	93	124	149	355	320	160	146
J51B	5,08:1	168	16,4	72,6	105	138	460	330	20	22	61	104	68	93	124	149	355	320	160	146
J71A	4,94:1	182	19,5	72,5	114	166	460	330	20	22	67,5	134	64	89	127	152	355	388	200	167
J71B	4,94:1	182	19,5	72,5	114	166	460	330	20	22	67,5	134	64	89	127	152	355	388	200	167

Taille	Rapport	X	Y	Z	Arbre d'entrée				Chemise d'arbre 5			RP	Poids kg
					F ⁶	H ⁷	G	FA	D ^{3,8}	B ⁴	E		
J11A	4,94:1	272	15	28	19	6	21,5	-	35	10	38,3	3,6	16
J11B	4,94:1	272	15	28	19	6	21,5	-	45	14	48,8	3,6	16
J21A	5,00:1	318	15	35	24	8	27	-	45	14	48,8	3,9	24
J21B	5,00:1	318	15	35	24	8	27	-	55	16	59,3	3,9	24
J31A	5,00:1	360	20	31	28	8	31	-	55	16	59,3	6	35
J31B	5,00:1	360	20	31	28	8	31	-	65	16	69,4	6	35
J51A	5,08:1	443	20	40	38	10	41	M8	60	18	64,4	7,4	53
J51B	5,08:1	443	20	40	38	10	41	M8	75	20	79,9	7,4	53
J71A	4,94:1	508	24	48	42	12	45	M8	70	20	74,9	12,5	82
J71B	4,94:1	508	24	48	42	12	45	M8	85	22	90,4	12,5	82

Remarques

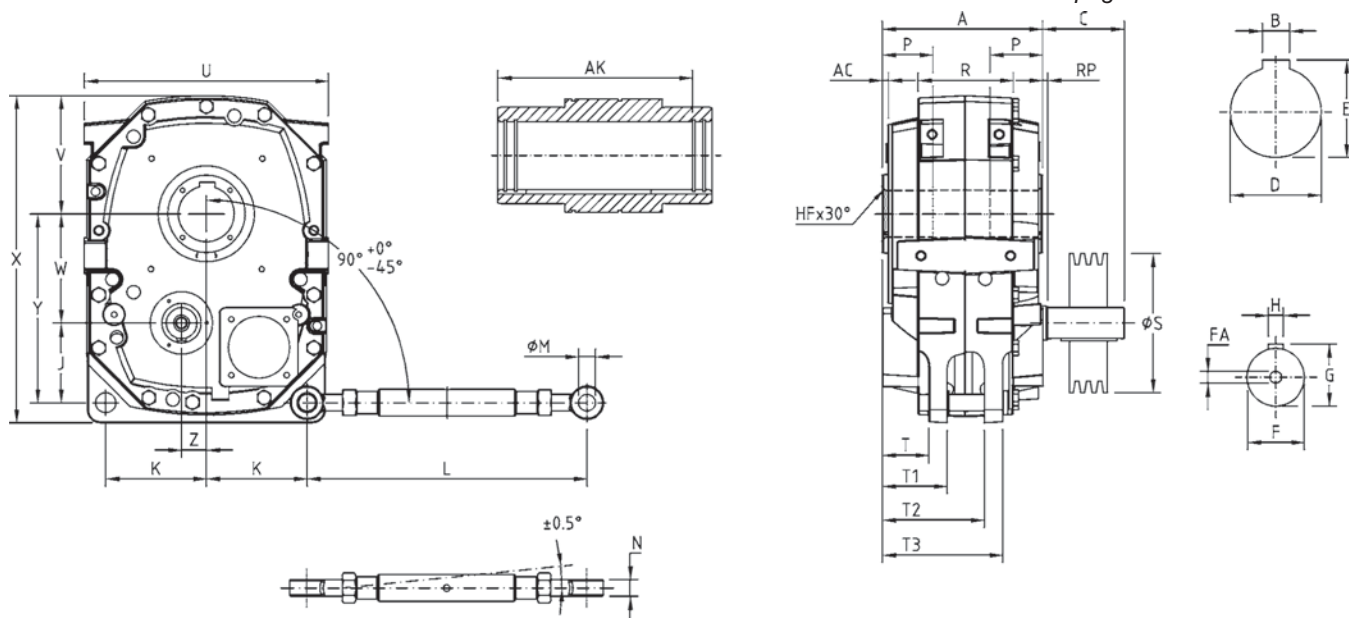
- La poulie à courroie trapézoïdale doit être placée aussi près que possible du carter.
- Ces dimensions sont des diamètres minimaux de poulie entraînée pour éviter la surcharge des paliers.
- Tolérances conformément à ISO H7.
- Tolérances conformément à ISO E9.
- En règle générale, le réducteur doit être monté sur un arbre avec une tolérance ISO js6. Pour les applications de service intensif, des tolérances plus étroites sont recommandées.
- Tolérances conformément à ISO js6.
- Tolérances conformément à ISO h9.
- Espace pour entretoise si une bague de blocage est utilisée.

SÉRIE J

DIMENSIONS - SIMPLE RÉDUCTION

J100 - 125 Simple réduction

Dimensions des trous taraudés sur les côtés du carter du réducteur, voir page 53.



Remarque : Les dimensions R, T, T1, T2 et T3 n'étant pas usinées, des écarts peuvent survenir.

Taille	Rapport	A	AC	C ¹	RP	J	K	L		M	N	P	R	T	T1	T2	T3	S ²	U	V	W
								max.	min.												
J100	5:1	286	10	146	6	142	180	755	500	30	30	100	170	83	116	182	215	224	436	211	195
J110	5:1	330	13	161	21	178	197	730	490	35	36	120	228	97	132	198	233	250	496	253	226
J125	5:1	375	14	175	5	220	214	730	490	35	36	125	246	117,5	152,5	226,5	261,5	280	534	261	240

Taille	Rapport	X	Y	Z	Arbre d'entrée				Chemise d'arbre ⁵			HF	AK ⁵	Poids kg
					F ⁶	H ⁷	G	FA	D ^{3,8}	B ⁴	E			
J100	5:1	584	337	44,4	55	16	59	M20	100	28	106,4	3	249	206
J110	5:1	704	405	42,5	55	16	59	M20	110	28	116,4	4	288	295
J125	5:1	768	461	47	60	18	64	M20	125	32	132,4	4	335	384

Remarques

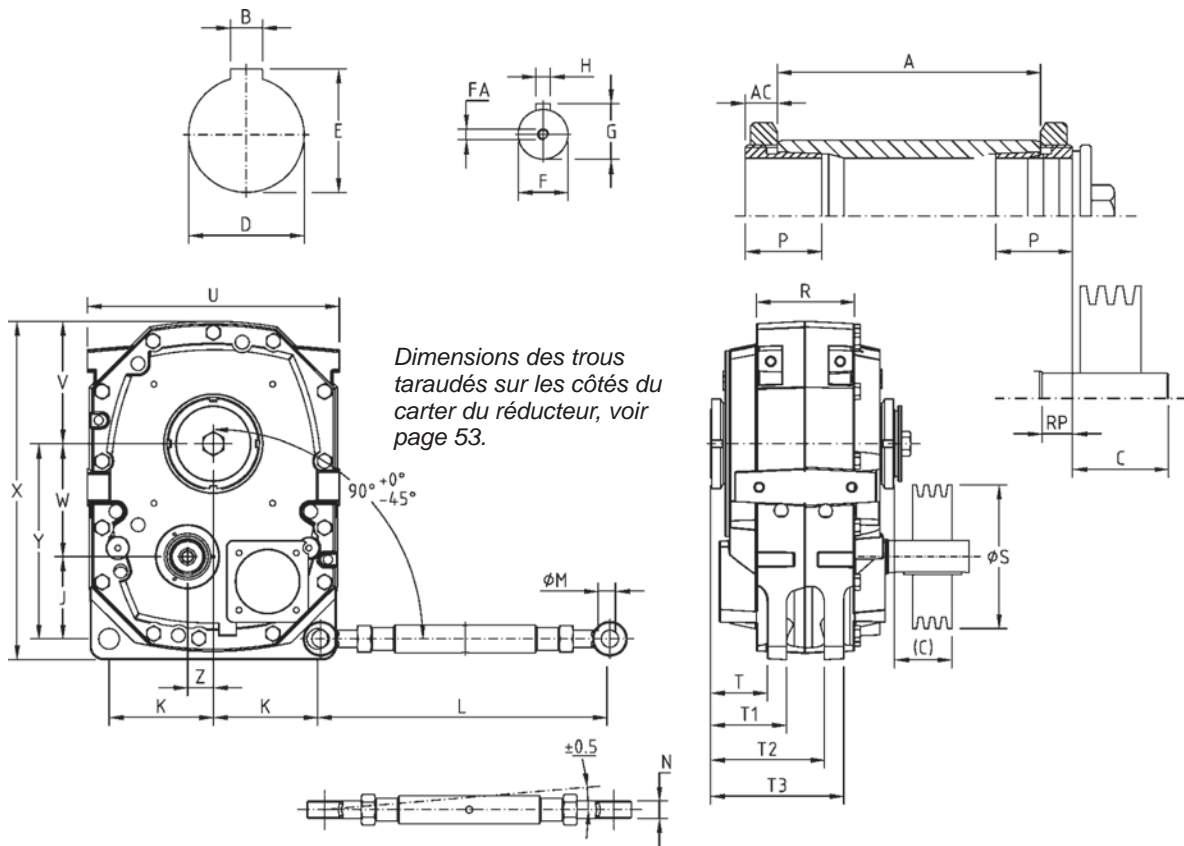
1. La poulie à courroie trapézoïdale doit être placée aussi près que possible du carter.
2. Ces dimensions sont des diamètres minimaux de poulie entraînée pour éviter la surcharge des paliers.
3. Tolérances conformément à ISO H7.
4. Tolérances conformément à ISO E9.
5. En règle générale, le réducteur doit être monté sur un arbre avec une tolérance ISO js6. Pour les applications de service intensif, des tolérances plus étroites sont recommandées.
6. Tolérances conformément à ISO m6.
7. Tolérances conformément à ISO h9.
8. Espace pour entretoise si une bague de blocage est utilisée.

SÉRIE J

DIMENSIONS - SIMPLE RÉDUCTION

KIBO

J100 - 125 Simple réduction



Remarque : Les dimensions R, T, T1, T2 et T3 n'étant pas usinées, des écarts peuvent survenir.

Taille	Rapport	A	AC	C'	RP	J	K	L		M	N	P	R	T	T1	T2	T3	S ²
								max.	min.									
J100	5:1	274	22	129	11	142	180	755	500	30	30	83	170	98	131	197	230	224
J110	5:1	312	24	145	6	178	197	730	490	35	36	75	228	112	147	213	248	250
J125	5:1	355	26	149	21	220	214	730	490	35	36	78	246	133,5	168,5	242,5	277,5	280

Taille	Rapport	U	V	W	X	Y	Z	Arbre d'entrée				Chemise d'arbre ⁵			Poids kg
								F ⁶	H ⁷	G	FA	D ^{3,8}	B ⁴	E	
J100	5:1	436	211	195	584	337	44,4	55	16	59	M20	100	28	106,4	208
J110	5:1	496	253	226	704	405	42,5	55	16	59	M20	110	28	116,4	298
J125	5:1	534	261	240	768	461	47	60	18	64	M20	125	32	132,4	387

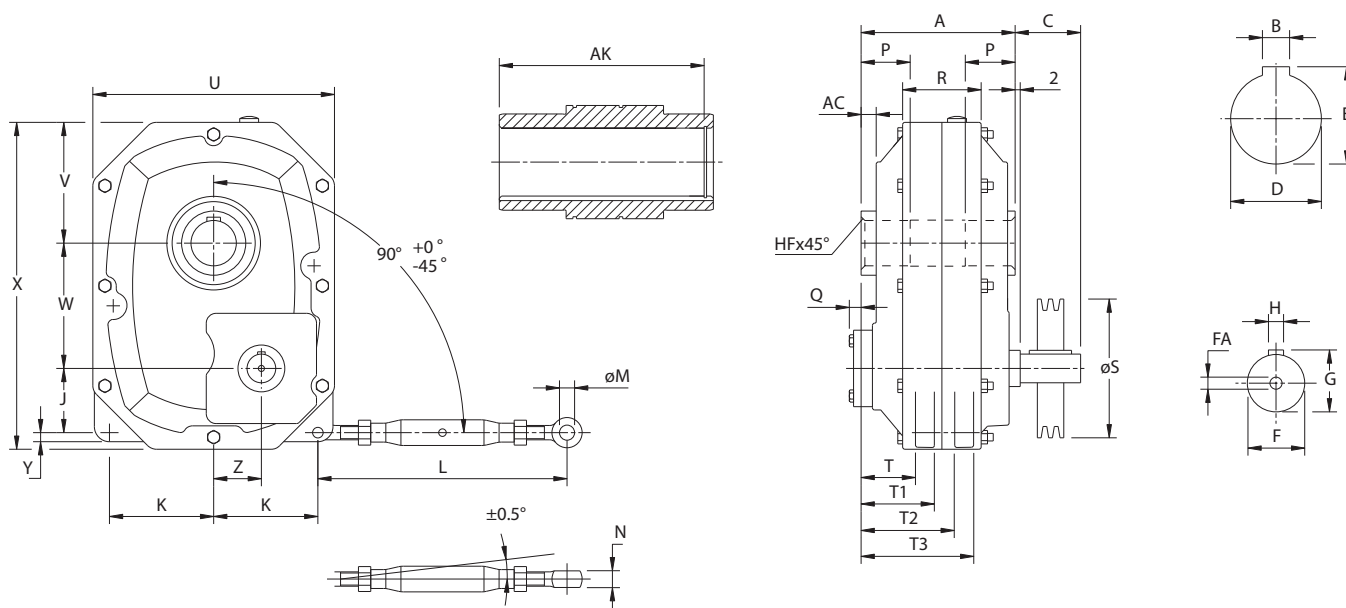
Remarques

1. La poulie à courroie trapézoïdale doit être placée aussi près que possible du carter.
2. Ces dimensions sont des diamètres minimaux de poulie entraînée pour éviter la surcharge des paliers.
3. Tolérances conformément à ISO H7.
4. Tolérances conformément à ISO E9.
5. En règle générale, le réducteur doit être monté sur un arbre avec une tolérance ISO h8. Pour les applications de service intensif, des tolérances plus étroites sont recommandées.
6. Tolérances conformément à ISO m6.
7. Tolérances conformément à ISO h9.
8. Espace pour entretoise si une bague de blocage est utilisée.

SÉRIE J

DIMENSIONS - DOUBLE RÉDUCTION

J12 - 72 Double réduction



Remarque : Les dimensions R, T, T1, T2 et T3 n'étant pas usinées, des écarts peuvent survenir.

Taille	Rapport	A	AC	J	K	L		M	N	P	Q	R	T	T1	T2	T3	S ²	U	V	W	X	Y	Z
						max.	min.																
J12A	15/25:1	137	14	47	83	350	240	12	14	35	0	76	50	65	94	109	140	200	108	100	272	15	29
J12B	15/25:1	137	14	47	83	350	240	12	14	35	0	76	50	65	94	109	140	200	108	100	272	15	29
J22A	15/25:1	157	14	63	100	400	280	16	18	45	5	86	52	70	96	114	160	236	118	119	318	15	38
J22B	15/25:1	157	14	63	100	400	280	16	18	45	5	86	52	70	96	114	160	236	118	119	318	15	38
J32A	15/25:1	172	15	67	114	400	280	16	18	50	3	104	57	79	114	136	180	272	134	137	360	20	51
J32B	15/25:1	172	15	67	114	400	280	16	18	50	3	104	57	79	114	136	180	272	134	137	360	20	51
J52A	15/25:1	189	15	85	138	460	330	20	22	55	4	104	64	89	125	150	200	320	160	166	443	20	63
J52B	15/25:1	189	15	85	138	460	330	20	22	55	4	104	64	89	125	150	200	320	160	166	443	20	63
J72A	15/25:1	203	16	87	166	460	330	20	22	75	4	134	60	85	123	148	280	388	200	193	508	24	75,5
J72B	15/25:1	203	16	87	166	460	330	20	22	75	4	134	60	85	123	148	280	388	200	193	508	24	75,5

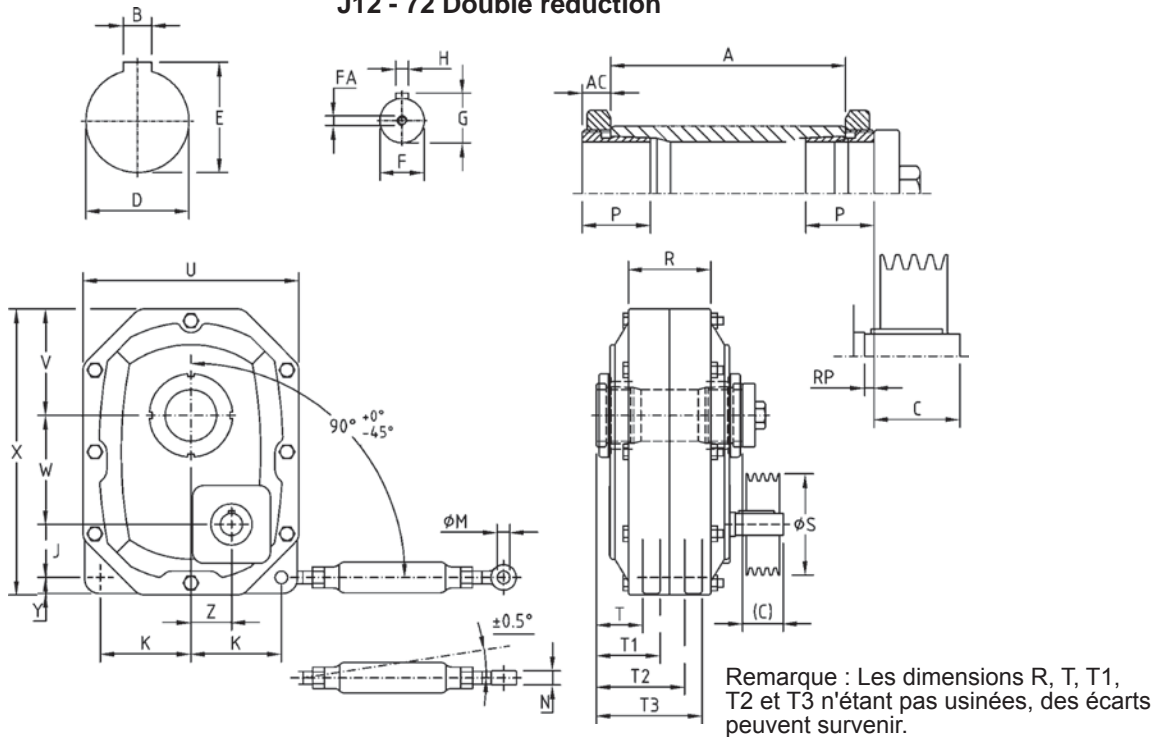
Taille	Rapport	C ¹	Arbre d'entrée				Chemise d'arbre ⁵				AK	Poids kg
			F ⁶	H ⁷	G	FA	D ^{3,8}	B ⁴	E	HF		
J12A	15/25:1	42	19	6	21,5	-	35	10	38,3	1	130	20
J12B	15/25:1	42	19	6	21,5	-	45	14	48,8	1	130	20
J22A	15:1	52	24	8	27	-	45	14	48,8	2	149	28
J22B	15:1	52	24	8	27	-	55	16	59,3	2	149	28
J22A	25:1	52	19	6	21,5	-	45	14	48,8	2	149	28
J22B	25:1	52	19	6	21,5	-	55	16	59,3	2	149	28
J32A	15:1	62	28	8	31	-	55	16	59,3	2	161	39
J32B	15:1	62	28	8	31	-	65	18	69,4	2	161	39
J32A	25:1	52	24	8	27	-	55	16	59,3	2	161	39
J32B	25:1	52	24	8	27	-	65	18	69,4	2	161	39
J52A	15:1	82	38	10	41	M8	60	18	64,4	2	178	60
J52B	15:1	82	38	10	41	M8	75	20	79,9	2	178	60
J52A	25:1	62	28	8	31	M8	60	18	64,4	2	178	60
J52B	25:1	62	28	8	31	M8	75	20	79,9	2	178	60
J72A	15:1	87	42	12	45	M8	70	20	74,9	2	192	90
J72B	15:1	87	42	12	45	M8	85	22	90,4	2	192	90
J72A	25:1	87	38	10	41	M8	70	20	74,9	2	192	90
J72B	25:1	87	38	10	41	M8	85	22	90,4	2	192	90

Remarques

1. La poulie à courroie trapézoïdale doit être placée aussi près que possible du carter.
2. Ces dimensions sont des diamètres minimaux de poulie entraînée pour éviter la surcharge des paliers.
3. Tolérances conformément à ISO H7.
4. Tolérances conformément à ISO E9.
5. En règle générale, le réducteur doit être monté sur un arbre avec une tolérance ISO js6. Pour les applications de service intensif, des tolérances plus étroites sont recommandées.
6. Tolérances conformément à ISO m6.
7. Tolérances conformément à ISO h6.
8. Espace pour entretoise si une bague de blocage est utilisée.

DIMENSIONS - DOUBLE RÉDUCTION KIBO

J12 - 72 Double réduction



Taille	Rapport	A	AC	J	K	L		M	N	P	Q	R	T	T1	T2	T3	S ²	U	V	W	X	Y	Z
						max.	min.																
J12A	15/25:1	116	11,6	47	83	350	240	12	14	40	0	76	47	62	87	102	140	200	108	100	272	15	29
J12B	15/25:1	116	11,6	47	83	350	240	12	14	40	0	76	47	62	87	102	140	200	108	100	272	15	29
J22A	15/25:1	136	12,2	63	100	400	280	16	18	48,8	5	86	51	69	93	112	160	236	118	119	318	15	38
J22B	15/25:1	136	12,2	63	100	400	280	16	18	48,8	5	86	51	69	93	112	160	236	118	119	318	15	38
J32A	15/25:1	148	15,5	67	114	400	280	16	18	58	3	104	56	78	109	131	180	272	134	137	360	20	51
J32B	15/25:1	148	15,5	67	114	400	280	16	18	58	3	104	56	78	109	131	180	272	134	137	360	20	51
J52A	15/25:1	168	16,4	85	138	460	330	20	22	61	4	104	68	93	124	149	200	320	160	166	443	20	63
J52B	15/25:1	168	16,4	85	138	460	330	20	22	61	4	104	68	93	124	149	200	320	160	166	443	20	63
J72A	15/25:1	182	19,5	87	166	460	330	20	22	67,5	4	134	64	89	127	152	280	388	200	193	508	24	75,5
J72B	15/25:1	182	19,5	87	166	460	330	20	22	67,5	4	134	64	89	127	152	280	388	200	193	508	24	75,5

Taille	Rapport	C ¹	Arbre d'entrée				Chemise d'arbre ⁵				Poids kg
			F ⁶	H ⁷	G	FA	D ^{3,8}	B ⁴	E	RP	
J12A	15/25:1	36,4	19	6	21,5	-	35	10	38,3	3,6	20
J12B	15/25:1	36,4	19	6	21,5	-	45	14	48,8	3,6	20
J22A	15:1	45,8	24	8	27	-	45	14	48,8	4,2	28
J22B	15:1	45,8	24	8	27	-	55	16	59,3	4,2	28
J22A	25:1	45,8	19	6	21,5	-	45	14	48,8	4,2	28
J22B	25:1	45,8	19	6	21,5	-	55	16	59,3	4,2	28
J32A	15:1	54	28	8	31	-	55	16	59,3	6	39
J32B	15:1	54	28	8	31	-	65	18	69,4	6	39
J32A	25:1	44	24	8	27	-	55	16	59,3	6	39
J32B	25:1	44	24	8	27	-	65	18	69,4	6	39
J52A	15:1	73,6	38	10	41	M8	60	18	64,4	6,4	60
J52B	15:1	73,6	38	10	41	M8	75	20	79,9	6,4	60
J52A	25:1	53,6	28	8	31	M8	60	18	64,4	6,4	60
J52B	25:1	53,6	28	8	31	M8	75	20	79,9	6,4	60
J72A	15:1	72,5	42	12	45	M8	70	20	74,9	12,5	90
J72B	15:1	72,5	42	12	45	M8	85	22	90,4	12,5	90
J72A	25:1	72,5	38	10	41	M8	70	20	74,9	12,5	90
J72B	25:1	72,5	38	10	41	M8	85	22	90,4	12,5	90

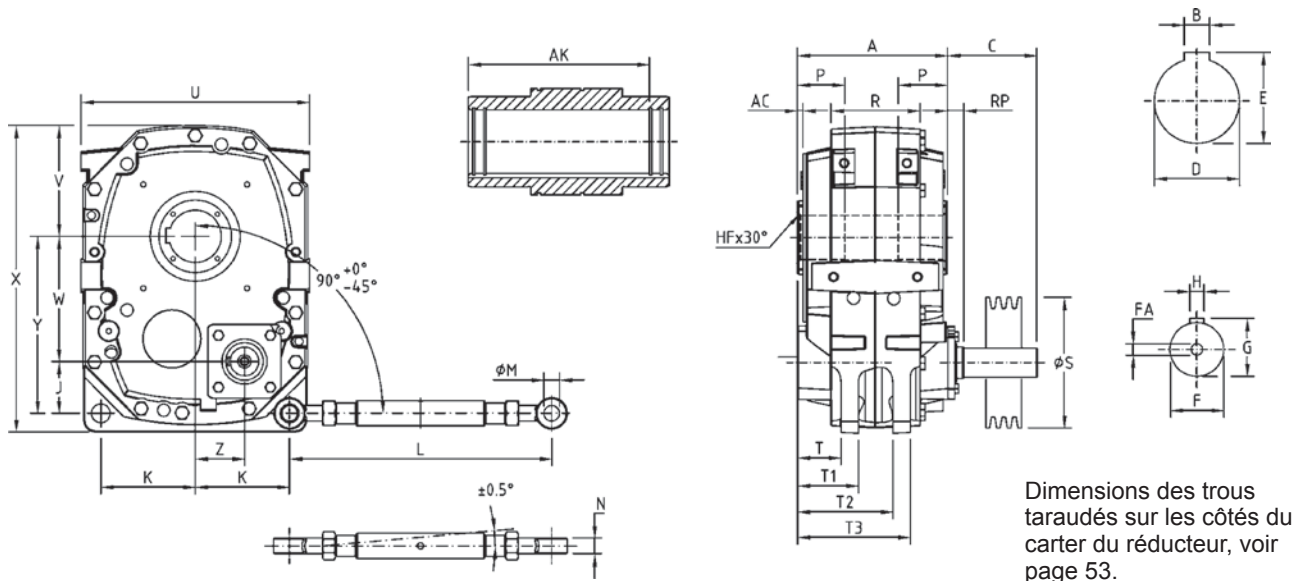
Remarques

1. La poulie à courroie trapézoïdale doit être placée aussi près que possible du carter.
2. Ces dimensions sont des diamètres minimaux de poulie entraînée pour éviter la surcharge des paliers.
3. Tolérances conformément à ISO H7.
4. Tolérances conformément à ISO E9.
5. En règle générale, le réducteur doit être monté sur un arbre avec une tolérance ISO h8. Pour les applications de service intensif, des tolérances plus étroites sont recommandées.
6. Tolérances conformément à ISO js6.
7. Tolérances conformément à ISO js6.
8. Espace pour entretoise si une bague de blocage est utilisée.

SÉRIE J

DIMENSIONS - DOUBLE RÉDUCTION

J100 - 190 Double réduction



Remarque : Les dimensions R, T, T1, T2 et T3 n'étant pas usinées, des écarts peuvent survenir.

Taille	Rapport	A	AC	C ¹	RP	J	K	L		M	N	P	R	T	T1	T2	T3	S ²	U	V	W
								max.	min.												
J100	15/20/25:1	286	10	171,5	31,5	99	180	755	500	30	30	100	170	83	116	182	215	224	436	211	238
J110	15/20/25:1	330	13	185	45	121	197	730	490	35	36	120	228	97	132	198	233	250	496	253	284
J125	15/20/25:1	375	14	207,5	37,5	142	214	730	490	35	36	125	246	117,5	152,5	226,5	261,5	280	534	261	319
J140	15/20/25:1	388	10	218	48	125	262	715	495	40	42	100	257	116	161	243	288	315	630	308	340
J160	15/20/25:1	428	14	252,5	52,5	137	297	715	495	40	42	140	290	129	174	254	299	355	712	331	390
J190	15/20/25:1	461	14	233	33	170	332	914	625	50	48	158	315	145,5	195,5	275,5	325,5	400	824	403	453

Taille	Rapport	X	Y	Z	Arbre d'entrée				Chemise d'arbre ⁵				AK	Poids kg
					F ⁶	H ⁷	G	FA	D ^{3,8}	B ⁴	E	HF		
J100	15/20/25:1	584	337	94	55	16	59	M20	100	28	106,4	3	249	236
J110	15/20/25:1	704	405	112	55	16	59	M20	110	28	116,4	4	288	331
J125	15/20/25:1	768	461	126	60	18	64	M20	125	32	132,4	4	335	414
J140	15/20/25:1	830	465	88	70	20	74,5	M20	140	36	148,4	3	346	585
J160	15/20/25:1	933	527	87	80	22	85	M20	160	40	169,4	4	379	776
J190	15/20/25:1	1103	623	136	90	25	95	M20	190	45	204,4	4	410	1076

Remarques

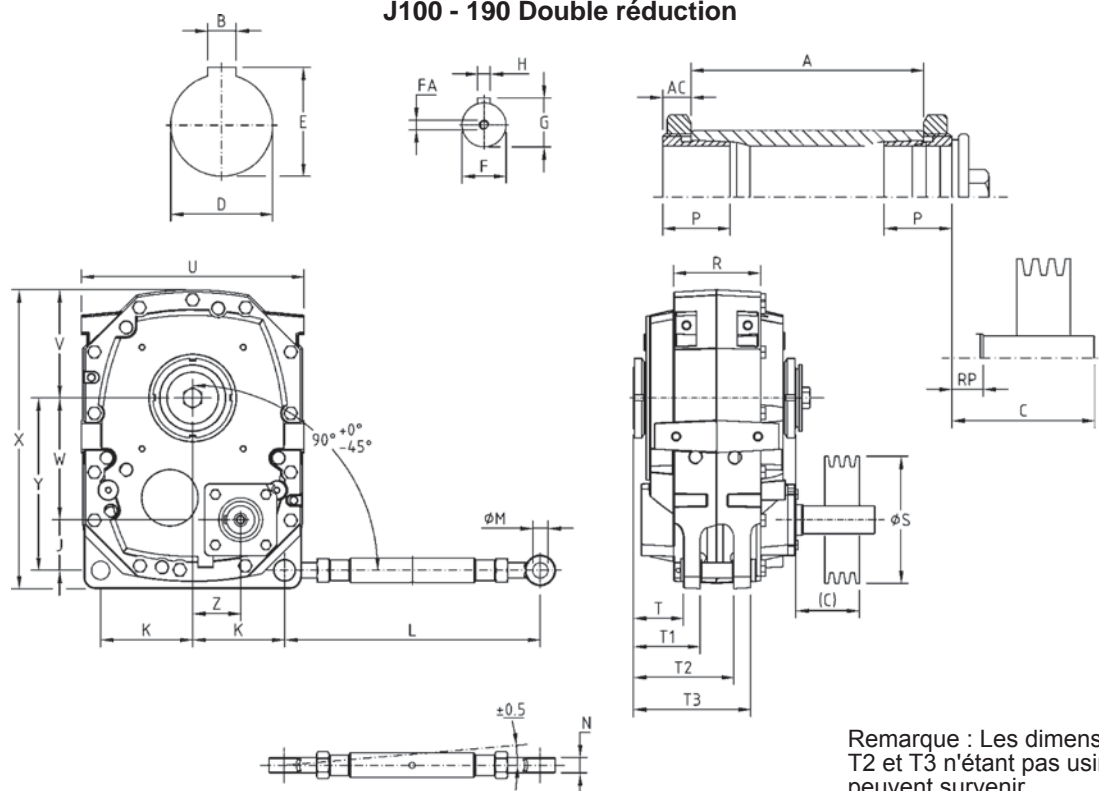
1. La poulie à courroie trapézoïdale doit être placée aussi près que possible du carter.
2. Ces dimensions sont des diamètres minimaux de poulie entraînée pour éviter la surcharge des paliers.
3. Tolérances conformément à ISO H7.
4. Tolérances conformément à ISO E9.
5. En règle générale, le réducteur doit être monté sur un arbre avec une tolérance ISO js6. Pour les applications de service intensif, des tolérances plus étroites sont recommandées.
6. Tolérances conformément à ISO m6.
7. Tolérances conformément à ISO h9.
8. Espace pour entretoise si une bague de blocage est utilisée.

SÉRIE J

DIMENSIONS - DOUBLE RÉDUCTION

KIBO

J100 - 190 Double réduction



Remarque : Les dimensions R, T, T1, T2 et T3 n'étant pas usinées, des écarts peuvent survenir.

Taille	Rapport	A	AC	C ¹	RP	J	K	L		M	N	P	R	T	T1	T2	T3	S ²	U	V	W
								max.	min.												
J100	15/20/25:1	274	22	154,5	14,5	99	180	755	500	30	30	83	170	98	131	197	230	224	436	211	238
J110	15/20/25:1	312	24	170	30	121	197	730	490	35	36	75	228	112	147	213	248	250	496	253	284
J125	15/20/25:1	355	26	181,5	11,5	142	214	730	490	35	36	78	246	133,5	168,5	242,5	277,5	280	534	261	319
J140	15/20/25:1	375	29	197	28	125	262	715	495	40	42	114	257	138,5	183,5	265,5	310,5	315	630	308	340
J160	15/20/25:1	408	30	232,5	32,5	137	297	715	495	40	42	85	290	149	194	274	319	355	712	331	390
J190	15/20/25:1	439	36	208	8	170	332	914	625	50	48	102	315	170,5	220,5	300,5	350,5	400	824	403	453

Taille	Rapport	X	Y	Z	Arbre d'entrée				Chemise d'arbre ⁵			Poids kg
					F ⁶	H ⁷	G	FA	D ^{3,8}	B ⁴	E	
J100	15/20/25:1	584	337	94	55	16	59	M20	100	28	106,4	238
J110	15/20/25:1	704	405	112	55	16	59	M20	110	28	116,4	335
J125	15/20/25:1	768	461	126	60	18	64	M20	125	32	132,4	416
J140	15/20/25:1	830	465	88	70	20	74,5	M20	140	36	148,4	587
J160	15/20/25:1	933	527	87	80	22	85	M20	160	40	169,4	796
J190	15/20/25:1	1103	623	136	90	25	95	M20	190	45	204,4	1081

Remarques

- La poulie à courroie trapézoïdale doit être placée aussi près que possible du carter.
- Ces dimensions sont des diamètres minimaux de poulie entraînée pour éviter la surcharge des paliers.
- Tolérances conformément à ISO H7.
- Tolérances conformément à ISO E9.
- En règle générale, le réducteur doit être monté sur un arbre avec une tolérance ISO js6. Pour les applications de service intensif, des tolérances plus étroites sont recommandées.
- Tolérances conformément à ISO m6.
- Tolérances conformément à ISO h9.
- Espace pour entretoise si une bague de blocage est utilisée.

SÉRIE J

PUISSANCES NOMINALES TRANSMISSIONS PAR COURROIE TRAPÉZOÏDALE

0,37 kW

n2 tr/min	T2 Nm	Réduc- teur	i	fbp SF	Longueur courroie trapézoï- dale SF	Moteur	Longueur courroie trapézoï- dale mm	Rapport poulie	Poulie D1	Poulie D2	Type poulie	C-C mm	Support de moteur
6	564	J12	25	1,41	1,13	90S-8	1250	4,48	50	224	1SPZ	400	T
6	581	J12	25	1,37	1,11	*80C-8	1250	4,48	50	224	1SPZ	400	T
7	479	J12	25	1,67	1,14	90S-8	1180	3,80	50	190	1SPZ	395	T
7	534	J12	25	1,49	1,14	90S-8	1250	4,24	50	212	1SPZ	411	T
7	504	J12	25	1,58	1,13	90S-8	1180	4,00	50	200	1SPZ	386	T
7	493	J12	25	1,62	1,11	*80C-8	1180	3,80	50	190	1SPZ	395	T
7	519	J12	25	1,54	1,10	*80C-8	1180	4,00	50	200	1SPZ	386	T
8	454	J12	25	1,76	1,14	90S-8	1180	3,60	50	180	1SPZ	403	T
8	467	J12	25	1,71	1,12	*80C-8	1180	3,60	50	180	1SPZ	403	T

0,55 kW

8	629	J12	25	1,27	1,25	80B-6	1320	4,46	56	250	1SPZ	407	T
9	564	J12	25	1,42	1,25	80B-6	1250	4,00	56	224	1SPZ	396	T
9	594	J12	25	1,35	1,24	80B-6	1250	4,21	56	236	1SPZ	384	T
10	534	J12	25	1,50	1,26	80B-6	1250	3,79	56	212	1SPZ	406	T
10	504	J12	25	1,59	1,25	80B-6	1180	3,57	56	200	1SPZ	381	T
11	478	J12	25	1,68	1,26	80B-6	1180	3,39	56	190	1SPZ	390	T
12	453	J12	25	1,77	1,26	80B-6	1180	3,21	56	180	1SPZ	399	T

0,75 kW

6	1117	J22	25	1,34	1,14	100LA-8	1320	4,48	50	224	2SPZ	435	T
6	1150	J22	25	1,30	1,11	*90LB-8	1320	4,48	50	224	2SPZ	435	T
7	1057	J22	25	1,42	1,15	100LA-8	1320	4,24	50	212	2SPZ	446	T
7	998	J22	25	1,50	1,13	100LA-8	1250	4,00	50	200	2SPZ	421	T
7	976	J22	25	1,54	1,11	*90LB-8	1250	3,80	50	190	2SPZ	430	T
7	1027	J22	25	1,46	1,11	*90LB-8	1250	4,00	50	200	2SPZ	421	T
7	1089	J22	25	1,38	1,10	*90LB-8	1250	4,24	50	212	2SPZ	411	T
8	898	J22	25	1,68	1,15	100LA-8	1250	3,60	50	180	2SPZ	439	T
8	948	J22	25	1,59	1,14	100LA-8	1250	3,80	50	190	2SPZ	430	T
8	924	J22	25	1,63	1,12	*90LB-8	1250	3,60	50	180	2SPZ	439	T
11	636	J12	15	1,26	1,09	*90LB-8	1180	4,00	50	200	2SPZ	386	T
12	617	J12	15	1,30	1,13	100LA-8	1250	4,00	50	200	2SPZ	421	T
12	604	J12	15	1,33	1,10	*90LB-8	1180	3,80	50	190	2SPZ	395	T
13	562	J12	25	1,43	1,32	80B-4	1320	4,46	56	250	1SPZ	407	T
13	556	J12	15	1,44	1,13	100LA-8	1180	3,60	50	180	2SPZ	403	T
13	540	J12	15	1,48	1,11	*90LB-8	1180	3,40	50	170	2SPZ	412	T
13	531	J12	25	1,51	1,30	80B-4	1250	4,21	56	236	1SPZ	384	T
13	572	J12	15	1,40	1,10	*90LB-8	1180	3,60	50	180	2SPZ	403	T
14	504	J12	25	1,59	1,32	80B-4	1250	4,00	56	224	1SPZ	396	T
14	525	J12	15	1,52	1,14	100LA-8	1180	3,40	50	170	2SPZ	412	T
15	477	J12	25	1,68	1,33	80B-4	1250	3,79	56	212	1SPZ	406	T
16	449	J12	25	1,78	1,07	90S-6	1120	2,33	60	140	1SPZ	400	T
16	450	J12	25	1,78	1,31	80B-4	1180	3,57	56	200	1SPZ	381	T
16	458	J12	25	1,74	1,05	*80C-6	1120	2,33	60	140	1SPZ	400	T

1,10 kW

6	1624	J32	25	1,35	1,39	100LB-8	1500	4,48	67	300	2SPZ	446	N
7	1447	J22	25	1,04	1,39	100LB-8	1400	3,96	67	265	2SPZ	427	T
8	1353	J32	25	1,62	1,40	100LB-8	1400	3,73	67	250	2SPZ	441	N
8	1365	J22	25	1,10	1,40	100LB-8	1400	3,73	67	250	2SPZ	441	T
12	903	J22	15	1,66	1,39	100LB-8	1400	3,96	67	265	2SPZ	427	T
12	852	J22	15	1,76	1,40	100LB-8	1400	3,73	67	250	2SPZ	441	T
13	798	J12	15	1,00	1,39	100LB-8	1320	3,52	67	236	2SPZ	413	T
14	757	J12	15	1,05	1,40	100LB-8	1320	3,34	67	224	2SPZ	424	T
14	755	J12	25	1,06	1,00	90L-6	1250	2,68	71	190	1SPZ	415	T
18	596	J12	25	1,34	1,00	90L-6	1180	2,11	71	150	1SPZ	414	T
20	526	J12	25	1,52	1,08	90L-6	1120	1,87	75	140	1SPZ	389	T
20	526	J12	25	1,52	1,10	90L-6	1180	1,87	75	140	1SPZ	419	T
21	493	J12	25	1,62	1,22	90L-6	1180	1,75	80	140	1SPZ	415	T
21	493	J12	25	1,62	1,20	90L-6	1120	1,75	80	140	1SPZ	385	T
23	464	J12	25	1,72	1,33	90L-6	1180	1,65	85	140	1SPZ	412	T
23	456	J12	15	1,75	1,00	90L-6	1250	2,68	71	190	1SPZ	415	T
24	443	J12	25	1,80	1,03	*80C-4	1120	2,33	60	140	1SPZ	400	T

*Moteur
à haut
rendement

SÉRIE J

PUISSANCES NOMINALES TRANSMISSIONS PAR COURROIE TRAPÉZOÏDALE

1,50 kW

n2 tr/min	T2 Nm	Réduc- teur	i	fbp SF	Longueur courroie trapézoï- dale SF	Moteur	Longueur courroie trapézoï- dale mm	Rapport poulie	Poulie D1	Poulie D2	Type poulie	C-C mm	Support de moteur
6	2260	J52	25	1,28	1,18	112M-8	1800	4,44	71	315	2SPZ	583	T
6	2244	J52	25	1,29	1,19	*100LC-8	1800	4,44	71	315	2SPZ	583	T
7	2009	J52	25	1,44	1,16	112M-8	1600	3,94	71	280	2SPZ	513	N
7	2153	J52	25	1,35	1,14	112M-8	1600	4,23	71	300	2SPZ	495	N
7	1964	J32	25	1,12	1,13	112M-8	1500	3,94	71	280	2SPZ	462	N
7	1995	J52	25	1,45	1,16	*100LC-8	1600	3,94	71	280	2SPZ	513	N
7	2137	J52	25	1,36	1,15	*100LC-8	1600	4,23	71	300	2SPZ	495	N
7	1950	J32	25	1,13	1,14	*100LC-8	1500	3,94	71	280	2SPZ	462	N
7	2090	J32	25	1,05	1,12	*100LC-8	1500	4,23	71	300	2SPZ	443	N
7	2153	J52	25	1,35	1,19	112M-8	1800	4,23	71	300	2SPZ	597	T
7	2009	J52	25	1,44	1,18	112M-8	1700	3,94	71	280	2SPZ	564	T
7	1964	J32	25	1,12	1,16	112M-8	1600	3,94	71	280	2SPZ	513	T
7	2105	J32	25	1,04	1,14	112M-8	1600	4,23	71	300	2SPZ	495	T
7	1995	J52	25	1,45	1,18	*100LC-8	1700	3,94	71	280	2SPZ	564	T
7	2090	J32	25	1,05	1,15	*100LC-8	1600	4,23	71	300	2SPZ	495	T
7	2194	J32	25	1,00	1,14	*100LC-8	1600	4,44	71	315	2SPZ	481	T
8	1901	J52	25	1,53	1,16	112M-8	1600	3,73	71	265	2SPZ	526	N
8	1859	J32	25	1,18	1,14	112M-8	1500	3,73	71	265	2SPZ	476	N
8	1794	J52	25	1,62	1,19	112M-8	1700	3,52	71	250	2SPZ	590	T
8	1901	J52	25	1,53	1,18	112M-8	1700	3,73	71	265	2SPZ	577	T
8	1888	J52	25	1,54	1,19	*100LC-8	1700	3,73	71	265	2SPZ	577	T
8	1846	J32	25	1,19	1,15	*100LC-8	1500	3,73	71	265	2SPZ	476	T
11	1256	J32	15	1,75	1,13	112M-8	1500	3,94	71	280	2SPZ	462	N
11	1247	J32	15	1,76	1,14	*100LC-8	1500	3,94	71	280	2SPZ	462	N
11	1256	J32	15	1,75	1,16	112M-8	1600	3,94	71	280	2SPZ	513	T
12	1237	J22	15	1,21	1,13	112M-8	1500	3,94	71	280	2SPZ	462	T
12	1162	J22	15	1,29	1,12	*100LC-8	1400	3,73	71	265	2SPZ	424	T
13	1091	J22	25	1,37	1,04	90L-4	1500	4,44	71	315	1SPZ	429	T
13	1104	J22	15	1,36	1,13	112M-8	1400	3,52	71	250	2SPZ	438	T
13	1097	J22	15	1,37	1,13	*100LC-8	1400	3,52	71	250	2SPZ	438	T
14	1039	J22	25	1,44	1,05	90L-4	1500	4,23	71	300	1SPZ	443	T
14	1043	J22	15	1,44	1,14	112M-8	1400	3,32	71	236	2SPZ	451	T
14	1035	J22	15	1,45	1,14	*100LC-8	1400	3,32	71	236	2SPZ	451	T
15	970	J22	25	1,55	1,04	90L-4	1400	3,94	71	280	1SPZ	410	T
16	918	J22	25	1,63	1,05	90L-4	1400	3,73	71	265	1SPZ	424	T
17	866	J22	25	1,73	1,06	90L-4	1400	3,52	71	250	1SPZ	438	T
19	752	J12	25	1,07	1,05	90L-4	1250	2,99	71	212	1SPZ	396	T
20	709	J12	25	1,13	1,05	90L-4	1250	2,82	71	200	1SPZ	406	T
21	674	J12	25	1,19	1,06	90L-4	1250	2,68	71	190	1SPZ	415	T
22	638	J12	25	1,25	1,05	90L-4	1180	2,54	71	180	1SPZ	388	T
22	643	J12	15	1,24	1,02	90L-4	1400	4,23	71	300	1SPZ	391	T
23	620	J12	25	1,29	1,00	100L-6	1180	1,65	85	140	1SPZ	412	T
24	603	J12	25	1,33	1,05	90L-4	1180	2,39	71	170	1SPZ	397	T
24	600	J12	15	1,33	1,04	90L-4	1400	3,94	71	280	1SPZ	410	T
25	567	J12	25	1,41	1,06	90L-4	1180	2,25	71	160	1SPZ	405	T
27	532	J12	25	1,51	1,06	90L-4	1180	2,11	71	150	1SPZ	414	T
27	532	J12	25	1,51	1,05	90L-4	1120	2,11	71	150	1SPZ	384	T
27	536	J12	15	1,49	1,04	90L-4	1320	3,52	71	250	1SPZ	397	T
28	506	J12	15	1,58	1,05	90L-4	1320	3,32	71	236	1SPZ	410	T
29	497	J12	25	1,61	1,05	90L-4	1120	1,97	71	140	1SPZ	392	T
30	470	J12	25	1,70	1,17	90L-4	1180	1,87	75	140	1SPZ	419	T
30	470	J12	25	1,70	1,15	90L-4	1120	1,87	75	140	1SPZ	389	T
32	454	J12	15	1,76	1,05	90L-4	1250	2,99	71	212	1SPZ	396	T
73	196	J11	5	1,61	1,01	90L-4	1320	3,94	71	280	1SPZ	369	T
77	186	J11	5	1,67	1,03	90L-4	1320	3,73	71	265	1SPZ	383	T
82	175	J11	5	1,74	1,04	90L-4	1320	3,52	71	250	1SPZ	397	T
87	166	J11	5	1,80	1,03	90L-4	1250	3,32	71	236	1SPZ	374	T
7	2811	J72	25	1,78	1,11	132S-8	1900	3,94	85	335	2SPZ	607	N
7	2979	J72	25	1,68	1,10	132S-8	1900	4,18	85	355	2SPZ	588	N
7	2811	J72	25	1,78	1,13	132S-8	2000	3,94	85	335	2SPZ	658	T
7	3146	J72	25	1,59	1,13	132S-8	2120	4,41	85	375	2SPZ	683	T
7	2843	J52	25	1,02	1,11	132S-8	1900	3,94	85	335	2SPZ	607	T

2,20 kW

*Moteur
à haut
rendement

PUISSANCES NOMINALES TRANSMISSIONS PAR COURROIE TRAPÉZOÏDALE

2,20 kW

n2 tr/min	T2 Nm	Réduc- teur	i	fbp SF	Longueur courroie trapézoï- dale SF	Moteur	Longueur courroie trapézoï- dale mm	Rapport poulie	Poulie D1	Poulie D2	Type poulie	C-C mm	Support de moteur
8	2673	J52	25	1,09	1,08	132S-8	1700	3,71	85	315	2SPZ	522	N
9	2320	J52	25	1,25	1,13	112M-6	1700	4,20	75	315	2SPZ	529	N
9	2468	J52	25	1,18	1,12	112M-6	1700	4,47	75	335	2SPZ	511	N
9	2468	J52	25	1,18	1,12	*100LC-6	1700	4,47	75	335	2SPZ	511	N
9	2320	J52	25	1,25	1,15	112M-6	1800	4,20	75	315	2SPZ	581	T
9	2468	J52	25	1,18	1,14	112M-6	1800	4,47	75	335	2SPZ	562	T
9	2320	J52	25	1,25	1,15	*100LC-6	1800	4,20	75	315	2SPZ	581	T
9	2468	J52	25	1,18	1,14	*100LC-6	1800	4,47	75	335	2SPZ	562	T
10	2062	J52	25	1,41	1,13	112M-6	1600	3,73	75	280	2SPZ	510	N
10	2062	J52	25	1,41	1,13	*100LC-6	1600	3,73	75	280	2SPZ	510	N
10	2210	J52	25	1,31	1,12	*100LC-6	1600	4,00	75	300	2SPZ	492	N
10	2161	J32	25	1,02	1,09	*100LC-6	1500	4,00	75	300	2SPZ	440	N
10	2017	J32	25	1,09	1,10	112M-6	1500	3,73	75	280	2SPZ	459	N
10	2017	J32	25	1,09	1,10	*100LC-6	1500	3,73	75	280	2SPZ	459	N
10	2210	J52	25	1,31	1,16	112M-6	1800	4,00	75	300	2SPZ	594	T
10	2017	J32	25	1,09	1,13	112M-6	1600	3,73	75	280	2SPZ	510	T
10	2161	J32	25	1,02	1,12	112M-6	1600	4,00	75	300	2SPZ	492	T
10	2062	J52	25	1,41	1,15	*100LC-6	1700	3,73	75	280	2SPZ	561	T
10	2161	J32	25	1,02	1,12	*100LC-6	1600	4,00	75	300	2SPZ	492	T
11	1883	J32	15	1,17	1,06	132S-8	1700	4,18	85	355	2SPZ	485	N
11	1952	J52	25	1,49	1,14	112M-6	1600	3,53	75	265	2SPZ	524	N
11	1909	J32	25	1,15	1,11	112M-6	1500	3,53	75	265	2SPZ	473	N
11	1841	J52	25	1,57	1,12	*100LC-6	1500	3,33	75	250	2SPZ	486	N
11	1883	J32	15	1,17	1,08	132S-8	1800	4,18	85	355	2SPZ	537	T
11	1841	J52	25	1,57	1,16	112M-6	1700	3,33	75	250	2SPZ	588	T
11	1952	J52	25	1,49	1,16	112M-6	1700	3,53	75	265	2SPZ	574	T
11	1952	J52	25	1,49	1,16	*100LC-6	1700	3,53	75	265	2SPZ	574	T
11	1909	J32	25	1,15	1,11	*100LC-6	1500	3,53	75	265	2SPZ	473	T
11	1876	J52	15	1,55	1,10	132S-8	1900	4,18	85	355	2SPZ	588	T
12	1738	J52	25	1,67	1,13	112M-6	1500	3,15	75	236	2SPZ	499	N
12	1700	J32	25	1,29	1,11	112M-6	1400	3,15	75	236	2SPZ	448	N
12	1738	J52	25	1,67	1,13	*100LC-6	1500	3,15	75	236	2SPZ	499	N
12	1700	J32	25	1,29	1,11	*100LC-6	1400	3,15	75	236	2SPZ	448	N
12	1801	J32	25	1,22	1,10	*100LC-6	1400	3,33	75	250	2SPZ	435	N
12	1770	J52	15	1,64	1,11	132S-8	1900	3,94	85	335	2SPZ	607	T
12	1777	J32	15	1,24	1,07	132S-8	1700	3,94	85	335	2SPZ	504	T
12	1700	J32	25	1,29	1,13	112M-6	1500	3,15	75	236	2SPZ	499	T
12	1801	J32	25	1,22	1,12	112M-6	1500	3,33	75	250	2SPZ	486	T
12	1700	J32	25	1,29	1,13	*100LC-6	1500	3,15	75	236	2SPZ	499	T
12	1801	J32	25	1,22	1,12	*100LC-6	1500	3,33	75	250	2SPZ	486	T
13	1592	J32	15	1,38	1,07	132S-8	1600	3,53	85	300	2SPZ	485	N
13	1671	J32	15	1,32	1,06	132S-8	1600	3,71	85	315	2SPZ	471	N
13	1650	J52	25	1,76	1,14	112M-6	1500	2,99	75	224	2SPZ	509	N
13	1613	J32	25	1,36	1,12	112M-6	1400	2,99	75	224	2SPZ	458	N
13	1650	J52	25	1,76	1,14	*100LC-6	1500	2,99	75	224	2SPZ	509	N
13	1613	J32	25	1,36	1,12	*100LC-6	1400	2,99	75	224	2SPZ	458	N
13	1592	J32	15	1,38	1,09	132S-8	1700	3,53	85	300	2SPZ	536	T
13	1671	J32	15	1,32	1,08	132S-8	1700	3,71	85	315	2SPZ	522	T
13	1613	J32	25	1,36	1,14	112M-6	1500	2,99	75	224	2SPZ	509	T
13	1650	J52	25	1,76	1,16	*100LC-6	1600	2,99	75	224	2SPZ	560	T
14	1527	J32	25	1,44	1,12	112M-6	1400	2,83	75	212	2SPZ	469	N
14	1451	J32	15	1,52	1,11	112M-6	1600	4,20	75	315	2SPZ	478	N
14	1527	J32	25	1,44	1,12	*100LC-6	1400	2,83	75	212	2SPZ	469	N
14	1453	J22	25	1,03	1,11	112M-6	1320	2,67	75	200	2SPZ	439	T
14	1451	J32	15	1,52	1,11	*100LC-6	1600	4,20	75	315	2SPZ	478	T
14	1453	J22	25	1,03	1,11	*100LC-6	1320	2,67	75	200	2SPZ	439	T
15	1440	J32	25	1,53	1,13	112M-6	1400	2,67	75	200	2SPZ	479	N
15	1368	J32	25	1,61	1,12	112M-6	1320	2,53	75	190	2SPZ	448	N
15	1368	J32	25	1,61	1,12	*100LC-6	1320	2,53	75	190	2SPZ	448	N
15	1440	J32	25	1,53	1,11	*100LC-6	1320	2,67	75	200	2SPZ	439	N
15	1382	J32	15	1,59	1,09	*100LC-6	1500	4,00	75	300	2SPZ	440	N
15	1368	J32	25	1,61	1,13	112M-6	1400	2,53	75	190	2SPZ	488	T
15	1382	J32	15	1,59	1,12	112M-6	1600	4,00	75	300	2SPZ	492	T

*Moteur
à haut
rendement

SÉRIE J

PUISSANCES NOMINALES TRANSMISSIONS PAR COURROIE TRAPÉZOÏDALE

2,20 kW

n2 tr/min	T2 Nm	Réduc- teur	i	fbp SF	Longueur courroie trapézoï- dale SF	Moteur	Longueur courroie trapézoï- dale mm	Rapport poulie	Poulie D1	Poulie D2	Type poulie	C-C mm	Support de moteur
8	2673	J52	25	1,09	1,08	132S-8	1700	3,71	85	315	2SPZ	522	N
9	2320	J52	25	1,25	1,13	112M-6	1700	4,20	75	315	2SPZ	529	N
9	2468	J52	25	1,18	1,12	112M-6	1700	4,47	75	335	2SPZ	511	N
9	2468	J52	25	1,18	1,12	*100LC-6	1700	4,47	75	335	2SPZ	511	N
9	2320	J52	25	1,25	1,15	112M-6	1800	4,20	75	315	2SPZ	581	T
9	2468	J52	25	1,18	1,14	112M-6	1800	4,47	75	335	2SPZ	562	T
9	2320	J52	25	1,25	1,15	*100LC-6	1800	4,20	75	315	2SPZ	581	T
9	2468	J52	25	1,18	1,14	*100LC-6	1800	4,47	75	335	2SPZ	562	T
10	2062	J52	25	1,41	1,13	112M-6	1600	3,73	75	280	2SPZ	510	N
10	2062	J52	25	1,41	1,13	*100LC-6	1600	3,73	75	280	2SPZ	510	N
10	2210	J52	25	1,31	1,12	*100LC-6	1600	4,00	75	300	2SPZ	492	N
10	2161	J32	25	1,02	1,09	*100LC-6	1500	4,00	75	300	2SPZ	440	N
10	2017	J32	25	1,09	1,10	112M-6	1500	3,73	75	280	2SPZ	459	N
10	2017	J32	25	1,09	1,10	*100LC-6	1500	3,73	75	280	2SPZ	459	N
10	2210	J52	25	1,31	1,16	112M-6	1800	4,00	75	300	2SPZ	594	T
10	2017	J32	25	1,09	1,13	112M-6	1600	3,73	75	280	2SPZ	510	T
10	2161	J32	25	1,02	1,12	112M-6	1600	4,00	75	300	2SPZ	492	T
10	2062	J52	25	1,41	1,15	*100LC-6	1700	3,73	75	280	2SPZ	561	T
10	2161	J32	25	1,02	1,12	*100LC-6	1600	4,00	75	300	2SPZ	492	T
11	1883	J32	15	1,17	1,06	132S-8	1700	4,18	85	355	2SPZ	485	N
11	1952	J52	25	1,49	1,14	112M-6	1600	3,53	75	265	2SPZ	524	N
11	1909	J32	25	1,15	1,11	112M-6	1500	3,53	75	265	2SPZ	473	N
11	1841	J52	25	1,57	1,12	*100LC-6	1500	3,33	75	250	2SPZ	486	N
11	1883	J32	15	1,17	1,08	132S-8	1800	4,18	85	355	2SPZ	537	T
11	1841	J52	25	1,57	1,16	112M-6	1700	3,33	75	250	2SPZ	588	T
11	1952	J52	25	1,49	1,16	112M-6	1700	3,53	75	265	2SPZ	574	T
11	1952	J52	25	1,49	1,16	*100LC-6	1700	3,53	75	265	2SPZ	574	T
11	1909	J32	25	1,15	1,11	*100LC-6	1500	3,53	75	265	2SPZ	473	T
11	1876	J52	15	1,55	1,10	132S-8	1900	4,18	85	355	2SPZ	588	T
12	1738	J52	25	1,67	1,13	112M-6	1500	3,15	75	236	2SPZ	499	N
12	1700	J32	25	1,29	1,11	112M-6	1400	3,15	75	236	2SPZ	448	N
12	1738	J52	25	1,67	1,13	*100LC-6	1500	3,15	75	236	2SPZ	499	N
12	1700	J32	25	1,29	1,11	*100LC-6	1400	3,15	75	236	2SPZ	448	N
12	1801	J32	25	1,22	1,10	*100LC-6	1400	3,33	75	250	2SPZ	435	N
12	1770	J52	15	1,64	1,11	132S-8	1900	3,94	85	335	2SPZ	607	T
12	1777	J32	15	1,24	1,07	132S-8	1700	3,94	85	335	2SPZ	504	T
12	1700	J32	25	1,29	1,13	112M-6	1500	3,15	75	236	2SPZ	499	T
12	1801	J32	25	1,22	1,12	112M-6	1500	3,33	75	250	2SPZ	486	T
12	1700	J32	25	1,29	1,13	*100LC-6	1500	3,15	75	236	2SPZ	499	T
12	1801	J32	25	1,22	1,12	*100LC-6	1500	3,33	75	250	2SPZ	486	T
12	1801	J32	25	1,22	1,12	*100LC-6	1500	3,33	75	250	2SPZ	486	T
13	1592	J32	15	1,38	1,07	132S-8	1600	3,53	85	300	2SPZ	485	N
13	1671	J32	15	1,32	1,06	132S-8	1600	3,71	85	315	2SPZ	471	N
13	1650	J52	25	1,76	1,14	112M-6	1500	2,99	75	224	2SPZ	509	N
13	1613	J32	25	1,36	1,12	112M-6	1400	2,99	75	224	2SPZ	458	N
13	1650	J52	25	1,76	1,14	*100LC-6	1500	2,99	75	224	2SPZ	509	N
13	1613	J32	25	1,36	1,12	*100LC-6	1400	2,99	75	224	2SPZ	458	N
13	1592	J32	15	1,38	1,09	132S-8	1700	3,53	85	300	2SPZ	536	T
13	1671	J32	15	1,32	1,08	132S-8	1700	3,71	85	315	2SPZ	522	T
13	1613	J32	25	1,36	1,14	112M-6	1500	2,99	75	224	2SPZ	509	T
13	1650	J52	25	1,76	1,16	*100LC-6	1600	2,99	75	224	2SPZ	560	T
14	1527	J32	25	1,44	1,12	112M-6	1400	2,83	75	212	2SPZ	469	N
14	1451	J32	15	1,52	1,11	112M-6	1600	4,20	75	315	2SPZ	478	N
14	1527	J32	25	1,44	1,12	*100LC-6	1400	2,83	75	212	2SPZ	469	N
14	1453	J22	25	1,03	1,11	112M-6	1320	2,67	75	200	2SPZ	439	T
14	1451	J32	15	1,52	1,11	*100LC-6	1600	4,20	75	315	2SPZ	478	T
14	1453	J22	25	1,03	1,11	*100LC-6	1320	2,67	75	200	2SPZ	439	T
15	1440	J32	25	1,53	1,13	112M-6	1400	2,67	75	200	2SPZ	479	N
15	1368	J32	25	1,61	1,12	112M-6	1320	2,53	75	190	2SPZ	448	N
15	1368	J32	25	1,61	1,12	*100LC-6	1320	2,53	75	190	2SPZ	448	N
15	1440	J32	25	1,53	1,11	*100LC-6	1320	2,67	75	200	2SPZ	439	N
15	1382	J32	15	1,59	1,09	*100LC-6	1500	4,00	75	300	2SPZ	440	N
15	1368	J32	25	1,61	1,13	112M-6	1400	2,53	75	190	2SPZ	488	T
15	1382	J32	15	1,59	1,12	112M-6	1600	4,00	75	300	2SPZ	492	T

*Moteur
à haut
rendement

SÉRIE J

PUISSANCES NOMINALES TRANSMISSIONS PAR COURROIE TRAPÉZOÏDALE

2,20 kW

n2 tr/min	T2 Nm	Réduc- teur	i	fbp SF	Longueur courroie trapézoï- dale SF	Moteur	Longueur courroie trapézoï- dale mm	Rapport poulie	Poulie D1	Poulie D2	Type poulie	C-C mm	Support de moteur
41	518	J12	25	1,54	1,19	90L-2	1250	2,84	67	190	1SPZ	418	T
41	513	J12	25	1,56	1,24	100LA-4	1180	1,40	100	140	1SPZ	400	T
42	495	J12	15	1,62	1,14	90L-2	1400	4,48	67	300	1SPZ	394	T
42	498	J12	25	1,61	1,30	*90LB-4	1180	1,32	106	140	1SPZ	396	T
43	491	J12	25	1,63	1,17	90L-2	1180	2,69	67	180	1SPZ	391	T
43	484	J12	25	1,65	1,34	100LA-4	1180	1,32	106	140	1SPZ	396	T
45	464	J12	25	1,73	1,18	90L-2	1180	2,54	67	170	1SPZ	400	T
45	472	J12	25	1,70	1,40	*90LB-4	1180	1,25	112	140	1SPZ	391	T
24	646	J12	15	1,73	1,16	90L-2	1400	4,18	67	280	1SPZ	413	T
84	250	J11	5	1,21	1,09	*100LC-6	1180	2,27	75	170	2SPZ	394	T
89	235	J11	5	1,25	1,10	*100LC-6	1180	2,13	75	160	2SPZ	403	T
95	221	J11	5	1,31	1,09	*100LC-6	1120	2,00	75	150	2SPZ	381	T
95	221	J11	5	1,31	1,10	*100LC-6	1180	2,00	75	150	2SPZ	411	T
102	206	J11	5	1,37	1,09	*100LC-6	1120	1,87	75	140	2SPZ	389	T
109	193	J11	5	1,43	1,21	*100LC-6	1120	1,75	80	140	2SPZ	385	T
116	182	J11	5	1,49	1,35	*100LC-6	1180	1,65	85	140	2SPZ	412	T
116	182	J11	5	1,49	1,33	*100LC-6	1120	1,65	85	140	2SPZ	382	T

3,00 kW

7	3907	J72	25	1,28	1,18	132M-8	2120	4,02	112	450	2SPZ	594	N
7	4342	J72	25	1,15	1,17	132M-8	2240	4,46	112	500	2SPZ	608	N
7	4342	J72	25	1,15	1,19	132M-8	2360	4,46	112	500	2SPZ	670	T
7	3907	J72	25	1,28	1,20	132M-8	2240	4,02	112	450	2SPZ	656	T
8	3690	J72	25	1,36	1,21	132M-8	2240	3,79	112	425	2SPZ	679	T
9	3071	J72	25	1,63	1,22	132S-6	2000	4,21	95	400	2SPZ	591	N
9	3153	J72	25	1,59	1,19	*112MB-6	2000	4,21	95	400	2SPZ	591	N
9	3350	J72	25	1,49	1,18	*112MB-6	2000	4,47	95	425	2SPZ	567	N
9	3071	J72	25	1,63	1,25	132S-6	2120	4,21	95	400	2SPZ	653	T
9	3153	J72	25	1,59	1,22	*112MB-6	2120	4,21	95	400	2SPZ	653	T
10	2879	J72	25	1,74	1,24	132S-6	2000	3,95	95	375	2SPZ	614	N
10	2756	J72	25	1,05	1,21	132S-6	1800	3,74	95	355	2SPZ	530	N
10	2956	J72	25	1,69	1,19	*112MB-6	1900	3,95	95	375	2SPZ	563	N
10	2799	J72	25	1,79	1,20	*112MB-6	1900	3,74	95	355	2SPZ	581	N
10	2879	J72	25	1,74	1,26	132S-6	2120	3,95	95	375	2SPZ	676	T
10	2912	J52	25	1,00	1,24	132S-6	2000	3,95	95	375	2SPZ	614	T
10	2799	J72	25	1,79	1,22	*112MB-6	2000	3,74	95	355	2SPZ	632	T
10	2830	J52	25	1,03	1,20	*112MB-6	1900	3,74	95	355	2SPZ	581	T
11	2601	J52	25	1,11	1,22	132S-6	1800	3,53	95	335	2SPZ	548	N
11	2511	J52	25	1,15	1,18	*112MB-6	1700	3,32	95	315	2SPZ	516	N
11	2671	J52	25	1,09	1,17	*112MB-6	1700	3,53	95	335	2SPZ	497	N
11	2601	J52	25	1,11	1,24	132S-6	1900	3,53	95	335	2SPZ	600	T
11	2511	J52	25	1,15	1,20	*112MB-6	1800	3,32	95	315	2SPZ	567	T
12	2329	J52	25	1,24	1,22	132S-6	1700	3,16	95	300	2SPZ	529	N
12	2446	J52	25	1,18	1,21	132S-6	1700	3,32	95	315	2SPZ	516	N
12	2392	J52	25	1,21	1,19	*112MB-6	1700	3,16	95	300	2SPZ	529	N
12	2446	J52	25	1,18	1,25	132S-6	1900	3,32	95	315	2SPZ	617	T
12	2461	J52	15	1,18	1,18	132M-8	2120	4,02	112	450	2SPZ	594	T
12	2392	J52	25	1,21	1,21	*112MB-6	1800	3,16	95	300	2SPZ	580	T
13	2174	J52	25	1,33	1,23	132S-6	1700	2,95	95	280	2SPZ	547	N
13	2126	J32	25	1,04	1,21	132S-6	1600	2,95	95	280	2SPZ	496	N
13	2196	J32	15	1,00	1,13	132M-8	1800	3,57	112	400	2SPZ	475	N
13	2232	J52	25	1,30	1,18	*112MB-6	1600	2,95	95	280	2SPZ	496	N
13	2174	J52	25	1,33	1,25	132S-6	1800	2,95	95	280	2SPZ	598	T
13	2196	J32	15	1,00	1,16	132M-8	1900	3,57	112	400	2SPZ	527	T
13	2183	J32	25	1,01	1,18	*112MB-6	1600	2,95	95	280	2SPZ	496	T
13	2219	J52	25	1,31	1,00	100LB-4	2120	4,48	106	475	1SPZ	573	T
14	2055	J52	15	1,41	1,18	132S-6	1900	4,47	95	425	2SPZ	514	N
14	2059	J32	15	1,07	1,15	132M-8	1800	3,35	112	375	2SPZ	499	N
14	2113	J52	25	1,37	1,19	*112MB-6	1600	2,79	95	265	2SPZ	509	N
14	2066	J32	25	1,07	1,17	*112MB-6	1500	2,79	95	265	2SPZ	459	N
14	2110	J52	15	1,37	1,15	*112MB-6	1900	4,47	95	425	2SPZ	514	N
14	1993	J52	25	1,45	1,20	*112MB-6	1600	2,63	95	250	2SPZ	523	N
14	2058	J52	25	1,41	1,25	132S-6	1800	2,79	95	265	2SPZ	611	T

*Moteur
à haut
rendement

SÉRIE J

PUISSANCES NOMINALES TRANSMISSIONS PAR COURROIE TRAPÉZOÏDALE

3,00 kW

n2 tr/min	T2 Nm	Réduc- teur	i	fbp SF	Longueur courroie trapézoï- dale SF	Moteur	Longueur courroie trapézoï- dale mm	Rapport poulie	Poulie D1	Poulie D2	Type poulie	C-C mm	Support de moteur
14	1993	J52	25	1,45	1,21	*112MB-6	1700	2,63	95	250	2SPZ	573	T
14	1986	J52	15	1,46	1,19	*112MB-6	2000	4,21	95	400	2SPZ	591	T
14	2066	J32	25	1,07	1,19	*112MB-6	1600	2,79	95	265	2SPZ	509	T
14	1994	J32	15	1,10	1,14	*112MB-6	1800	4,21	95	400	2SPZ	487	T
14	2050	J52	15	1,41	1,20	132M-8	2000	3,35	112	375	2SPZ	602	T
14	1985	J52	25	1,46	1,00	100LB-4	2000	4,01	106	425	1SPZ	559	T
15	1941	J52	25	1,49	1,22	132S-6	1600	2,63	95	250	2SPZ	523	N
15	1942	J32	15	1,13	1,17	132S-6	1800	4,21	95	400	2SPZ	487	N
15	1949	J32	25	1,13	1,17	*112MB-6	1500	2,63	95	250	2SPZ	472	N
15	1861	J52	15	1,56	1,16	*112MB-6	1800	3,95	95	375	2SPZ	511	N
15	1869	J32	15	1,18	1,14	*112MB-6	1700	3,95	95	375	2SPZ	459	N
15	1934	J52	15	1,50	1,20	132S-6	1900	4,21	95	400	2SPZ	539	N
15	1898	J32	25	1,16	1,20	132S-6	1500	2,63	95	250	2SPZ	472	N
15	1934	J52	15	1,50	1,22	132S-6	2000	4,21	95	400	2SPZ	591	T
15	1898	J32	25	1,16	1,22	132S-6	1600	2,63	95	250	2SPZ	523	T
15	1869	J52	25	1,55	1,02	100LB-4	2000	3,77	106	400	1SPZ	583	T
15	1881	J52	25	1,54	1,22	*112MB-6	1700	2,48	95	236	2SPZ	585	T
15	1861	J52	15	1,56	1,19	*112MB-6	1900	3,95	95	375	2SPZ	563	T
15	1869	J32	15	1,18	1,16	*112MB-6	1800	3,95	95	375	2SPZ	511	T
16	1739	J52	25	1,67	1,24	132S-6	1600	2,36	95	224	2SPZ	545	N
16	1832	J52	25	1,58	1,23	132S-6	1600	2,48	95	236	2SPZ	535	N
16	1792	J32	25	1,23	1,21	132S-6	1500	2,48	95	236	2SPZ	484	N
16	1786	J52	25	1,62	1,19	*112MB-6	1500	2,36	95	224	2SPZ	495	N
16	1770	J32	15	1,24	1,15	*112MB-6	1700	3,74	95	355	2SPZ	478	N
16	1739	J52	25	1,67	1,25	132S-6	1700	2,36	95	224	2SPZ	595	T
16	1832	J52	25	1,58	1,25	132S-6	1700	2,48	95	236	2SPZ	585	T
16	1813	J52	15	1,60	1,24	132S-6	2000	3,95	95	375	2SPZ	614	T
16	1792	J32	25	1,23	1,23	132S-6	1600	2,48	95	236	2SPZ	535	T
16	1821	J32	15	1,21	1,19	132S-6	1800	3,95	95	375	2SPZ	511	T
16	1752	J52	25	1,66	1,01	100LB-4	1900	3,54	106	375	1SPZ	555	T
16	1786	J52	25	1,62	1,23	*112MB-6	1700	2,36	95	224	2SPZ	595	T
16	1746	J32	25	1,26	1,19	*112MB-6	1500	2,36	95	224	2SPZ	495	T
16	1840	J32	25	1,20	1,18	*112MB-6	1500	2,48	95	236	2SPZ	484	T
16	1762	J52	15	1,65	1,20	*112MB-6	1900	3,74	95	355	2SPZ	581	T
17	1701	J52	15	1,29	1,22	132S-6	1500	2,36	95	224	2SPZ	495	N
17	1716	J52	15	1,69	1,21	132S-6	1800	3,74	95	355	2SPZ	530	N
17	1724	J32	15	1,28	1,18	132S-6	1700	3,74	95	355	2SPZ	478	N
17	1690	J52	25	1,72	1,19	*112MB-6	1500	2,23	95	212	2SPZ	505	N
17	1663	J52	15	1,74	1,17	*112MB-6	1700	3,53	95	335	2SPZ	497	N
17	1653	J32	25	1,33	1,17	*112MB-6	1400	2,23	95	212	2SPZ	454	N
17	1646	J52	25	1,76	1,26	132S-6	1700	2,23	95	212	2SPZ	605	T
17	1724	J32	15	1,28	1,21	132S-6	1800	3,74	95	355	2SPZ	530	T
17	1658	J52	25	1,75	1,02	100LB-4	1900	3,35	106	355	1SPZ	574	T
17	1653	J32	25	1,33	1,19	*112MB-6	1500	2,23	95	212	2SPZ	505	T
17	1670	J32	15	1,32	1,17	*112MB-6	1700	3,53	95	335	2SPZ	497	T
18	1620	J52	15	1,79	1,22	132S-6	1800	3,53	95	335	2SPZ	548	N
18	1626	J32	15	1,35	1,19	132S-6	1700	3,53	95	335	2SPZ	497	N
18	1559	J32	25	1,41	1,18	*112MB-6	1400	2,11	95	200	2SPZ	465	N
18	1570	J32	25	1,40	1,16	*112MB-6	1600	3,32	95	315	2SPZ	464	N
18	1620	J52	15	1,79	1,24	132S-6	1900	3,53	95	335	2SPZ	600	T
18	1609	J52	15	1,37	1,22	132S-6	1500	2,23	95	212	2SPZ	505	T
18	1570	J32	15	1,40	1,18	*112MB-6	1700	3,32	95	315	2SPZ	516	T
18	1559	J32	25	1,41	1,20	*112MB-6	1500	2,11	95	200	2SPZ	515	T
19	1481	J32	25	1,46	1,18	*112MB-6	1400	2,00	95	190	2SPZ	473	N
19	1495	J32	15	1,47	1,17	*112MB-6	1600	3,16	95	300	2SPZ	478	N
19	1518	J32	25	1,44	1,23	132S-6	1500	2,11	95	200	2SPZ	515	T
19	1529	J32	15	1,44	1,21	132S-6	1700	3,32	95	315	2SPZ	516	T
19	1506	J22	15	1,00	1,18	132S-6	1600	3,32	95	315	2SP	464	T
19	1494	J22	25	1,00	1,17	*112MB-6	1320	2,00	95	190	2SPZ	433	T
20	1442	J32	25	1,50	1,21	132S-6	1400	2,00	95	190	2SPZ	473	N
20	1456	J32	15	1,51	1,19	132S-6	1600	3,16	95	300	2SPZ	478	N
20	1403	J32	25	1,53	1,19	*112MB-6	1400	1,89	95	180	2SPZ	481	N

*Moteur
à haut
rendement

SÉRIE J

PUISSANCES NOMINALES TRANSMISSIONS PAR COURROIE TRAPÉZOÏDALE

3,00 kW

n2 tr/min	T2 Nm	Réduc- teur	i	fbp SF	Longueur courroie trapézoï- dale SF	Moteur	Longueur courroie trapézoï- dale mm	Rapport poulie	Poulie D1	Poulie D2	Type poulie	C-C mm	Support de moteur
20	1442	J32	25	1,50	1,23	132S-6	1500	2,00	95	190	2SPZ	523	T
20	1456	J32	15	1,51	1,22	132S-6	1700	3,16	95	300	2SPZ	529	T
20	1455	J22	25	1,03	1,21	132S-6	1400	2,00	95	190	2SPZ	473	T
20	1434	J22	15	1,05	1,19	132S-6	1600	3,16	95	300	2SPZ	478	T
20	1415	J22	25	1,06	1,17	*112MB-6	1320	1,89	95	180	2SPZ	441	T
21	1367	J32	25	1,55	1,22	132S-6	1400	1,89	95	180	2SPZ	481	N
21	1359	J32	15	1,62	1,21	132S-6	1600	2,95	95	280	2SPZ	496	N
21	1333	J32	25	1,58	1,28	*112MB-6	1400	1,80	100	180	2SPZ	478	N
21	1367	J32	25	1,55	1,24	132S-6	1500	1,89	95	180	2SPZ	532	T
21	1378	J22	25	1,08	1,22	132S-6	1400	1,89	95	180	2SPZ	481	T
21	1396	J32	15	1,58	1,18	*112MB-6	1600	2,95	95	280	2SPZ	496	T
21	1337	J22	25	1,10	1,18	*112MB-6	1320	1,79	95	170	2SPZ	450	T
21	1374	J22	15	1,09	1,16	*112MB-6	1500	2,95	95	280	2SPZ	445	T
22	1298	J32	25	1,61	1,31	132S-6	1400	1,80	100	180	2SPZ	478	N
22	1321	J32	15	1,67	1,17	*112MB-6	1500	2,79	95	265	2SPZ	459	N
22	1298	J32	25	1,61	1,33	132S-6	1500	1,80	100	180	2SPZ	528	T
22	1287	J32	15	1,71	1,22	132S-6	1600	2,79	95	265	2SPZ	509	T
22	1321	J32	15	1,67	1,19	*112MB-6	1600	2,79	95	265	2SPZ	509	T
22	1301	J22	15	1,15	1,17	*112MB-6	1500	2,79	95	265	2SPZ	459	T
22	1279	J22	15	1,63	1,00	100LB-4	1600	2,64	106	280	1SPZx	488	T
23	1257	J22	15	1,65	1,38	*112MB-6	1400	1,70	106	180	2SPZ	473	N
23	1246	J32	15	1,77	1,17	*112MB-6	1500	2,63	95	250	2SPZ	472	N
23	1225	J22	25	1,17	1,21	132S-6	1320	1,68	95	160	2SPZ	458	T
23	1267	J22	15	1,19	1,19	132S-6	1500	2,79	95	265	2SPZ	459	T
23	1258	J22	25	1,15	1,18	*112MB-6	1320	1,68	95	160	2SPZ	458	T
24	1210	J32	25	1,69	1,01	100LB-4	1600	2,50	106	265	1SPZ	502	T
24	1195	J22	25	1,19	1,27	*112MB-6	1320	1,60	100	160	2SPZ	454	T
24	1195	J22	15	1,26	1,20	132S-6	1500	2,63	95	250	2SPZ	472	T
25	1142	J32	25	1,76	1,00	100LB-4	1500	2,36	106	250	1SPZ	464	N
25	1128	J22	15	1,33	1,21	132S-6	1500	2,48	95	236	2SPZ	484	T
25	1158	J22	15	1,29	1,16	*112MB-6	1400	2,48	95	236	2SPZ	434	T
26	1099	J22	15	1,36	1,17	*112MB-6	1400	2,36	95	224	2SPZ	444	T
28	1041	J22	15	1,44	1,17	*112MB-6	1400	2,23	95	212	2SPZ	454	T
28	1013	J22	15	1,48	1,20	132S-6	1400	2,23	95	212	2SPZ	454	T
29	982	J22	15	1,53	1,18	*112MB-6	1400	2,11	95	200	2SPZ	465	T
29	977	J22	25	1,37	1,00	100LB-4	1400	2,00	106	212	1SPZ	446	T
30	956	J22	15	1,57	1,21	132S-6	1400	2,11	95	200	2SPZ	465	T
31	933	J22	15	1,61	1,17	*112MB-6	1320	2,00	95	190	2SPZ	433	T
32	908	J22	15	1,65	1,21	132S-6	1400	2,00	95	190	2SPZ	473	T
32	883	J22	15	1,70	1,17	*112MB-6	1320	1,89	95	180	2SPZ	441	T
33	860	J22	15	1,74	1,22	132S-6	1400	1,89	95	180	2SPZ	481	T
34	834	J22	15	1,80	1,18	*112MB-6	1320	1,79	95	170	2SPZ	450	T
35	829	J22	25	1,54	1,00	100LB-4	1320	1,70	106	180	1SPZ	433	T
37	779	J12	15	1,03	1,16	*112MB-6	1250	1,68	95	160	2SPZ	423	T
37	783	J22	25	1,60	1,00	100LB-4	1320	1,60	106	170	1SPZ	441	T
39	730	J12	15	1,10	1,17	*112MB-6	1250	1,58	95	150	2SPZ	431	T
39	737	J22	25	1,67	1,00	100LB-4	1320	1,51	106	160	1SPZ	450	T
41	698	J22	25	1,73	1,08	100LB-4	1320	1,43	112	160	1SPZ	445	T
42	681	J12	15	1,17	1,17	*112MB-6	1250	1,47	95	140	2SPZ	439	T
43	662	J22	25	1,80	1,16	100LB-4	1320	1,36	118	160	1SPZ	440	T
44	647	J12	15	1,24	1,26	*112MB-6	1250	1,40	100	140	2SPZ	435	T
25	466	J12	25	1,28	1,07	100LB-4	1250	1,25	112	140	1SPZ	426	T
47	611	J12	15	1,31	1,36	*112MB-6	1250	1,32	106	140	2SPZ	431	T
48	593	J12	25	1,35	1,14	100LB-4	1250	1,19	118	140	1SPZ	422	T
51	560	J12	25	1,43	1,22	100LB-4	1250	1,12	125	140	1SPZ	416	T
54	530	J12	25	1,51	1,31	100LB-4	1250	1,06	132	140	1SPZ	411	T
57	500	J12	25	1,60	1,38	100LB-4	1250	1,00	140	140	1SPZ	404	T
62	460	J12	25	1,71	1,08	100L-2	1180	1,87	75	140	1SPZ	419	T
66	432	J12	25	1,79	1,20	100L-2	1180	1,75	80	140	1SPZ	415	T
232	124	J11	5	1,74	1,05	100LB-4	1180	1,25	112	140	1SPZ	391	T
244	117	J11	5	1,80	1,13	100LB-4	1180	1,19	118	140	1SPZ	387	T

*Moteur
à haut
rendement

SÉRIE J

PUISSANCES NOMINALES TRANSMISSIONS PAR COURROIE TRAPÉZOÏDALE

4,00 kW

n2 tr/min	T2 Nm	Réduc- teur	i	fbp SF	Longueur courroie trapézoï- dale SF	Moteur	Longueur courroie trapézoï- dale mm	Rapport poulie	Poulie D1	Poulie D2	Type poulie	C-C mm	Support de moteur
20	1442	J32	25	1,50	1,23	132S-6	1500	2,00	95	190	2SPZ	523	T
20	1456	J32	15	1,51	1,22	132S-6	1700	3,16	95	300	2SPZ	529	T
20	1455	J22	25	1,03	1,21	132S-6	1400	2,00	95	190	2SPZ	473	T
20	1434	J22	15	1,05	1,19	132S-6	1600	3,16	95	300	2SPZ	478	T
20	1415	J22	25	1,06	1,17	*112MB-6	1320	1,89	95	180	2SPZ	441	T
21	1367	J32	25	1,55	1,22	132S-6	1400	1,89	95	180	2SPZ	481	N
21	1359	J32	15	1,62	1,21	132S-6	1600	2,95	95	280	2SPZ	496	N
21	1333	J32	25	1,58	1,28	*112MB-6	1400	1,80	100	180	2SPZ	478	N
21	1367	J32	25	1,55	1,24	132S-6	1500	1,89	95	180	2SPZ	532	T
21	1378	J22	25	1,08	1,22	132S-6	1400	1,89	95	180	2SPZ	481	T
21	1396	J32	15	1,58	1,18	*112MB-6	1600	2,95	95	280	2SPZ	496	T
21	1337	J22	25	1,10	1,18	*112MB-6	1320	1,79	95	170	2SPZ	450	T
21	1374	J22	15	1,09	1,16	*112MB-6	1500	2,95	95	280	2SPZ	445	T
22	1298	J32	25	1,61	1,31	132S-6	1400	1,80	100	180	2SPZ	478	N
22	1321	J32	15	1,67	1,17	*112MB-6	1500	2,79	95	265	2SPZ	459	N
22	1298	J32	25	1,61	1,33	132S-6	1500	1,80	100	180	2SPZ	528	T
22	1287	J32	15	1,71	1,22	132S-6	1600	2,79	95	265	2SPZ	509	T
22	1321	J32	15	1,67	1,19	*112MB-6	1600	2,79	95	265	2SPZ	509	T
22	1301	J22	15	1,15	1,17	*112MB-6	1500	2,79	95	265	2SPZ	459	T
22	1279	J22	15	1,63	1,00	100LB-4	1600	2,64	106	280	1SPZx	488	T
23	1257	J22	15	1,65	1,38	*112MB-6	1400	1,70	106	180	2SPZ	473	N
23	1246	J32	15	1,77	1,17	*112MB-6	1500	2,63	95	250	2SPZ	472	N
23	1225	J22	25	1,17	1,21	132S-6	1320	1,68	95	160	2SPZ	458	T
23	1267	J22	15	1,19	1,19	132S-6	1500	2,79	95	265	2SPZ	459	T
23	1258	J22	25	1,15	1,18	*112MB-6	1320	1,68	95	160	2SPZ	458	T
24	1210	J32	25	1,69	1,01	100LB-4	1600	2,50	106	265	1SPZ	502	T
24	1195	J22	25	1,19	1,27	*112MB-6	1320	1,60	100	160	2SPZ	454	T
24	1195	J22	15	1,26	1,20	132S-6	1500	2,63	95	250	2SPZ	472	T
25	1142	J32	25	1,76	1,00	100LB-4	1500	2,36	106	250	1SPZ	464	N
25	1128	J22	15	1,33	1,21	132S-6	1500	2,48	95	236	2SPZ	484	T
25	1158	J22	15	1,29	1,16	*112MB-6	1400	2,48	95	236	2SPZ	434	T
26	1099	J22	15	1,36	1,17	*112MB-6	1400	2,36	95	224	2SPZ	444	T
28	1041	J22	15	1,44	1,17	*112MB-6	1400	2,23	95	212	2SPZ	454	T
28	1013	J22	15	1,48	1,20	132S-6	1400	2,23	95	212	2SPZ	454	T
29	982	J22	15	1,53	1,18	*112MB-6	1400	2,11	95	200	2SPZ	465	T
29	977	J22	25	1,37	1,00	100LB-4	1400	2,00	106	212	1SPZ	446	T
30	956	J22	15	1,57	1,21	132S-6	1400	2,11	95	200	2SPZ	465	T
31	933	J22	15	1,61	1,17	*112MB-6	1320	2,00	95	190	2SPZ	433	T
32	908	J22	15	1,65	1,21	132S-6	1400	2,00	95	190	2SPZ	473	T
32	883	J22	15	1,70	1,17	*112MB-6	1320	1,89	95	180	2SPZ	441	T
33	860	J22	15	1,74	1,22	132S-6	1400	1,89	95	180	2SPZ	481	T
34	834	J22	15	1,80	1,18	*112MB-6	1320	1,79	95	170	2SPZ	450	T
35	829	J22	25	1,54	1,00	100LB-4	1320	1,70	106	180	1SPZ	433	T
37	779	J12	15	1,03	1,16	*112MB-6	1250	1,68	95	160	2SPZ	423	T
37	783	J22	25	1,60	1,00	100LB-4	1320	1,60	106	170	1SPZ	441	T
39	730	J12	15	1,10	1,17	*112MB-6	1250	1,58	95	150	2SPZ	431	T
39	737	J22	25	1,67	1,00	100LB-4	1320	1,51	106	160	1SPZ	450	T
41	698	J22	25	1,73	1,08	100LB-4	1320	1,43	112	160	1SPZ	445	T
42	681	J12	15	1,17	1,17	*112MB-6	1250	1,47	95	140	2SPZ	439	T
43	662	J22	25	1,80	1,16	100LB-4	1320	1,36	118	160	1SPZ	440	T
44	647	J12	15	1,24	1,26	*112MB-6	1250	1,40	100	140	2SPZ	435	T
25	466	J12	25	1,28	1,07	100LB-4	1250	1,25	112	140	1SPZ	426	T
47	611	J12	15	1,31	1,36	*112MB-6	1250	1,32	106	140	2SPZ	431	T
48	593	J12	25	1,35	1,14	100LB-4	1250	1,19	118	140	1SPZ	422	T
51	560	J12	25	1,43	1,22	100LB-4	1250	1,12	125	140	1SPZ	416	T
54	530	J12	25	1,51	1,31	100LB-4	1250	1,06	132	140	1SPZ	411	T
57	500	J12	25	1,60	1,38	100LB-4	1250	1,00	140	140	1SPZ	404	T
62	460	J12	25	1,71	1,08	100L-2	1180	1,87	75	140	1SPZ	419	T
66	432	J12	25	1,79	1,20	100L-2	1180	1,75	80	140	1SPZ	415	T
232	124	J11	5	1,74	1,05	100LB-4	1180	1,25	112	140	1SPZ	391	T
244	117	J11	5	1,80	1,13	100LB-4	1180	1,19	118	140	1SPZ	387	T

*Moteur
à haut
rendement

PUISSANCES NOMINALES TRANSMISSIONS PAR COURROIE TRAPÉZOÏDALE

4,00 kW

n2 tr/min	T2 Nm	Réduc- teur	i	fbp SF	Longueur courroie trapézoï- dale SF	Moteur	Longueur courroie trapézoï- dale mm	Rapport poulie	Poulie D1	Poulie D2	Type poulie	C-C mm	Support de moteur
23	1631	J32	25	1,26	1,35	132MA-6	1600	1,70	125	212	2SPZ	533	T
23	1648	J32	15	1,34	1,32	132MA-6	1800	2,68	125	335	2SPZ	527	T
23	1670	J52	25	1,74	1,03	112M-4	1900	2,54	132	335	1SPZ	573	T
23	1687	J52	25	1,72	1,02	*100LC-4	1900	2,54	132	335	1SPZ	573	T
25	1550	J32	15	1,42	1,31	132MA-6	1700	2,52	125	315	2SPZ	495	N
25	1535	J32	25	1,31	1,01	112M-4	1700	2,39	132	315	1SPZ	490	T
26	1462	J32	25	1,36	1,00	112M-4	1600	2,27	132	300	1SPZ	452	N
26	1476	J32	15	1,48	1,32	132MA-6	1700	2,40	125	300	2SPZ	508	T
26	1462	J32	25	1,36	1,02	112M-4	1700	2,27	132	300	1SPZ	503	T
26	1478	J32	25	1,35	1,01	*100LC-4	1700	2,27	132	300	1SPZ	503	T
26	1453	J22	15	1,03	1,30	132MA-6	1600	2,40	125	300	2SPZ	457	T
28	1378	J32	15	1,55	1,31	132MA-6	1600	2,24	125	280	2SPZ	475	N
28	1365	J32	25	1,43	1,01	112M-4	1600	2,12	132	280	1SPZ	470	N
28	1378	J32	15	1,55	1,33	132MA-6	1700	2,24	125	280	2SPZ	525	T
28	1356	J22	15	1,11	1,31	132MA-6	1600	2,24	125	280	2SPZ	475	T
29	1304	J32	15	1,62	1,32	132MA-6	1600	2,12	125	265	2SPZ	488	N
29	1305	J32	25	1,47	1,01	*100LC-4	1600	2,01	132	265	1SPZ	483	T
29	1303	J32	25	1,03	1,00	112M-4	1500	2,01	132	265	1SPZ	432	T
30	1292	J32	25	1,48	1,02	112M-4	1600	2,01	132	265	1SPZ	483	T
31	1230	J32	15	1,68	1,33	132MA-6	1600	2,00	125	250	2SPZ	501	N
31	1218	J32	25	1,54	1,02	112M-4	1600	1,89	132	250	1SPZ	496	T
31	1231	J32	25	1,53	1,01	*100LC-4	1600	1,89	132	250	1SPZ	496	T
31	1247	J32	15	1,67	1,00	112M-4	1900	3,03	132	400	1SPZ	514	T
31	1229	J22	25	1,07	1,00	112M-4	1500	1,89	132	250	1SPZ	445	T
33	1150	J32	25	1,61	1,01	112M-4	1500	1,79	132	236	1SPZ	457	N
33	1161	J32	15	1,75	1,34	132MA-6	1600	1,89	125	236	2SPZ	513	T
33	1143	J22	15	1,31	1,32	132MA-6	1500	1,89	125	236	2SPZ	462	T
33	1150	J32	25	1,61	1,03	112M-4	1600	1,79	132	236	1SPZ	508	T
33	1160	J22	25	1,11	1,01	112M-4	1500	1,79	132	236	1SPZ	457	T
35	1092	J32	25	1,67	1,02	112M-4	1500	1,70	132	224	1SPZ	467	N
35	1103	J32	25	1,66	1,01	*100LC-4	1500	1,70	132	224	1SPZ	467	N
35	1085	J22	15	1,38	1,32	132MA-6	1500	1,79	125	224	2SPZ	473	T
37	1033	J32	25	1,73	1,02	112M-4	1500	1,61	132	212	1SPZ	477	N
37	1027	J22	15	1,46	1,33	132MA-6	1500	1,70	125	212	2SPZ	483	T
37	1044	J32	25	1,72	1,01	*100LC-4	1500	1,61	132	212	1SPZ	477	T
39	983	J22	25	1,25	1,01	112M-4	1400	1,52	132	200	1SPZ	437	T
39	985	J32	25	1,79	1,01	*100LC-4	1500	1,52	132	200	1SPZ	487	T
41	934	J22	25	1,30	1,01	112M-4	1400	1,44	132	190	1SPZ	445	T
41	921	J22	15	1,63	1,00	112M-4	1600	2,27	132	300	1SPZ	452	T
42	920	J22	15	1,63	1,32	132MA-6	1400	1,52	125	190	2SPZ	451	T
43	885	J22	25	1,35	1,01	112M-4	1400	1,36	132	180	1SPZ	454	T
44	872	J22	15	1,72	1,32	132MA-6	1400	1,44	125	180	2SPZ	459	T
46	836	J22	25	1,40	1,01	112M-4	1400	1,29	132	170	1SPZ	462	T
51	749	J22	25	1,51	1,06	*100LC-4	1320	1,14	140	160	1SPZ	424	T
51	755	J12	25	1,06	1,00	112M-4	1320	1,14	132	150	1SPZ	438	T
52	742	J22	25	1,52	1,09	112M-4	1400	1,14	140	160	1SPZ	464	T
55	692	J22	25	1,60	1,18	112M-4	1400	1,07	150	160	1SPZ	456	T
82	566	J12	15	1,17	1,00	112M-4	1400	1,70	132	224	1SPZ	417	T
57	664	J12	25	1,20	1,05	112M-4	1320	1,00	140	140	1SPZ	439	T
57	672	J12	25	1,19	1,03	*100LC-4	1250	1,00	140	140	1SPZ	404	T
58	656	J22	25	1,66	1,24	*100LC-4	1400	1,00	160	160	1SPZ	448	T
59	649	J22	25	1,67	1,25	112M-4	1400	1,00	160	160	1SPZ	448	T
59	645	J12	15	1,24	1,00	112M-4	1400	1,61	132	212	1SPZ	427	T
63	609	J12	15	1,32	1,01	112M-4	1400	1,52	132	200	1SPZ	437	T
70	548	J12	15	1,46	1,00	112M-4	1320	1,36	132	180	1SPZ	414	T
73	520	J12	25	1,43	1,06	112M-2	1180	1,56	90	140	1SPZ	408	T
74	517	J12	15	1,55	1,00	112M-4	1320	1,29	132	170	1SPZ	422	T
75	511	J12	25	1,44	1,08	*100LB-2	1180	1,56	90	140	1SPZ	408	T
77	493	J12	25	1,47	1,16	112M-2	1250	1,47	95	140	1SPZ	439	T
78	487	J12	15	1,64	1,00	112M-4	1320	1,21	132	160	1SPZ	430	T
79	485	J12	25	1,49	1,16	*100LB-2	1180	1,47	95	140	1SPZ	404	T
82	468	J12	25	1,52	1,25	112M-2	1250	1,40	100	140	1SPZ	435	T
83	460	J12	25	1,54	1,25	*100LB-2	1180	1,40	100	140	1SPZ	400	T

*Moteur
à haut
rendement

SÉRIE J

PUISSANCES NOMINALES TRANSMISSIONS PAR COURROIE TRAPÉZOÏDALE

4,00 kW

5,50 kW

n2 tr/min	T2 Nm	Réduc- teur	i	fbp SF	Longueur courroie trapézoï- dale SF	Moteur	Longueur courroie trapézoï- dale mm	Rapport poulie	Poulie D1	Poulie D2	Type poulie	C-C mm	Support de moteur
84	456	J12	15	1,74	1,00	112M-4	1320	1,14	132	150	1SPZ	438	T
86	442	J12	25	1,58	1,35	112M-2	1250	1,32	106	140	1SPZ	431	T
88	434	J12	25	1,60	1,35	*100LB-2	1180	1,32	106	140	1SPZ	396	T
288	133	J11	5	1,51	1,03	*100LC-4	1250	1,00	140	140	1SPZ	404	T
7	7052	J100	25	1,42	1,08	160M-8	2500	3,81	118	450	3SPZ	786	T
8	6660	J100	25	1,50	1,09	160M-8	2500	3,60	118	425	3SPZ	808	T
12	4350	J72	15	1,15	1,39	160M-8	2360	4,03	118	475	4SPZ	690	T
12	4350	J72	15	1,15	1,05	160M-8	2360	4,03	118	475	3SPZ	690	T
13	4121	J72	15	1,21	1,06	160M-8	2360	3,81	118	450	3SPZ	714	T
14	3818	J72	25	1,31	1,00	132MB-6	2120	2,84	125	355	2SPZ	672	T
16	3226	J72	25	1,55	1,00	132MB-6	2000	2,40	125	300	2SPZ	660	T
17	3011	J72	25	1,66	1,01	132MB-6	2000	2,24	125	280	2SPZ	677	T
18	2851	J72	25	1,75	1,08	132MB-6	2000	2,12	132	280	2SPZ	672	T
24	2158	J32	15	1,02	1,37	*112MB-4	2000	3,79	132	500	2SPZ	466	N
25	2121	J32	15	1,03	1,39	132S-4	2000	3,79	132	500	2SPZ	466	N
26	2018	J52	25	1,44	1,31	132SA-2	1800	4,44	80	355	2SPZ	540	N
26	2018	J52	25	1,44	1,34	132SA-2	1900	4,44	80	355	2SPZ	592	T
26	2018	J52	25	1,44	1,34	*112MB-2	1900	4,44	80	355	2SPZ	592	T
26	2050	J32	15	1,07	1,40	*112MB-4	2000	3,60	132	475	2SPZ	493	T
27	1973	J32	25	1,00	1,29	132SA-2	1700	4,44	80	355	2SPZ	488	N
27	1942	J32	15	1,11	1,40	*112MB-4	1900	3,41	132	450	2SPZ	465	N
27	1973	J32	25	1,00	1,29	*112MB-2	1700	4,44	80	355	2SPZ	488	T
28	1862	J32	25	1,04	1,27	*112MB-2	1600	4,19	80	335	2SPZ	455	N
28	1904	J52	25	1,52	1,30	*112MB-2	1700	4,19	80	335	2SPZ	507	N
28	1904	J52	25	1,52	1,35	132SA-2	1900	4,19	80	335	2SPZ	610	T
28	1862	J32	25	1,04	1,30	132SA-2	1700	4,19	80	335	2SPZ	507	T
28	1862	J32	25	1,04	1,30	*112MB-2	1700	4,19	80	335	2SPZ	507	T
29	1791	J52	25	1,62	1,32	132SA-2	1700	3,94	80	315	2SPZ	526	N
29	1791	J52	25	1,62	1,32	*112MB-2	1700	3,94	80	315	2SPZ	526	N
29	1791	J52	25	1,62	1,34	*112MB-2	1800	3,94	80	315	2SPZ	577	T
30	1751	J32	25	1,09	1,29	132SA-2	1600	3,94	80	315	2SPZ	474	N
30	1751	J32	25	1,09	1,29	*112MB-2	1600	3,94	80	315	2SPZ	474	N
30	1751	J32	25	1,09	1,32	132SA-2	1700	3,94	80	315	2SPZ	526	T
31	1705	J52	25	1,70	1,33	132SA-2	1700	3,75	80	300	2SPZ	540	N
31	1705	J52	25	1,70	1,35	132SA-2	1800	3,75	80	300	2SPZ	591	T
31	1705	J52	25	1,70	1,35	*112MB-2	1800	3,75	80	300	2SPZ	591	T
32	1667	J32	25	1,13	1,30	132SA-2	1600	3,75	80	300	2SPZ	488	N
32	1667	J32	25	1,13	1,30	*112MB-2	1600	3,75	80	300	2SPZ	488	T
34	1556	J32	25	1,18	1,29	*112MB-2	1500	3,50	80	280	2SPZ	456	N
34	1556	J32	25	1,18	1,32	132SA-2	1600	3,50	80	280	2SPZ	507	T
34	1556	J32	25	1,18	1,32	*112MB-2	1600	3,50	80	280	2SPZ	507	T
36	1473	J32	25	1,23	1,30	132SA-2	1500	3,31	80	265	2SPZ	469	N
36	1473	J32	25	1,23	1,30	*112MB-2	1500	3,31	80	265	2SPZ	469	N
36	1473	J32	25	1,23	1,33	132SA-2	1600	3,31	80	265	2SPZ	520	T
38	1389	J32	25	1,28	1,31	132SA-2	1500	3,13	80	250	2SPZ	483	N
38	1389	J32	25	1,28	1,33	132SA-2	1600	3,13	80	250	2SPZ	533	T
38	1389	J32	25	1,28	1,31	*112MB-2	1500	3,13	80	250	2SPZ	483	T
40	1312	J32	25	1,33	1,32	132SA-2	1500	2,95	80	236	2SPZ	495	N
40	1312	J32	25	1,33	1,32	*112MB-2	1500	2,95	80	236	2SPZ	495	T
42	1245	J32	25	1,38	1,30	*112MB-2	1400	2,80	80	224	2SPZ	455	N
42	1245	J32	25	1,38	1,33	132SA-2	1500	2,80	80	224	2SPZ	505	T
42	1245	J32	25	1,38	1,33	*112MB-2	1500	2,80	80	224	2SPZ	505	T
42	1242	J22	15	1,21	1,25	*112MB-2	1600	4,44	80	355	2SPZ	436	T
44	1191	J32	15	1,56	1,27	*112MB-2	1600	4,19	80	335	2SPZ	455	N
44	1188	J22	25	1,00	1,31	132SA-2	1400	2,65	80	212	2SPZ	465	T
44	1188	J22	25	1,00	1,31	*112MB-2	1400	2,65	80	212	2SPZ	465	T
44	1191	J32	15	1,56	1,30	132SA-2	1700	4,19	80	335	2SPZ	507	T
44	1191	J32	15	1,56	1,30	*112MB-2	1700	4,19	80	335	2SPZ	507	T
45	1178	J32	25	1,44	1,31	*112MB-2	1400	2,65	80	212	2SPZ	465	N
45	1178	J32	25	1,44	1,33	132SA-2	1500	2,65	80	212	2SPZ	516	T
45	1172	J22	15	1,28	1,27	132SA-2	1600	4,19	80	335	2SPZ	455	T

*Moteur
à haut
rendement

PUISSANCES NOMINALES TRANSMISSIONS PAR COURROIE TRAPÉZOÏDALE

5,50 kW

n2 tr/min	T2 Nm	Réduc- teur	i	fbp SF	Longueur courroie trapézoï- dale SF	Moteur	Longueur courroie trapézoï- dale mm	Rapport poulie	Poulie D1	Poulie D2	Type poulie	C-C mm	Support de moteur
45	1159	J32	15	1,59	1,04	132MB-6	1500	1,36	132	180	2SPZ	504	T
45	1178	J32	25	1,44	1,33	*112MB-2	1500	2,65	80	212	2SPZ	516	T
45	1172	J22	15	1,28	1,27	*112MB-2	1600	4,19	80	335	2SPZ	455	T
47	1112	J32	25	1,50	1,32	132SA-2	1400	2,50	80	200	2SPZ	476	N
47	1120	J32	15	1,63	1,29	132SA-2	1600	3,94	80	315	2SPZ	474	N
47	1112	J32	25	1,50	1,32	*112MB-2	1400	2,50	80	200	2SPZ	476	N
47	1120	J32	15	1,63	1,29	*112MB-2	1600	3,94	80	315	2SPZ	474	N
47	1112	J32	25	1,50	1,34	132SA-2	1500	2,50	80	200	2SPZ	526	T
47	1120	J32	15	1,63	1,32	132SA-2	1700	3,94	80	315	2SPZ	526	T
47	1121	J22	25	1,04	1,32	132SA-2	1400	2,50	80	200	2SPZ	476	T
47	1121	J22	25	1,04	1,30	*112MB-2	1320	2,50	80	200	2SPZ	435	T
48	1093	J32	15	1,66	1,12	132MB-6	1500	1,29	140	180	2SPZ	498	N
48	1102	J22	15	1,36	1,29	132SA-2	1600	3,94	80	315	2SPZ	474	T
49	1066	J32	15	1,69	1,30	132SA-2	1600	3,75	80	300	2SPZ	488	N
49	1065	J22	25	1,08	1,32	132SA-2	1400	2,38	80	190	2SPZ	484	T
49	1066	J32	15	1,69	1,30	*112MB-2	1600	3,75	80	300	2SPZ	488	T
49	1065	J22	25	1,08	1,30	*112MB-2	1320	2,38	80	190	2SPZ	444	T
50	1056	J32	25	1,55	1,32	132SA-2	1400	2,38	80	190	2SPZ	484	N
50	1056	J32	25	1,55	1,34	132SA-2	1500	2,38	80	190	2SPZ	534	T
50	1056	J32	25	1,55	1,32	*112MB-2	1400	2,38	80	190	2SPZ	484	T
50	1050	J22	15	1,43	1,27	*112MB-2	1500	3,75	80	300	2SPZ	437	T
51	1020	J32	15	1,74	1,21	132MB-6	1500	1,20	150	180	2SPZ	490	N
52	1009	J22	25	1,12	1,31	132SA-2	1320	2,25	80	180	2SPZ	452	T
52	1014	J22	15	1,46	1,02	132MB-6	1400	1,21	132	160	2SPZ	470	T
52	1009	J22	25	1,12	1,31	*112MB-2	1320	2,25	80	180	2SPZ	452	T
53	1000	J32	25	1,61	1,33	132SA-2	1400	2,25	80	180	2SPZ	493	N
53	1000	J32	25	1,61	1,31	*112MB-2	1320	2,25	80	180	2SPZ	452	N
53	995	J32	15	1,77	1,29	*112MB-2	1500	3,50	80	280	2SPZ	456	N
53	995	J32	15	1,77	1,32	132SA-2	1600	3,50	80	280	2SPZ	507	T
53	1000	J32	25	1,61	1,33	*112MB-2	1400	2,25	80	180	2SPZ	493	T
53	995	J32	15	1,77	1,32	*112MB-2	1600	3,50	80	280	2SPZ	507	T
54	980	J22	15	1,50	1,29	132SA-2	1500	3,50	80	280	2SPZ	456	T
54	980	J22	15	1,50	1,29	*112MB-2	1500	3,50	80	280	2SPZ	456	T
55	953	J22	25	1,16	1,31	132SA-2	1320	2,13	80	170	2SPZ	461	T
55	953	J22	25	1,16	1,31	*112MB-2	1320	2,13	80	170	2SPZ	461	T
55	957	J22	15	1,53	1,10	132MB-6	1400	1,14	140	160	2SPZ	464	T
57	927	J32	25	1,70	1,01	132S-4	1500	1,06	170	180	1SPZ	474	N
57	927	J32	25	1,70	1,03	132S-4	1600	1,06	170	180	1SPZ	524	T
57	927	J22	15	1,56	1,30	132SA-2	1500	3,31	80	265	2SPZ	469	T
59	891	J32	25	1,75	1,05	*112MB-4	1500	1,00	180	180	1SPZ	467	N
59	897	J22	25	1,21	1,32	132SA-2	1320	2,00	80	160	2SPZ	469	T
59	893	J22	15	1,61	1,19	132MB-6	1400	1,07	150	160	2SPZ	456	T
59	891	J32	25	1,75	1,06	*112MB-4	1600	1,00	180	180	1SPZ	517	T
59	897	J22	25	1,21	1,30	*112MB-2	1250	2,00	80	160	2SPZ	434	T
60	875	J32	25	1,77	1,07	132S-4	1500	1,00	180	180	1SPZ	467	N
60	875	J22	15	1,63	1,31	132SA-2	1500	3,13	80	250	2SPZ	483	T
60	875	J32	25	1,77	1,08	132S-4	1600	1,00	180	180	1SPZ	517	T
60	875	J22	15	1,63	1,28	*112MB-2	1400	3,13	80	250	2SPZ	432	T
64	826	J22	15	1,70	1,29	*112MB-2	1400	2,95	80	236	2SPZ	444	T
67	784	J22	15	1,76	1,30	132SA-2	1400	2,80	80	224	2SPZ	455	T
67	784	J22	15	1,76	1,30	*112MB-2	1400	2,80	80	224	2SPZ	455	T
68	777	J12	15	1,03	1,28	*112MB-2	1320	2,80	80	224	2SPZ	414	T
71	736	J12	15	1,09	1,29	*112MB-2	1320	2,65	80	212	2SPZ	425	T
75	698	J31	5	1,47	1,37	*112MB-4	2000	3,79	132	500	2SPZ	466	T
75	698	J21	5	1,55	1,33	*112MB-4	1900	3,79	132	500	2SPZ	412	T
94	766	J12	15	1,15	1,30	*112MB-2	1320	2,50	80	200	2SPZ	435	T
77	686	J31	5	1,49	1,39	132S-4	2000	3,79	132	500	2SPZ	466	N
79	663	J31	5	1,52	1,36	*112MB-4	1900	3,60	132	475	2SPZ	439	N
79	663	J21	5	1,61	1,36	*112MB-4	1900	3,60	132	475	2SPZ	439	T
79	663	J31	5	1,52	1,40	*112MB-4	2000	3,60	132	475	2SPZ	493	T
80	659	J12	15	1,21	1,28	*112MB-2	1250	2,38	80	190	2SPZ	409	T
82	641	J22	25	1,54	1,08	132SA-2	1400	1,43	112	160	1SPZ	485	T

*Moteur
à haut
rendement

SÉRIE J

PUISSANCES NOMINALES TRANSMISSIONS PAR COURROIE TRAPÉZOÏDALE

5,50 kW

n2 tr/min	T2 Nm	Réduc- teur	i	fbp SF	Longueur courroie trapézoï- dale SF	Moteur	Longueur courroie trapézoï- dale mm	Rapport poulie	Poulie D1	Poulie D2	Type poulie	C-C mm	Support de moteur
82	641	J22	25	1,54	1,07	*112MB-2	1320	1,43	112	160	1SPZ	445	T
84	628	J21	5	1,67	1,35	*112MB-4	1800	3,41	132	450	2SPZ	411	T
84	625	J12	15	1,27	1,29	*112MB-2	1250	2,25	80	180	2SPZ	417	T
84	628	J31	5	1,58	1,40	*112MB-4	1900	3,41	132	450	2SPZ	465	T
86	608	J22	25	1,59	1,15	132SA-2	1400	1,36	118	160	1SPZ	481	T
86	608	J22	25	1,59	1,14	*112MB-2	1320	1,36	118	160	1SPZ	440	T
89	593	J31	5	1,64	1,39	*112MB-4	1800	3,22	132	425	2SPZ	437	N
89	593	J21	5	1,74	1,39	*112MB-4	1800	3,22	132	425	2SPZ	437	T
89	590	J12	15	1,34	1,30	*112MB-2	1250	2,13	80	170	2SPZ	426	T
91	574	J12	25	1,19	1,05	*112MB-2	1250	1,25	112	140	1SPZ	426	T
92	574	J22	25	1,66	1,24	132SA-2	1400	1,28	125	160	1SPZ	475	T
92	574	J22	25	1,66	1,22	*112MB-2	1320	1,28	125	160	1SPZ	435	T
95	555	J12	15	1,39	1,30	*112MB-2	1250	2,00	80	160	2SPZ	434	T
96	545	J12	15	1,23	1,12	*112MB-2	1250	1,19	118	140	1SPZ	422	T
97	544	J22	25	1,72	1,32	132SA-2	1400	1,21	132	160	1SPZ	470	T
102	514	J12	25	1,27	1,20	*112MB-2	1250	1,12	125	140	1SPZ	416	T
108	486	J12	15	1,50	1,29	*112MB-2	1180	1,75	80	140	2SPZ	415	T
108	487	J12	25	1,32	1,28	*112MB-2	1250	1,06	132	140	1SPZ	411	T
114	459	J12	25	1,37	1,36	*112MB-2	1320	1,00	140	140	1SPZ	439	T
11	6256	J100	20	1,60	1,16	160L-8	2650	3,13	160	500	3SPZ	787	T
12	5943	J100	20	1,68	1,17	160L-8	2650	2,97	160	475	3SPZ	810	T
15	4813	J72	25	1,04	1,37	160M-6	2120	2,67	150	400	3SPZ	614	N
16	4512	J72	25	1,11	1,39	160M -6	2120	2,50	150	375	3SPZ	637	N
18	4030	J72	25	1,24	1,38	160M-6	2000	2,23	150	335	3SPZ	611	N
18	4024	J72	25	1,24	1,27	132M-4	2240	3,33	150	500	2SPZ	582	N
19	3790	J72	25	1,32	1,39	160M-6	2000	2,10	150	315	3SPZ	629	N
19	3823	J72	25	1,31	1,29	132M-4	2240	3,17	150	475	2SPZ	606	N
19	3823	J72	25	1,31	1,31	132M-4	2360	3,17	150	475	2SPZ	669	T
20	3609	J72	25	1,39	1,40	160M-6	2000	2,00	150	300	3SPZ	641	N
21	3369	J72	25	1,48	1,39	160M-6	1900	1,87	150	280	3SPZ	608	N
21	3421	J72	25	1,46	1,29	132M-4	2120	2,83	150	425	2SPZ	592	N
21	3421	J72	25	1,46	1,32	132M-4	2240	2,83	150	425	2SPZ	653	T
22	3236	J72	15	1,55	1,37	160M -6	2240	3,00	150	450	3SPZ	630	N
22	3219	J72	25	1,55	1,31	132M-4	2120	2,67	150	400	2SPZ	614	N
22	3236	J72	25	1,55	1,39	160M -6	2360	3,00	150	450	3SPZ	692	T
22	3219	J72	25	1,55	1,33	132M-4	2240	2,67	150	400	2SPZ	676	T
23	3158	J72	25	1,58	1,03	160M-6	2120	1,75	160	280	2SPZ	711	T
23	3056	J72	15	1,64	1,40	160M -6	2360	2,83	150	425	3SPZ	714	T
25	2857	J72	25	1,75	1,31	132M-4	2000	2,37	150	355	2SPZ	594	N
25	2890	J52	25	1,00	1,29	132M-4	1900	2,37	150	355	2SPZ	543	N
25	2841	J52	15	1,02	1,39	160M-6	2120	2,50	150	375	3SPZ	637	T
25	2857	J52	15	1,75	1,33	132M-4	2120	2,37	150	355	2SPZ	655	T
25	2890	J52	25	1,00	1,31	132M-4	2000	2,37	150	355	2SPZ	594	T
26	2727	J52	25	1,06	1,32	132M-4	2000	2,23	150	335	2SPZ	611	T
28	2564	J52	25	1,13	1,29	132M-4	1800	2,10	150	315	2SPZ	528	N
28	2534	J52	15	1,14	1,24	132M-4	2120	3,33	150	500	2SPZ	519	N
28	2538	J52	15	1,14	1,38	160M-6	2000	2,23	150	335	3SPZ	611	T
28	2534	J52	15	1,14	1,27	132M-4	2240	3,33	150	500	2SPZ	582	T
29	2442	J52	25	1,19	1,30	132M-4	1800	2,00	150	300	2SPZ	541	N
29	2442	J52	25	1,19	1,32	132M-4	1900	2,00	150	300	2SPZ	591	T
30	2407	J52	15	1,20	1,26	132M-4	2120	3,17	150	475	2SPZ	544	N
30	2386	J52	15	1,22	1,39	160M-6	2000	2,10	150	315	3SPZ	629	T
30	2407	J52	15	1,20	1,29	132M-4	2240	3,17	150	475	2SPZ	606	T
31	2279	J52	25	1,27	1,33	132M-4	1900	1,87	150	280	2SPZ	608	T
32	2273	J52	15	1,28	1,40	160M-6	2000	2,00	150	300	3SPZ	641	T
33	2154	J52	15	1,35	1,27	132M-4	2000	2,83	150	425	2SPZ	530	N
33	2157	J52	25	1,34	1,30	132M-4	1700	1,77	150	265	2SPZ	520	N
33	2154	J52	15	1,35	1,29	132M-4	2120	2,83	150	425	2SPZ	592	T
35	2035	J52	25	1,43	1,31	132M-4	1700	1,67	150	250	2SPZ	533	N
35	2035	J52	25	1,43	1,32	132M-4	1800	1,67	150	250	2SPZ	583	T
35	2027	J52	15	1,43	1,31	132M-4	2120	2,67	150	400	2SPZ	614	T

*Moteur
à haut
rendement

PUISSANCES NOMINALES TRANSMISSIONS PAR COURROIE TRAPÉZOÏDALE

7,50 kW

n2 tr/min	T2 Nm	Réduc- teur	i	fbp SF	Longueur courroie trapézoï- dale SF	Moteur	Longueur courroie trapézoï- dale mm	Rapport poulie	Poulie D1	Poulie D2	Type poulie	C-C mm	Support de moteur
36	2008	J52	15	1,44	1,40	160M-6	1900	1,77	150	265	3SPZ	621	T
37	1921	J52	25	1,51	1,31	132M-4	1700	1,57	150	236	2SPZ	544	N
37	1921	J52	25	1,51	1,33	132M-4	1800	1,57	150	236	2SPZ	595	T
38	1901	J52	15	1,53	1,28	132M-4	1900	2,50	150	375	2SPZ	525	N
38	1909	J32	15	1,02	1,25	132M-4	1800	2,50	150	375	2SPZ	473	N
38	1902	J32	15	1,03	1,37	160M-6	1700	1,67	150	250	3SPZ	533	T
38	1909	J32	15	1,02	1,28	132M-4	1900	2,50	150	375	2SPZ	525	T
38	1894	J52	15	1,53	1,40	160M-6	1900	1,67	150	250	3SPZ	633	T
39	1823	J52	25	1,59	1,33	132M-4	1800	1,49	150	224	2SPZ	604	T
40	1799	J52	15	1,61	1,29	132M-4	1900	2,37	150	355	2SPZ	543	N
40	1807	J32	15	1,06	1,27	132M-4	1800	2,37	150	355	2SPZ	492	N
40	1795	J32	15	1,07	1,37	160M-6	1700	1,57	150	236	3SPZ	544	T
40	1799	J52	15	1,61	1,31	132M-4	2000	2,37	150	355	2SPZ	594	T
42	1726	J52	25	1,67	1,30	132M-4	1600	1,41	150	212	2SPZ	514	N
42	1704	J32	15	1,11	1,38	160M-6	1700	1,49	150	224	3SPZ	554	T
42	1726	J52	25	1,67	1,34	132M-4	1800	1,41	150	212	2SPZ	614	T
42	1698	J52	15	1,71	1,32	132M-4	2000	2,23	150	335	2SPZ	611	T
42	1705	J32	15	1,11	1,28	132M-4	1800	2,23	150	335	2SPZ	510	T
42	1687	J32	25	1,02	1,30	132M-4	1600	1,41	150	212	2SPZ	514	T
44	1628	J52	25	1,76	1,31	132M-4	1600	1,33	150	200	2SPZ	524	N
44	1613	J32	15	1,15	1,38	160M-6	1700	1,41	150	212	3SPZ	564	T
45	1592	J32	25	1,06	1,29	132M-4	1500	1,33	150	200	2SPZ	474	N
45	1603	J32	15	1,16	1,27	132M-4	1700	2,10	150	315	2SPZ	477	N
45	1592	J32	25	1,06	1,31	132M-4	1600	1,33	150	200	2SPZ	524	T
45	1603	J32	15	1,16	1,29	132M-4	1800	2,10	150	315	2SPZ	528	T
47	1512	J32	25	1,10	1,29	132M-4	1500	1,27	150	190	2SPZ	482	N
47	1527	J32	15	1,20	1,28	132M-4	1700	2,00	150	300	2SPZ	490	N
47	1512	J32	25	1,10	1,31	132M-4	1600	1,27	150	190	2SPZ	532	T
50	1433	J32	25	1,14	1,29	132M-4	1500	1,20	150	180	2SPZ	490	N
50	1445	J32	15	1,24	1,37	160M-6	1600	1,27	150	190	3SPZ	532	T
50	1425	J32	15	1,26	1,29	132M-4	1700	1,87	150	280	2SPZ	507	T
51	1403	J22	15	1,06	1,27	132M-4	1600	1,87	150	280	2SPZ	457	T
52	1369	J32	15	1,29	1,37	160M-6	1600	1,20	150	180	3SPZ	540	T
53	1343	J32	25	1,20	1,39	132M-4	1500	1,13	160	180	2SPZ	482	N
53	1349	J32	15	1,31	1,28	132M-4	1600	1,77	150	265	2SPZ	470	N
53	1349	J32	15	1,31	1,30	132M-4	1700	1,77	150	265	2SPZ	520	T
54	1328	J22	15	1,11	1,28	132M-4	1600	1,77	150	265	2SPZ	470	T
56	1272	J32	15	1,36	1,29	132M-4	1600	1,67	150	250	2SPZ	483	N
56	1272	J32	15	1,36	1,31	132M-4	1700	1,67	150	250	2SPZ	533	T
57	1253	J22	15	1,15	1,29	132M-4	1600	1,67	150	250	2SPZ	483	T
60	1201	J32	15	1,42	1,29	132M-4	1600	1,57	150	236	2SPZ	494	N
63	1140	J32	15	1,47	1,30	132M-4	1600	1,49	150	224	2SPZ	504	T
64	1123	J22	15	1,25	1,28	132M-4	1500	1,49	150	224	2SPZ	454	T
66	1079	J32	15	1,53	1,30	132M-4	1600	1,41	150	212	2SPZ	514	T
67	1062	J22	15	1,30	1,28	132M-4	1500	1,41	150	212	2SPZ	464	T
70	1018	J32	15	1,59	1,29	132M-4	1500	1,33	150	200	2SPZ	474	N
70	1018	J32	15	1,59	1,31	132M-4	1600	1,33	150	200	2SPZ	524	T
71	1002	J22	15	1,35	1,29	132M-4	1500	1,33	150	200	2SPZ	474	T
74	967	J32	15	1,65	1,29	132M-4	1500	1,27	150	190	2SPZ	482	N
74	967	J32	15	1,65	1,31	132M-4	1600	1,27	150	190	2SPZ	532	T
75	952	J22	15	1,40	1,29	132M-4	1500	1,27	150	190	2SPZ	482	T
78	916	J32	15	1,71	1,29	132M-4	1500	1,20	150	180	2SPZ	490	N
83	859	J32	15	1,79	1,39	132M-4	1500	1,13	160	180	2SPZ	482	N
87	823	J31	5	1,19	1,20	132M-4	2000	3,33	150	500	2SPZ	455	N
87	823	J31	5	1,19	1,24	132M-4	2120	3,33	150	500	2SPZ	519	T
89	802	J22	15	1,58	1,27	132M-4	1400	1,07	150	160	2SPZ	456	T
92	780	J32	25	1,75	1,05	132SB-2	1500	1,29	140	180	1SPZ	498	N
92	782	J31	5	1,23	1,23	132M-4	2000	3,17	150	475	2SPZ	481	N
97	741	J31	5	1,28	1,22	132M-4	1900	3,00	150	450	2SPZ	453	N
97	741	J31	5	1,28	1,25	132M-4	2000	3,00	150	450	2SPZ	506	T
102	700	J31	5	1,33	1,24	132M-4	1900	2,83	150	425	2SPZ	478	N
102	699	J22	25	1,32	1,04	132SB-2	1400	1,14	140	160	1SPZ	464	T

*Moteur
à haut
rendement

SÉRIE J

PUISSANCES NOMINALES TRANSMISSIONS PAR COURROIE TRAPÉZOÏDALE

7,50 kW

9,00 kW

n2 tr/min	T2 Nm	Réduc- teur	i	fbp SF	Longueur courroie trapézoï- dale SF	Moteur	Longueur courroie trapézoï- dale mm	Rapport poulie	Poulie D1	Poulie D2	Type poulie	C-C mm	Support de moteur
109	659	J31	5	1,38	1,23	132M-4	1800	2,67	150	400	2SPZ	450	N
109	659	J31	5	1,38	1,26	132M-4	1900	2,67	150	400	2SPZ	502	T
110	652	J22	25	1,38	1,12	132SB-2	1400	1,07	150	160	1SPZ	456	T
116	617	J31	5	1,44	1,25	132M-4	1800	2,50	150	375	2SPZ	473	N
123	585	J31	5	1,49	1,27	132M-4	1800	2,37	150	355	2SPZ	492	T
130	552	J31	5	1,55	1,26	132M-4	1700	2,23	150	335	2SPZ	459	N
130	552	J31	5	1,55	1,28	132M-4	1800	2,23	150	335	2SPZ	510	T
138	519	J31	5	1,62	1,27	132M-4	1700	2,10	150	315	2SPZ	477	N
145	494	J31	5	1,67	1,28	132M-4	1700	2,00	150	300	2SPZ	490	T
155	461	J31	5	1,75	1,27	132M-4	1600	1,87	150	280	2SPZ	457	N
155	461	J31	5	1,75	1,29	132M-4	1700	1,87	150	280	2SPZ	507	T
12	6921	J100	25	1,45	1,27	160L-6	2650	3,13	160	500	3SPZ	787	T
13	6575	J100	25	1,52	1,29	160L-6	2650	2,97	160	475	3SPZ	810	T
15	5883	J100	25	1,70	1,28	160L-6	2500	2,66	160	425	3SPZ	778	T
18	4829	J72	25	1,04	1,06	132MA-4	2240	3,33	150	500	2SPZ	582	N
18	4805	J72	25	1,04	1,27	160L-6	2240	2,22	160	355	3SPZ	708	T
19	4588	J72	25	1,09	1,07	132MA-4	2240	3,17	150	475	2SPZ	606	N
19	4588	J72	25	1,09	1,09	132MA-4	2360	3,17	150	475	2SPZ	669	T
20	4264	J72	25	1,17	1,26	160L-6	2000	1,97	160	315	3SPZ	621	N
20	4264	J72	25	1,17	1,27	160L-6	2120	1,97	160	315	3SPZ	682	T
21	4061	J72	25	1,23	1,26	160L-6	2000	1,88	160	300	3SPZ	634	N
21	4045	J72	15	1,24	1,22	160L-6	2360	3,13	160	500	3SPZ	638	N
21	4105	J72	25	1,22	1,08	132MA-4	2120	2,83	150	425	2SPZ	592	N
21	4061	J72	25	1,23	1,28	160L-6	2120	1,88	160	300	3SPZ	694	T
21	4045	J72	15	1,24	1,25	160L-6	2500	3,13	160	500	3SPZ	710	T
21	4105	J72	25	1,22	1,10	132MA-4	2240	2,83	150	425	2SPZ	653	T
22	3863	J72	25	1,29	1,09	132MA-4	2120	2,67	150	400	2SPZ	614	N
22	3863	J72	25	1,29	1,11	132MA-4	2240	2,67	150	400	2SPZ	676	T
23	3790	J72	25	1,32	1,29	160L-6	2120	1,75	160	280	3SPZ	711	T
24	3640	J72	15	1,37	1,23	160L-6	2240	2,81	160	450	3SPZ	623	N
24	3640	J72	15	1,37	1,25	160L-6	2360	2,81	160	450	3SPZ	685	T
25	3429	J72	25	1,46	1,09	132MA-4	2000	2,37	150	355	2SPZ	594	N
25	3438	J72	15	1,45	1,26	160L-6	2360	2,66	160	425	3SPZ	707	T
25	3429	J72	25	1,46	1,11	132MA-4	2120	2,37	150	355	2SPZ	655	T
27	3129	J72	25	1,60	1,40	132SD-2	2240	4,24	118	500	2SPZ	604	N
27	3236	J72	25	1,55	1,10	132MA-4	2000	2,23	150	335	2SPZ	611	N
27	3236	J72	25	1,55	1,12	132MA-4	2120	2,23	150	335	2SPZ	672	T
28	3033	J72	15	1,65	1,27	160L-6	2240	2,34	160	375	3SPZ	691	T
30	2848	J52	25	1,02	1,37	132SD-2	2000	3,81	118	450	2SPZ	527	N
30	2886	J72	15	1,73	1,06	132MA-4	2240	3,33	150	500	2SPZ	582	N
30	2889	J52	15	1,00	1,05	132MA-4	2120	3,17	150	475	2SPZ	544	N
30	2897	J72	25	1,73	1,10	132MA-4	1900	2,00	150	300	2SPZ	591	N
30	2872	J72	15	1,74	1,27	160L-6	2240	2,22	160	355	3SPZ	708	T
30	2889	J52	15	1,00	1,07	132MA-4	2240	3,17	150	475	2SPZ	606	T
31	2735	J52	25	1,06	1,11	132MA-4	1900	1,87	150	280	2SPZ	608	T
32	2685	J52	15	1,08	1,26	160L-6	2000	1,97	160	315	3SPZ	621	T
33	2588	J52	25	1,12	1,08	132MA-4	1700	1,77	150	265	2SPZ	520	N
33	2585	J52	15	1,12	1,06	132MA-4	2000	2,83	150	425	2SPZ	530	N
33	2585	J52	15	1,12	1,08	132MA-4	2120	2,83	150	425	2SPZ	592	T
34	2531	J52	25	1,15	1,39	132SD-2	1900	3,39	118	400	2SPZ	523	N
34	2557	J52	15	1,13	1,26	160L-6	2000	1,88	160	300	3SPZ	634	T
35	2442	J52	25	1,19	1,09	132MA-4	1700	1,67	150	250	2SPZ	533	N
35	2433	J52	15	1,19	1,09	132MA-4	2120	2,67	150	400	2SPZ	614	T
35	2442	J52	25	1,19	1,10	132MA-4	1800	1,67	150	250	2SPZ	583	T
37	2305	J52	25	1,26	1,09	132MA-4	1700	1,57	150	236	2SPZ	544	N
37	2305	J52	25	1,26	1,11	132MA-4	1800	1,57	150	236	2SPZ	595	T
38	2246	J52	25	1,29	1,39	132SD-2	1800	3,01	118	355	2SPZ	514	N
38	2281	J52	15	1,27	1,07	132MA-4	1900	2,50	150	375	2SPZ	525	N
38	2259	J52	15	1,28	1,26	160L-6	1900	1,66	160	265	3SPZ	613	T
39	2188	J52	25	1,33	1,11	132MA-4	1800	1,49	150	224	2SPZ	604	T
40	2159	J52	15	1,34	1,08	132MA-4	1900	2,37	150	355	2SPZ	543	N

*Moteur
à haut
rendement

PUISSANCES NOMINALES TRANSMISSIONS PAR COURROIE TRAPÉZOÏDALE

9,00 kW

n2 tr/min	T2 Nm	Réduc- teur	i	fbp SF	Longueur courroie trapézoï- dale SF	Moteur	Longueur courroie trapézoï- dale mm	Rapport poulie	Poulie D1	Poulie D2	Type poulie	C-C mm	Support de moteur
40	2131	J52	15	1,36	1,26	160L-6	1900	1,56	160	250	3SPZ	626	T
40	2159	J52	15	1,34	1,09	132MA-4	2000	2,37	150	355	2SPZ	594	T
42	2071	J52	25	1,39	1,09	132MA-4	1600	1,41	150	212	2SPZ	514	N
42	2071	J52	25	1,39	1,11	132MA-4	1800	1,41	150	212	2SPZ	614	T
42	2037	J52	15	1,42	1,10	132MA-4	2000	2,23	150	335	2SPZ	611	T
43	2011	J52	15	1,44	1,27	160L-6	1900	1,48	160	236	3SPZ	637	T
44	1970	J52	15	1,47	1,36	132SD-2	2120	4,24	118	500	2SPZ	540	N
44	1953	J52	25	1,47	1,09	132MA-4	1600	1,33	150	200	2SPZ	524	N
44	1970	J52	15	1,47	1,40	132SD-2	2240	4,24	118	500	2SPZ	604	T
45	1916	J52	15	1,51	1,08	132MA-4	1800	2,10	150	315	2SPZ	528	N
47	1831	J52	25	1,54	1,17	132MA-4	1600	1,25	160	200	2SPZ	516	N
47	1825	J52	15	1,59	1,08	132MA-4	1800	2,00	150	300	2SPZ	541	N
47	1832	J32	15	1,00	1,07	132MA-4	1700	2,00	150	300	2SPZ	490	N
47	1814	J32	15	1,00	1,24	160L-6	1700	1,33	160	212	3SPZ	557	T
47	1831	J52	25	1,54	1,20	132MA-4	1800	1,25	160	200	2SPZ	616	T
47	1825	J52	15	1,59	1,10	132MA-4	1900	2,00	150	300	2SPZ	591	T
48	1773	J52	15	1,64	1,37	132SD-2	2000	3,81	118	450	2SPZ	527	N
48	1781	J32	15	1,02	1,34	132SD-2	1900	3,81	118	450	2SPZ	474	N
48	1781	J32	15	1,02	1,37	132SD-2	2000	3,81	118	450	2SPZ	527	T
50	1705	J52	15	1,70	1,26	160L-6	1800	1,25	160	200	3SPZ	616	T
50	1724	J52	25	1,60	1,29	132MA-4	1800	1,18	170	200	2SPZ	608	T
50	1703	J52	15	1,70	1,11	132MA-4	1900	1,87	150	280	2SPZ	608	T
50	1710	J32	15	1,05	1,08	132MA-4	1700	1,87	150	280	2SPZ	507	T
51	1682	J32	15	1,06	1,36	132SD-2	1900	3,60	118	425	2SPZ	499	N
53	1612	J32	25	1,00	1,16	132MA-4	1500	1,13	160	180	2SPZ	482	N
53	1612	J52	15	1,80	1,08	132MA-4	1700	1,77	150	265	2SPZ	520	N
53	1618	J32	15	1,09	1,07	132MA-4	1600	1,77	150	265	2SPZ	470	N
53	1628	J52	25	1,67	1,37	132MA-4	1800	1,11	180	200	2SPZ	601	T
53	1612	J32	25	1,00	1,17	132MA-4	1600	1,13	160	180	2SPZ	532	T
53	1618	J32	15	1,09	1,08	132MA-4	1700	1,77	150	265	2SPZ	520	T
54	1583	J32	15	1,11	1,36	132SD-2	1800	3,39	118	400	2SPZ	471	N
54	1583	J32	15	1,11	1,39	132SD-2	1900	3,39	118	400	2SPZ	523	T
56	1527	J32	15	1,13	1,07	132MA-4	1600	1,67	150	250	2SPZ	483	N
56	1541	J32	15	1,13	1,23	160L-6	1600	1,13	160	180	3SPZ	532	T
56	1527	J32	15	1,13	1,09	132MA-4	1700	1,67	150	250	2SPZ	533	T
57	1517	J32	25	1,04	1,24	132MA-4	1500	1,06	170	180	2SPZ	474	N
57	1517	J32	25	1,04	1,25	132MA-4	1600	1,06	170	180	2SPZ	524	T
58	1484	J32	15	1,16	1,38	132SD-2	1800	3,18	118	375	2SPZ	495	N
59	1460	J32	25	1,07	1,40	132SD-2	1500	2,00	118	236	2SPZ	468	N
60	1441	J32	15	1,18	1,08	132MA-4	1600	1,57	150	236	2SPZ	494	N
60	1433	J32	25	1,08	1,30	132MA-4	1500	1,00	180	180	2SPZ	467	N
60	1433	J32	25	1,08	1,32	132MA-4	1600	1,00	180	180	2SPZ	517	T
61	1405	J32	15	1,20	1,39	132SD-2	1800	3,01	118	355	2SPZ	514	T
62	1383	J22	15	1,02	1,37	132SD-2	1700	3,01	118	355	2SPZ	463	T
63	1368	J32	15	1,22	1,08	132MA-4	1600	1,49	150	224	2SPZ	504	T
64	1347	J22	15	1,04	1,07	132MA-4	1500	1,49	150	224	2SPZ	454	T
65	1326	J32	15	1,25	1,38	132SD-2	1700	2,84	118	335	2SPZ	481	N
66	1305	J22	15	1,06	1,38	132SD-2	1700	2,84	118	335	2SPZ	481	T
66	1295	J32	15	1,27	1,09	132MA-4	1600	1,41	150	212	2SPZ	514	T
67	1275	J22	15	1,08	1,07	132MA-4	1500	1,41	150	212	2SPZ	464	T
69	1246	J32	15	1,31	1,40	132SD-2	1700	2,67	118	315	2SPZ	499	N
70	1221	J32	15	1,33	1,07	132MA-4	1500	1,33	150	200	2SPZ	474	N
70	1221	J32	15	1,33	1,09	132MA-4	1600	1,33	150	200	2SPZ	524	T
71	1203	J22	15	1,12	1,07	132MA-4	1500	1,33	150	200	2SPZ	474	T
74	1160	J32	15	1,37	1,07	132MA-4	1500	1,27	150	190	2SPZ	482	N
74	1169	J22	15	1,15	1,38	132SD-2	1600	2,54	118	300	2SPZ	462	T
74	1160	J32	15	1,37	1,09	132MA-4	1600	1,27	150	190	2SPZ	532	T
75	1143	J22	15	1,17	1,07	132MA-4	1500	1,27	150	190	2SPZ	482	T
78	1099	J32	15	1,43	1,07	132MA-4	1500	1,20	150	180	2SPZ	490	N
78	1108	J32	15	1,42	1,40	132SD-2	1600	2,37	118	280	2SPZ	480	N
79	1091	J22	15	1,20	1,40	132SD-2	1600	2,37	118	280	2SPZ	480	T
83	1031	J32	15	1,49	1,16	132MA-4	1500	1,13	160	180	2SPZ	482	N
83	1031	J32	15	1,49	1,17	132MA-4	1600	1,13	160	180	2SPZ	532	T

*Moteur
à haut
rendement

SÉRIE J

PUISSANCES NOMINALES TRANSMISSIONS PAR COURROIE TRAPÉZOÏDALE

9,00 kW

n2 tr/min	T2 Nm	Réduc- teur	i	fbp SF	Longueur courroie trapézoï- dale SF	Moteur	Longueur courroie trapézoï- dale mm	Rapport poulie	Poulie D1	Poulie D2	Type poulie	C-C mm	Support de moteur
88	974	J22	15	1,30	1,39	132SD-2	1500	2,12	118	250	2SPZ	455	T
89	970	J32	15	1,56	1,24	132MA-4	1500	1,06	170	180	2SPZ	474	N
89	970	J32	15	1,56	1,25	132MA-4	1600	1,06	170	180	2SPZ	524	T
89	962	J22	15	1,31	1,06	132MA-4	1400	1,07	150	160	2SPZ	456	T
92	939	J31	5	1,02	1,02	132MA-4	2000	3,17	150	475	2SPZ	481	N
92	934	J32	15	1,60	1,40	132SD-2	1500	2,00	118	236	2SPZ	468	N
93	919	J22	15	1,36	1,40	132SD-2	1500	2,00	118	236	2SPZ	468	T
94	916	J32	15	1,62	1,30	132MA-4	1500	1,00	180	180	2SPZ	467	N
94	916	J32	15	1,62	1,32	132MA-4	1600	1,00	180	180	2SPZ	517	T
97	889	J31	5	1,06	1,01	132MA-4	1900	3,00	150	450	2SPZ	453	N
97	889	J31	5	1,06	1,04	132MA-4	2000	3,00	150	450	2SPZ	506	T
102	840	J31	5	1,10	1,03	132MA-4	1900	2,83	150	425	2SPZ	478	N
105	821	J32	25	1,60	1,01	132SD-2	1500	1,13	160	180	1SPZ	482	N
105	821	J32	25	1,60	1,03	132SD-2	1600	1,13	160	180	1SPZ	532	T
109	790	J31	5	1,15	1,03	132MA-4	1800	2,67	150	400	2SPZ	450	N
109	790	J31	5	1,15	1,05	132MA-4	1900	2,67	150	400	2SPZ	502	T
111	773	J32	25	1,67	1,08	132SD-2	1500	1,06	170	180	1SPZ	474	N
111	773	J32	25	1,67	1,09	132SD-2	1600	1,06	170	180	1SPZ	524	T
116	741	J31	5	1,20	1,05	132MA-4	1800	2,50	150	375	2SPZ	473	N
116	740	J22	15	1,58	1,40	132SD-2	1400	1,61	118	190	2SPZ	456	T
118	730	J32	25	1,73	1,13	132SD-2	1500	1,00	180	180	1SPZ	467	N
118	730	J32	25	1,73	1,14	132SD-2	1600	1,00	180	180	1SPZ	517	T
123	701	J31	5	1,25	1,06	132MA-4	1800	2,37	150	355	2SPZ	492	T
123	701	J22	15	1,64	1,40	132SD-2	1400	1,53	118	180	2SPZ	464	T
130	662	J31	5	1,29	1,05	132MA-4	1700	2,23	150	335	2SPZ	459	N
130	662	J31	5	1,29	1,07	132MA-4	1800	2,23	150	335	2SPZ	510	T
138	622	J31	5	1,35	1,06	132MA-4	1700	2,10	150	315	2SPZ	477	N
145	593	J31	5	1,39	1,07	132MA-4	1700	2,00	150	300	2SPZ	490	T
155	553	J31	5	1,46	1,06	132MA-4	1600	1,87	150	280	2SPZ	457	N
155	553	J31	5	1,46	1,08	132MA-4	1700	1,87	150	280	2SPZ	507	T
164	524	J31	5	1,51	1,07	132MA-4	1600	1,77	150	265	2SPZ	470	N
164	524	J31	5	1,51	1,08	132MA-4	1700	1,77	150	265	2SPZ	520	T
174	494	J31	5	1,57	1,07	132MA-4	1600	1,67	150	250	2SPZ	483	N
184	466	J31	5	1,63	1,08	132MA-4	1600	1,57	150	236	2SPZ	494	T
194	443	J31	5	1,69	1,07	132MA-4	1500	1,49	150	224	2SPZ	454	N
194	443	J31	5	1,69	1,08	132MA-4	1600	1,49	150	224	2SPZ	504	T
205	419	J31	5	1,75	1,07	132MA-4	1500	1,41	150	212	2SPZ	464	N
205	419	J31	5	1,75	1,09	132MA-4	1600	1,41	150	212	2SPZ	514	T

11,0 kW

11	9170	J110	20	1,54	1,09	180L-8	3150	3,15	200	630	2SPA	896	T
11	9185	J100	20	1,09	1,07	180L-8	3000	3,15	200	630	2SPA	819	T
13	8151	J110	20	1,74	1,10	180L-8	3000	2,80	200	560	2SPA	884	T
14	7727	J100	20	1,29	1,08	180L-8	2800	2,65	200	530	2SPA	809	T
14	7580	J100	25	1,32	1,40	160L-6	2800	2,80	200	560	2SPA	781	T
17	6060	J100	20	1,65	1,40	160L-6	2800	2,80	200	560	2SPA	781	T
18	5995	J100	25	1,67	1,39	160M-4	2650	3,33	150	500	3SPZ	794	T
21	4983	J72	15	1,00	1,33	160L-6	2650	3,15	200	630	2SPA	636	N
21	5017	J72	25	1,00	1,32	*132MB-4	2120	2,83	150	425	3SPZ	592	N
21	4983	J72	25	1,00	1,38	160M-4	2360	2,83	150	425	3SPZ	714	T
21	4983	J72	15	1,00	1,36	160L-6	2800	3,15	200	630	2SPA	715	T
21	5017	J72	25	1,00	1,35	*132MB-4	2240	2,83	150	425	3SPZ	653	T
22	4689	J72	25	1,07	1,35	160M-4	2120	2,67	150	400	3SPZ	614	N
22	4698	J72	25	1,06	1,39	160L-6	2120	1,77	200	355	2SPA	618	N
22	4722	J72	25	1,06	1,34	*132MB-4	2120	2,67	150	400	3SPZ	614	N
22	4722	J72	25	1,06	1,36	*132MB-4	2240	2,67	150	400	3SPZ	676	T
24	4396	J72	25	1,14	1,36	160M-4	2120	2,50	150	375	3SPZ	637	N
24	4429	J72	15	1,13	1,34	160L-6	2500	2,80	200	560	2SPA	626	N
24	4434	J72	25	1,13	1,40	160L-6	2120	1,67	200	335	2SPA	635	N
24	4396	J72	25	1,14	1,38	160M-4	2240	2,50	150	375	3SPZ	698	T
24	4429	J72	15	1,13	1,38	160L-6	2650	2,80	200	560	2SPA	704	T
25	4191	J72	25	1,19	1,34	*132MB-4	2000	2,37	150	355	3SPZ	594	N
25	4162	J72	25	1,20	1,39	160M-4	2240	2,37	150	355	3SPZ	715	T

*Moteur
à haut
rendement

PUISSANCES NOMINALES TRANSMISSIONS PAR COURROIE TRAPÉZOÏDALE

11,0 kW

n2 tr/min	T2 Nm	Réduc- teur	i	fbp SF	Longueur courroie trapézoï- dale SF	Moteur	Longueur courroie trapézoï- dale mm	Rapport poulie	Poulie D1	Poulie D2	Type poulie	C-C mm	Support de moteur
25	4191	J72	25	1,19	1,36	*132MB-4	2120	2,37	150	355	3SPZ	655	T
27	3927	J72	25	1,27	1,36	160M-4	2000	2,23	150	335	3SPZ	611	N
27	3837	J72	25	1,30	1,14	*132SC-2	2240	4,24	118	500	2SPZ	604	N
27	3955	J72	25	1,26	1,35	*132MB-4	2000	2,23	150	335	3SPZ	611	N
27	3955	J72	15	1,26	1,38	160L -6	2500	2,50	200	500	2SPA	683	T
27	3837	J72	25	1,30	1,17	*132SC-2	2360	4,24	118	500	2SPZ	666	T
27	3955	J72	25	1,26	1,37	*132MB-4	2120	2,23	150	335	3SPZ	672	T
28	3693	J72	25	1,35	1,37	160M-4	2000	2,10	150	315	3SPZ	629	N
28	3693	J72	25	1,35	1,39	160M-4	2120	2,10	150	315	3SPZ	689	T
28	3757	J72	15	1,33	1,40	160L-6	2500	2,38	200	475	2SPA	706	T
30	3527	J72	25	1,42	1,19	160MA-2	2240	4,03	118	475	2SPZ	628	N
30	3517	J72	25	1,42	1,38	160M-4	2000	2,00	150	300	3SPZ	641	N
30	3454	J72	25	1,45	1,15	*132SC-2	2120	3,81	118	450	2SPZ	590	N
30	3541	J72	25	1,41	1,35	*132MB-4	1900	2,00	150	300	3SPZ	591	N
30	3527	J72	15	1,42	1,30	*132MB-4	2240	3,33	150	500	3SPZ	582	N
30	3527	J72	25	1,42	1,21	160MA-2	2360	4,03	118	475	2SPZ	690	T
30	3517	J72	25	1,42	1,39	160M-4	2120	2,00	150	300	3SPZ	702	T
30	3454	J72	25	1,45	1,17	*132SC-2	2240	3,81	118	450	2SPZ	652	T
31	3351	J72	15	1,49	1,32	*132MB-4	2240	3,17	150	475	3SPZ	606	N
31	3342	J72	25	1,50	1,22	160MA-2	2360	3,81	118	450	2SPZ	714	T
31	3351	J72	15	1,49	1,34	*132MB-4	2360	3,17	150	475	3SPZ	669	T
32	3283	J72	25	1,52	1,37	160M-4	1900	1,87	150	280	3SPZ	608	N
32	3262	J72	25	1,53	1,16	*132SC-2	2120	3,60	118	425	2SPZ	614	N
32	3305	J72	25	1,51	1,36	*132MB-4	1900	1,87	150	280	3SPZ	608	N
32	3262	J72	25	1,53	1,18	*132SC-2	2240	3,60	118	425	2SPZ	675	T
32	3305	J72	25	1,51	1,38	*132MB-4	2000	1,87	150	280	3SPZ	658	T
33	3156	J72	25	1,58	1,19	160MA-2	2120	3,60	118	425	2SPZ	614	N
33	3153	J72	15	1,59	1,34	160M-4	2240	3,00	150	450	3SPZ	630	N
33	3153	J72	15	1,59	1,37	160M-4	2360	3,00	150	450	3SPZ	692	T
34	3077	J72	25	1,62	1,01	160M-4	2120	1,75	160	280	2SPZ	711	T
35	2970	J72	25	1,68	1,21	160MA-2	2120	3,39	118	400	2SPZ	637	N
35	2998	J72	15	1,67	1,32	*132MB-4	2120	2,83	150	425	3SPZ	592	N
35	2970	J72	25	1,68	1,23	160MA-2	2240	3,39	118	400	2SPZ	698	T
35	2978	J72	15	1,68	1,38	160M-4	2360	2,83	150	425	3SPZ	714	T
35	2998	J72	15	1,67	1,35	*132MB-4	2240	2,83	150	425	3SPZ	653	T
36	2896	J72	25	1,73	1,07	160M -4	2000	1,65	170	280	2SPZ	643	N
36	2878	J72	25	1,74	1,17	*132SC-2	2000	3,18	118	375	2SPZ	598	N
36	2911	J52	25	1,00	1,15	*132SC-2	1900	3,18	118	375	2SPZ	547	N
36	2916	J72	25	1,71	1,05	*132MB-4	1900	1,65	170	280	2SPZ	593	N
36	2896	J72	25	1,73	1,08	160M -4	2120	1,65	170	280	2SPZ	704	T
36	2878	J72	25	1,74	1,19	*132SC-2	2120	3,18	118	375	2SPZ	659	T
36	2911	J52	25	1,00	1,17	*132SC-2	2000	3,18	118	375	2SPZ	598	T
37	2803	J72	15	1,78	1,35	160M-4	2120	2,67	150	400	3SPZ	614	N
37	2822	J72	15	1,77	1,34	*132MB-4	2120	2,67	150	400	3SPZ	614	N
37	2817	J52	25	1,03	1,34	*132MB-4	1700	1,57	150	236	3SPZ	544	N
37	2822	J72	15	1,77	1,36	*132MB-4	2240	2,67	150	400	3SPZ	676	T
37	2817	J52	25	1,03	1,36	*132MB-4	1800	1,57	150	236	3SPZ	595	T
38	2755	J52	25	1,05	1,14	*132SC-2	1800	3,01	118	355	2SPZ	514	N
38	2787	J52	15	1,04	1,31	*132MB-4	1900	2,50	150	375	3SPZ	525	N
38	2798	J52	25	1,04	1,38	160M-4	1900	1,57	150	236	3SPZ	645	T
38	2768	J52	15	1,05	1,36	160M-4	2120	2,50	150	375	3SPZ	637	T
38	2755	J52	25	1,05	1,18	*132SC-2	2000	3,01	118	355	2SPZ	616	T
38	2792	J52	15	1,04	1,40	160L-6	2120	1,67	200	335	2SPA	635	T
39	2666	J52	25	1,09	1,21	160MA-2	2000	3,01	118	355	2SPZ	616	T
39	2674	J52	25	1,08	1,36	*132MB-4	1800	1,49	150	224	3SPZ	604	T
40	2600	J52	25	1,11	1,15	*132SC-2	1800	2,84	118	335	2SPZ	532	N
40	2639	J52	15	1,10	1,32	*132MB-4	1900	2,37	150	355	3SPZ	543	N
40	2600	J52	25	1,11	1,17	*132SC-2	1900	2,84	118	335	2SPZ	583	T
40	2639	J52	15	1,10	1,34	*132MB-4	2000	2,37	150	355	3SPZ	594	T
42	2531	J52	25	1,14	1,33	*132MB-4	1600	1,41	150	212	3SPZ	514	N
42	2516	J52	25	1,15	1,22	160MA-2	2000	2,84	118	335	2SPZ	634	T
42	2514	J52	25	1,15	1,37	160M-4	1800	1,41	150	212	3SPZ	614	T

*Moteur
à haut
rendement

SÉRIE J

PUISSANCES NOMINALES TRANSMISSIONS PAR COURROIE TRAPÉZOÏDALE

11,0 kW

n2 tr/min	T2 Nm	Réduc- teur	i	fbp SF	Longueur courroie trapézoï- dale SF	Moteur	Longueur courroie trapézoï- dale mm	Rapport poulie	Poulie D1	Poulie D2	Type poulie	C-C mm	Support de moteur
42	2473	J52	15	1,17	1,36	160M-4	2000	2,23	150	335	3SPZ	611	T
42	2531	J52	25	1,14	1,37	*132MB-4	1800	1,41	150	212	3SPZ	614	T
42	2490	J52	15	1,16	1,35	*132MB-4	2000	2,23	150	335	3SPZ	611	T
43	2416	J52	15	1,20	1,11	*132SC-2	2120	4,24	118	500	2SPZ	540	N
43	2445	J52	25	1,18	1,18	*132SC-2	1900	2,67	118	315	2SPZ	601	T
43	2416	J52	15	1,20	1,14	*132SC-2	2240	4,24	118	500	2SPZ	604	T
44	2388	J52	25	1,20	1,33	*132MB-4	1600	1,33	150	200	3SPZ	524	N
44	2371	J52	25	1,21	1,38	160M-4	1800	1,33	150	200	3SPZ	624	T
45	2341	J52	15	1,24	1,32	*132MB-4	1800	2,10	150	315	3SPZ	528	N
45	2325	J52	15	1,25	1,37	160M-4	2000	2,10	150	315	3SPZ	629	T
45	2329	J52	25	1,23	1,19	*132SC-2	1900	2,54	118	300	2SPZ	614	T
45	2333	J52	15	1,24	1,40	160L-6	2000	1,40	200	280	2SPA	621	T
47	2230	J52	15	1,30	1,33	*132MB-4	1800	2,00	150	300	3SPZ	541	N
47	2253	J52	25	1,26	1,22	160MA-2	1900	2,54	118	300	2SPZ	614	T
47	2221	J52	15	1,31	1,19	160MA-2	2240	4,03	118	475	2SPZ	628	T
47	2215	J52	15	1,31	1,38	160M-4	2000	2,00	150	300	3SPZ	641	T
47	2230	J52	15	1,30	1,35	*132MB-4	1900	2,00	150	300	3SPZ	591	T
48	2173	J52	25	1,29	1,16	*132SC-2	1700	2,37	118	280	2SPZ	530	N
48	2175	J52	15	1,33	1,12	*132SC-2	2000	3,81	118	450	2SPZ	527	N
48	2175	J52	15	1,33	1,15	*132SC-2	2120	3,81	118	450	2SPZ	590	T
48	2208	J52	15	1,31	1,40	160L-6	2000	1,33	200	265	2SPA	633	T
50	2103	J52	25	1,31	1,23	160MA-2	1900	2,37	118	280	2SPZ	631	T
50	2081	J52	15	1,39	1,36	*132MB-4	1900	1,87	150	280	3SPZ	608	T
50	2107	J52	25	1,31	1,05	*132MB-4	1800	1,18	170	200	2SPZ	608	T
50	2083	J52	15	1,39	1,40	160L-6	2000	1,25	200	250	2SPA	645	T
51	2057	J52	25	1,33	1,17	*132SC-2	1700	2,25	118	265	2SPZ	543	N
51	2057	J52	25	1,33	1,18	*132SC-2	1800	2,25	118	265	2SPZ	594	T
51	2054	J52	15	1,41	1,16	*132SC-2	2120	3,60	118	425	2SPZ	614	T
53	1970	J52	15	1,47	1,33	*132MB-4	1700	1,77	150	265	3SPZ	520	N
53	1990	J52	25	1,36	1,23	160MA-2	1900	2,25	118	265	2SPZ	644	T
53	1987	J52	15	1,46	1,19	160MA-2	2120	3,60	118	425	2SPZ	614	T
53	1990	J52	25	1,36	1,12	*132MB-4	1800	1,11	180	200	2SPZ	601	T
54	1933	J52	15	1,50	1,13	*132SC-2	1900	3,39	118	400	2SPZ	523	N
54	1956	J52	15	1,48	1,37	160M-4	1900	1,77	150	265	3SPZ	621	T
54	1940	J52	25	1,39	1,19	*132SC-2	1800	2,12	118	250	2SPZ	607	T
56	1885	J52	25	1,41	1,18	*132MB-4	1700	1,05	190	200	2SPZ	543	N
56	1870	J52	15	1,55	1,21	160MA-2	2120	3,39	118	400	2SPZ	637	T
56	1872	J52	25	1,42	1,21	160M-4	1900	1,05	190	200	2SPZ	643	T
56	1867	J52	15	1,55	1,39	160L-6	1900	1,12	200	224	2SPA	616	T
56	1885	J52	25	1,41	1,19	*132MB-4	1800	1,05	190	200	2SPZ	593	T
57	1832	J52	25	1,44	1,16	*132SC-2	1600	2,00	118	236	2SPZ	518	N
57	1858	J52	15	1,56	1,34	*132MB-4	1700	1,67	150	250	3SPZ	533	N
57	1846	J52	15	1,57	1,38	160M-4	1900	1,67	150	250	3SPZ	633	T
57	1858	J52	15	1,56	1,35	*132MB-4	1800	1,67	150	250	3SPZ	583	T
58	1812	J52	15	1,60	1,15	*132SC-2	1900	3,18	118	375	2SPZ	547	N
58	1812	J52	15	1,60	1,17	*132SC-2	2000	3,18	118	375	2SPZ	598	T
59	1791	J52	25	1,46	1,23	*132MB-4	1700	1,00	200	200	2SPZ	535	N
59	1772	J52	25	1,47	1,23	160MA-2	1800	2,00	118	236	2SPZ	618	T
59	1778	J52	25	1,47	1,26	160M-4	1900	1,00	200	200	2SPZ	635	T
59	1767	J52	15	1,64	1,38	160L-6	1900	1,06	200	212	2SPA	626	T
59	1791	J52	25	1,46	1,24	*132MB-4	1800	1,00	200	200	2SPZ	585	T
60	1739	J52	25	1,49	1,17	*132SC-2	1600	1,90	118	224	2SPZ	528	N
60	1754	J52	15	1,65	1,34	*132MB-4	1700	1,57	150	236	3SPZ	544	N
60	1742	J52	15	1,66	1,38	160M-4	1900	1,57	150	236	3SPZ	645	T
60	1754	J52	15	1,65	1,36	*132MB-4	1800	1,57	150	236	3SPZ	595	T
61	1716	J52	15	1,69	1,14	*132SC-2	1800	3,01	118	355	2SPZ	514	N
61	1716	J52	15	1,69	1,18	*132SC-2	2000	3,01	118	355	2SPZ	616	T
62	1682	J52	25	1,53	1,23	160MA-2	1800	1,90	118	224	2SPZ	628	T
63	1660	J52	15	1,75	1,21	160MA-2	2000	3,01	118	355	2SPZ	616	T
63	1667	J32	15	1,00	1,19	160MA-2	1900	3,01	118	355	2SPZ	565	T
63	1661	J32	15	1,01	1,35	160M-4	1700	1,49	150	224	3SPZ	554	T
63	1667	J52	15	1,74	1,36	160L-6	1900	1,00	200	200	2SPA	635	T

*Moteur
à haut
rendement

PUISSANCES NOMINALES TRANSMISSIONS PAR COURROIE TRAPÉZOÏDALE

11,0 kW

n2 tr/min	T2 Nm	Réduc- teur	i	fbp SF	Longueur courroie trapézoï- dale SF	Moteur	Longueur courroie trapézoï- dale mm	Rapport poulie	Poulie D1	Poulie D2	Type poulie	C-C mm	Support de moteur
63	1674	J32	15	1,00	1,33	160L-6	1700	1,00	200	200	2SPA	535	T
63	1665	J52	15	1,74	1,36	*132MB-4	1800	1,49	150	224	3SPZ	604	T
63	1672	J32	15	1,00	1,33	*132MB-4	1600	1,49	150	224	3SPZ	504	T
64	1645	J52	25	1,55	1,17	*132SC-2	1600	1,80	118	212	2SPZ	538	N
64	1645	J52	25	1,55	1,19	*132SC-2	1700	1,80	118	212	2SPZ	588	T
65	1619	J52	15	1,79	1,15	*132SC-2	1800	2,84	118	335	2SPZ	532	N
65	1626	J32	15	1,02	1,13	*132SC-2	1700	2,84	118	335	2SPZ	481	N
65	1619	J52	15	1,79	1,17	*132SC-2	1900	2,84	118	335	2SPZ	583	T
65	1626	J32	15	1,02	1,15	*132SC-2	1800	2,84	118	335	2SPZ	532	T
66	1592	J52	25	1,58	1,23	160MA-2	1800	1,80	118	212	2SPZ	638	T
66	1590	J32	15	1,04	1,33	160L-6	1700	0,95	190	200	2SPA	543	T
66	1582	J32	15	1,04	1,33	*132MB-4	1600	1,41	150	212	3SPZ	514	T
67	1573	J32	15	1,05	1,18	160MA-2	1800	2,84	118	335	2SPZ	532	T
67	1572	J32	15	1,05	1,36	160M-4	1700	1,41	150	212	3SPZ	564	T
68	1552	J52	25	1,61	1,17	*132SC-2	1600	1,69	118	200	2SPZ	548	N
68	1552	J52	25	1,61	1,19	*132SC-2	1700	1,69	118	200	2SPZ	598	T
69	1529	J32	15	1,07	1,14	*132SC-2	1700	2,67	118	315	2SPZ	499	N
70	1493	J32	15	1,08	1,32	*132MB-4	1500	1,33	150	200	3SPZ	474	N
70	1506	J32	15	1,08	1,31	160L-6	1700	0,90	180	200	2SPA	551	T
70	1493	J32	15	1,08	1,33	*132MB-4	1600	1,33	150	200	3SPZ	524	T
71	1479	J32	15	1,09	1,19	160MA-2	1800	2,67	118	315	2SPZ	550	T
72	1465	J52	25	1,67	1,26	*132SC-2	1600	1,60	125	200	2SPZ	543	N
72	1469	J32	25	1,00	1,21	160MA-2	1600	1,69	118	200	2SPZ	548	T
72	1465	J52	25	1,67	1,28	*132SC-2	1700	1,60	125	200	2SPZ	593	T
72	1456	J32	15	1,10	1,15	*132SC-2	1700	2,54	118	300	2SPZ	513	T
73	1442	J32	25	1,01	1,16	*132SC-2	1500	1,61	118	190	2SPZ	506	T
74	1418	J32	15	1,12	1,32	*132MB-4	1500	1,27	150	190	3SPZ	482	N
74	1418	J52	25	1,71	1,33	160MA-2	1800	1,60	125	200	2SPZ	643	T
74	1418	J32	15	1,12	1,34	*132MB-4	1600	1,27	150	190	3SPZ	532	T
75	1395	J32	25	1,04	1,21	160MA-2	1600	1,61	118	190	2SPZ	556	T
75	1409	J32	15	1,13	1,34	160M-4	1600	1,27	150	190	3SPZ	532	T
75	1409	J32	15	1,13	1,20	160MA-2	1800	2,54	118	300	2SPZ	564	T
76	1388	J52	25	1,73	1,35	*132SC-2	1600	1,52	132	200	2SPZ	537	N
76	1388	J52	25	1,73	1,37	*132SC-2	1700	1,52	132	200	2SPZ	588	T
77	1359	J32	15	1,16	1,14	*132SC-2	1600	2,37	118	280	2SPZ	480	N
77	1359	J32	15	1,16	1,16	*132SC-2	1700	2,37	118	280	2SPZ	530	T
77	1366	J32	25	1,05	1,16	*132SC-2	1500	1,53	118	180	2SPZ	514	T
78	1344	J32	15	1,17	1,32	*132MB-4	1500	1,20	150	180	3SPZ	490	N
79	1322	J32	25	1,08	1,21	160MA-2	1600	1,53	118	180	2SPZ	564	T
79	1334	J32	15	1,17	1,34	160M-4	1600	1,20	150	180	3SPZ	540	T
80	1315	J32	15	1,19	1,19	160MA-2	1700	2,37	118	280	2SPZ	530	T
81	1290	J32	25	1,10	1,25	*132SC-2	1500	1,44	125	180	2SPZ	509	T
82	1286	J32	15	1,20	1,15	*132SC-2	1600	2,25	118	265	2SPZ	493	N
84	1248	J32	25	1,12	1,30	160MA-2	1600	1,44	125	180	2SPZ	559	T
84	1244	J32	15	1,23	1,20	160MA-2	1700	2,25	118	265	2SPZ	543	T
85	1234	J51	5	1,60	1,34	160L-6	2120	2,25	200	450	2SPA	534	N
85	1234	J51	5	1,60	1,36	160L-6	2240	2,25	200	450	2SPA	595	T
86	1223	J51	5	1,61	1,27	*132MB-4	2120	3,33	150	500	3SPZ	519	N
86	1221	J32	25	1,14	1,33	*132SC-2	1500	1,36	132	180	2SPZ	504	T
86	1223	J51	5	1,61	1,30	*132MB-4	2240	3,33	150	500	3SPZ	582	T
87	1214	J51	5	1,62	1,27	160M-4	2120	3,33	150	500	3SPZ	519	N
87	1213	J32	15	1,25	1,16	*132SC-2	1600	2,12	118	250	2SPZ	506	T
88	1195	J22	15	1,06	1,14	*132SC-2	1500	2,12	118	250	2SPZ	455	T
89	1186	J32	15	1,27	1,01	*132MB-4	1500	1,06	170	180	2SPZ	474	N
89	1182	J32	25	1,17	1,39	160MA-2	1600	1,36	132	180	2SPZ	554	T
89	1176	J22	15	1,08	1,29	*132MB-4	1400	1,07	150	160	3SPZ	456	T
89	1186	J32	15	1,27	1,03	*132MB-4	1600	1,06	170	180	2SPZ	524	T
89	1174	J32	15	1,28	1,20	160MA-2	1700	2,12	118	250	2SPZ	556	T
90	1165	J51	5	1,66	1,38	160L-6	2240	2,13	200	425	2SPA	618	T
91	1153	J51	5	1,67	1,30	160M-4	2120	3,17	150	475	3SPZ	544	N
91	1153	J51	5	1,67	1,33	160M-4	2240	3,17	150	475	3SPZ	606	T
92	1145	J32	15	1,31	1,14	*132SC-2	1500	2,00	118	236	2SPZ	468	N

*Moteur
à haut
rendement

SÉRIE J

PUISSANCES NOMINALES TRANSMISSIONS PAR COURROIE TRAPÉZOÏDALE

11,0 kW

n2 tr/min	T2 Nm	Réduc- teur	i	fbp SF	Longueur courroie trapézoï- dale SF	Moteur	Longueur courroie trapézoï- dale mm	Rapport poulie	Poulie D1	Poulie D2	Type poulie	C-C mm	Support de moteur
92	1145	J32	15	1,31	1,16	*132SC-2	1600	2,00	118	236	2SPZ	518	T
93	1128	J22	15	1,11	1,14	*132SC-2	1500	2,00	118	236	2SPZ	468	T
94	1120	J32	15	1,33	1,07	*132MB-4	1500	1,00	180	180	2SPZ	467	N
94	1120	J32	15	1,33	1,08	*132MB-4	1600	1,00	180	180	2SPZ	517	T
95	1100	J51	5	1,73	1,28	*132MB-4	2000	3,00	150	450	3SPZ	506	N
95	1100	J51	5	1,73	1,31	*132MB-4	2120	3,00	150	450	3SPZ	568	T
96	1097	J51	5	1,73	1,34	160L-6	2000	2,00	200	400	2SPA	518	N
97	1087	J32	15	1,35	1,15	*132SC-2	1500	1,90	118	224	2SPZ	478	N
97	1087	J32	15	1,35	1,17	*132SC-2	1600	1,90	118	224	2SPZ	528	T
98	1070	J22	15	1,15	1,15	*132SC-2	1500	1,90	118	224	2SPZ	478	T
101	1039	J51	5	1,79	1,32	*132MB-4	2120	2,83	150	425	3SPZ	592	T
102	1029	J32	15	1,41	1,15	*132SC-2	1500	1,80	118	212	2SPZ	488	N
102	1032	J51	5	1,80	1,30	160M-4	2000	2,83	150	425	3SPZ	530	N
102	1032	J51	5	1,80	1,33	160M-4	2120	2,83	150	425	3SPZ	592	T
106	995	J32	15	1,44	1,20	160MA-2	1600	1,80	118	212	2SPZ	538	T
108	971	J32	15	1,47	1,16*	132SC-2	1500	1,69	118	200	2SPZ	498	N
112	939	J32	15	1,50	1,21	160MA-2	1600	1,69	118	200	2SPZ	548	T
114	922	J32	15	1,52	1,16	*132SC-2	1500	1,61	118	190	2SPZ	506	T
116	908	J22	15	1,29	1,14	*132SC-2	1400	1,61	118	190	2SPZ	456	T
118	892	J32	15	1,55	1,21	160MA-2	1600	1,61	118	190	2SPZ	556	T
120	874	J32	15	1,58	1,16	*132SC-2	1500	1,53	118	180	2SPZ	514	T
122	860	J22	15	1,34	1,15	*132SC-2	1400	1,53	118	180	2SPZ	464	T
123	857	J31	5	1,02	1,30	*132MB-4	1800	2,37	150	355	3SPZ	492	T
124	845	J32	15	1,61	1,21	160MA-2	1600	1,53	118	180	2SPZ	564	T
127	825	J32	15	1,64	1,25	*132SC-2	1500	1,44	125	180	2SPZ	509	T
129	812	J22	15	1,39	1,15	*132SC-2	1400	1,44	118	170	2SPZ	472	T
130	809	J31	5	1,06	1,29	*132MB-4	1700	2,23	150	335	3SPZ	459	N
130	809	J31	5	1,06	1,31	*132MB-4	1800	2,23	150	335	3SPZ	510	T
132	798	J32	15	1,68	1,30	160MA-2	1600	1,44	125	180	2SPZ	559	T
135	781	J32	15	1,71	1,33	*132SC-2	1500	1,36	132	180	2SPZ	504	T
137	765	J22	15	1,45	1,15	*132SC-2	1400	1,36	118	160	2SPZ	481	T
138	761	J31	5	1,10	1,30	*132MB-4	1700	2,10	150	315	3SPZ	477	N
139	756	J32	15	1,75	1,39	160MA-2	1600	1,36	132	180	2SPZ	554	T
145	724	J31	5	1,14	1,31	*132MB-4	1700	2,00	150	300	3SPZ	490	T
146	722	J22	15	1,51	1,23	*132SC-2	1400	1,28	125	160	2SPZ	475	T
154	683	J22	15	1,57	1,31	*132SC-2	1400	1,21	132	160	2SPZ	470	T
155	676	J31	5	1,19	1,30	*132MB-4	1600	1,87	150	280	3SPZ	457	N
155	676	J31	5	1,19	1,32	*132MB-4	1700	1,87	150	280	3SPZ	507	T
163	644	J22	15	1,64	1,40	*132SC-2	1400	1,14	140	160	2SPZ	464	T
164	640	J31	5	1,24	1,31	*132MB-4	1600	1,77	150	265	3SPZ	470	N
164	640	J31	5	1,24	1,33	*132MB-4	1700	1,77	150	265	3SPZ	520	T
174	604	J31	5	1,29	1,32	*132MB-4	1600	1,67	150	250	3SPZ	483	N
184	570	J31	5	1,34	1,32	*132MB-4	1600	1,57	150	236	3SPZ	494	T
194	541	J31	5	1,38	1,31	*132MB-4	1500	1,49	150	224	3SPZ	454	N
194	541	J31	5	1,38	1,33	*132MB-4	1600	1,49	150	224	3SPZ	504	T
205	512	J31	5	1,44	1,31	*132MB-4	1500	1,41	150	212	3SPZ	464	N
205	512	J31	5	1,44	1,33	*132MB-4	1600	1,41	150	212	3SPZ	514	T
218	483	J31	5	1,49	1,32	*132MB-4	1500	1,33	150	200	3SPZ	474	N
229	459	J31	5	1,55	1,32	*132MB-4	1500	1,27	150	190	3SPZ	482	N
242	435	J31	5	1,60	1,32	*132MB-4	1500	1,20	150	180	3SPZ	490	T
274	384	J31	5	1,74	1,01	*132MB-4	1500	1,06	170	180	2SPZ	474	N
13	10633	J110	20	1,33	1,39	*180LB-8	3150	2,68	224	600	3SPA	907	T
15	9870	J110	25	1,43	1,21	180L-6	3150	2,68	224	600	2SPA	907	T
16	8718	J110	25	1,62	1,22	180L-6	3000	2,37	224	530	2SPA	894	T
17	8301	J100	20	1,20	1,18	180L-6	3000	2,81	224	630	2SPA	803	T
17	8240	J100	25	1,21	1,20	180L-6	2800	2,23	224	500	2SPA	819	T
18	7893	J110	20	1,79	1,21	180L-6	3150	2,68	224	600	2SPA	907	T
20	7004	J100	25	1,43	1,21	180L-6	2650	1,90	224	425	2SPA	808	T
22	6592	J100	25	1,52	1,22	180L-6	2650	1,79	224	400	2SPA	829	T
22	6620	J100	15	1,51	1,18	180L-6	3000	2,81	224	630	2SPA	803	T
22	6588	J100	20	1,52	1,20	180L-6	2800	2,23	224	500	2SPA	819	T

15,0 kW

*Moteur
à haut
rendement

SÉRIE J

PUISSANCES NOMINALES TRANSMISSIONS PAR COURROIE TRAPÉZOÏDALE

15,0 kW

n2 tr/min	T2 Nm	Réduc- teur	i	fbp SF	Longueur courroie trapézoï- dale SF	Moteur	Longueur courroie trapézoï- dale mm	Rapport poulie	Poulie D1	Poulie D2	Type poulie	C-C mm	Support de moteur
26	5600	J100	20	1,79	1,21	180L-6	2650	1,90	224	425	2SPA	808	T
30	4827	J72	25	1,04	1,30	160M-2	2240	4,03	118	475	3SPZ	628	N
30	4827	J72	25	1,04	1,33	160M-2	2360	4,03	118	475	3SPZ	690	T
31	4573	J72	25	1,09	1,34	160M-2	2360	3,81	118	450	3SPZ	714	T
32	4530	J72	15	1,10	1,39	160L-4	2650	3,15	200	630	2SPA	636	N
33	4318	J72	25	1,16	1,31	160M-2	2120	3,60	118	425	3SPZ	614	N
33	4334	J72	15	1,15	1,19	180L-6	2500	2,01	224	450	2SPA	711	T
35	4064	J72	25	1,23	1,32	160M-2	2120	3,39	118	400	3SPZ	637	N
35	4093	J72	15	1,22	1,19	180L-6	2500	1,90	224	425	2SPA	732	T
35	4064	J72	25	1,23	1,35	160M-2	2240	3,39	118	400	3SPZ	698	T
40	3607	J72	25	1,39	1,33	160M-2	2000	3,01	118	355	3SPZ	616	N
40	3611	J72	15	1,38	1,19	180L-6	2360	1,67	224	375	2SPA	705	T
42	3404	J72	25	1,46	1,34	160M-2	2000	2,84	118	335	3SPZ	634	N
42	3404	J72	25	1,46	1,36	160M-2	2120	2,84	118	335	3SPZ	695	T
42	3419	J72	15	1,43	1,20	180L-6	2360	1,58	224	355	2SPA	721	T
45	3201	J72	25	1,53	1,37	160M-2	2120	2,67	118	315	3SPZ	712	T
47	3048	J72	25	1,59	1,34	160M-2	1900	2,54	118	300	3SPZ	614	N
50	2845	J72	25	1,66	1,34	160M-2	1900	2,37	118	280	3SPZ	631	N
50	2885	J72	15	1,61	1,30	160M-2	2240	4,03	118	475	3SPZ	628	N
50	2845	J72	25	1,66	1,36	160M-2	2000	2,37	118	280	3SPZ	682	T
50	2885	J72	15	1,61	1,33	160M-2	2360	4,03	118	475	3SPZ	690	T
50	2889	J72	15	1,61	1,20	180L-6	2240	1,34	224	300	2SPA	707	T
52	2733	J72	15	1,68	1,34	160M-2	2360	3,81	118	450	3SPZ	714	T
53	2723	J52	25	1,00	1,35	160M-2	1900	2,25	118	265	3SPZ	644	T
53	2719	J52	15	1,07	1,31	160M-2	2120	3,60	118	425	3SPZ	614	T
53	2696	J72	15	1,69	1,20	180L-6	2240	1,25	224	280	2SPA	723	T
56	2581	J72	15	1,75	1,31	160M-2	2120	3,60	118	425	3SPZ	614	N
56	2543	J72	25	1,80	1,03	160M-2	1900	2,12	132	280	2SPZ	621	N
56	2542	J72	25	1,80	1,02	160L-4	2120	1,06	265	280	1SPA	631	N
56	2559	J72	15	1,76	1,28	180L-6	2240	1,19	236	280	2SPA	714	T
56	2559	J52	15	1,13	1,32	160M-2	2120	3,39	118	400	3SPZ	637	T
56	2542	J52	15	1,80	1,03	160L-4	2240	1,06	265	280	1SPA	691	T
59	2425	J52	25	1,08	1,35	160M-2	1800	2,00	118	236	3SPZ	618	T
62	2302	J52	25	1,12	1,35	160M-2	1800	1,90	118	224	3SPZ	628	T
63	2271	J52	15	1,28	1,33	160M-2	2000	3,01	118	355	3SPZ	616	T
66	2179	J52	25	1,16	1,35	160M-2	1800	1,80	118	212	3SPZ	638	T
67	2143	J52	15	1,35	1,34	160M-2	2000	2,84	118	335	3SPZ	634	T
75	1920	J52	15	1,51	1,34	160M-2	1900	2,54	118	300	3SPZ	614	T
78	1837	J52	25	1,30	1,04	160M-2	1800	1,52	132	200	2SPZ	638	T
80	1792	J52	15	1,62	1,34	160M-2	1900	2,37	118	280	3SPZ	631	T
83	1732	J52	25	1,35	1,11	160M-2	1800	1,43	140	200	2SPZ	632	T
84	1696	J52	15	1,71	1,35	160M-2	1900	2,25	118	265	3SPZ	644	T
88	1628	J71	5	1,62	1,16	180L-6	2500	2,23	224	500	2SPA	666	N
89	1617	J52	25	1,41	1,20	160M-2	1800	1,33	150	200	2SPZ	624	T
90	1588	J100	5	1,59	1,20	180L-6	2650	2,12	224	475	2SPA	765	T
93	1546	J71	5	1,68	1,18	180L-6	2500	2,12	224	475	2SPA	689	T
94	1531	J71	5	1,69	1,39	160L-4	2650	3,15	200	630	2SPA	636	N
95	1516	J52	25	1,47	1,29	160M-2	1800	1,25	160	200	2SPZ	616	T
95	1505	J100	5	1,65	1,20	180L-6	2650	2,01	224	450	2SPA	787	T
99	1445	J32	15	1,01	1,39	160L-4	1700	0,95	190	200	2SPA	543	T
105	1362	J32	15	1,05	1,32	160M-2	1600	1,80	118	212	3SPZ	538	T
105	1369	J32	15	1,05	1,36	160L-4	1700	0,90	180	200	2SPA	551	T
108	1321	J51	5	1,38	1,36	160L-4	2240	2,65	200	530	2SPA	520	N
111	1285	J32	15	1,10	1,32	160M-2	1600	1,69	118	200	3SPZ	548	T
115	1246	J51	5	1,43	1,39	160L-4	2240	2,50	200	500	2SPA	549	N
117	1221	J32	15	1,14	1,33	160M-2	1600	1,61	118	190	3SPZ	556	T
124	1157	J32	15	1,18	1,33	160M-2	1600	1,53	118	180	3SPZ	564	T
128	1121	J51	5	1,54	1,40	160L-4	2120	2,25	200	450	2SPA	534	N
139	1034	J32	15	1,28	1,02	160M-2	1600	1,36	132	180	2SPZ	554	T
147	975	J32	15	1,33	1,09	160M-2	1600	1,29	140	180	2SPZ	548	T
157	910	J32	15	1,40	1,17	160M-2	1600	1,20	150	180	2SPZ	540	T
168	853	J32	15	1,46	1,26	160M-2	1600	1,13	160	180	2SPZ	532	T

*Moteur
à haut
rendement

SÉRIE J

PUISSANCES NOMINALES TRANSMISSIONS PAR COURROIE TRAPÉZOÏDALE

18,5 kW

n2 tr/min	T2 Nm	Réduc- teur	i	fbp SF	Longueur courroie trapézoï- dale SF	Moteur	Longueur courroie trapézoï- dale mm	Rapport poulie	Poulie D1	Poulie D2	Type poulie	C-C mm	Support de moteur
12	14338	J125	25	1,41	1,27	*180LB-6	3150	3,15	200	630	3SPA	896	T
13	13656	J125	25	1,48	1,28	*180LB-6	3150	3,00	200	600	3SPA	924	T
13	13378	J125	25	1,52	1,30	200MLA-6	3150	3,00	200	600	3SPA	924	T
13	13426	J110	25	1,05	1,30	200MLA-6	3150	3,00	200	600	3SPA	924	T
14	12791	J110	25	1,11	1,27	*180LB-6	3000	2,80	200	560	3SPA	884	T
15	11860	J110	25	1,19	1,31	200MLA-6	3000	2,65	200	530	3SPA	911	T
15	12063	J125	25	1,68	1,28	*180LB-6	3000	2,65	200	530	3SPA	911	T
15	12105	J110	25	1,17	1,28	*180LB-6	3000	2,65	200	530	3SPA	911	T
15	11480	J125	20	1,77	1,27	*180LB-6	3150	3,15	200	630	3SPA	896	T
15	11507	J110	20	1,23	1,27	*180LB-6	3150	3,15	200	630	3SPA	896	T
16	10736	J110	20	1,32	1,30	200MLA-6	3150	3,00	200	600	3SPA	924	T
17	10228	J110	20	1,38	1,27	*180LB-6	3000	2,80	200	560	3SPA	884	T
18	9680	J110	20	1,46	1,28	*180LB-6	3000	2,65	200	530	3SPA	911	T
18	9725	J100	25	1,03	1,28	*180LB-6	2650	2,13	200	425	3SPA	826	T
18	9696	J100	20	1,03	1,26	*180LB-6	2800	2,65	200	530	3SPA	809	T
18	9707	J110	25	1,46	1,30	*180LB-6	2800	2,13	200	425	3SPA	901	T
19	9510	J110	25	1,49	1,32	200MLA-6	2800	2,13	200	425	3SPA	901	T
19	9484	J110	20	1,49	1,31	200MLA-6	3000	2,65	200	530	3SPA	911	T
19	9197	J110	15	1,54	1,27	*180LB-6	3150	3,15	200	630	3SPA	896	T
19	9192	J100	15	1,09	1,24	*180LB-6	3000	3,15	200	630	3SPA	819	T
19	9527	J100	25	1,05	1,30	200MLA-6	2650	2,13	200	425	3SPA	826	T
20	8951	J110	25	1,58	1,33	200MLA-6	2800	2,00	200	400	3SPA	922	T
20	8967	J100	25	1,12	1,31	200MLA-6	2650	2,00	200	400	3SPA	847	T
20	8962	J100	20	1,12	1,29	200MLA-6	2800	2,50	200	500	3SPA	836	T
20	9005	J100	15	1,11	1,27	200MLA-6	3000	3,15	200	630	3SPA	819	T
20	8911	J110	25	1,59	1,31	180M-4	3150	2,97	212	630	2SPA	888	T
20	8927	J100	25	1,12	1,29	180M-4	3000	2,97	212	630	2SPA	811	T
20	9034	J110	25	1,57	1,29	*160LB-4	3150	2,97	212	630	2SPA	888	T
21	8577	J100	15	1,17	1,28	200MLA-6	3000	3,00	200	600	3SPA	847	T
21	8487	J110	25	1,67	1,32	180M-4	3150	2,83	212	600	2SPA	916	T
21	8233	J100	20	1,21	1,27	*180LB-6	2650	2,25	200	450	3SPA	804	T
21	8581	J110	15	1,65	1,30	200MLA-6	3150	3,00	200	600	3SPA	924	T
22	8123	J100	25	1,23	1,28	*180LB-6	2500	1,77	200	355	3SPA	810	T
22	8175	J110	15	1,73	1,27	*180LB-6	3000	2,80	200	560	3SPA	884	T
22	8108	J110	25	1,75	1,30	*180LB-6	2650	1,77	200	355	3SPA	885	T
22	8031	J110	25	1,76	1,30	*160LB-4	3000	2,64	212	560	2SPA	875	T
23	7665	J100	25	1,30	1,29	*180LB-6	2500	1,67	200	335	3SPA	826	T
23	7775	J100	20	1,29	1,28	*180LB-6	2650	2,13	200	425	3SPA	826	T
23	7733	J100	15	1,29	1,26	*180LB-6	2800	2,65	200	530	3SPA	809	T
23	7614	J100	25	1,31	1,29	*160LB-4	2800	2,50	212	530	2SPA	801	T
23	7617	J100	20	1,31	1,30	200MLA-6	2650	2,13	200	425	3SPA	826	T
24	7510	J100	25	1,33	1,31	200MLA-6	2500	1,67	200	335	3SPA	826	T
24	7510	J100	25	1,33	1,30	180M-4	2800	2,50	212	530	2SPA	801	T
25	7061	J100	25	1,42	1,32	200MLA-6	2500	1,58	200	315	3SPA	843	T
25	7169	J100	20	1,39	1,31	200MLA-6	2650	2,00	200	400	3SPA	847	T
25	7147	J100	15	1,40	1,29	200MLA-6	2800	2,50	200	500	3SPA	836	T
25	7138	J100	20	1,40	1,29	180M-4	3000	2,97	212	630	2SPA	811	T
27	6495	J100	20	1,54	1,28	*180LB-6	2500	1,77	200	355	3SPA	810	T
27	6566	J100	15	1,52	1,27	*180LB-6	2650	2,25	200	450	3SPA	804	T
28	6201	J100	15	1,61	1,28	*180LB-6	2650	2,13	200	425	3SPA	826	T
28	6407	J100	25	1,56	1,28	*180LB-6	2360	1,40	200	280	3SPA	801	T
29	6004	J100	20	1,67	1,31	200MLA-6	2500	1,67	200	335	3SPA	826	T
29	6129	J100	20	1,63	1,29	*180LB-6	2500	1,67	200	335	3SPA	826	T
29	6064	J100	25	1,65	1,28	*180LB-6	2360	1,33	200	265	3SPA	813	T
29	6088	J100	20	1,64	1,29	*160LB-4	2800	2,50	212	530	2SPA	801	T
29	6075	J100	15	1,65	1,30	200MLA-6	2650	2,13	200	425	3SPA	826	T
29	6005	J100	20	1,67	1,30	180M-4	2800	2,50	212	530	2SPA	801	T
31	5646	J100	20	1,77	1,32	200MLA-6	2500	1,58	200	315	3SPA	843	T
31	5718	J100	15	1,75	1,31	200MLA-6	2650	2,00	200	400	3SPA	847	T
31	5665	J100	20	1,77	1,31	180M-4	2800	2,36	212	500	2SPA	827	T
31	5693	J100	15	1,76	1,29	180M-4	3000	2,97	212	630	2SPA	811	T
35	4987	J72	25	1,00	1,26	*160LB-4	2120	1,67	212	355	2SPA	610	N
35	5014	J72	15	1,00	1,26	*180LB-6	2360	1,88	200	375	3SPA	722	T

*Moteur
à haut
rendement

PUISSANCES NOMINALES TRANSMISSIONS PAR COURROIE TRAPÉZOÏDALE

18,5 kW

n2 tr/min	T2 Nm	Réduc- teur	i	fbp SF	Longueur courroie trapézoï- dale SF	Moteur	Longueur courroie trapézoï- dale mm	Rapport poulie	Poulie D1	Poulie D2	Type poulie	C-C mm	Support de moteur
36	4912	J72	15	1,02	1,28	200MLA-6	2360	1,88	200	375	3SPA	722	T
36	4919	J72	25	1,02	1,31	180M-4	2360	1,67	212	355	2SPA	730	T
38	4706	J72	25	1,06	1,27	*160LB-4	2120	1,58	212	335	2SPA	627	N
38	4650	J72	15	1,07	1,29	200MLA-6	2360	1,77	200	355	3SPA	739	T
38	4706	J72	25	1,06	1,29	*160LB-4	2240	1,58	212	335	2SPA	687	T
38	4701	J72	15	1,06	1,25	*160LB-4	2650	2,64	212	560	2SPA	696	T
40	4425	J72	25	1,13	1,28	*160LB-4	2120	1,49	212	315	2SPA	643	N
40	4365	J72	25	1,14	1,31	180M-4	2240	1,49	212	315	2SPA	703	T
40	4389	J72	15	1,13	1,28	180M-4	2650	2,50	212	530	2SPA	724	T
40	4425	J72	25	1,13	1,29	*160LB-4	2240	1,49	212	315	2SPA	703	T
42	4212	J72	15	1,16	1,26	*180LB-6	2240	1,58	200	315	3SPA	712	T
43	4157	J72	25	1,19	1,31	180M-4	2240	1,42	212	300	2SPA	716	T
44	4011	J72	15	1,20	1,27	*180LB-6	2240	1,50	200	300	3SPA	725	T
44	3988	J72	15	1,21	1,27	*160LB-4	2500	2,24	212	475	2SPA	697	T
45	3933	J72	25	1,25	1,27	*160LB-4	2000	1,32	212	280	2SPA	612	N
45	3930	J72	15	1,22	1,29	200MLA-6	2240	1,50	200	300	3SPA	725	T
46	3880	J72	25	1,26	1,31	180M-4	2240	1,32	212	280	2SPA	732	T
47	3726	J72	15	1,27	1,29	180M-4	2500	2,12	212	450	2SPA	719	T
48	3668	J72	15	1,28	1,29	200MLA-6	2240	1,40	200	280	3SPA	741	T
48	3672	J72	25	1,31	1,40	180M-4	2240	1,25	224	280	2SPA	723	T
50	3532	J72	15	1,32	1,36	*180LB-6	2240	1,32	212	280	3SPA	732	T
51	3460	J72	15	1,33	1,39	200MLA-6	2240	1,32	212	280	3SPA	732	T
53	3358	J72	15	1,36	1,28	*160LB-4	2360	1,89	212	400	2SPA	692	T
56	3173	J72	15	1,42	1,03	*180LB-6	2240	1,19	236	280	2SPA	714	T
56	3148	J72	15	1,43	1,29	*160LB-4	2360	1,77	212	375	2SPA	713	T
57	3105	J72	15	1,44	1,30	180M-4	2360	1,77	212	375	2SPA	713	T
59	2995	J72	15	1,48	1,10	*180LB-6	2240	1,12	250	280	2SPA	703	T
60	2940	J72	15	1,50	1,31	180M-4	2360	1,67	212	355	2SPA	730	T
63	2812	J72	15	1,54	1,29	*160LB-4	2240	1,58	212	335	2SPA	687	T
63	2786	J52	15	1,04	1,28	*160LB-4	2120	1,49	212	315	2SPA	643	T
64	2768	J72	15	1,56	1,20	200MLA-6	2360	1,06	265	280	2SPA	751	T
67	2620	J72	15	1,62	1,26	200MLA-6	2360	1,00	280	280	2SPA	739	T
67	2644	J72	15	1,61	1,29	*160LB-4	2240	1,49	212	315	2SPA	703	T
68	2608	J72	15	1,63	1,31	180M-4	2240	1,49	212	315	2SPA	703	T
68	2588	J72	25	1,67	1,07	160L-2	2120	1,75	160	280	2SPZ	711	T
71	2484	J72	15	1,68	1,31	180M-4	2240	1,42	212	300	2SPA	716	T
71	2477	J52	15	1,17	1,27	*160LB-4	2000	1,32	212	280	2SPA	612	T
73	2436	J72	25	1,74	1,12	160L-2	2000	1,65	170	280	2SPZ	643	N
73	2436	J72	25	1,74	1,14	160L-2	2120	1,65	170	280	2SPZ	704	T
75	2344	J52	15	1,24	1,27	*160LB-4	2000	1,25	212	265	2SPA	624	T
76	2319	J72	15	1,77	1,31	180M-4	2240	1,32	212	280	2SPA	732	T
80	2211	J52	15	1,31	1,27	*160LB-4	2000	1,18	212	250	2SPA	636	T
82	2147	J71	5	1,26	1,24	*180LB-6	2500	2,38	200	475	3SPA	706	T
87	2034	J71	5	1,30	1,23	*180LB-6	2360	2,25	200	450	3SPA	657	N
92	1921	J71	5	1,35	1,24	*180LB-6	2360	2,13	200	425	3SPA	679	N
92	1921	J71	5	1,35	1,24	*180LB-6	2360	2,13	200	425	3SPA	679	T
94	1875	J52	15	1,54	1,23	*160LB-4	1900	1,00	212	212	2SPA	616	T
95	1869	J52	25	1,19	1,04	160L-2	1800	1,25	160	200	2SPZ	616	T
95	1857	J100	5	1,34	1,27	*180LB-6	2500	2,00	200	400	3SPA	771	T
96	1833	J51	5	1,03	1,17	*160LB-4	2500	2,97	212	630	2SPA	548	N
98	1808	J71	5	1,41	1,25	*180LB-6	2360	2,00	200	400	3SPA	701	T
100	1763	J71	5	1,43	1,25	180M-4	2800	2,97	212	630	2SPA	707	T
100	1769	J52	15	1,62	1,23	*160LB-4	1900	0,94	200	212	2SPA	626	T
104	1695	J71	5	1,47	1,24	*180LB-6	2240	1,88	200	375	3SPA	662	N
104	1703	J71	5	1,47	1,23	*160LB-4	2650	2,83	212	600	2SPA	658	N
104	1703	J71	5	1,47	1,23	*160LB-4	2650	2,83	212	600	2SPA	658	T
104	1706	J100	5	1,42	1,30	200MLA-6	2500	1,88	200	375	3SPA	793	T
105	1680	J71	5	1,48	1,24	180M-4	2650	2,83	212	600	2SPA	658	N
108	1629	J51	5	1,12	1,19	*160LB-4	2360	2,64	212	560	2SPA	545	N
108	1629	J51	5	1,12	1,22	*160LB-4	2500	2,64	212	560	2SPA	618	T
109	1615	J100	5	1,47	1,31	200MLA-6	2500	1,77	200	355	3SPA	810	T
110	1605	J71	5	1,53	1,25	*180LB-6	2240	1,77	200	355	3SPA	679	N
110	1605	J71	5	1,53	1,25	*180LB-6	2240	1,77	200	355	3SPA	679	T

*Moteur
à haut
rendement

SÉRIE J

PUISSANCES NOMINALES TRANSMISSIONS PAR COURROIE TRAPÉZOÏDALE

18,5 kW

	n2 tr/min	T2 Nm	Réduc- teur	i	fbp SF	Longueur courroie trapézoï- dale SF	Moteur	Longueur courroie trapézoï- dale mm	Rapport poulie	Poulie D1	Poulie D2	Type poulie	C-C mm	Support de moteur
5	112	1574	J52	25	1,34	1,25	160L-2	1900	1,05	190	200	2SPZ	643	T
	113	1568	J71	5	1,55	1,26	180M-4	2650	2,64	212	560	2SPA	696	T
	114	1555	J100	5	1,51	1,27	*180LB-6	2360	1,67	200	335	3SPA	756	T
	117	1514	J71	5	1,59	1,34	*180LB-6	2240	1,67	212	355	3SPA	670	N
	117	1504	J71	5	1,59	1,24	*160LB-4	2500	2,50	212	530	2SPA	647	N
	121	1455	J51	5	1,21	1,21	*160LB-4	2240	2,36	212	500	2SPA	541	N
	121	1462	J100	5	1,57	1,28	*180LB-6	2360	1,58	200	315	3SPA	773	T
	121	1457	J100	5	1,58	1,28	*160LB-4	2650	2,36	212	500	2SPA	751	T
	121	1455	J51	5	1,21	1,23	*160LB-4	2360	2,36	212	500	2SPA	603	T
	125	1419	J71	5	1,66	1,26	*160LB-4	2500	2,36	212	500	2SPA	675	T
	126	1400	J71	5	1,67	1,27	180M-4	2500	2,36	212	500	2SPA	675	N
	126	1400	J71	5	1,67	1,27	180M-4	2500	2,36	212	500	2SPA	675	T
	127	1393	J100	5	1,62	1,28	*180LB-6	2360	1,50	200	300	3SPA	785	T
	129	1364	J100	5	1,65	1,30	200MLA-6	2360	1,50	200	300	3SPA	785	T
	129	1366	J100	5	1,64	1,30	180M-4	2650	2,24	212	475	2SPA	773	T
	130	1360	J71	5	1,70	1,02	*180LB-6	2240	1,50	236	355	2SPA	652	N
	133	1330	J71	5	1,73	1,28	180M-4	2500	2,24	212	475	2SPA	697	T
	135	1309	J51	5	1,29	1,21	*160LB-4	2120	2,12	212	450	2SPA	526	N
	138	1277	J71	5	1,78	1,26	*160LB-4	2360	2,12	212	450	2SPA	648	N
	138	1284	J71	5	1,77	1,10	*180LB-6	2360	1,42	250	355	2SPA	702	T
	139	1273	J100	5	1,72	1,31	200MLA-6	2360	1,40	200	280	3SPA	801	T
	143	1237	J51	5	1,34	1,23	*160LB-4	2120	2,00	212	425	2SPA	548	N
	143	1239	J100	5	1,76	1,29	*160LB-4	2500	2,00	212	425	2SPA	741	T
	143	1237	J51	5	1,34	1,25	*160LB-4	2240	2,00	212	425	2SPA	610	T
	162	1091	J51	5	1,46	1,23	*160LB-4	2000	1,77	212	375	2SPA	532	N
	162	1091	J51	5	1,46	1,25	*160LB-4	2120	1,77	212	375	2SPA	593	T
	168	1052	J32	15	1,18	1,02	160L-2	1600	1,13	160	180	2SPZ	532	T
	171	1033	J51	5	1,51	1,24	*160LB-4	2000	1,67	212	355	2SPA	549	N
	171	1033	J51	5	1,51	1,26	*160LB-4	2120	1,67	212	355	2SPA	610	T
	181	978	J51	5	1,57	1,33	*160LB-4	2000	1,58	224	355	2SPA	540	N
	181	978	J51	5	1,57	1,35	*160LB-4	2120	1,58	224	355	2SPA	601	T
	31	6855	J100	20	1,46	1,32	180L-4	3000	2,40	250	600	2SPA	813	T
	37	5713	J100	20	1,75	1,34	180L-4	2800	2,00	250	500	2SPA	800	T
	37	5620	J100	25	1,78	1,34	*160LB-2	2650	3,13	160	500	3SPZ	787	T
	42	4946	J72	25	1,00	1,29	*160LB-2	2240	2,81	160	450	3SPZ	623	N
	42	4960	J72	25	1,00	1,33	180L-4	2360	1,42	250	355	2SPA	702	T
	42	4946	J72	25	1,00	1,31	*160LB-2	2360	2,81	160	450	3SPZ	685	T
	45	4655	J72	25	1,05	1,33	180M-2	2360	2,66	160	425	3SPZ	707	T
	45	4681	J72	25	1,05	1,34	180L-4	2360	1,34	250	335	2SPA	718	T
	45	4671	J72	25	1,05	1,32	*160LB-2	2360	2,66	160	425	3SPZ	707	T
	48	4381	J72	25	1,10	1,34	180M-2	2360	2,50	160	400	3SPZ	729	T
	48	4401	J72	25	1,09	1,34	180L-4	2360	1,26	250	315	2SPA	735	T
	50	4175	J72	15	1,11	1,32	180L-4	2650	2,00	250	500	2SPA	724	T
	51	4122	J72	25	1,14	1,31	*160LB-2	2120	2,34	160	375	3SPZ	630	N
	51	4122	J72	25	1,14	1,33	*160LB-2	2240	2,34	160	375	3SPZ	691	T
	54	3888	J72	25	1,19	1,34	180M-2	2240	2,22	160	355	3SPZ	708	T
	54	3912	J72	25	1,19	1,33	180L-4	2240	1,12	250	280	2SPA	703	T
	54	3902	J72	25	1,19	1,34	*160LB-2	2240	2,22	160	355	3SPZ	708	T
	57	3669	J72	25	1,24	1,35	180M-2	2240	2,09	160	335	3SPZ	725	T
	59	3549	J72	15	1,25	1,33	180L-4	2500	1,70	250	425	2SPA	714	T
	61	3462	J72	25	1,29	1,32	*160LB-2	2000	1,97	160	315	3SPZ	621	N
	61	3462	J72	25	1,29	1,33	*160LB-2	2120	1,97	160	315	3SPZ	682	T
	63	3309	J72	15	1,31	1,01	200MLB-6	2360	1,06	265	280	2SPA	751	T
	63	3340	J72	15	1,30	1,34	180L-4	2500	1,60	250	400	2SPA	735	T
	64	3297	J72	25	1,34	1,32	*160LB-2	2000	1,88	160	300	3SPZ	634	N
	64	3284	J72	15	1,31	1,28	*160LB-2	2360	3,13	160	500	3SPZ	638	N
	64	3273	J72	15	1,32	1,31	180M-2	2500	3,13	160	500	3SPZ	710	T
	64	3297	J72	25	1,34	1,34	*160LB-2	2120	1,88	160	300	3SPZ	694	T
	64	3284	J72	15	1,31	1,31	*160LB-2	2500	3,13	160	500	3SPZ	710	T
	67	3132	J72	15	1,36	1,06	200MLB-6	2360	1,00	280	280	2SPA	739	T
	68	3109	J72	15	1,37	1,33	180M-2	2500	2,97	160	475	3SPZ	733	T
	68	3077	J72	25	1,40	1,35	*160LB-2	2120	1,75	160	280	3SPZ	711	T

*Moteur
à haut
rendement

SÉRIE J

PUISSANCES NOMINALES TRANSMISSIONS PAR COURROIE TRAPÉZOÏDALE

22,0 kW

n2 tr/min	T2 Nm	Réduc- teur	i	fbp SF	Longueur courroie trapézoï- dale SF	Moteur	Longueur courroie trapézoï- dale mm	Rapport poulie	Poulie D1	Poulie D2	Type poulie	C-C mm	Support de moteur
69	3067	J72	25	1,41	1,35	180M-2	2120	1,75	160	280	3SPZ	711	T
71	2956	J72	15	1,42	1,29	*160LB-2	2240	2,81	160	450	3SPZ	623	N
71	2964	J72	15	1,41	1,33	180L-4	2360	1,42	250	355	2SPA	702	T
71	2956	J72	15	1,42	1,31	*160LB-2	2360	2,81	160	450	3SPZ	685	T
75	2797	J72	15	1,47	1,34	180L-4	2360	1,34	250	335	2SPA	718	T
75	2792	J72	15	1,47	1,32	*160LB-2	2360	2,66	160	425	3SPZ	707	T
76	2782	J72	15	1,48	1,33	180M-2	2360	2,66	160	425	3SPZ	707	T
77	2736	J72	25	1,52	1,02	*160LB-2	2120	1,56	180	280	2SPZ	696	T
80	2619	J72	15	1,54	1,34	180M-2	2360	2,50	160	400	3SPZ	729	T
80	2630	J72	15	1,54	1,34	180L-4	2360	1,26	250	315	2SPA	735	T
81	2592	J72	25	1,58	1,06	*160LB-2	2000	1,47	190	280	2SPZ	628	N
81	2595	J52	15	1,12	1,31	*160LB-2	2120	2,34	160	375	3SPZ	630	T
81	2592	J72	25	1,58	1,07	*160LB-2	2120	1,47	190	280	2SPZ	689	T
85	2463	J72	15	1,61	1,31	*160LB-2	2120	2,34	160	375	3SPZ	630	N
85	2463	J72	15	1,61	1,33	*160LB-2	2240	2,34	160	375	3SPZ	691	T
90	2324	J72	15	1,67	1,34	180M-2	2240	2,22	160	355	3SPZ	708	T
90	2338	J72	15	1,67	1,33	180L-4	2240	1,12	250	280	2SPA	703	T
90	2332	J72	15	1,67	1,34	*160LB-2	2240	2,22	160	355	3SPZ	708	T
95	2223	J52	25	1,00	1,32	*160LB-2	1800	1,25	160	200	3SPZ	616	T
96	2193	J72	15	1,74	1,35	180M-2	2240	2,09	160	335	3SPZ	725	T
96	2180	J52	15	1,32	1,32	*160LB-2	2000	1,97	160	315	3SPZ	621	T
101	2076	J52	15	1,38	1,32	*160LB-2	2000	1,88	160	300	3SPZ	634	T
112	1872	J52	25	1,13	1,05	*160LB-2	1900	1,05	190	200	2SPZ	643	T
115	1834	J52	15	1,53	1,32	*160LB-2	1900	1,66	160	265	3SPZ	613	T
118	1778	J71	5	1,35	1,28	180L-4	2800	2,52	250	630	2SPA	681	N
118	1778	J71	5	1,35	1,28	180L-4	2800	2,52	250	630	2SPA	681	T
121	1730	J52	15	1,61	1,32	*160LB-2	1900	1,56	160	250	3SPZ	626	T
129	1633	J52	15	1,69	1,33	*160LB-2	1900	1,48	160	236	3SPZ	637	T
133	1581	J71	5	1,46	1,29	180L-4	2650	2,24	250	560	2SPA	670	N
137	1537	J100	5	1,44	1,33	180L-4	2800	2,12	250	530	2SPA	774	T
140	1496	J71	5	1,51	1,30	180L-4	2650	2,12	250	530	2SPA	697	T
157	1341	J71	5	1,62	1,31	180L-4	2500	1,90	250	475	2SPA	670	N
161	1305	J100	5	1,60	1,34	180L-4	2650	1,80	250	450	2SPA	768	T
165	1270	J71	5	1,68	1,32	180L-4	2500	1,80	250	450	2SPA	692	T
168	1251	J32	15	1,00	1,28	*160LB-2	1600	1,13	160	180	3SPZ	532	T
171	1232	J100	5	1,66	1,35	180L-4	2650	1,70	250	425	2SPA	789	T
15	19469	J125	25	1,04	1,10	*200MLC-6	3550	2,68	280	750	2SPB	935	T
16	18337	J125	25	1,11	1,12	225SMB-6	3550	2,54	280	710	2SPB	973	T
18	15496	J125	25	1,31	1,14	225SMB-6	3350	2,14	280	600	2SPB	970	T
18	16271	J125	25	1,25	1,13	225SMB-6	3350	2,25	280	630	2SPB	943	T
18	16354	J125	25	1,24	1,12	*200MLC-6	3350	2,25	280	630	2SPB	943	T
18	15588	J125	20	1,30	1,10	*200MLC-6	3550	2,68	280	750	2SPB	935	T
20	14682	J125	20	1,38	1,12	225SMB-6	3550	2,54	280	710	2SPB	973	T
21	13737	J110	25	1,03	1,14	225SMB-6	3150	1,89	280	530	2SPB	929	T
21	13758	J125	25	1,47	1,13	*200MLC-6	3150	1,89	280	530	2SPB	929	T
21	13807	J110	25	1,03	1,13	*200MLC-6	3150	1,89	280	530	2SPB	929	T
21	13957	J110	20	1,01	1,11	*200MLC-6	3350	2,39	280	670	2SPB	907	T
22	12914	J125	25	1,57	1,14	225SMB-6	3150	1,79	280	500	2SPB	955	T
22	12959	J110	25	1,09	1,14	225SMB-6	3150	1,79	280	500	2SPB	955	T
22	13027	J125	20	1,56	1,13	225SMB-6	3350	2,25	280	630	2SPB	943	T
22	13058	J110	20	1,08	1,13	225SMB-6	3350	2,25	280	630	2SPB	943	T
22	13094	J125	20	1,55	1,12	*200MLC-6	3350	2,25	280	630	2SPB	943	T
23	12407	J125	20	1,63	1,14	225SMB-6	3350	2,14	280	600	2SPB	970	T
23	12374	J110	25	1,14	1,13	*200MLC-6	3000	1,70	280	475	2SPB	901	T
24	11723	J110	25	1,21	1,14	*200MLC-6	3000	1,61	280	450	2SPB	922	T
25	11681	J125	25	1,74	1,14	*200MLC-6	3000	1,61	280	450	2SPB	922	T
25	11666	J110	20	1,21	1,12	*200MLC-6	3150	2,00	280	560	2SPB	903	T
25	11580	J125	15	1,75	1,10	*200MLC-6	3550	2,68	280	750	2SPB	935	T
26	11016	J110	25	1,29	1,15	225SMB-6	3000	1,52	280	425	2SPB	943	T
26	10985	J110	20	1,29	1,14	225SMB-6	3150	1,89	280	530	2SPB	929	T
26	11041	J110	20	1,28	1,13	*200MLC-6	3150	1,89	280	530	2SPB	929	T

*Moteur
à haut
rendement

PUISSANCES NOMINALES TRANSMISSIONS PAR COURROIE TRAPÉZOÏDALE

30,0 kW

n2 tr/min	T2 Nm	Réduc- teur	i	fbp SF	Longueur courroie trapézoï- dale SF	Moteur	Longueur courroie trapézoï- dale mm	Rapport poulie	Poulie D1	Poulie D2	Type poulie	C-C mm	Support de moteur
28	10363	J110	20	1,37	1,14	225SMB-6	3150	1,79	280	500	2SPB	955	T
29	9895	J110	20	1,43	1,13	*200MLC-6	3000	1,70	280	475	2SPB	901	T
31	9374	J110	20	1,51	1,14	*200MLC-6	3000	1,61	280	450	2SPB	922	T
31	9324	J110	15	1,52	1,12	*200MLC-6	3150	2,00	280	560	2SPB	903	T
32	8965	J110	25	1,58	1,08	200MLA-2	3150	3,71	170	630	2SPA	917	T
32	8981	J100	25	1,11	1,07	200MLA-2	3000	3,71	170	630	2SPA	839	T
32	8825	110	15	1,60	1,13	*200MLC-6	3150	1,89	280	530	2SPB	929	T
33	8809	J110	20	1,61	1,15	225SMB-6	3000	1,52	280	425	2SPB	943	T
33	8780	J110	15	1,61	1,14	225SMB-6	3150	1,89	280	530	2SPB	929	T
33	8681	J110	20	1,63	1,00	200MLA-4	3150	2,24	250	560	2SPA	925	T
35	8283	J110	15	1,71	1,14	225SMB-6	3150	1,79	280	500	2SPB	955	T
36	7969	J110	25	1,78	1,09	200MLA-2	3000	3,29	170	560	2SPA	905	T
36	7909	J110	15	1,79	1,13	*200MLC-6	3000	1,70	280	475	2SPB	901	T
36	7996	J110	25	1,77	1,09	*180LB-2	3000	3,29	170	560	2SPA	905	T
36	8010	J100	25	1,25	1,06	*180LB-2	2800	3,29	170	560	2SPA	802	T
38	7555	J100	25	1,32	1,08	200MLA-2	2800	3,12	170	530	2SPA	830	T
38	7581	J100	25	1,32	1,08	*180LB-2	2800	3,12	170	530	2SPA	830	T
40	7181	J100	20	1,39	1,07	200MLA-2	3000	3,71	170	630	2SPA	839	T
41	6987	J100	20	1,43	1,00	200MLA-4	2800	1,80	250	450	2SPA	843	T
42	6794	J100	25	1,47	1,08	*180LB-2	2650	2,79	170	475	2SPA	803	T
45	6415	J100	25	1,56	1,09	200MLA-2	2650	2,65	170	450	2SPA	825	T
45	6437	J100	25	1,55	1,08	*180LB-2	2650	2,65	170	450	2SPA	825	T
45	6405	J100	20	1,56	1,06	*180LB-2	2800	3,29	170	560	2SPA	802	T
47	6059	J100	25	1,65	1,09	200MLA-2	2650	2,50	170	425	2SPA	847	T
47	6041	J100	20	1,66	1,08	200MLA-2	2800	3,12	170	530	2SPA	830	T
47	6061	J100	20	1,65	1,08	*180LB-2	2800	3,12	170	530	2SPA	830	T
49	5823	J100	20	1,72	1,00	200MLA-4	2650	1,50	250	375	2SPA	831	T
50	5727	J100	15	1,75	1,07	200MLA-2	3000	3,71	170	630	2SPA	839	T
51	5573	J100	15	1,79	1,00	200MLA-4	2800	1,80	250	450	2SPA	843	T
65	4391	J72	25	1,00	1,08	200MLA-2	2240	1,85	170	315	2SPA	735	T
65	4406	J72	25	1,00	1,08	*180LB-2	2240	1,85	170	315	2SPA	735	T
67	4270	J72	15	1,00	1,08	*200MLC-6	2360	1,00	280	280	2SPB	739	T
69	4182	J72	25	1,03	1,08	200MLA-2	2240	1,76	170	300	2SPA	747	T
69	4179	J72	15	1,01	1,05	*180LB-2	2500	2,94	170	500	2SPA	704	T
72	3957	J72	15	1,05	1,06	200MLA-2	2500	2,79	170	475	2SPA	727	T
72	3970	J72	15	1,05	1,06	*180LB-2	2500	2,79	170	475	2SPA	727	T
73	3916	J72	25	1,08	1,07	*180LB-2	2120	1,65	170	280	2SPA	704	T
76	3749	J72	15	1,09	1,07	200MLA-2	2500	2,65	170	450	2SPA	749	T
81	3552	J72	15	1,13	1,06	*180LB-2	2360	2,50	170	425	2SPA	700	T
82	3492	J72	25	1,17	1,24	200MLA-2	2240	1,47	190	280	2SPA	749	T
86	3332	J72	15	1,19	1,07	200MLA-2	2360	2,35	170	400	2SPA	722	T
86	3344	J72	15	1,18	1,07	*180LB-2	2360	2,35	170	400	2SPA	722	T
92	3124	J72	15	1,24	1,08	200MLA-2	2360	2,21	170	375	2SPA	744	T
96	2998	J72	15	1,28	1,05	200MLA-4	2360	1,06	265	280	2SPA	751	T
97	2967	J72	15	1,29	1,07	*180LB-2	2240	2,09	170	355	2SPA	701	T
101	2837	J72	15	1,33	1,10	200MLA-4	2360	1,00	280	280	2SPA	739	T
102	2800	J72	15	1,34	1,07	*180LB-2	2240	1,97	170	335	2SPA	718	T
109	2624	J72	15	1,40	1,08	200MLA-2	2240	1,85	170	315	2SPA	735	T
109	2633	J72	15	1,40	1,08	*180LB-2	2240	1,85	170	315	2SPA	735	T
115	2499	J72	15	1,45	1,08	200MLA-2	2240	1,76	170	300	2SPA	747	T
122	2340	J72	15	1,52	1,07	*180LB-2	2120	1,65	170	280	2SPA	704	T
137	2087	J72	15	1,64	1,24	200MLA-2	2240	1,47	190	280	2SPA	749	T
182	1576	J100	5	1,27	1,00	200MLA-4	2650	1,60	250	400	2SPA	810	T
217	1320	J100	5	1,43	1,00	200MLA-4	2500	1,34	250	335	2SPA	789	T
221	1294	J71	5	1,50	1,04	*180LB-4	2360	1,34	265	355	2SPA	691	T
231	1241	J100	5	1,49	1,00	200MLA-4	2500	1,26	250	315	2SPA	805	T
234	1224	J71	5	1,56	1,10	*180LB-4	2360	1,27	280	355	2SPA	679	N
234	1224	J71	5	1,56	1,10	*180LB-4	2360	1,27	280	355	2SPA	679	T
251	1143	J71	5	1,63	1,19	*180LB-4	2360	1,18	300	355	2SPA	664	T
263	1088	J71	5	1,68	1,25	*180LB-4	2360	1,13	315	355	2SPA	653	N
280	1023	J71	5	1,75	1,34	*180LB-4	2500	1,06	335	355	2SPA	707	T

*Moteur
à haut
rendement

PUISSANCES NOMINALES TRANSMISSIONS PAR COURROIE TRAPÉZOÏDALE

37,0 kW

n2 tr/min	T2 Nm	Réduc- teur	i	fbp SF	Longueur courroie trapézoï- dale SF	Moteur	Longueur courroie trapézoï- dale mm	Rapport poulie	Poulie D1	Poulie D2	Type poulie	C-C mm	Support de moteur
18	19112	J125	25	1,06	1,38	250SMA-6	3350	2,14	280	600	3SPB	970	T
18	19188	J140	20	1,60	1,37	250SMA-6	3750	2,68	280	750	3SPB	1038	T
18	19112	J125	25	1,06	1,38	*225SMC-6	3350	2,14	280	600	3SPB	970	T
18	19188	J140	20	1,60	1,37	*225SMC-6	3750	2,68	280	750	3SPB	1038	T
18	20068	J125	25	1,01	1,37	*225SMC-6	3350	2,25	280	630	3SPB	943	T
20	18108	J125	20	1,12	1,37	250SMA-6	3550	2,54	280	710	3SPB	973	T
20	18108	J125	20	1,12	1,37	*225SMC-6	3550	2,54	280	710	3SPB	973	T
21	17141	J140	20	1,79	1,38	*225SMC-6	3550	2,39	280	670	3SPB	1009	T
22	15927	J125	25	1,27	1,39	*225SMC-6	3150	1,79	280	500	3SPB	955	T
22	16067	J125	20	1,26	1,37	*225SMC-6	3350	2,25	280	630	3SPB	943	T
22	15954	J125	25	1,27	1,27	*200MLB-4	3550	2,68	280	750	2SPB	935	T
23	15302	J125	20	1,32	1,38	250SMA-6	3350	2,14	280	600	3SPB	970	T
23	15156	J125	15	1,34	1,35	250SMA-6	3750	2,86	280	800	3SPB	992	T
23	15052	J125	25	1,35	1,29	225SMA-4	3550	2,54	280	710	2SPB	973	T
23	15302	J125	20	1,32	1,38	*225SMC-6	3350	2,14	280	600	3SPB	970	T
23	15130	J125	25	1,34	1,40	250SMA-6	3150	1,70	280	475	3SPB	976	T
25	14334	J125	25	1,41	1,40	250SMA-6	3150	1,61	280	450	3SPB	997	T
26	13451	J125	15	1,51	1,37	250SMA-6	3550	2,54	280	710	3SPB	973	T
26	13538	J125	25	1,50	1,39	*225SMC-6	3000	1,52	280	425	3SPB	943	T
26	13586	J110	25	1,04	1,39	*225SMC-6	3000	1,52	280	425	3SPB	943	T
26	13548	J110	20	1,04	1,38	*225SMC-6	3150	1,89	280	530	3SPB	929	T
26	13451	J125	15	1,51	1,37	*225SMC-6	3550	2,54	280	710	3SPB	973	T
27	12871	J110	15	1,10	1,37	*225SMC-6	3350	2,25	280	630	3SPB	943	T
28	12781	J110	20	1,11	1,39	250SMA-6	3150	1,79	280	500	3SPB	955	T
28	12752	J125	20	1,59	1,39	*225SMC-6	3150	1,79	280	500	3SPB	955	T
28	12781	J110	20	1,11	1,39	*225SMC-6	3150	1,79	280	500	3SPB	955	T
28	12773	J125	20	1,59	1,27	*200MLB-4	3550	2,68	280	750	2SPB	935	T
28	12787	J110	25	1,11	1,40	250SMA-6	3000	1,43	280	400	3SPB	963	T
28	12741	J125	25	1,59	1,40	*225SMC-6	3000	1,43	280	400	3SPB	963	T
29	12259	J110	15	1,15	1,38	250SMA-6	3350	2,14	280	600	3SPB	970	T
29	12051	J125	20	1,68	1,29	225SMA-4	3550	2,54	280	710	2SPB	973	T
29	12114	J125	20	1,67	1,40	250SMA-6	3150	1,70	280	475	3SPB	976	T
29	11987	J110	25	1,18	1,40	250SMA-6	3000	1,34	280	375	3SPB	984	T
29	12142	J110	20	1,17	1,40	250SMA-6	3150	1,70	280	475	3SPB	976	T
30	11936	J125	15	1,70	1,37	*225SMC-6	3350	2,25	280	630	3SPB	943	T
30	11945	J125	25	1,70	1,40	250SMA-6	3000	1,34	280	375	3SPB	984	T
31	11367	J125	15	1,78	1,38	250SMA-6	3350	2,14	280	600	3SPB	970	T
31	11367	J125	15	1,78	1,38	*225SMC-6	3350	2,14	280	600	3SPB	970	T
31	11437	J110	20	1,24	1,27	*200MLB-4	3350	2,39	280	670	2SPB	907	T
31	11477	J125	20	1,77	1,40	250SMA-6	3150	1,61	280	450	3SPB	997	T
33	10718	J110	20	1,32	1,29	225SMA-4	3350	2,25	280	630	2SPB	943	T
33	10864	J110	20	1,30	1,39	*225SMC-6	3000	1,52	280	425	3SPB	943	T
33	10828	J110	15	1,31	1,38	*225SMC-6	3150	1,89	280	530	3SPB	929	T
35	10215	J110	15	1,39	1,39	250SMA-6	3150	1,79	280	500	3SPB	955	T
35	10215	J110	15	1,39	1,39	*225SMC-6	3150	1,79	280	500	3SPB	955	T
35	10225	J110	20	1,38	1,40	250SMA-6	3000	1,43	280	400	3SPB	963	T
36	9705	J110	15	1,46	1,40	250SMA-6	3150	1,70	280	475	3SPB	976	T
37	9559	J110	20	1,48	1,29	*200MLB-4	3150	2,00	280	560	2SPB	903	T
37	9586	J110	20	1,48	1,40	250SMA-6	3000	1,34	280	375	3SPB	984	T
39	9141	J110	15	1,55	1,27	*200MLB-4	3350	2,39	280	670	2SPB	907	T
39	9017	J110	20	1,57	1,30	225SMA-4	3150	1,89	280	530	2SPB	929	T
39	9047	J110	20	1,56	1,30	*200MLB-4	3150	1,89	280	530	2SPB	929	T
41	8566	J110	15	1,65	1,29	225SMA-4	3350	2,25	280	630	2SPB	943	T
41	8683	J110	15	1,63	1,39	*225SMC-6	3000	1,52	280	425	3SPB	943	T
42	8506	J110	20	1,66	1,31	225SMA-4	3150	1,79	280	500	2SPB	955	T
43	8172	J110	15	1,73	1,40	250SMA-6	3000	1,43	280	400	3SPB	963	T
44	8108	J110	20	1,75	1,30	*200MLB-4	3000	1,70	280	475	2SPB	901	T
94	3749	J72	15	1,02	1,26	*200MLB-4	2360	1,07	280	300	2SPB	724	T
101	3499	J72	15	1,08	1,23	*200MLB-4	2360	1,00	280	280	2SPB	739	T
327	1081	J100	5	1,52	1,23	225SMA-4	2500	0,89	250	280	2SPB	833	T

*Moteur
à haut
rendement

SÉRIE J

PUISSANCES NOMINALES TRANSMISSIONS PAR COURROIE TRAPÉZOÏDALE

45,0 kW

n2 tr/min	T2 Nm	Réduc- teur	i	fbp SF	Longueur courroie trapézoï- dale SF	Moteur	Longueur courroie trapézoï- dale mm	Rapport poulie	Poulie D1	Poulie D2	Type poulie	C-C mm	Support de moteur
18	23336	J140	20	1,32	1,13	*250SMB-6	3750	2,68	280	750	3SPB	1038	T
20	21980	J140	20	1,40	1,15	280SA-6	3750	2,54	280	710	3SPB	1075	T
22	19603	J140	20	1,57	1,15	*250SMB-6	3550	2,25	280	630	3SPB	1045	T
23	18575	J140	20	1,65	1,16	280SA-6	3550	2,14	280	600	3SPB	1071	T
23	18402	J125	25	1,10	1,15	*250SMB-6	3150	1,70	280	475	3SPB	976	T
23	18611	J125	20	1,09	1,14	*250SMB-6	3350	2,14	280	600	3SPB	970	T
23	18433	J125	15	1,10	1,11	*250SMB-6	3750	2,86	280	800	3SPB	992	T
25	17345	J125	25	1,17	1,16	280SA-6	3150	1,61	280	450	3SPB	997	T
25	17282	J125	20	1,17	1,15	280SA-6	3350	2,00	280	560	3SPB	1005	T
25	17433	J125	25	1,16	1,15	*250SMB-6	3150	1,61	280	450	3SPB	997	T
25	17234	J140	15	1,78	1,13	*250SMB-6	3750	2,68	280	750	3SPB	1038	T
26	16356	J125	20	1,24	1,16	280SA-6	3350	1,89	280	530	3SPB	1030	T
26	16382	J125	25	1,24	1,16	280SA-6	3150	1,52	280	425	3SPB	1018	T
26	16360	J125	15	1,24	1,12	*250SMB-6	3550	2,54	280	710	3SPB	973	T
28	15360	J125	15	1,32	1,14	280SA-6	3550	2,39	280	670	3SPB	1009	T
29	14733	J125	20	1,38	1,15	*250SMB-6	3150	1,70	280	475	3SPB	976	T
30	14528	J125	25	1,40	1,15	*250SMB-6	3000	1,34	280	375	3SPB	984	T
31	13888	J125	20	1,46	1,16	280SA-6	3150	1,61	280	450	3SPB	997	T
31	13920	J110	20	1,02	1,16	280SA-6	3150	1,61	280	450	3SPB	997	T
31	13845	J110	15	1,02	1,15	280SA-6	3350	2,00	280	560	3SPB	1005	T
31	13958	J125	20	1,45	1,15	*250SMB-6	3150	1,61	280	450	3SPB	997	T
31	13825	J125	15	1,47	1,14	*250SMB-6	3350	2,14	280	600	3SPB	970	T
33	13116	J125	20	1,55	1,16	280SA-6	3150	1,52	280	425	3SPB	1018	T
33	12838	J125	15	1,58	1,15	280SA-6	3350	2,00	280	560	3SPB	1005	T
33	13026	J125	20	1,56	1,36	225SMB-4	3750	2,25	355	800	2SPB	940	T
35	12150	J125	15	1,67	1,16	280SA-6	3350	1,89	280	530	3SPB	1030	T
35	12436	J110	20	1,14	1,15	*250SMB-6	3000	1,43	280	400	3SPB	963	T
35	12424	J110	15	1,14	1,14	*250SMB-6	3150	1,79	280	500	3SPB	955	T
36	11803	J110	15	1,20	1,15	*250SMB-6	3150	1,70	280	475	3SPB	976	T
37	11600	J110	20	1,22	1,16	280SA-6	3000	1,34	280	375	3SPB	984	T
37	11632	J125	20	1,74	1,15	*250SMB-6	3000	1,34	280	375	3SPB	984	T
37	11659	J110	20	1,21	1,15	*250SMB-6	3000	1,34	280	375	3SPB	984	T
39	10981	J110	20	1,29	1,16	280SA-6	3000	1,27	280	355	3SPB	1000	T
39	11125	J110	15	1,27	1,16	280SA-6	3150	1,61	280	450	3SPB	997	T
39	10934	J110	20	1,29	1,39	225SMB-4	3550	1,89	355	670	2SPB	956	T
43	9939	J110	15	1,42	1,15	*250SMB-6	3000	1,43	280	400	3SPB	963	T
46	9271	J110	15	1,53	1,16	280SA-6	3000	1,34	280	375	3SPB	984	T
46	9318	J110	15	1,52	1,15	*250SMB-6	3000	1,34	280	375	3SPB	984	T
47	9139	J110	20	1,55	1,40	225SMB-4	3350	1,58	355	560	2SPB	950	T
49	8777	J110	15	1,61	1,16	280SA-6	3000	1,27	280	355	3SPB	1000	T
49	8739	J110	15	1,62	1,39	225SMB-4	3550	1,89	355	670	2SPB	956	T
52	8282	J110	15	1,71	1,16	280SA-6	3000	1,20	280	335	3SPB	1016	T
20	26892	J140	20	1,14	1,25	280SMA-6	3750	2,54	280	710	4SPB	1075	T
23	22726	J140	20	1,35	1,26	280SMA-6	3550	2,14	280	600	4SPB	1071	T
26	20042	J125	25	1,01	1,27	280SMA-6	3150	1,52	280	425	4SPB	1018	T
26	20011	J125	20	1,01	1,26	280SMA-6	3350	1,89	280	530	4SPB	1030	T
26	19860	J140	15	1,55	1,25	280SMA-6	3750	2,54	280	710	4SPB	1075	T
28	18792	J125	15	1,08	1,24	280SMA-6	3550	2,39	280	670	4SPB	1009	T
29	17991	J140	20	1,71	1,27	280SMA-6	3350	1,70	280	475	4SPB	1077	T
31	17044	J140	20	1,80	1,28	280SMA-6	3350	1,61	280	450	4SPB	1097	T
31	16991	J125	20	1,19	1,26	280SMA-6	3150	1,61	280	450	4SPB	997	T
33	16047	J125	20	1,26	1,27	280SMA-6	3150	1,52	280	425	4SPB	1018	T
33	15707	J125	15	1,29	1,25	280SMA-6	3350	2,00	280	560	4SPB	1005	T
33	15920	J125	20	1,27	1,11	*225SMC-4	3750	2,25	355	800	2SPB	940	T
35	14866	J125	15	1,36	1,26	280SMA-6	3350	1,89	280	530	4SPB	1030	T
35	14925	J125	20	1,36	1,13	250SMA-4	3750	2,11	355	750	2SPB	986	T
37	14192	J110	20	1,00	1,26	280SMA-6	3000	1,34	280	375	4SPB	984	T
39	13404	J125	20	1,51	1,26	280SMA-6	3000	1,27	280	355	4SPB	1000	T
39	13435	J110	20	1,05	1,26	280SMA-6	3000	1,27	280	355	4SPB	1000	T
39	13611	J110	15	1,04	1,26	280SMA-6	3150	1,61	280	450	4SPB	997	T
39	13364	J110	20	1,06	1,13	250SMA-4	3550	1,89	355	670	2SPB	956	T

55,0 kW

*Moteur
à haut
rendement

SÉRIE J

PUISSANCES NOMINALES TRANSMISSIONS PAR COURROIE TRAPÉZOÏDALE

55,0 kW

n2 tr/min	T2 Nm	Réduc- teur	i	fbp SF	Longueur courroie trapézoï- dale SF	Moteur	Longueur courroie trapézoï- dale mm	Rapport poulie	Poulie D1	Poulie D2	Type poulie	C-C mm	Support de moteur
39	13333	J125	20	1,52	1,13	*225SMC-4	3550	1,89	355	670	2SPB	956	T
39	13364	J110	20	1,06	1,13	*225SMC-4	3550	1,89	355	670	2SPB	956	T
42	12622	J125	15	1,61	1,26	280SMA-6	3150	1,61	280	450	4SPB	997	T
42	12537	J125	20	1,62	1,15	250SMA-4	3550	1,77	355	630	2SPB	991	T
44	11921	J125	15	1,70	1,27	280SMA-6	3150	1,52	280	425	4SPB	1018	T
44	11827	J125	15	1,71	1,11	*225SMC-4	3750	2,25	355	800	2SPB	940	T
46	11343	J110	15	1,25	1,26	280SMA-6	3000	1,34	280	375	4SPB	984	T
47	11170	J110	20	1,27	1,15	*225SMC-4	3350	1,58	355	560	2SPB	950	T
49	10738	J110	15	1,32	1,26	280SMA-6	3000	1,27	280	355	4SPB	1000	T
49	10681	J110	15	1,33	1,13	250SMA-4	3550	1,89	355	670	2SPB	956	T
49	10681	J110	15	1,33	1,13	*225SMC-4	3550	1,89	355	670	2SPB	956	T
50	10572	J110	20	1,34	1,15	250SMA-4	3350	1,49	355	530	2SPB	975	T
52	10133	J110	15	1,40	1,26	280SMA-6	3000	1,20	280	335	4SPB	1016	T
59	8928	J110	15	1,59	1,15	*225SMC-4	3350	1,58	355	560	2SPB	950	T
59	8976	J110	20	1,58	1,15	*225SMC-4	3150	1,27	355	450	2SPB	941	T
62	8449	J110	15	1,68	1,15	250SMA-4	3350	1,49	355	530	2SPB	975	T
62	8477	J110	20	1,67	1,15	250SMA-4	3150	1,20	355	425	2SPB	961	T
62	8477	J110	20	1,67	1,15	*225SMC-4	3150	1,20	355	425	2SPB	961	T
66	7979	J110	20	1,77	1,15	250SMA-4	3150	1,13	355	400	2SPB	981	T
26	27055	J140	15	1,13	1,38	*280MB-6	3750	2,54	280	710	6SPB	1075	T
26	27055	J140	15	1,13	1,15	*280MB-6	3750	2,54	280	710	5SPB	1075	T
29	24508	J140	20	1,25	1,17	*280MB-6	3350	1,70	280	475	5SPB	1077	T
29	24508	J140	20	1,25	1,40	*280MB-6	3350	1,70	280	475	6SPB	1077	T
31	22863	J140	15	1,34	1,39	*280MB-6	3550	2,14	280	600	6SPB	1071	T
31	23219	J140	20	1,32	1,17	*280MB-6	3350	1,61	280	450	5SPB	1097	T
31	22863	J140	15	1,34	1,16	*280MB-6	3550	2,14	280	600	5SPB	1071	T
33	21734	J140	20	1,41	1,25	280SA-4	4000	2,25	355	800	3SPB	1069	T
35	20251	J125	15	1,00	1,39	*280MB-6	3350	1,89	280	530	6SPB	1030	T
35	20251	J125	15	1,00	1,16	*280MB-6	3350	1,89	280	530	5SPB	1030	T
35	20353	J125	20	1,00	1,24	*250SMB-4	3750	2,11	355	750	3SPB	986	T
37	19228	J125	20	1,05	1,26	280SA-4	3750	2,00	355	710	3SPB	1022	T
39	18260	J125	20	1,11	1,39	*280MB-6	3000	1,27	280	355	6SPB	1000	T
39	18317	J140	20	1,65	1,17	*280MB-6	3150	1,27	280	355	5SPB	1075	T
39	18260	J125	20	1,11	1,16	*280MB-6	3000	1,27	280	355	5SPB	1000	T
39	18239	J140	20	1,65	1,27	*250SMB-4	3750	1,89	355	670	3SPB	1057	T
39	18317	J140	20	1,65	1,40	*280MB-6	3150	1,27	280	355	6SPB	1075	T
40	18100	J140	15	1,65	1,17	*280MB-6	3350	1,70	280	475	5SPB	1077	T
40	18100	J140	15	1,65	1,40	*280MB-6	3350	1,70	280	475	6SPB	1077	T
42	17115	J140	20	1,73	1,28	280SA-4	3750	1,77	355	630	3SPB	1092	T
42	17194	J125	15	1,18	1,39	*280MB-6	3150	1,61	280	450	6SPB	997	T
42	17147	J140	15	1,71	1,17	*280MB-6	3350	1,61	280	450	5SPB	1097	T
42	17194	J125	15	1,18	1,16	*280MB-6	3150	1,61	280	450	5SPB	997	T
42	17096	J125	20	1,19	1,26	*250SMB-4	3550	1,77	355	630	3SPB	991	T
44	16249	J125	20	1,25	1,27	280SA-4	3550	1,69	355	600	3SPB	1016	T
44	16239	J125	15	1,25	1,16	*280MB-6	3150	1,52	280	425	5SPB	1018	T
44	16239	J125	15	1,25	1,40	*280MB-6	3150	1,52	280	425	6SPB	1018	T
45	16051	J140	15	1,79	1,25	280SA-4	4000	2,25	355	800	3SPB	1069	T
47	15119	J125	15	1,34	1,24	*250SMB-4	3750	2,11	355	750	3SPB	986	T
50	14284	J125	15	1,42	1,26	280SA-4	3750	2,00	355	710	3SPB	1022	T
50	14383	J125	20	1,41	1,27	*250SMB-4	3350	1,49	355	530	3SPB	975	T
52	13668	J110	15	1,04	1,26	280SA-4	3550	1,77	355	630	3SPB	991	T
52	13804	J110	15	1,03	1,39	*280MB-6	3000	1,20	280	335	6SPB	1016	T
52	13804	J110	15	1,03	1,16	*280MB-6	3000	1,20	280	335	5SPB	1016	T
53	13541	J125	20	1,50	1,28	280SA-4	3350	1,41	355	500	3SPB	1000	T
53	13572	J110	20	1,04	1,28	280SA-4	3350	1,41	355	500	3SPB	1000	T
53	13564	J125	15	1,49	1,39	*280MB-6	3000	1,27	280	355	6SPB	1000	T
53	13564	J125	15	1,49	1,16	*280MB-6	3000	1,27	280	355	5SPB	1000	T
53	13569	J125	20	1,49	1,27	*250SMB-4	3350	1,41	355	500	3SPB	1000	T

*Moteur
à haut
rendement

SÉRIE J

PUISSANCES NOMINALES TRANSMISSIONS PAR COURROIE TRAPÉZOÏDALE

75,0 kW

n2 tr/min	T2 Nm	Réduc- teur	i	fbp SF	Longueur courroie trapézoï- dale SF	Moteur	Longueur courroie trapézoï- dale mm	Rapport poulie	Poulie D1	Poulie D2	Type poulie	C-C mm	Support de moteur
55	13017	J110	15	1,09	1,27	280SA-4	3550	1,69	355	600	3SPB	1016	T
56	12864	J125	20	1,58	1,28	280SA-4	3350	1,34	355	475	3SPB	1020	T
56	12800	J125	15	1,58	1,39	*280MB-6	3000	1,20	280	335	6SPB	1016	T
56	12800	J125	15	1,58	1,16	*280MB-6	3000	1,20	280	335	5SPB	1016	T
56	12700	J125	15	1,60	1,26	*250SMB-4	3550	1,77	355	630	3SPB	991	T
59	12071	J125	15	1,68	1,27	280SA-4	3550	1,69	355	600	3SPB	1016	T
62	11522	J110	15	1,23	1,27	*250SMB-4	3350	1,49	355	530	3SPB	975	T
62	11560	J110	20	1,22	1,27	*250SMB-4	3150	1,20	355	425	3SPB	961	T
64	11233	J125	15	1,80	1,25	*280MB-6	3000	1,05	300	315	5SPB	1016	T
66	10848	J110	15	1,31	1,28	280SA-4	3350	1,41	355	500	3SPB	1000	T
66	10858	J110	20	1,30	1,27	280SA-4	3150	1,13	355	400	3SPB	981	T
66	10880	J110	20	1,30	1,27	*250SMB-4	3150	1,13	355	400	3SPB	981	T
70	10179	J110	20	1,39	1,27	280SA-4	3150	1,06	355	375	3SPB	1001	T
74	9636	J110	20	1,47	1,25	280SA-4	3150	1,00	355	355	3SPB	1016	T
78	9239	J110	15	1,50	1,27	*250SMB-4	3150	1,20	355	425	3SPB	961	T
79	9112	J110	20	1,55	1,24	*250SMB-4	3000	0,94	335	355	3SPB	957	T
82	8696	J110	15	1,57	1,27	*250SMB-4	3150	1,13	355	400	3SPB	981	T
83	8678	J110	15	1,58	1,27	280SA-4	3150	1,13	355	400	3SPB	981	T
84	8568	J110	20	1,62	1,22	*250SMB-4	3000	0,89	315	355	3SPB	973	T
88	8136	J110	15	1,65	1,27	280SA-4	3150	1,06	355	375	3SPB	1001	T
88	8143	J110	20	1,67	1,20	280SA-4	3000	0,85	300	355	3SPB	984	T
88	8160	J110	20	1,66	1,20	*250SMB-4	3000	0,85	300	355	3SPB	984	T
93	7702	J110	15	1,71	1,25	280SA-4	3150	1,00	355	355	3SPB	1016	T
98	7283	J110	15	1,78	1,24	*250SMB-4	3000	0,94	335	355	3SPB	957	T
146	4900	J110	5	1,48	1,24	*250SMB-4	3550	2,00	355	710	3SPB	920	T
173	4141	J110	5	1,67	1,25	*250SMB-4	3350	1,69	355	600	3SPB	916	T

90,0 kW

33	26063	J140	20	1,18	1,39	280SMA-4	4000	2,25	355	800	4SPB	1069	T
33	26063	J140	20	1,18	1,05	280SMA-4	4000	2,25	355	800	3SPB	1069	T
42	20525	J140	20	1,44	1,07	280SMA-4	3750	1,77	355	630	3SPB	1092	T
44	19486	J125	20	1,04	1,06	280SMA-4	3550	1,69	355	600	3SPB	1016	T
45	19248	J140	15	1,50	1,39	280SMA-4	4000	2,25	355	800	4SPB	1069	T
45	19248	J140	15	1,50	1,05	280SMA-4	4000	2,25	355	800	3SPB	1069	T
50	17267	J140	20	1,63	1,07	280SMA-4	3550	1,49	355	530	3SPB	1075	T
50	17129	J125	15	1,18	1,05	280SMA-4	3750	2,00	355	710	3SPB	1022	T
50	17129	J125	15	1,18	1,40	280SMA-4	3750	2,00	355	710	4SPB	1022	T
53	16238	J125	20	1,25	1,06	280SMA-4	3350	1,41	355	500	3SPB	1000	T
56	15426	J125	20	1,31	1,07	280SMA-4	3350	1,34	355	475	3SPB	1020	T
57	15158	J140	15	1,77	1,07	280SMA-4	3750	1,77	355	630	3SPB	1092	T
59	14475	J125	15	1,40	1,06	280SMA-4	3550	1,69	355	600	3SPB	1016	T
66	13009	J110	15	1,09	1,06	280SMA-4	3350	1,41	355	500	3SPB	1000	T
66	13021	J110	20	1,09	1,06	280SMA-4	3150	1,13	355	400	3SPB	981	T
70	12207	J110	20	1,16	1,06	280SMA-4	3150	1,06	355	375	3SPB	1001	T
71	12063	J125	15	1,68	1,06	280SMA-4	3350	1,41	355	500	3SPB	1000	T
71	12179	J125	20	1,66	1,06	280SMA-4	3150	1,06	355	375	3SPB	1001	T
74	11556	J110	20	1,22	1,39	280SMA-4	3150	1,00	355	355	4SPB	1016	T
74	11556	J110	20	1,22	1,04	280SMA-4	3150	1,00	355	355	3SPB	1016	T
75	11529	J125	20	1,72	1,39	280SMA-4	3150	1,00	355	355	4SPB	1016	T
75	11460	J125	15	1,75	1,07	280SMA-4	3350	1,34	355	475	3SPB	1020	T
75	11529	J125	20	1,72	1,04	280SMA-4	3150	1,00	355	355	3SPB	1016	T
83	10407	J110	15	1,31	1,06	280SMA-4	3150	1,13	355	400	3SPB	981	T
88	9766	J110	20	1,39	1,34	280SMA-4	3000	0,85	300	355	4SPB	984	T
88	9756	J110	15	1,37	1,06	280SMA-4	3150	1,06	355	375	3SPB	1001	T
88	9766	J110	20	1,39	1,00	280SMA-4	3000	0,85	300	355	3SPB	984	T
93	9236	J110	15	1,43	1,39	280SMA-4	3150	1,00	355	355	4SPB	1016	T
93	9236	J110	15	1,43	1,04	280SMA-4	3150	1,00	355	355	3SPB	1016	T
110	7805	J110	15	1,60	1,34	280SMA-4	3000	0,85	300	355	4SPB	984	T
110	7805	J110	15	1,60	1,00	280SMA-4	3000	0,85	300	355	3SPB	984	T

*Moteur
à haut
rendement

PUISSANCES NOMINALES TRANSMISSIONS PAR COURROIE TRAPÉZOÏDALE

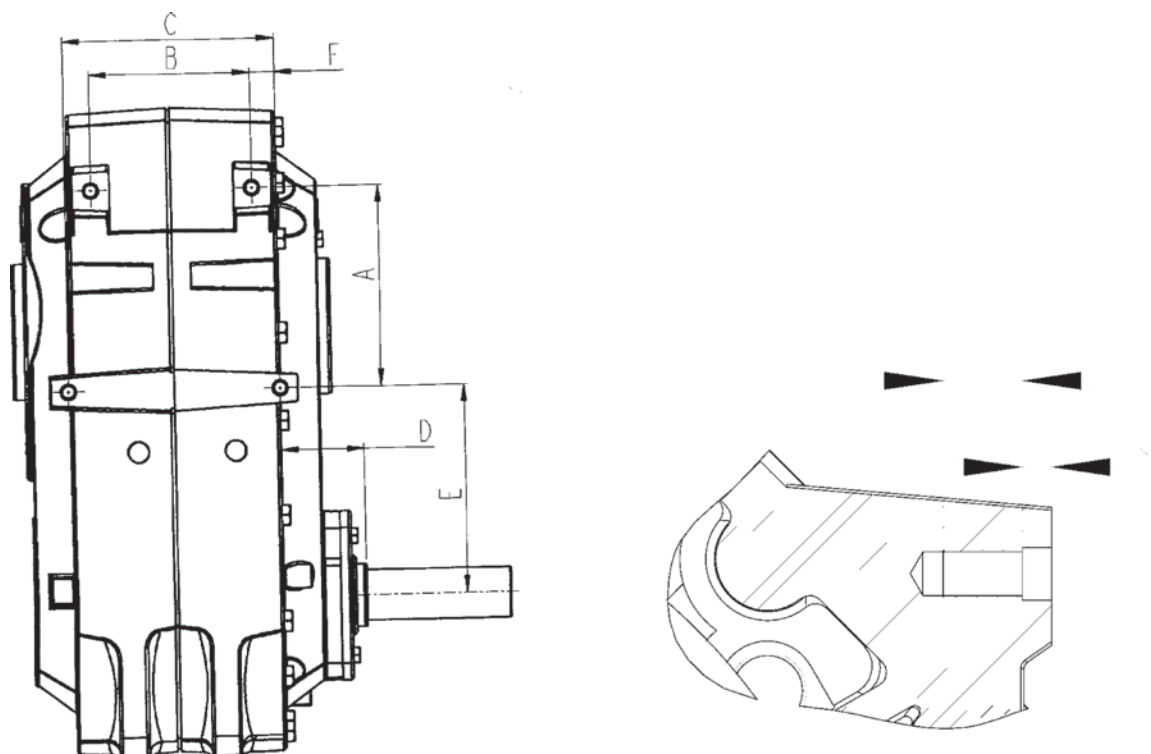
110 kW

n2 tr/min	T2 Nm	Réduc- teur	i	fbp SF	Longueur courroie trapézoï- dale SF	Moteur	Longueur courroie trapézoï- dale mm	Rapport poulie	Poulie D1	Poulie D2	Type poulie	C-C mm	Support de moteur
110 42	25103	J140	20	1,18	1,16	*280MB-4	3750	1,77	355	630	4SPB	1092	T
45	23541	J140	15	1,22	1,14	*280MB-4	4000	2,25	355	800	4SPB	1069	T
50	21118	J140	20	1,33	1,17	*280MB-4	3550	1,49	355	530	4SPB	1075	T
53	19860	J125	20	1,02	1,16	*280MB-4	3350	1,41	355	500	4SPB	1000	T
56	18867	J125	20	1,07	1,16	*280MB-4	3350	1,34	355	475	4SPB	1020	T
57	18539	J140	15	1,45	1,16	*280MB-4	3750	1,77	355	630	4SPB	1092	T
59	17704	J125	15	1,14	1,15	*280MB-4	3550	1,69	355	600	4SPB	1016	T
66	15938	J140	20	1,62	1,17	*280MB-4	3350	1,13	355	400	4SPB	1081	T
67	15596	J140	15	1,63	1,17	*280MB-4	3550	1,49	355	530	4SPB	1075	T
71	14753	J125	15	1,37	1,16	*280MB-4	3350	1,41	355	500	4SPB	1000	T
71	14895	J125	20	1,36	1,15	*280MB-4	3150	1,06	355	375	4SPB	1001	T
74	14101	J125	20	1,41	1,13	*280MB-4	3150	1,00	355	355	4SPB	1016	T
74	14133	J110	20	1,00	1,13	*280MB-4	3150	1,00	355	355	4SPB	1016	T
75	14016	J125	15	1,43	1,16	*280MB-4	3350	1,34	355	475	4SPB	1020	T
83	12728	J110	15	1,07	1,15	*280MB-4	3150	1,13	355	400	4SPB	981	T
88	11944	J110	20	1,14	1,37	*280MB-4	3000	0,85	300	355	5SPB	984	T
88	11933	J110	15	1,12	1,15	*280MB-4	3150	1,06	355	375	4SPB	1001	T
88	11944	J110	20	1,14	1,09	*280MB-4	3000	0,85	300	355	4SPB	984	T
93	11296	J110	15	1,17	1,13	*280MB-4	3150	1,00	355	355	4SPB	1016	T
95	11065	J125	15	1,70	1,15	*280MB-4	3150	1,06	355	375	4SPB	1001	T
100	10475	J125	15	1,76	1,13	*280MB-4	3150	1,00	355	355	4SPB	1016	T
110	9546	J110	15	1,31	1,37	*280MB-4	3000	0,85	300	355	5SPB	984	T
110	9546	J110	15	1,31	1,09	*280MB-4	3000	0,85	300	355	4SPB	984	T

*Moteur
à haut
rendement

SÉRIE J

DIMENSIONS DES TROUS TARAUDÉS SUR LES CÔTÉS DU CARTER DU RÉDUCTEUR



	A	B	C	D	E	F	L	U	FILETAGE
J100	217	120	160	88,5	163	20	27	10	M16
J110	255	174	188	116	199	7	27	10	M16
J125	237,5	190	250	98	246,5	29	27	10	M16
J140	270	175	230	129	280	20	33	15	M20
J160	298	230	263	136,5	342	15	33	20	M20
J190	390	256	294	111,5	348	19	33	30	M20

OPTIONS DE SORTIE

Indiquez le diamètre d'alésage dans les colonnes 10, 11 et 12.

ex :

0	3	5
1	2	0

Alésages de l'arbre creux KIBO Paramètre de la colonne 9

K

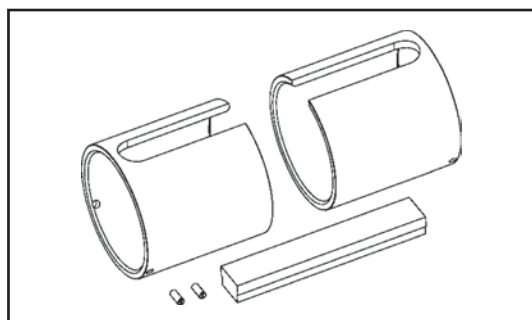
Taille du réducteur	Dimensions standard	Plus petites dimensions *				
		xx				
J11A / 12A	35	30				
J11B / 12B	45	40	35			
J21A / J22A	45	40	35			
J21B / J22B	55	50	45			
J31A / J32A	55	50	45	40		
J31B / J32B	65	60	55			
J51A / J52A	60	55	50	45		
J51B / J52B	75	70	65	60		
J71A / J72A	70	65	60	55		
J71B / J72B	85	80	75	70		
J100 y y	100	95	90	85	80	
J110		110	105	100	90	90
J125 y y	125	120	115	110	105	
J140	140	130	125	120		
J160	160	150	140			
J190	190	180	170			

* Autres dimensions sur demande.

xx Plus petit diamètre possible pour le diamètre intérieur du manchon conique sans obtenir une autre longueur totale d'arbre creux/rondelle. Pour des dimensions inférieures, veuillez contacter nos ingénieurs produits.

yy Veuillez noter que lorsque les tailles de réducteur J100 et J125 sont utilisées pour remplacer des réducteurs sur d'anciennes unités, un kit spécial est nécessaire pour augmenter la longueur de l'arbre de la machine. Veuillez en tenir compte lorsque vous commandez les tailles J100 et J125.

Manchons d'arbre



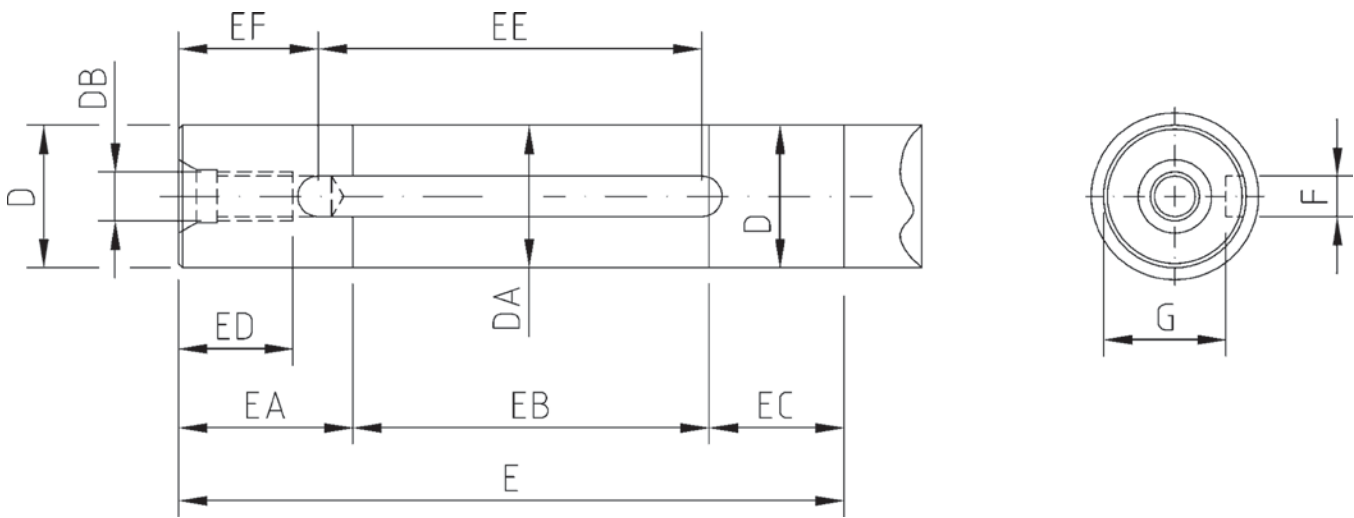
Pour les diamètres autre que le standard, les manchons d'arbre suivants sont disponibles. Les diamètres non indiqués peuvent être fournis sur demande.

Taille	Alésage creux	Diamètre de l'arbre du client *			
J11 / 12A	35	30	25		
J11 / 12B	45	40	35	30	
J21 / 22A	45	40	35		
J21 / 22B	55	50	45	40	
J31 / 32A	55	50	45	40	
J31 / 32B	65	60	55	50	
J51 / 52A	60	55	50	40	
J51 / 52B	75	70	65	60	
J71 / 72A	70	65	60	55	
J71 / 72B	85	80	75	70	
J100	100	90	85	80	70
J110	110	100	95	90	80
J125	125	120	110	100	90
J140	140	130	120		
J160	160	150	140		
J190	190	180	170		

*) La clavette et les vis de blocage sont fournis avec chaque jeu de manchons.

SÉRIE J

DIMENSIONS DE L'ARBRE DE LA MACHINE POUR ARBRE CREUX STANDARD



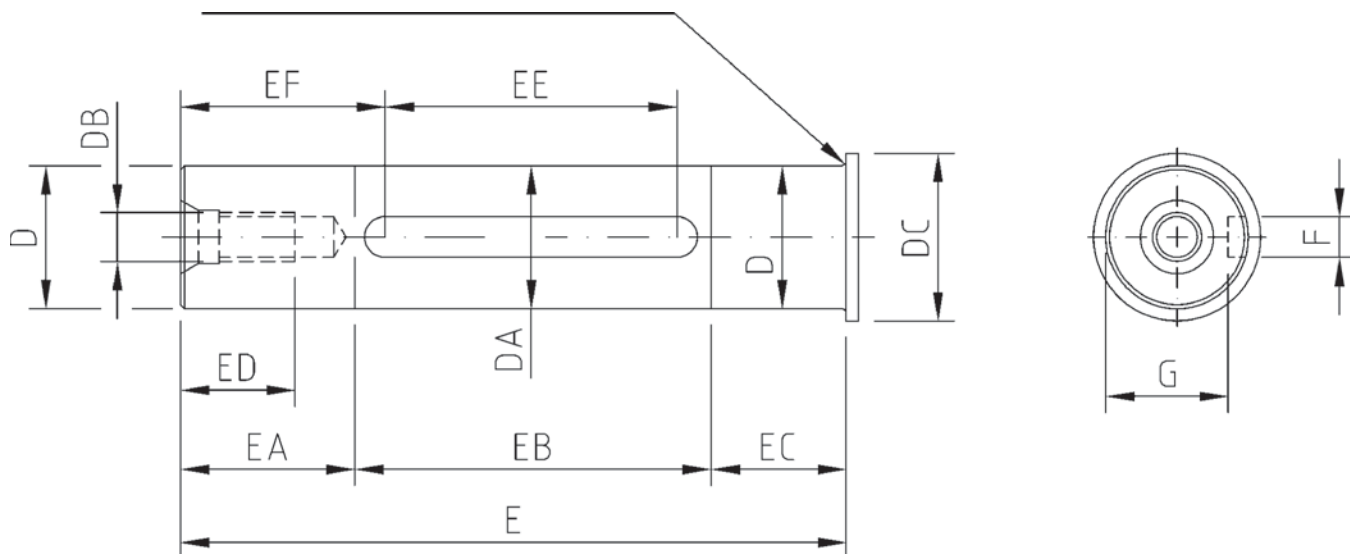
Paramètre de la colonne 9 -

	D1)	DA2)	DB7)	E	EA	EB	EC	ED	EE	EF	F3)	G
J12, 11	35	35	M12	115	30	50	35	28	95	10	10	30
	45	45	M16	115	30	50	35	36	95	10	14	39,5
J22, 21	45	45	M16	132	40	47	45	36	108	12	14	39,5
	55	55	M16	132	40	47	45	36	108	12	16	49
J32, 31	55	55	M16	143	45	48	50	36	117	13	16	49
	65	65	M16	143	45	48	50	36	117	13	18	58
J52, 51	60	60	M20	158	50	53	55	42	130	14	18	53
	75	75	M20	158	50	53	55	42	130	14	20	67,5
J72, 71	70	70	M20	168	55	53	60	42	138	15	20	62,5
	85	85	M20	168	55	53	60	42	138	15	22	76
J100	100	100	M24	248	60	125	63	50	141	40	28	90
J110	110	110	M24	287	60	155	72	50	141	54	28	100
J125	125	125	M24	334	60	200	74	50	161	65	32	114
J140	140	140	M30	345	65	205	75	60	191	56	36	128
J160	160	160	M30	378	70	230	78	60	241	43	40	147
J190	190	190	M30	409	85	235	89	60	210	89	45	175

- Notes en bas de page
- 1) ISO js6
 - 2) ISO d10
 - 3) ISO P9
 - 7) Conf. à DIN 332

SÉRIE J

DIMENSIONS DE L'ARBRE DE LA MACHINE POUR ARBRE CREUX STANDARD KIBO



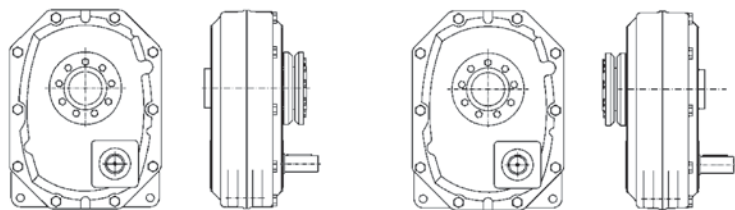
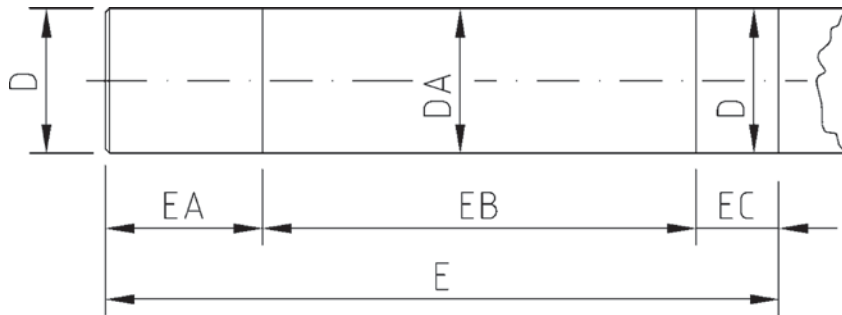
Paramètre de la colonne 9 K

	D6)	DA2)	DB7)	E	EA	EB	EC	ED	EE	EF	F3)	G	Dcmax8)	Rmax
J12, 11	35	35	M12	137	40	57	40	28	32	51	10	30	42	1,6
	45	45	M16	137	40	57	40	36	25	41	14	39,5	51	1,6
J22, 21	45	45	M16	157	50	57	50	36	40	57	14	39,5	51	1,6
	55	55	M20	157	50	57	50	42	28	57	16	49	61	1,6
J32, 31	55	55	M20	172	58	56	58	42	40	62	16	49	61	1,6
	65	65	M20	172	58	56	58	42	40	52	18	58	76	1,6
J52, 51	60	60	M20	189	61	67	61	42	40	69	18	53	71	2,0
	75	75	M20	189	61	67	61	42	30	69	20	67,5	86	2,0
J72, 71	70	70	M20	203	67	69	67	42	56	64	20	62,5	81	2,0
	85	85	M20	203	67	69	67	42	45	62	22	76	96	2,0
J100	100	100	M24	296	61	152	83	50	141	66	28	90	116,5	2,0
J110	110	110	M24	336	55	205	76	50	141	86	28	100,5	126	2,5
J125	125	125	M24	381	84	217	80	50	161	96	32	114	136,5	2,5
J140	140	140	M30	403	88	200	115	60	191	92	36	128	160	3,0
J160	160	160	M30	435	60	285	90	60	241	80	40	147	175	3,0
J190	190	190	M30	475	80	290	105	60	210	115	45	175	204	3,0

- Notes en bas de page
- 2) ISO d10
 - 3) ISO P9
 - 6) ISO h8
 - 7) Conf. à DIN332
 - 8) Seulement pour un écrou libre

SÉRIE J

DIMENSIONS DE L'ARBRE DE LA MACHINE POUR ARBRE CREUX STANDARD À FRETTE DE SERRAGE



ST - Paramètre de la colonne 9

STX - Paramètre de la colonne 9



	D ⁴⁾	DA ⁴⁾	E	EA	EB	EC	Rel ⁵⁾
J12, 11	*)						
J22, 21	*)						
J32, 31	*)						
J52, 51	*)						
J72, 71	*)						
J100	100	100	345	85	200	60	310
J110	110	110	380	80	220	80	320
J125	125	125	419	99	230	90	350
J140	140	140	470	100	270	100	350
J160	160	160	497	120	257	120	350
J190	190	190	550	120	310	120	360

Notes en bas de page

- 2) ISO d10
- 4) ISO h6
- 5) Limite du rendement matière N/mm²
- *) Sur demande

RÉDUCTEUR DE VITESSE AVEC DES MANCHONS CONIQUES KIBO ET 1 BOULON DE FIXATION

Montage

Pour un montage correct du réducteur de vitesse, il est important que les deux manchons reçoivent la même force de serrage.

1. Montez le manchon intérieur avec l'écrou sans sa position extérieure. Le manchon doit être monté contre l'épaulement ou le circlip. L'épaulement ne doit pas dépasser le diamètre intérieur de l'écrou.
2. Mettez la clavette dans la rainure de clavette.
3. Montez le réducteur sur l'arbre de la machine et poussez-le contre le manchon intérieur.
4. Montez le manchon extérieur avec l'écrou dans sa position intérieure. Vérifiez que le manchon n'est pas écrasé, mais que l'écrou est en contact avec la chemise de l'arbre.
5. Montez la rondelle avec son boulon. Serrez le boulon au couple correct. Le manchon intérieur est maintenant bloqué.
6. Desserrez le boulon, afin de libérer le manchon extérieur. Tournez le boulon sur le manchon dans sa position extérieure.
7. Serrez à nouveau le boulon au couple correct. Le manchon extérieur est maintenant bloqué.
La rondelle la plus épaisse peut être remplacée par la plus fine afin de gagner de l'espace à l'extrémité de l'arbre creux. La rondelle la plus fine doit être serrée avec un couple égal à 25 % de la valeur indiquée dans le tableau ci-dessous.
8. Vissez manuellement les écrous contre l'arbre creux. Le montage est terminé.

Démontage

- Desserrez le boulon, puis enlevez la rondelle.
- Sortez le manchon extérieur avec l'écrou, en tournant ce dernier à l'aide d'un outil adéquat. Enlevez le manchon.
- Poussez le réducteur en appuyant sur le manchon intérieur avec l'écrou. Le démontage est terminé.

Couple de serrage

Taille	∅ de l'arbre creux	Vis	Couple de serrage (Nm)
J12	35	M12	53
J12	45	M16	59
J22	45	M16	130
J22	55	M20	110
J32	55	M20	150
J32	65	M20	120
J52	60	M20	200
J52	75	M20	180
J72	70	M20	290
J72	85	M20	170
J100	100	M24	510
J110	110	M24	380
J125	125	M24	370
J140	140	M30	510
J160	160	M30	430
J190	190	M30	650

REMARQUE :

Si le réducteur est monté dans un environnement corrosif, veillez à ce que les manchons et les écrous de la machine soient huilés ou graissés.

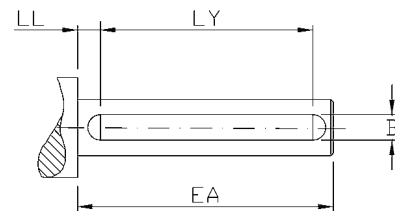
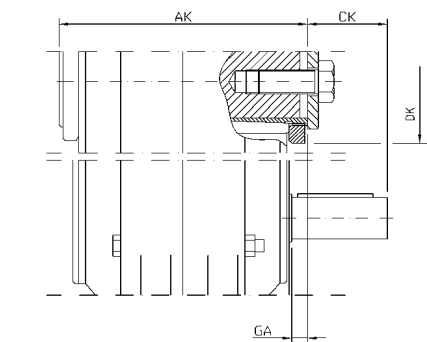
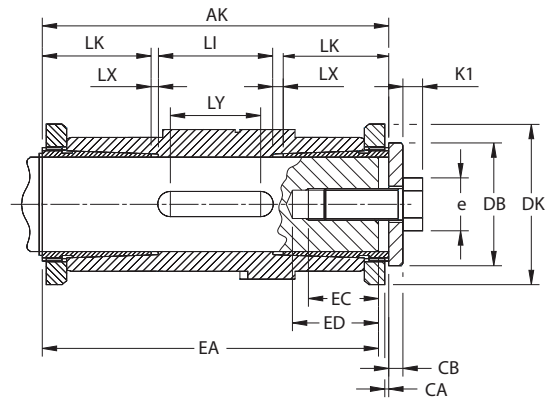
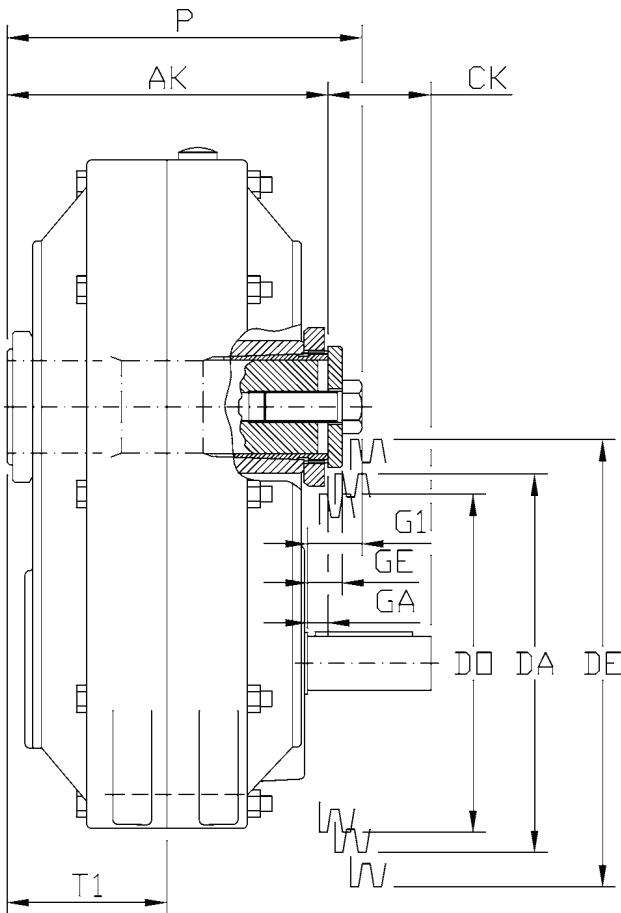
N'utilisez PAS de graisse à base de bisulfure de molybdène.

Avantages des manchons coniques KIBO

- Conception simple ;
- Montage facile ;
- Démontage facile, fonction d'extraction intégrée ;
- Sécurité de montage ;
- Réduction du risque de cisaillement de clavette ;
- Manchons disponibles pour différentes dimensions.

SÉRIE J

RÉDUCTEUR DE VITESSE AVEC DES MANCHONS CONIQUES KIBO ET 1 BOULON DE FIXATION



Taille	D	Rondelle		Vis			AK	CA	CK	Poulie à courroie trapézoïdale max.			DK	EA	EC	ED	G1*	GA*	GE*	LI	LK	LX	LY**	LL	B	P
		DB	CB	M	e	k1				DO	DA	DE														
J12	35	45	10	M12	21,9	8	140	2	36	143	163	186	65	137	28	38	22	4	14	46	40	7	32	54	10	158
J12D45	45	55	12	M16	27,7	10	141	1,5	35,5	133	153	180	75	137	36	45	27	5	17	66	35	2,5	25	71	14	163
J22	45	55	12	M16	27,7	10	161	1,5	45,5	173	193	220	75	157	36	45	27	5	17	56	50	2,5	40	60	14	183
J22D55	55	65	14	M20	34,6	13	168	4	42	163	183	213	85	157	42	53	35	8	22	72	40	8	28	72	16	195
J32	55	65	14	M20	34,6	13	180	4	53,5	207	227	257	85	172	42	53	34	7	21	48	58	8	40	70	16	207
J32D65	65	80	16	M20	34,6	13	184	3	51,5	187	212	257	105	172	42	53	38	9	25	90	43	4	40	80	18	213
J52	60	75	16	M20	34,6	13	202	4	73	256	279	319	98	189	42	53	36	7	23	66	61	7	40	80	18	231
J52D75	75	90	20	M20	34,6	13	206	3	71	234	264	320	120	189	42	53	42	9	29	102	48	4	30	90	20	239
J72	70	85	20	M20	34,6	13	221	3,5	72,5	304	329	379	110	203	42	53	46	13	33	66	67,5	10	56	83	20	254
J72D85	85	100	24	M20	34,6	13	224	3	71	284	314	379	130	203	42	53	51	14	38	104	53	7	45	96	22	261
J100	100	130	7	M24	41,6	15	318	2	154,5	350	375	465	155	296	50	63	13	-14,5	-2	132	83	10	140	89	28	345,5
J110	110	131	10	M24	41,6	15	360	3	194	435	470	560	165	336	50	63	-5	-30	-20	192	75	9	140	109	28	385
J125	125	140	10	M24	41,6	15	407	3	191,5	495	535	635	180	381	50	63	3,5	-21,5	-11,5	231	78	10	160	124	32	432
J140	140	165	10	M30	53,1	19	430	1,5	197	480	530	640	210	403	60	75	2	-27	-17	185	114	8,5	190	120	36	459
J160	160	180	10	M30	53,1	23	468	3	232,5	560	610	735	230	435	60	75	0	-32,5	-22,5	286	85	6	240	114	40	500,5
J190	190	207	10	M30	53,1	23	511	6	208	665	730	880	270	475	60	75	21	-8	2	295	102	6	210	150	45	540

Dimensions valables pour les rapports standard.

* Une valeur négative signifie que l'épaulement d'arbre est situé à l'extérieur.

** Longueur de la clavette

SÉRIE J

ACCESSOIRES - SUPPORTS DE MOTEUR

Supports de moteur

Combiné à un réducteur de vitesse, le support de moteur de la série J

offre une unité d'entraînement compacte. Le support de moteur est monté

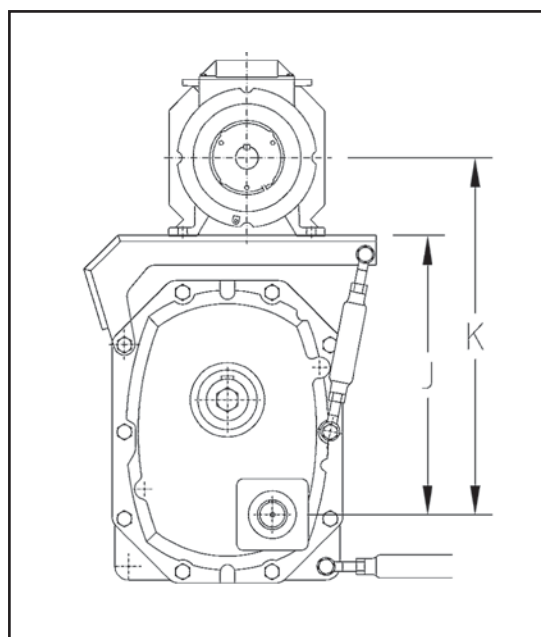
directement sur le réducteur de vitesse et peut être utilisé pour tous les types

de moteurs montés sur pied sous réserve de la limitation de taille de carter figurant ci-dessous.

Pour tendre la courroie trapézoïdale, il suffit d'ajuster le bras de couple du support de moteur.

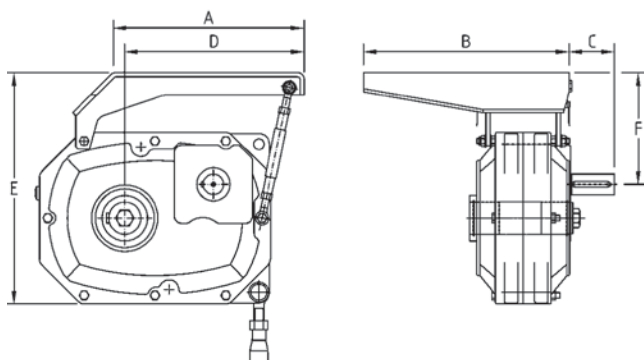
Les supports de moteur de la série J sont économiques et éliminent l'alignement du moteur.

Les supports de moteur sont disponibles dans deux versions, une standard et une pour le service intensif.

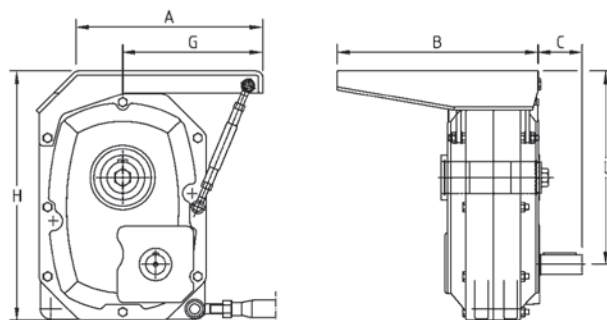


Support de moteur standard J31-J72

Position de montage L



Position de montage N

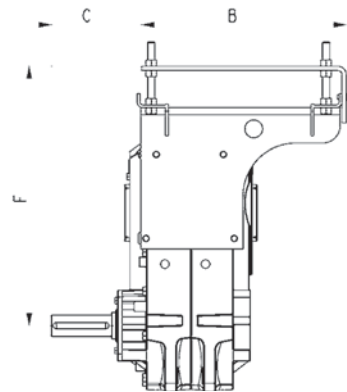
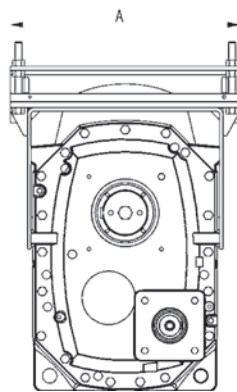
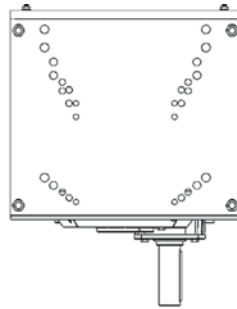
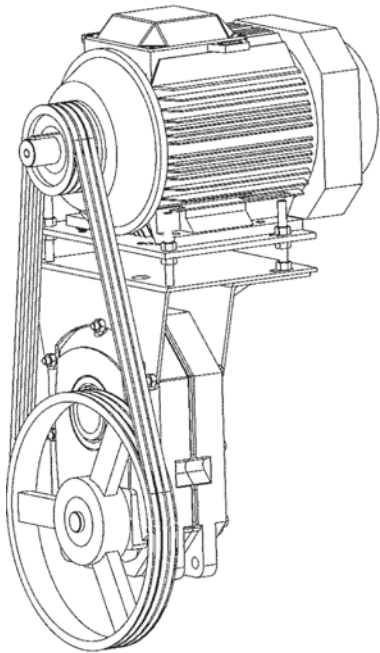


Taille	A	B ¹⁾	C	D	E	F	G	H	I	« N »	« L »	K ⁴⁾			kg
										Ajustement de courroie max. ²⁾		Moteur c/c CEI-min./ max.	Moteur c/c CEI-min./ max.	Moteur c/c CEI-min./ max.	
J31	355	385	57	355	385	280	291	411	305	65	70	132-459/524	112-440/505	100-428/493	5
J51	355	385	85	340	422	302	268	477	350	50	65	132-482/532	112-462/512	100-450/500	9
J71	430	370	97	245	452	182	252	583	442	50	65	160-602/652	132-574/624	112-554/604	15
J32	355	385	57	355	385	198	291	411	322	65	70	132-456/521	112-438/503	100-425/490	5
J52	355	385	85	340	422	199	268	477	370	65	70	132-502/565	112-482/547	100-470/535	9
J72	430	370	97	245	452	182	252	583	468	31	100	160-628/631	132-600/631	112-580/611	15

SÉRIE J

ACCESSOIRES - SUPPORTS DE MOTEUR

Supports de moteur service intensif (type T)



Dimensions en mm

Taille	A	B	C	Fmin	Ajust. courroie max.	kg
J11	300	280	62	268	58	11
J21	356	270	76	290	58	14
J31	426	360	84	348	50	23
J51	476	440	114	415	70	41
J71	506	471	135	473	80	66
J12	300	280	62	285	58	11
J22	356	270	76	310	58	14
J32	426	360	84	365	50	23
J52	476	440	114	435	70	41
J72	506	471	135	500	80	66

Taille	A	B	C	Fmin	Ajust. courroie max.	kg
J100-1 étage	600	498	190	555	+80	69,7
J110-1 étage	660	595	186	623	+80	100,7
J125-1 étage	650	579	223,5	615	+80	99,1
J100-2 étages	600	498	215,5	595	+80	69,7
J110-2 étages	660	595	196	681	+80	100,7
J125-2 étages	650	579	256	695	+80	99,1
J140-2 étages	760	564	273	762	+80	116

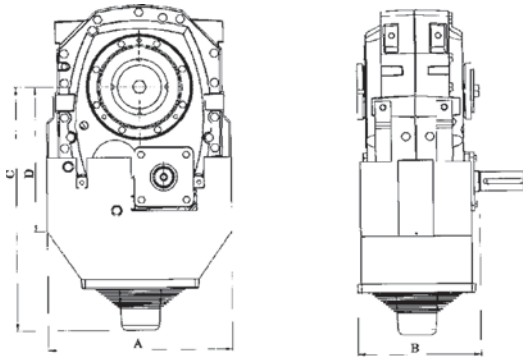
Taille	Moteur c/c		
	CEI	min.	max.
J11	112	380	438
	100	368	426
	90	358	416
J21	132	422	480
	112	402	460
	100	390	448
J31	160	508	558
	132	480	530
	112	460	510
	100	448	498
J51	160	575	645
	132	547	617
	112	527	597
J71	180	653	733
	160	633	713
	132	605	685
	112	585	665
J100-1 étage	250	805	855
	225	780	860
	200	755	835
	180	735	815
	160	715	795
J110-1 étage	280	903	983
	250	873	953
	225	848	928
	200	823	903
	180	803	883
J125-1 étage	160	783	863
	280	895	975
	250	865	945
	225	840	920
	200	815	895
	180	795	875

Taille	Moteur c/c		
	CEI	min.	max.
J12	112	397	455
	100	385	443
	90	375	433
J22	132	442	500
	112	422	480
	100	410	468
J32	160	525	575
	132	497	547
	112	477	527
	100	465	515
J52	160	595	665
	132	567	637
	112	547	617
J72	180	680	760
	160	660	740
	132	632	712
	112	612	692
J100-2 étages	250	845	925
	225	820	900
	200	795	875
	180	775	855
	160	755	835
J110-2 étages	280	961	1041
	250	931	1011
	225	906	986
	200	881	961
	180	861	941
J125-2 étages	160	841	921
	280	975	1055
	250	945	1025
	225	920	1000
	200	895	975
J140	180	875	955
	280	1042	1122
	250	1012	1092
	225	987	1067
	200	962	1042

SÉRIE J

ACCESSOIRES - VENTILATEUR ET REFROIDISSEUR D'HUILE

Ventilateur électrique/refroidisseur d'huile



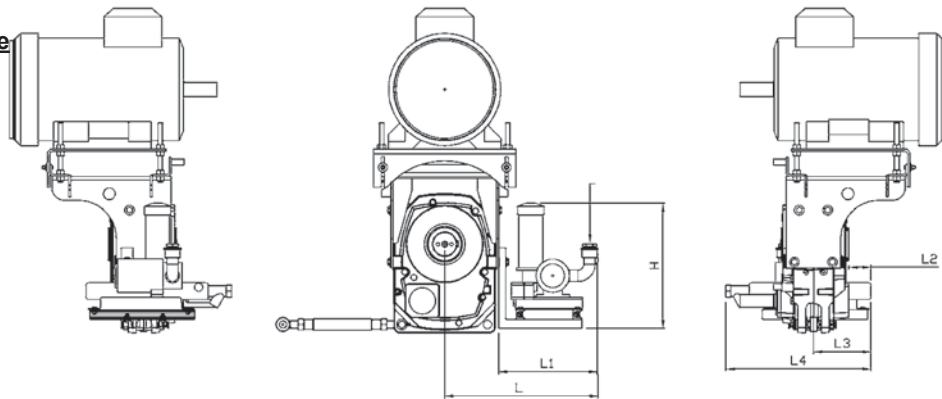
Taille	A	B	C	D
J100 1 étages	480	306	683	418
J100 2 étages	480	332	683	418
J110 1 étages	540	352	765	478
J110 2 étages	540	376	765	478
J125 1 étages	578	380	822	546
J125 2 étages	578	413	822	546
J140	692	460	917	545
J160	766	491	985	603
J190	878	497	1102	710

CARACTÉRISTIQUES TECHNIQUES 50 Hz, monophasé

Taille	Diamètre de roue cm	Watt	dB(A)	Intensité disjoncteur Intensité	Intensité 230V	Cond. $\mu\text{F}/400$	Kg en cap.	tr/min
J100	25	70	45	0,9	0,8	-	14,2	1400
J110							16,3	
J125							18,6	
J140	30	104	44	0,6	0,5	3	27,9	1400
J160							30,0	
J190							35,7	

Également disponible en 60 Hz. Pour un diamètre de roue de 30 cm, l'option triphasée est disponible.

Refroidisseur d'huile



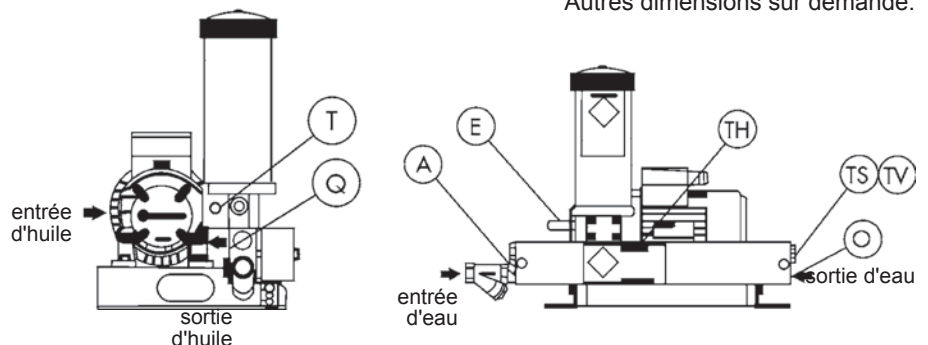
Taille	L	L1	L2	L3	L4	H	Efficacité du refroidisseur kW
J100		414			610	524	8
J110		414			610	524	8
J125		414			610	524	8

Taille	L	L1	L2	L3	L4	H	Efficacité du refroidisseur kW
J140		414			610	524	8
J160		414			610	524	12
J190		414			610	524	12

Autres dimensions sur demande.

Installation d'accessoires

- A = Régulateur d'eau.
- E = Indication de filtre électrique
- TS = Thermocontact
- TV = Thermocontact statique
- TH = Thermomètre
- O = Marche/Arrêt vent.
- Q = Débitmètre
- T = Manomètre
- M = Commutateur de moteur



Une surveillance automatique du ventilateur électrique/refroidisseur d'huile est possible. Pour en savoir plus, veuillez contacter nos ingénieurs produits.

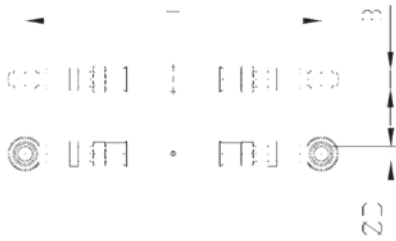
SÉRIE J

ACCESSOIRES - OPTIONS DE BRAS DE COUPLE

Bras de couple - RL

Paramètre de la colonne 8

1



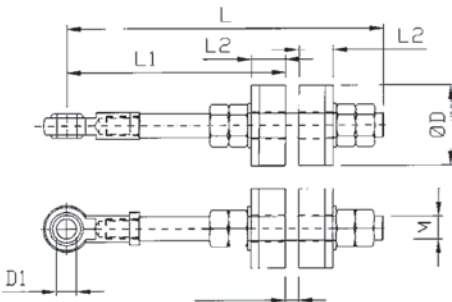
Taille	L ±3 mm		D	B
	min.	max.		
J11,J12 (A,B)*				
J21,J22,J31,J32 (A,B)*				
J51,J52,J71,J72 (A,B)*				
J100	643	823	30	37
J110,J125	698	995	35	43
J140,J160	746	1015	40	49
J190	858	1180	50	60

* Sur demande

Amortisseur - RR

Paramètre de la colonne 8

2



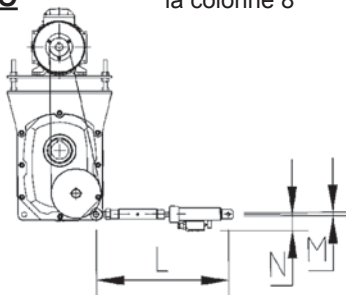
Taille	L	L1		L2	D	D1	M	S	
		min.	max.					min.	max.
J11,J12(A,B) *									
J21,J22,J31,J32 (A,B)	350	145	240	48	80	16	M16	16	25
J51,J52,J71,J72 (A,B)	380	185	260	48	100	20	M24	10	25
J100	479	320	335	52	120	30	M36	10	25
J110	489	320	345	52	120	35	M36	10	25
J125	569	355	370	58	170	35	M42	20	35
J140	632	420	440	58	190	40	M48	20	35
J160	642	420	440	62	210	40	M48	20	35
J190	715	465	490	70	225	50	M56	25	50

* Sur demande

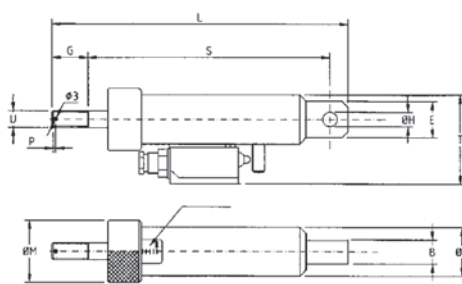
Déclencheur de surcharge - RO

Paramètre de la colonne 8

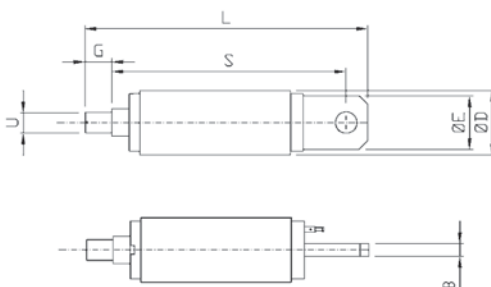
3



Déclencheur de surcharge Taille	L ±3 m		M	N
	min.	max.		
J11,J12 (A,B)	400	445	12	55
J21,J22,J31,J32 (A,B)	450	505	16	57
J51,J52,J71,J72 (A,B)	510	585	20	63
J100	795	855	30	63
J110,J125	795	855	35	63
J140,J160	1025	1085	40	-
J190	1140	1200	50	-



Déclencheur de surcharge Taille	B	D	E	G	H	L	
						min.	max.
J11,J12 (A,B)	12	41,5	30,5	30	12	240	247
J21,J22,J31,J32 (A,B)	15	44,5	34,5	35	16	274	280
J51,J52,J71,J72 (A,B)	18	57	45	40	20	312	322
J100	25	95	83	70	30	470	409
J110,J125	25	95	83	70	35	470	490
J140,J160 ¹⁾	35	150	125	62	40	657	687
J190 ¹⁾	35	150	125	72	50	667	697



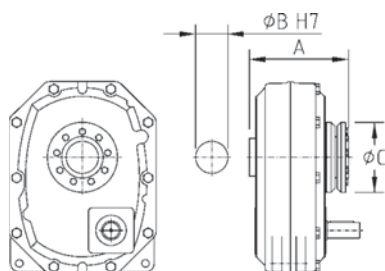
Déclencheur de surcharge Taille	M	P	S		T	U	Tension du ressort (N)	
			min.	max.			min.	max.
J11,J12 (A,B)	52	3	194	200	76,5	1/2"	2000	9000
J21,J22,J31,J32 (A,B)	55	3	221	227	78,5	5/8"	3000	13000
J51,J52,J71,J72 (A,B)	68	3	250	260	91	3/4"	7500	22000
J100	108	3	362	382	129	M30	12000	50000
J110,J125	108	3	362	382	129	M36	30000	70000
J140,J160 ¹⁾	-	-	595	625	-	M42	50000	100000
J190 ¹⁾	-	-	605	635	-	M48	80000	120000

Fig. 2

¹⁾ Fig. 2

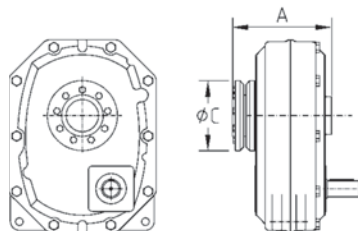
ACCESSOIRES - FRETTE DE SERRAGE, PROTECTION ET PROTECTION DE COURROIE

Frettes de serrage



ST - Paramètre de la colonne 9

S



STX - Paramètre de la colonne 9

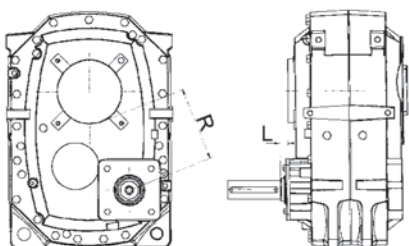
X

Taille	Frette de serrage	A	øB	øC	Couple max. (Nm)
J12-ST(X)	3071-44	168	35	80	780
J12D45-ST(X)	3071-55	173	45	100	1520
J22-ST(X)	3071-55	193	45	100	1520
J22D55-ST(X)	3071-68	193	55	115	2500
J32-ST(X)	3071-68	208	55	115	2500
J32D65-ST(X)	3071-75	210	65	138	3950
J52-ST(X)	3071-75	229	60	138	3200
J52D75-ST(X)	3071-90	236	75	155	7250
J72-ST(X)	3071-90	250	70	155	6000
J72D85-ST(X)	3071-110	261	85	185	10800
J100-ST(X)	3171-135	348	100	230	20800
J110-ST(X)	3171-150	386	110	263	28500
J125-ST(X)	3171-160	428,5	125	263	47200
J140-ST(X)	3091-175	483	140	300	65500
J160-ST(X)	3071-200	508	160	350	107600
J190-ST(X)	3071-240	561	190	405	184700

Frettes de serrage (ST)

La tolérance normale sur l'arbre de la machine avec une limite d'élasticité d'environ 300 N/mm² est h6 jusqu'à un diamètre de 160. À des diamètres supérieurs à 160, g6 est requise. Le fini de surface de l'arbre requis est Rt < 16 microns. Le couple transmis dépendra du coefficient de friction et du choix de la tolérance correcte, comme décrit ci-dessus. Il est également possible de mettre en place un raccordement à frette de serrage de l'autre côté de l'unité (STX). Veuillez nous consulter ou vous adresser à votre distributeur.

Protection - SC



Taille	Rmm	Lmm
J100 KIBO 2 étage	150,9	-23,5
J110 KIBO 2 étage	200	-5
J125 KIBO 2 étage	237	-11,5
J100 STD 2 étage	150,9	14,5
J110 STD 2 étage	200	33
J125 STD 2 étage	237	26,5
J140 STD, KIBO	226	-10
J160 STD, KIBO	274	-3,5
J190 STD, KIBO	327	-28

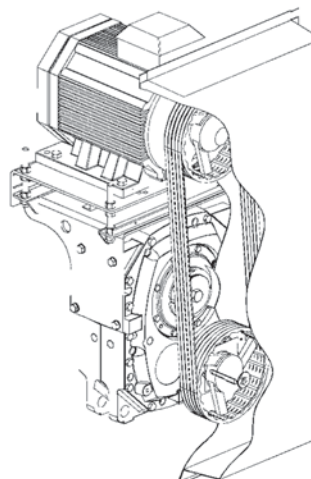
Taille	Rmm	Lmm
J100 KIBO 1 étage	95	-49
J110 KIBO 1 étage	125	-29
J125 KIBO 1 étage	140	-44
J100 STD 1 étage	95	-11
J110 STD 1 étage	125	9
J125 STD 1 étage	140	-6

J	R_2 étages	L	R_1 étage
11 / 12	60	-33	43
21 / 22	74	-46	54
31 / 32	86	-48	63
51 / 52	108	-48	82
71 / 72	131	-60	98

*Des dimensions négatives signifient que la surface de la protection est en dehors de l'épaulement de l'arbre.

Protection de courroie

Les réducteurs peuvent être facilement équipés en usine d'une protection de courroie. Il est avantageux pour l'utilisateur d'obtenir toute l'unité (réducteur, support de moteur, courroies trapézoïdales, poulies, moteur et protection de courroie) en une seule fois, dans une même livraison.



SÉRIE J

ENTRAÎNEMENTS HYDRAULIQUES/ RÉDUCTEURS MONTÉS VERTICALEMENT

Entraînements hydrauliques

Paramètre de la colonne 13

H

L'entraînement hydraulique TV-HD de la série J est conçu pour être monté avec de moteurs hydrauliques de réducteur, de type piston, palette ou orbital. Combiné à un réducteur de vitesse de la série J, un moteur hydraulique standard offre une solution économique pour répondre aux exigences des applications d'entraînement hydraulique à couple élevé et vitesse faible.

Caractéristiques :

- Vitesse variable
- Unité d'entraînement compacte ;
- Montage facile ;
- Composants standard ;
- Fonctionnement en douceur ;
- Limitation de couple ;
- Fiabilité ;
- Solution économique.

Autres moteurs hydrauliques possibles :

ABEX-Denison MIC

ADAN type AMP, AMR

Borg Warner série M30

Danfoss type OMP, OMR

HPI série 3 AA (Hydroperfect-International)

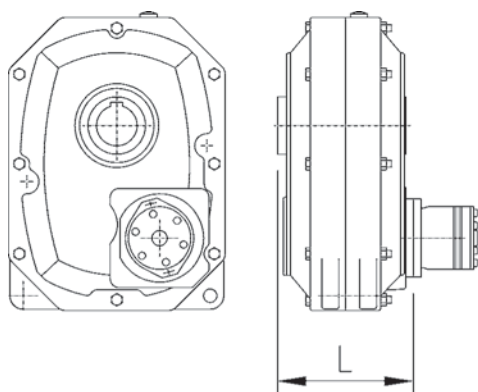
HPI série M2, M3 (Hydraulic Products Incorporated)

S.A.M. série DRH, DF, SR

Sperry Rand/Vickers série

25M, 35M, 45M

TRW série MAB, MAC, MAE



Certains types de moteur électrique peuvent être montés de la même façon. Veuillez contacter nos ingénieurs produits.

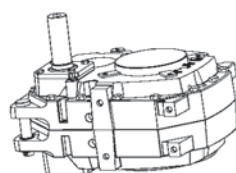
Taille	Sortie rpm	L mm	Moteur hydraulique	
			Raccordement à bride	Diamètre de l'arbre mm
J52	3-120	211	SAE A (82)-2 SAE B (101)-2	25,0 25,4 22,22
J72	3-120	215	SAE A (82)-2 SAE C (127)-2	25,0 25,4 31,75
J100	3-120	*	SAE A (82)-2 SAE C (127)-2	25,0 25,4 31,75
J110	3-120	*	SAE A (82)-2 SAE C (127)-2	25,0 25,4 31,75
J125	3-80	*	SAE A (82)-2 SAE C (127)-2	25,0 25,4 31,75

Sur les tailles inférieures, le moteur hydraulique peut être monté sur une bride de moteur.

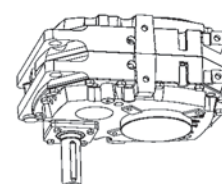
* Sur demande

Réducteurs montés verticalement

Les réducteurs de vitesse verticaux peuvent être spécialement adaptés aux arbres d'entraînement verticaux. Ils sont très utiles dans des installations comme les agitateurs, les mélangeurs et de nombreux types de processus et autres machines. Le réducteur peut être monté sur des arbres situés au-dessus ou en dessous de la machine entraînée. Le réducteur peut être utilisé avec son arbre d'entrée situé au-dessus de son carter (J-VU) ou peut être retourné pour placer son arbre d'entrée en dessous de son carter (J-VN). Ces réducteurs présentent les mêmes avantages que les unités standard. Les réducteurs de vitesse verticaux sont identiques aux réducteurs standard, mais ont subi des modifications pour le graissage des paliers supérieurs et pour le changement de place du niveau d'huile et du reniflard.



VU Vertical vers le haut
Paramètre de la
colonne 14 H 5



VN Vertical vers le bas
Paramètre de la
colonne 14 H 6

SÉRIE J

MONTAGE DES ANTI-DÉVIREURS

Montage d'un anti-dévireur

Lorsque vous utilisez des anti-dévireurs sur des réducteurs de vitesse montés sur arbre, vous devez tenir compte, entre autres, de la limite de vitesse et de couple, conformément au tableau suivant.

Taille	Type d'anti-dévireur	Couple d'entrée max. Nm	Vitesse d'entrée tr/min	
			Min.	Max.
J 12	ASNU15EP	75	-	2400
J 22	ASNU17EP	112	-	2300
J 32	ASNU20EP	160	-	2100
J 52	ASNU30EP	500	-	1400
J 72	ASNU30EP	750	-	1200
J 100	RSCI40	1600	720	7600
J 110	RSCI45	1800	665	6600
J 125	RSCI50	2800	610	6100
J 140	RSCI60	4700	490	6100
J 160	RSCI70	6100	480	4500
J 190	RSCI80	9000	450	4000

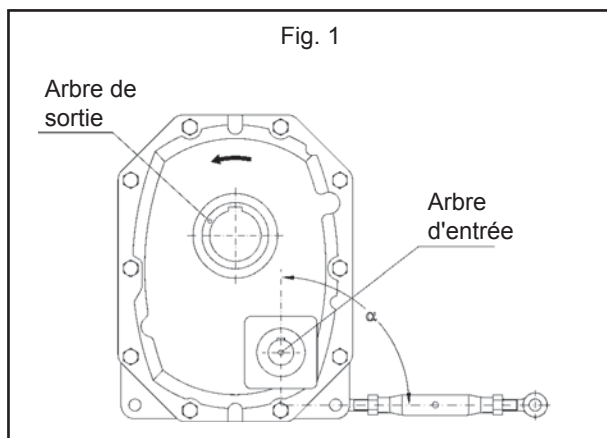
Le couple d'entrée max. au niveau de l'anti-dévireur est valide à 4,5 x 10 5 changements de charge et ne doit jamais être dépassé.

Le sens de rotation pour l'anti-dévireur est valable pour les réducteurs à double réduction. Observez le réducteur du côté de l'arbre d'entrée et déterminez le sens de rotation de la chemise de l'arbre de sortie, dans le sens contraire des aiguilles d'une montre (BV) ou dans le sens des aiguilles d'une montre (BH). Voir Fig. 1.

Veillez indiquer le sens de rotation requis lorsque vous commandez un réducteur à anti-dévireur.

Paramètres des colonnes 15 et 16

-	-	AUCUN ANTI-DÉVIREUR
B	V	ROTATION DANS LE SENS CONTRAIRE DES AIGUILLES D'UNE MONTRE
B	H	ROTATION DANS LE SENS DES AIGUILLES D'UNE MONTRE



L'image illustre une rotation dans le sens contraire des aiguilles d'une montre (BV).

Couple de serrage (29:3)	J12	J22	J32
Nm	17	35	41

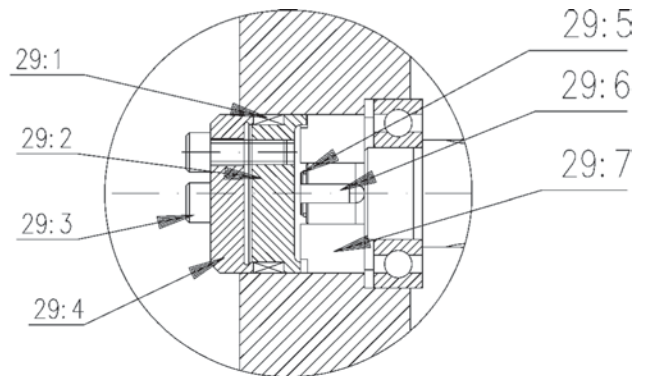


Fig. 1

Instructions pour anti-dévireur J12-32.

Montage (voir fig. 2)

Température de fonctionnement -30 °C à +100 °C.

1. Enlevez le capot (14*) du réducteur standard.
2. Mettez la clavette (29:6) dans la rainure de clavette entre l'arbre (1*) et l'anti-dévireur (29:7).
3. Montez le circlip dans le sillon (29:5).
4. Déterminez le sens de rotation pour l'anti-dévireur (29:7), mettez-le (29:6) en place dans le carter du réducteur, puis poussez-le jusqu'à ce qu'il soit en contact étroit avec la bague entretoise. (Le sens de rotation est changé si l'anti-dévireur est inversé.)
5. Poussez le support de l'anti-dévireur (29:2) dans le carter du réducteur et veillez à ce que les deux oreilles se logent dans le sillon sur l'anti-dévireur.
6. Frottez les disques du joint mécanique (29:1) avec de l'huile.
REMARQUE : L'HUILE NE DOIT PAS CONTENIR DE BISULFURE DE MOLYBDÈNE
7. Mettez les disques du joint mécanique (29:1) dans le support de l'anti-dévireur (29:2).
8. Appliquez une couche de 5 mm de mastic d'étanchéité sur le filetage situé sous la tête de la vis (29:3).
9. Mettez le capot (29:4) en place avec les vis, puis ajustez-le. Serrez les vis alternativement jusqu'à atteindre le couple de serrage requis.

Démontage (voir fig. 2)

1. Enlevez les vis (29:3).
 2. Enlevez le capot (29:4).
 3. Enlevez le joint mécanique à l'aide des trois vis (29:3), puis serrez les vis contre l'extrémité/l'anti-dévireur de l'arbre avec une charge égale.
 4. Enlevez le circlip (29:5).
 5. Enlevez l'anti-dévireur (29:7).
- Ne procédez pas à un nettoyage avant le montage.

*Conformément à la liste des pièces de rechange.

SÉRIE J

MONTAGE DES ANTI-DÉVIREURS

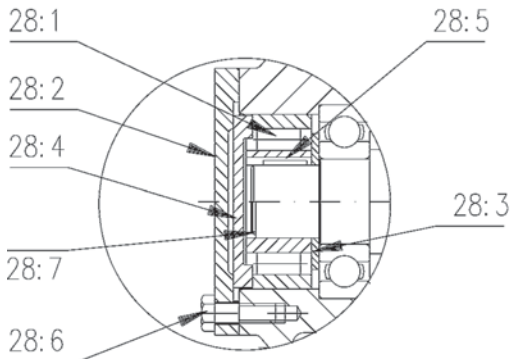


Fig. 3

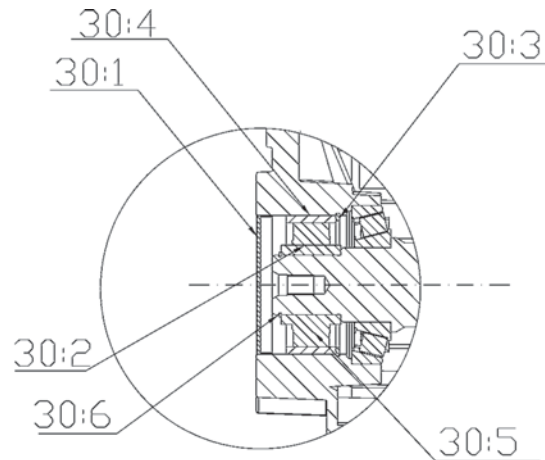


Fig. 4

Instructions pour anti-dévireur J52-72 Montage (voir fig. 3)

1. Enlevez le capot, pièce (14*), du réducteur standard.
2. Placez l'entretoise, pièce (28:3), dans le palier (seulement J52).
3. Graissez l'extrémité de l'arbre où l'anti-dévireur va être installé, puis mettez la clavette (28:5) dans la rainure de clavette. Pour J72, un circlip (28:7) est monté.
4. Déterminez le sens de rotation et montez l'anti-dévireur, pièce (28:1), sur la pièce (1). (Le sens de rotation est changé si l'anti-dévireur est inversé.)
5. Fixez la clavette (28:4) dans la rainure de clavette du capot, pièce (29:3), et vissez le capot sur le réducteur.

Démontage (voir fig. 3)

1. Enlevez le capot, pièce (28:2).
2. Enlevez la clavette (28:4).
3. Enlevez le circlip de l'anti-dévireur. Mettez l'extracteur dans la rainure de clavette de l'anti-dévireur. Tournez l'extracteur de 90° dans le sillon de circlip. Serrez la vis de l'extracteur contre l'extrémité de l'arbre. Enlevez le circlip (28:7) pour J72.
4. Enlevez la clavette (28:5) de la rainure de clavette de l'extrémité de l'arbre.
5. Enlevez l'entretoise, pièce (28:3), pour J52.

Instructions pour anti-dévireur J100-J190 Montage (voir fig. 4)

1. Enlevez le capot, pièce (30:1*), du réducteur standard.
2. Montez le circlip, pièce (30:3*), dans le carter du réducteur.
3. Graissez l'extrémité de l'arbre où l'anti-dévireur va être installé, puis mettez la clavette, pièce (30:2), dans la rainure de clavette.
4. Déterminez le sens de rotation et enlevez la bague extérieure, pièce (30:4*), de l'anti-dévireur, puis installez-le délicatement contre le circlip, pièce (30:3*), dans le carter du réducteur. (Le sens de rotation est changé si l'anti-dévireur est inversé.)
5. Montez la pièce intérieure de l'anti-dévireur, pièce (30:5*), dans la bague de guidage (à commander séparément).
6. Poussez avec la main la bague de guidage avec l'anti-dévireur contre la bague extérieure, pièce (30:4*), puis poussez l'anti-dévireur contre l'épaule de l'arbre.
7. Enlevez la bague de guidage, puis installez le circlip, pièce (30:6*), sur l'arbre du réducteur.
8. Remettez le capot, pièce (30:1*), puis remplissez d'huile avant le démarrage.

Démontage (voir fig. 4)

1. Enlevez le capot, pièce (30:1).
2. Enlevez le circlip, pièce (30:6*).
3. Enlevez le circlip de la bague intérieure de la pièce (30:5*).
4. Fixez un extracteur à deux ou trois doigts dans le sillon du circlip de la bague intérieure, pièce (30:5*).
5. Retirez la bague intérieure.

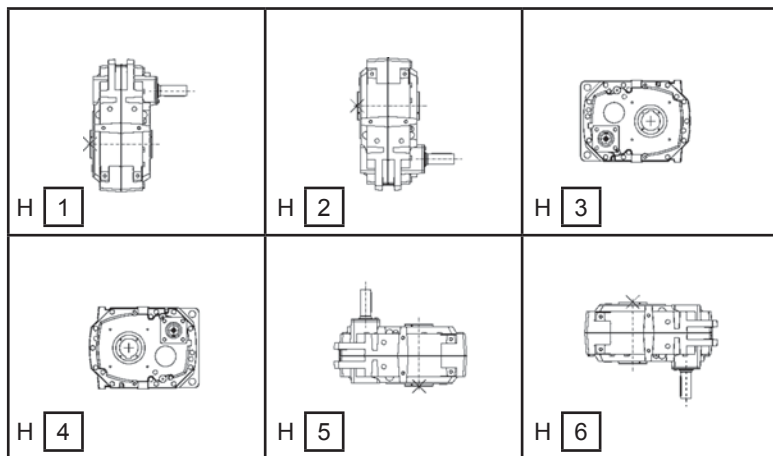
*Conformément à la liste des pièces de rechange.

Remettez le capot, pièce (30:1*), puis remplissez d'huile avant le démarrage.
Température de fonctionnement -30 °C à +100 °C.

INSTRUCTIONS DE MONTAGE

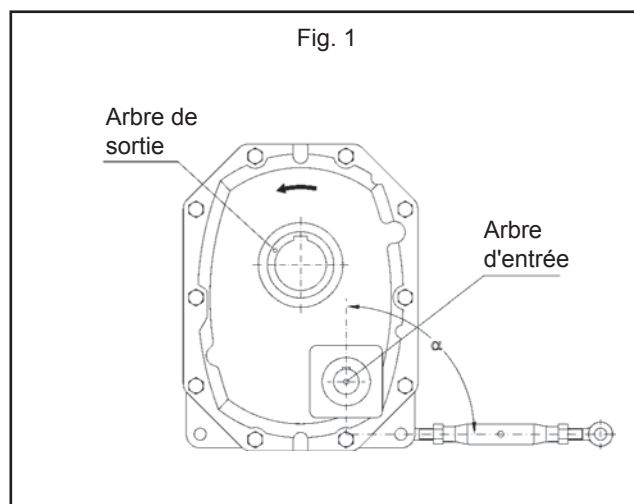
Positions de montage

Paramètre de la colonne 14



Montage du réducteur de vitesse

1. En règle générale, le réducteur doit être monté sur un arbre avec une tolérance js6. L'arbre creux a une tolérance H7. Soulevez le réducteur dans le trou prévu à cette fin J11-72 et J100-190 dans les trous des bras de couple ou les oreilles de levage incluses. Graissez l'arbre avec Molykote BR2 ou un produit équivalent avant de monter le réducteur de vitesse. Le réducteur de vitesse ne doit pas être forcé sur l'arbre.
2. Lorsque vous installez la poulie à courroie trapézoïdale, utilisez la vis pour la fixer à sa place (le trou taraudé sur l'arbre d'entrée n'est pas standard sur les types J 11-32). La poulie à courroie trapézoïdale ne doit pas être forcée dans son emplacement avec un marteau, car les paliers pourraient être endommagés. La vis de blocage de la poulie à courroie trapézoïdale doit être noyée dans la clé et bloquée en place.
3. Le bras de couple doit être placé de façon à être tendu. Le sens de rotation de la chemise de l'arbre de sortie doit être déterminé. En cas de rotation dans le sens contraire des aiguilles d'une montre, le bras de couple doit être placé à droite (voir fig. 1). Pour les entraînements réversibles et/ou avec un service intensif, nous recommandons deux bras de couple en direction opposée.
4. Si un anti-dévireur est installé, le sens de rotation du moteur doit être vérifié avant de monter la courroie trapézoïdale.
5. Pour les applications avec un service intensif et/ou lorsqu'un réducteur de vitesse est monté avec un angle d'inclinaison par rapport à l'axe horizontal de l'arbre de la machine, une rondelle de blocage doit être utilisée.



L'image illustre une rotation dans le sens contraire des aiguilles d'une montre.

Une livraison de réducteur de vitesse monté sur arbre standard de la série J comprend les éléments suivants :

Pour J11-J72

- Bras de couple ;
- Boulon de blocage, goupille de blocage et rondelles pour le bras de couple ;
- Rondelle, vis et bagues de blocage (circlips) pour l'arbre creux ;
- Vis de butée pour l'arbre creux ;
- Instructions pour l'installation et la maintenance et étiquette indiquant l'absence d'huile.

Pour J100-J190

- Bras de couple ;
- Boulon de blocage, goupille de blocage et rondelles pour le bras de couple ;
- Rondelle, vis et bagues de blocage (circlips) pour l'arbre creux ;
- Vis de butée sur l'arbre creux ;
- Instructions pour l'installation et la maintenance et étiquette indiquant l'absence d'huile.

INSTRUCTIONS DE GRAISSAGE

Le système de remplissage d'huile des réducteurs de vitesse de la série J simplifie la maintenance et le changement de l'huile. L'avant et l'arrière du réducteur sont équipés de bouchons de niveau d'huile. Sur l'arbre horizontal, l'huile doit être remplie jusqu'au bouchon adéquat (voir ci-dessous).

Le premier changement d'huile doit être réalisé après 2 500 heures de fonctionnement. À des températures de fonctionnement de jusqu'à 70 °C, nous recommandons de changer l'huile après 8 000 heures de fonctionnement ou tous les 2 ans. À des températures de fonctionnement supérieures à 70 °C, l'huile doit être changée deux fois par an. Ces recommandations s'appliquent à un fonctionnement sans chocs. En cas de fonctionnement avec des chocs, l'huile doit être changée plus fréquemment. Si J11-190 est dans une position de montage verticale, veuillez contacter nos ingénieurs produits. Pour les applications avec une vitesse inférieure ou supérieure à celle recommandée, veuillez contacter nos ingénieurs produits pour obtenir des conseils.

Graissage

Les unités de la série J sont normalement fournies sans huile. Des positions de montage différentes requièrent des volumes d'huile différents.

Huile recommandée conformément au degré de viscosité ISO VG :

Température ambiante	Type d'huile
-20 °C - +10 °C	ISO VG 68 EP
+5 °C - +30 °C	ISO VG 220 EP
-15 °C - +40 °C	ISO VG 220 Synthétique

Pour d'autres températures ambiantes, veuillez consulter nos ingénieurs produits.

Quantité d'huile et bouchons de niveau d'huile

Les chiffres de la première colonne sous chaque position de montage, figurant dans le tableau, correspondent aux quantités approximatives d'huile pour les réducteurs montés dans ces positions.

S'il s'avère nécessaire de monter un réducteur dans toute autre position, vous devez d'abord contacter nos ingénieurs produits. Les chiffres entre parenthèses correspondent aux numéros des bouchons d'huile qui serviront de bouchon de niveau.

Quantité approximative d'huile en litres

(Numéro de réf. du bouchon de niveau d'huile)

J	H1	H2	H3	H4	H5	H6
11A / 11B	0,9 (10)	0,8 (10)	0,9 (3)	0,4 (3)	0,3*	1,5*
21A / 21B	1,1 (10)	1,3 (10)	1,0 (3)	0,3 (3)	0,6*	2,3*
31A / 31B	2,4 (10)	2,1 (10)	2,2 (3)	1,1 (3)	1,6*	3,9*
51A / 51B	4,3 (5)	3,5 (9)	3,9 (3)	1,9 (3)	2,2*	6,3*
71A / 71B	5,9 (6)	5,3 (5)	5,4 (12)	2,5 (11)	2,8*	8,6*
12A / 12B	1,0 (10)	0,4 (10)	0,8 (3)	0,4 (3)	1,2*	1,3*
22A / 22B	1,6 (10)	0,6 (10)	1,4 (3)	0,6 (3)	1,9*	2,1*
32A / 32B	2,4 (10)	1,1 (10)	1,0 (3)	0,9 (3)	3,1*	3,4*
52A / 52B	4,5 (5)	1,6 (9)	3,7 (3)	1,9 (3)	4,8*	5,6*
72A / 72B	5,7 (6)	2,4 (5)	5,1 (12)	2,4 (11)	7,5*	8,3*
100 1 étages	11 (6)	11,5 (4)	9 (3)	3 (10)	14 (13)	16 (13)
110 1 étages	20 (6)	15,5 (4)	3,5 (3)	7 (10)	28 (13)	28,5 (13)
125 1 étages	38 (6)	26,5 (4)	9,5 (3)	4,5 (10)	37 (13)	38 (13)
100 2 étages (> 50 tr/min)		4,5 (2)				
100 2 étages (< 50 tr/min)	10 (6)	9 (4)	8 (3)	3 (10)	12,5 (14)	14,5 (13)
110 2 étages	20,5 (6)	8 (2)	11,5 (3)	7 (10)	25,5 (14)	25,5 (13)
125 2 étages	24 (6)	15 (2)	9 (3)	4,5 (10)	34 (14)	35 (13)
140 2 étages	38 (6)	13 (2)	24 (3)	11 (10)	45 (14)	45 (13)
160 2 étages	52 (6)	21 (2)	36 (3)	17 (10)	67 (14)	64 (13)
190 2 étages	65 (6)	23 (2)	46 (3)	27 (5)	108 (14)	112 (13)

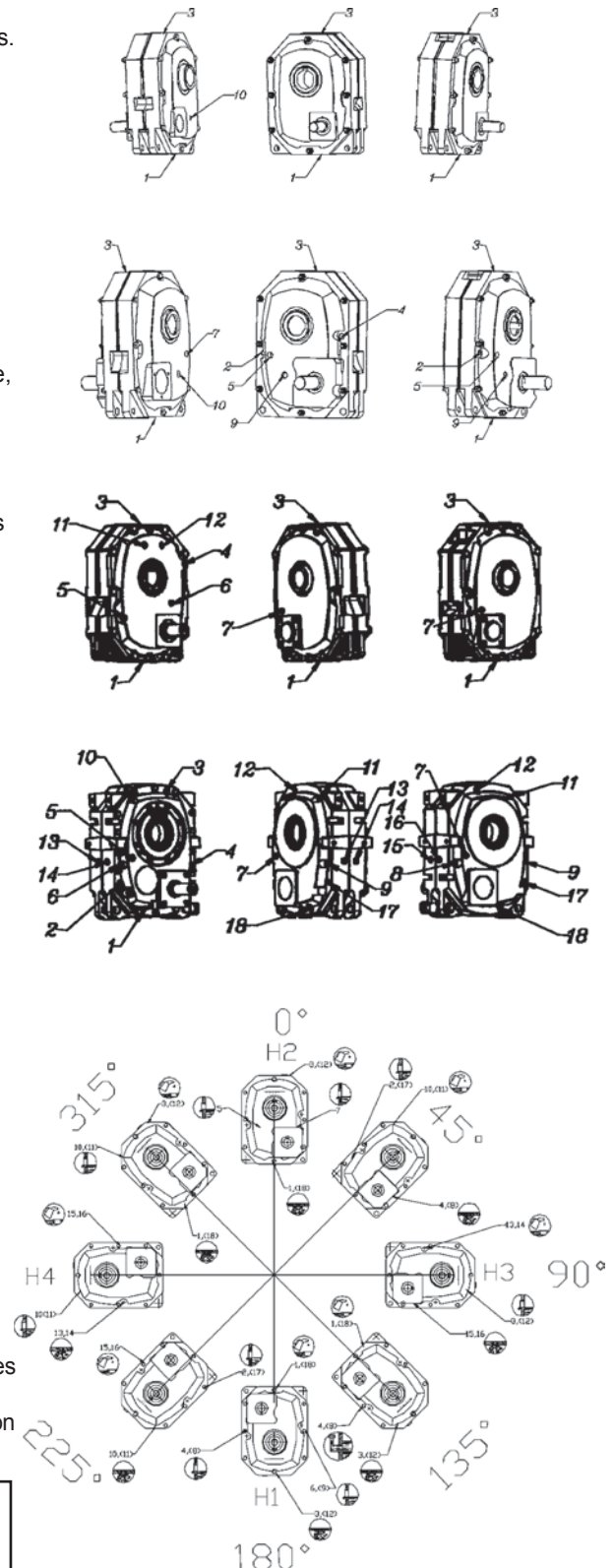
*Tuyau de niveau d'huile

Vitesse de sortie inférieure à 15 tr/min.

À une vitesse de sortie inférieure à 15 tr/min, il est très important que tous les paliers soient graissés. Pour le garantir, il peut s'avérer nécessaire d'utiliser un tuyau de niveau d'huile. Par exemple, les tailles J100-190 dans la position de montage H2 doivent être équipées d'un tuyau de niveau d'huile.

Remarque

Les lubrifiants de type minéral ne doivent pas être mélangés avec ceux de type synthétique. Vérifiez le niveau d'huile avant d'ajouter de l'huile neuve.



INFORMATIONS DE SÉCURITÉ

IMPORTANT**Informations de sécurité relatives à l'équipement**

Généralités - Les informations suivantes sont importantes pour garantir la sécurité. Elles doivent absolument être portées à la connaissance du personnel qui choisit l'équipement de transmission de puissance, des responsables de la conception de l'ensemble mécanique dans lequel l'équipement va être installé ainsi que des personnes responsables de son installation, de son utilisation et de sa maintenance.

L'équipement fonctionnera en toute sécurité s'il est choisi, installé et utilisé correctement. Comme pour tout équipement de transmission de puissance, la sécurité sera assurée si les mesures de précaution décrites dans les paragraphes suivants sont suivies correctement.

Dangers potentiels : ils ne sont pas forcément classés par ordre de gravité, celui-ci variant dans chaque contexte particulier. Il est donc important d'examiner la liste dans son intégralité :

- 1) Incendie / Explosion
 - (a) Des brouillards et des vapeurs d'huile sont générées à l'intérieur des réducteurs. Il est donc dangereux d'approcher une flamme nue des ouvertures du réducteur, en raison d'un risque d'incendie ou d'explosion.
 - (b) En cas d'incendie ou de surchauffe importante (plus de 300°C), certains matériaux (caoutchouc, plastiques, etc.) peuvent se décomposer et produire des émanations toxiques. Il faut faire attention de ne pas s'exposer à ces émanations et de manipuler avec des gants de caoutchouc les restes de matériaux plastiques ou de caoutchouc brûlés ou surchauffés.
- 2) Protections : les arbres et les accouplements en rotation doivent être protégés pour éviter que les vêtements ne se coincent dedans. La protection doit être rigide et fixée solidement.
- 3) Bruit : Les réducteurs à grande vitesse et les machines qui y sont couplées peuvent produire des niveaux sonores dangereux pour l'ouïe en cas de longue exposition. Des protège-oreilles doivent être fournis au personnel exposé à de telles conditions. Le département en charge d'appliquer le Code du Travail doit être prévenu afin de réduire l'exposition au bruit du personnel concerné.
- 4) Levage : pour effectuer ces opérations, ne doivent être utilisés que les points et les oreilles de levage, lorsqu'ils existent (sur les modèles de grande taille). Voir le manuel de maintenance ou les schémas de montage pour repérer la position des points de levage. La non utilisation de ces points de levage risque de provoquer des accidents corporels ou d'endommager le réducteur ou les équipements environnants. Ne pas s'approcher d'un équipement en cours de levage.
- 5) Lubrifiants et lubrification
 - (a) Le contact prolongé avec les lubrifiants est dangereux pour la peau. Suivre les instructions du fabricant pour manipuler les lubrifiants.
 - (b) L'état de lubrification de l'équipement doit être vérifié avant la mise en service. Lire et appliquer toutes les instructions de la notice du lubrifiant et des manuels d'installation et de maintenance. Tenir compte de toutes les étiquettes de sécurité. Ne pas suivre ces consignes pourrait occasionner des dommages mécaniques et, dans le pire des cas, des accidents corporels.
- 6) Équipement électrique : rester attentif aux signaux d'alarme de l'équipement électrique et isoler l'alimentation avant de travailler sur le réducteur ou l'ensemble mécanique associé afin d'éviter qu'il ne se mette en marche.
- 7) Installation, Maintenance et Stockage
 - (a) Si l'équipement doit être stocké pour une période de plus de 6 mois avant son installation ou sa mise en route, veuillez nous consulter au sujet des consignes spéciales de stockage. Sauf avis contraire, l'équipement doit être stocké dans un bâtiment protégé des températures extrêmes et de l'humidité pour éviter sa détérioration.
Faire tourner les éléments rotatifs (engrenages et arbres) de quelques tours une fois par mois, afin d'éviter le matage des roulements.
 - (b) Les éléments externes du réducteur sont généralement fournis avec des emballages de protection, ruban ou pellicule de papier paraffiné. Il faut porter des gants pour retirer ces emballages. Le ruban paraffiné peut être retiré manuellement mais le papier paraffiné nécessite d'utiliser du white spirit.
Il n'est pas nécessaire d'enlever le film de protection des pièces internes du réducteur avant sa mise en marche.
 - (c) L'installation doit être réalisée par un personnel qualifié et conformément aux instructions du fabricant.
 - (d) Avant d'intervenir sur un réducteur ou sur l'ensemble dont il fait partie, s'assurer que la charge est découplée du système pour éliminer tout mouvement éventuel de l'ensemble et isoler l'alimentation électrique. Lorsque cela est nécessaire, bloquer tout déplacement ou rotation de l'installation avec des dispositifs mécaniques. S'assurer que ces dispositifs de blocage sont bien enlevés une fois l'intervention terminée.
 - (e) Assurer la maintenance correcte des réducteurs en fonctionnement. Pour les réparations et la maintenance, n'utiliser que les outils appropriés et les pièces de rechange homologuées. Consulter le manuel de maintenance avant de réaliser toute opération de démontage ou d'entretien.
- 8) Surfaces chaudes et lubrifiants
 - (a) Pendant leur fonctionnement, les réducteurs peuvent atteindre des températures susceptibles d'occasionner des brûlures de la peau. Faire attention afin d'éviter les contacts accidentels.
 - (b) Après une longue période de fonctionnement, le lubrifiant contenu dans le réducteur et le système de lubrification peuvent atteindre des températures susceptibles de provoquer des brûlures. Laisser refroidir l'équipement avant d'effectuer l'entretien ou des réglages.
- 9) Critères de choix et conception
 - (a) Si le réducteur est équipé d'un dispositif anti-dévireur, s'assurer qu'il existe des systèmes de sécurité de secours dans le cas où une défaillance du dispositif risquerait de mettre en danger le personnel ou d'endommager la machine.
 - (b) Les machines entraînées et entraînant doivent être correctement sélectionnées pour éviter à l'ensemble de l'installation les problèmes liés aux vitesses critiques, à des vibrations de torsion etc., qui nuiraient à son fonctionnement.
 - (c) L'équipement ne doit pas être utilisé dans des conditions différentes ou à des vitesses, des puissances, des couples ou avec des charges résistantes de valeurs supérieures à celles pour lesquelles il a été conçu.
 - (d) Les réducteurs étant constamment soumis à des améliorations de conception, le contenu de ce catalogue ne peut être considéré comme contractuel : des modifications de schémas et de caractéristiques peuvent y être apportées sans notification.

Les instructions précédentes se basent sur l'état actuel de notre connaissance des dangers potentiels du fonctionnement des réducteurs. Toute information ou explication supplémentaire peut être obtenue en contactant nos ingénieurs produits.

