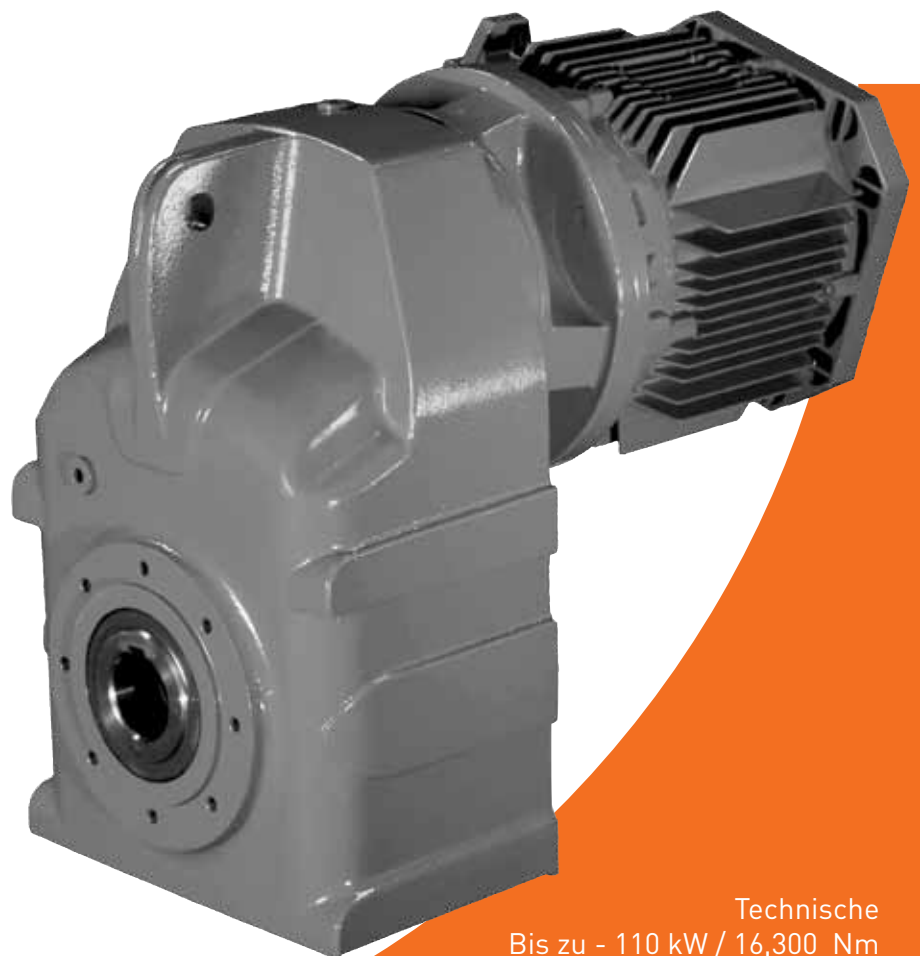


Serie F Aufsteck - Flachgetriebe

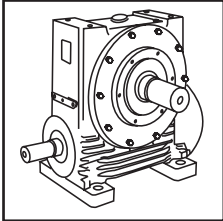


Technische
Bis zu - 110 kW / 16,300 Nm

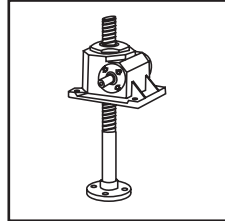
Getriebemotoren
CC-2.00DE1211

PRODUKTPALETTE

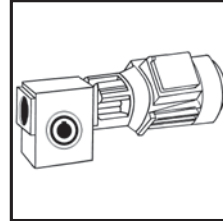
Wir liefern ein umfassendes Spektrum mechanischer Antriebe für die Lebensmittel-, Energie-, Bergbau und Metallindustrie bis hin zu Antrieben für die Automobilwirtschaft, Luft-/Raumfahrt und Seefahrt, und unterscheiden uns in positiver Hinsicht bei der Lieferung von Antriebslösungen.



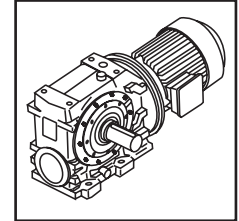
Serie A
Schneckengetriebe und Getriebemotoren in Ausführungen mit ein- und zweifacher Untersetzung



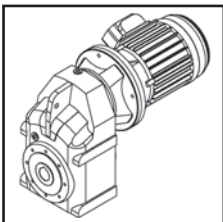
Serie BD
Hubschneckengetriebe



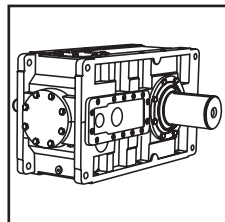
Serie BS
Schneckengetriebe



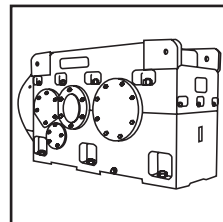
Serie C
Motoren und Untersetzungen mit Kegelstirnradgetriebe



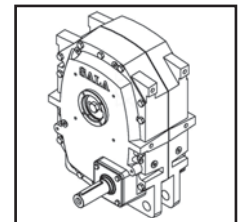
Serie F
Motoren und Untersetzungen mit Stirnradgetriebe



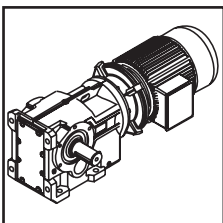
Serie G
Stirnrad- und Kegelstirnradgetriebe



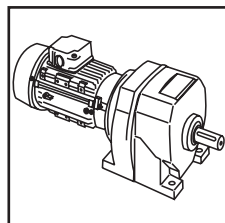
Serie H
Große Stirnrad-, und Kegelstirnradgetriebe



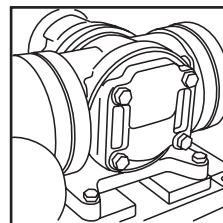
Serie J
Drehzahlreduzierendes Aufsteckgetriebe



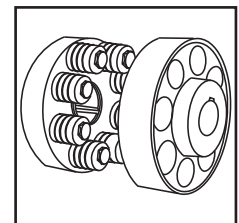
Serie K
Motoren und Untersetzungen mit Kegelstirnradgetriebe



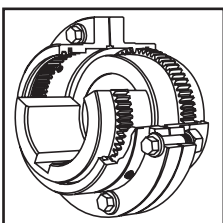
Serie M
Motoren und Untersetzungen mit Inline-Stirnradgetriebe



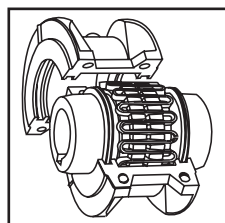
Roloid Getriebepumpen
Schmiermittel- und Flüssigkeitsförderpumpe



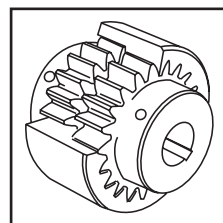
Serie X
Kegelring Elastomer-Bolzenkupplung



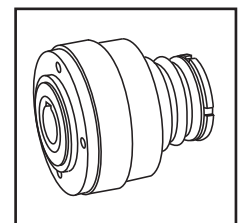
Serie X
Getriebe Verwindungssteife Kupplung für hohes Drehmoment



Serie X
Gitter Doppelgelenkige Gitterkupplung aus Stahl



Serie X
Nylicon Getriebekupplung mit Nylonhülse



Serie X
Drehmomentbegrenzer Überlast-Schutzvorrichtung



Wir bieten einen umfassenden Reparaturservice und verfügen über langjährige Erfahrung in der Reparatur anspruchsvoller und hochkritischer Antriebe auf zahlreichen Industriezweigen

Wir können kundenspezifische Antriebslösungen jeder Größe und Art umsetzen.

ATEX- Erfüllung gewährleistet



Vollständige Erfüllung der ATEX-Richtlinie durch Gewährleistung der Benutzung industrieller Anlagen in potentiell explosiver Umgebung für die Benutzer unserer Getriebe.

Ein Zertifikat ist verfügbar für Standardgetriebe und Getriebemotoren mit einer Etikette mit dem CE-Zeichen und der Ex-Markierung, Name und Ort des Herstellers, Baureihen- bzw. Typenbezeichnung, Seriennummer, Herstellungsjahr, Ex-Symbol und Anlagengruppe/ Kategorie.

Die ATEX-Richtlinie 94/9/EC (auch bekannt als ATEX 95 oder ATEX 100A) und die Richtlinie für das CE-Zeichen gelten in allen EU-Mitgliedsstaaten. Diese müssen von allen Konstrukteuren, Herstellern und Lieferanten von elektrischen und nicht elektrischen Anlagen zur Verwendung in potentiell explosiven Umgebungen, die durch die Anwesenheit entzündlicher Gase, Dämpfe, Nebel oder Staub verursacht wird, erfüllt werden.

Ex-erfüllende Standardgetriebe können für die Gruppen 2 bzw. 3 für Beschichtungsindustrien in den definierten Gefahrenbereichen 1 und 2 für Gase, Dämpfe und Nebel und in den Bereichen 21 und 22 für Stäube geliefert werden.

INHALTSVERZEICHNIS

Allgemeine Beschreibung	1
Getriebebezeichnungen	2
Erläuterung und Verwendung von Nennleistungen und Servicefaktoren	3
Belastungseinstufung nach Anwendung	4
Auswahlverfahren für Getriebemotoren	5 - 6
Abtriebsoptionen	7 - 8
Motoradapter	9 - 11
Schmierung	12
Einbaulagen	13
MIT MOTOR	
Motorleistungsdaten	15
Motordaten	16
Weitere Motoreigenschaften	17
Weitere Getriebeeigenschaften	18
Genaue Untersetzungen	19 - 20
Auswahltabellen - Getriebemotoren	21 - 89
Abmessungen mit Motor	90 - 91
Motorisiertes Rücklaufsperrmodul	92
Abmessungen motorisierte Optionen	93
REDUZIERGETRIEBE	
Radial- und Axialbelastungen an den Wellen	95
Thermische Nennleistungen	96
Nennwerte Zweifachuntersetzung	97 - 103
Nennwerte Dreifachuntersetzung	104 - 107
Nennwerte Vierfachuntersetzung	108 - 113
Abmessungen Reduziergetriebe	114 - 115
Ventilatorgekühlte Getriebe	116
Rücklaufsperrmodul Reduziergetriebe	117
Kibo-Buchsen	118 - 119
Drehmomentbuchse	120
Abmessungen D-Flansch	121
Abmessungen C-Flansch	122
Abmessungen Standardbohrungs-Montage	123
Abmessungen Standardbohrungs-Demontage	124
Versandspezifikation	125 - 127

ALLGEMEINE BESCHREIBUNG

Serie F

Die Aufsteckgetriebemotoren der Baureihe F bieten Übersetzungsverhältnisse von 5 bis 100/1 bei zweifacher Übersetzung, von 100 bis 360 bei dreifacher Übersetzung und bis zu 5600/1 bei kombinierten Einheiten. Die verfügbaren Motoren haben eine Leistung bis 110 kW, mit einem maximalen Abtriebsdrehmoment von 16500 Nm.

Der Getriebemotor der Baureihe F ist in erster Linie als Aufsteckgetriebe mit einer integrierten Drehmomentstütze konstruiert. Die Getriebe sind auch mit Drehmomentbuchsen aus Gummi, Abtriebsflanschen, Abtriebswellen und KIBO-Buchsen lieferbar, um eine problemlose Wartung zu ermöglichen.

Alle Ausführungen können mit IEC-Motoren Ihrer Wahl oder mit unserem Standardmotor verbunden werden. Die lieferbaren Abtriebswellen haben eine Größe bis einschließlich F10.

Das Programm umfasst

Zehn Grtriebegrößen
F02, F03, F04, F05, F06, F07, F08, F09, F10, F11 and F12.

Version T - Standardgetriebe mit Drehmomentbuchse
Version W - Standardgetriebe ohne Drehmomentbuchse
Version F - Standardgetriebe mit Abtriebsflansch

Getriebetyp M - Motorantrieb
Getriebetyp G - Getriebe zum Anschluss eines Standard-IEC-Motors
Getriebetyp A - Getriebe zum Anschluss eines NEMA-Motors

Getriebetyp R - Reduziergetriebe
Getriebetyp S - Reduziergetriebe mit Lüfter
Getriebetyp X - Reduziergetriebe mit Rücklaufsperr
Getriebetyp Y - Reduziergetriebe mit Lüfter und Rücklaufsperr

Zu den Konstruktionsmerkmalen gehören

Patentierter Standard-Motoranschluss (IEC oder NEMA).

Bei Bedarf können doppelte Öldichtungen an die Abtriebswelle eingebaut werden.

Alle Getriebe sind hinsichtlich der Abmessungen mit Getrieben anderer europäischer Hersteller austauschbar.

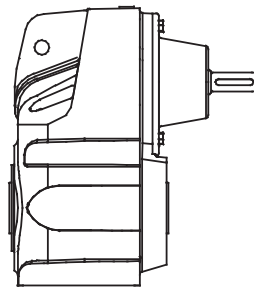
Bremsetriebemotoren sind serienmäßig erhältlich.

Die Getriebe werden aus einer Familie modular aufgebauter Sets hergestellt und zusammengestellt, was für den Händler aufgrund der Bestandsverringern und Optimierung der Verfügbarkeit von Vorteil ist.

Getriebemotoren können mit einem Rücklaufsperrmodul, und Reduziergetriebe mit Rücklaufsperr und Lüfter geliefert werden.

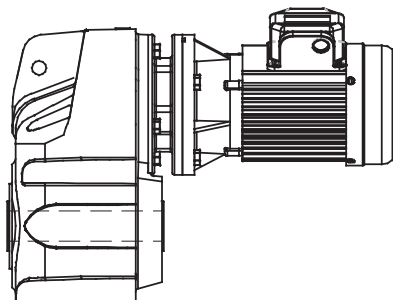
Aufgrund ständiger Konstruktionsverbesserungen dürfen die Angaben in diesem Katalog nicht in allen Einzelheiten als bindend betrachtet werden.

Die Zeichnungen und Werteangaben unterliegen Änderungen ohne vorherige Ankündigung. Zeichnungen und 3D-Modelle sind verfügbar unter <http://www.swift-gears.com>



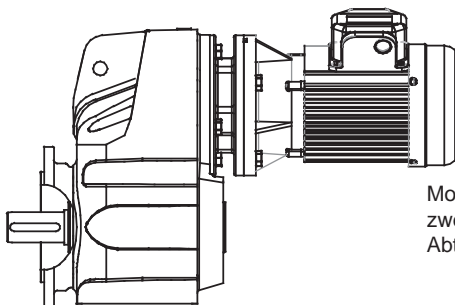
Reduzieraufsteckgetriebe mit zwei-/dreifacher Übersetzung

* F 0 4 2 2 5 0 . T R H - 1 - - - - - - -



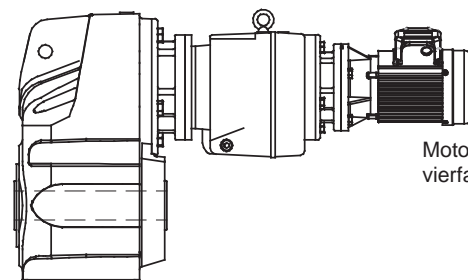
Motorisiertes Aufsteckgetriebe mit zwei-/dreifacher Übersetzung

* F 0 4 2 2 5 0 . T M H - 1 A . 7 5 A - -



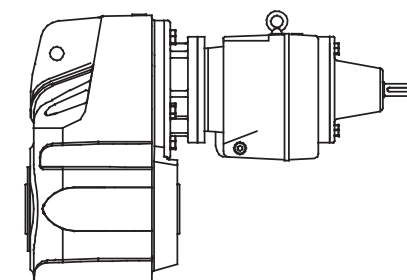
Motorisiertes Reduziergetriebe mit zwei-/dreifacher Übersetzung und Abtriebswelle und Flansch

* F 0 4 2 2 5 0 . F M C - 1 A . 7 5 A - -



Motorisiertes Aufsteckgetriebe, vierfache Übersetzung

* F 0 6 4 2 5 0 0 T M H - 1 A . 1 2 A - -



Reduzieraufsteckgetriebe, vierfache Übersetzung

* F 0 6 4 2 5 0 0 T R H - 1 - - - - - - -

* Typische Getriebebezeichnungen

SERIE F

ERLÄUTERUNG UND VERWENDUNG DER NENNLEISTUNGEN UND SERVICEFAKTOREN

Zur Auswahl eines Getriebes werden die tatsächlichen Belastungen mit den Katalogdaten verglichen. Die Katalogdaten beruhen auf einem Standardsatz von Belastungsbedingungen und die tatsächlichen Belastungsbedingungen sind je nach Anwendung unterschiedlich. Zur Berechnung einer Bezugsbelastung für den Vergleich mit den Katalogdaten werden daher Servicefaktoren verwendet:
 d. h. Bezugsbelastung = tatsächliche Belastung x Servicefaktor

Mechanische Nennleistungen und Servicefaktoren Fm und Fs

Mechanische Nennleistungen messen die Kapazität in Bezug auf Nutzungsdauer bzw. Festigkeit unter Annahme eines Dauerbetriebs von 10 Stunden/Tag unter gleichförmigen Belastungsbedingungen.

Die Katalogdaten berücksichtigen 100 % Überlast beim Start, Bremsen oder momentan im Betrieb bis zu 10 Stunden pro Tag.

Das ausgewählte Getriebe muss daher eine Katalognennleistung aufweisen, die mindestens der halben maximalen Überlast entspricht.

Der mechanische Servicefaktor Fm (Tabelle 1) wird angewendet, um die tatsächliche Belastung gemäß der täglichen Betriebszeit und Art der Belastung anzupassen.

Tabelle 3 enthält die Belastungskriterien für eine Vielzahl an Anwendungen. Sie dienen zur Ermittlung des entsprechenden Servicefaktors Fm aus der Tabelle 1.

Wenn die Überlastung berechnet oder genau geschätzt werden kann, werden anstelle von Fm die tatsächlichen Belastungen verwendet.

Bei Getrieben, die häufigen Stopp-/Start-Lasten mehr als 10 Mal pro Tag ausgesetzt sind, Faktor F, mit Faktor Fs multiplizieren (Tabelle 2).

Bei Anwendungen, wo die Getriebe unter extrem staubigen oder feuchten/schwülen Bedingungen erfolgt, muss die Getriebeauswahl mit unseren Anwendungsingenieuren abgesprochen werden.

Tabelle 1. Mechanischer Servicefaktor (Fm)

Hauptantrieb	Betriebsstunden pro Tag	Belastungsklasse - angetriebene Maschine		
		Gleichförmig Massenbeschleunigungsfaktor ≤ 0.2	Mäßig Massenbeschleunigungsfaktor ≤ 3	Hoch Massenbeschleunigungsfaktor ≤ 10
Elektromotor, Dampfturbine oder Hydraulikmotor	Unter 3	0.80	1.00	1.50
	3 bis 10	1.00	1.25	1.75
	Über 10	1.25	1.50	2.00
Mehrfachzylinder interner Verbrennungsmotor	Unter 3	1.00	1.25	1.75
	3 bis 10	1.25	1.50	2.00
	Über 10	1.50	1.75	2.25
Einfachzylinder interner Verbrennungsmotor	Unter 3	1.25	1.50	2.00
	3 bis 10	1.50	1.75	2.25
	Über 10	1.75	2.00	2.50

$$\text{Massenbeschleunigungsfaktor} = \frac{\text{alle externen Trägheitsmomente}^*}{\text{Trägheitsmoment des Antriebsmotors}}$$

* berechnet mit Bezugnahme auf Motordrehzahl

Tabelle 2. Startanzahlfaktor (Fs)

Starts / Stopps pro Stunde (1)	Bis 1	5	10	40	60	≥ 200
Faktor Fs	1.00	1.03	1.06	1.10	1.15	1.20

Hinweis: (1) Zwischenwerte ergeben sich aus linearer Interpolation

BELASTUNGSEINSTUFUNG NACH ANWENDUNG

Tabelle 3

U = Gleichförmige Belastung

M = Mittlere Stoßlast

H = Hohe Stoßlast

† = **Wenden Sie sich an die Anwendungsentwicklung**

Angetriebene Maschine	Belastungs- typ	Angetriebene Maschine	Belastungs- typ	Angetriebene Maschine	Belastungs- typ
Kräne		Holzbringung-schräg	H	Holzbringung	H
Hauptflaschenzug	†	Holzbringung-Grubenausführung	H	Pressen	M
Brückenverfahung	†	Stammdreavorrichtung	H	Zellstoffmaschinenspule	M
Laufkatzenverfahung	†	Stammhauptförderer	H	Stoffkasten	M
		Schieflaufrollen	M	Saugwalze	M
Brecher		Abrichtmaschine, Beschickungsketten	M	Waschholländer und Eindicker	M
Erz	H	Abrichtmaschine, Bodenketten	M	Wickelrollen	M
Gestein	H	Abrichtmaschine, Kippbevorrichtung	M		
Zucker	H	Nachschnittkarussell-		Druckmaschinen	†
		Förderer	M	Schlepper	
Schwimmbagger		Rollengehäuse	H	Schutzenzug	H
Kabeltrommeln	M	Schwartenförderer	H		
Förderanlagen	M	Kleinabfall-		Pumpen	
Schneidkopfantriebe	H	Förderband	U	radial	U
Stellantriebe	H	Kleinabfall-		Proportional	M
Umsetzwinden	M	Förderkette	M	Kolben	
Pumpen	M	Sortiertisch	M	einfachwirkend, 3 oder	
Siebantrieb	H	Wipperheberförderer	M	mehr Zylinder	M
Stapler	M	Wipperheberzeugungtrieb	M	doppelwirkend, 2 oder	
Hilfswinden	M	Übergabeförderer	M	mehr Zylinder	M
		Förderrollen	M	einfachwirkend, 1 oder 2	
Trockendockkräne		Schalenantrieb	M	Zylinder	†
Hauptflaschenzug	†	Schnittresförderer	M	doppelwirkend, einfacher	
Hilfsflaschenzug	†	Abfallförderer	M	Zylinder	†
Ausleger, Einzieh-,	†			Zahn-	
Dreh-, Schwing- oder Schwenk-	†	Werkzeugmaschinen		radversion	U
Laufwerk, Antriebsräder	†	Biegewalze	M	Nocken, Flügel	U
		Lochstanze-Getriebeantrieb	H		
Aufzugsanlagen		Nutenstanzmaschine-Riemenantrieb	†	Gummi- und Kunststoff-	
Kübel-gleichförmige Belastung	U	Blechhobel	H	industrie	
Kübel-schwere Belastung	M	Gewindeschneidmaschine	H	Brecher	H
Kübel-kontinuierliche	U	sonstige Werkzeugmaschinen		Laboraausstattung	M
radiale Entladung	U	Hauptantriebe	M	Mischwalzen	H
Rolltreppen	U	Nebenantriebe	U	Veredler	M
Fracht	M			Gummikalander	M
Schwerkraftentladung	U	Walzwerke		Gummiwalzwerk-2 in Betrieb	M
Personenaufzüge	†	Ziehbankschlitzen		Gummiwalzwerk-3 in Betrieb	M
Passagier	†	und Hauptantrieb	M	Querschneider	M
		Anpress-, Trocknungs- und		Reifenwickelmaschinen	†
Lüfter		Waschwalzen-umsteuernd	†	Reifen- und Schlauchpressen-	
radial	U	Schneidmesser	M	öffner	†
Kühltürme		Kreisförderer		Luftschlauchextruder	M
Saugzuggebläse	†	nicht umsteuernd		Heizwalzen	M
Zwangsabzug	†	Gruppenantriebe	M		
Saugzuggebläse	M	Einzelantriebe	H	Sandstampfer	M
groß, Bergwerk usw.	M	umsteuernd			
groß, Industrie	M	Drahtzieh- und		Ausrüstung für	
leicht, kleiner Durchmesser	U	Glättmaschine	M	Abwasserreinigung	
		Drahtwickelmaschine	M	Stangenfilter	U
Beschickungsanlagen				Aufgaberührwerke	U
Plattenband	M	Kugelmöhlen		Abscheider	U
Riemen	M	H		Entwässerungsschrauben	M
Scheibe	U	Zementöfen	H	Schwimmschlammbrecher	M
Kolben	H	Trockner und Kühler	H	Langsame oder schnelle Mischer	M
Schraube	M	Öfen, außer Zement	H	Eindicker	M
		Kiesel	H	Unterdruckfilter	M
Lebensmittelindustrie		Stab			
Fleischschneider	M	rund	H	Siebe	
Getreidekocher	U	Keilstab	H	Luftwäscher	U
Teig-Knetwerk	M	Putztrommeln	H	Drehsieb-Steine oder Kies	M
Fleischwölfe	M			Wandereinlass für Wasser	U
		Mischer			
Generatoren - nicht Schweißen	U	Betonmischer		Plattenschieber	M
		-Dauerbetrieb	M		
Hammermöhlen	H	Betonmischer		Lenkgetriebe	†
		-Start/Stop	M		
Flaschenzügen		konstante Dichte	U	Befeuerungsanlagen	U
hohe Beanspruchung	H	variable Dichte	M		
mittlere Beanspruchung	M			Zuckerindustrie	
Beschickeraufzug	M	Ölindustrie		Rohrmesser	M
		Kühlanlagen	M	Brecherwerke	M
Gewerbliche Waschmaschinen		Tiefbohrlochpumpe	†	Möhlen	M
umsteuernd	M	Paraffinfilterpresse	M		
		Drehöfen	M	Textilindustrie	
Gewerbliche Wäschetrockner	M			Paternosterwickler	M
		Papierwerke		Kalander	M
Königswellen		Rührwerke (Mischer)	M	Karten	M
zum Antrieb von		Hilfsschälmaschine-		Trockenkannen	M
Abwasserreinigung	M	hydraulisch	M	Trockner	M
leicht	U	Schälmaschine-mechanisch	H	Färbemaschinen	M
sonstige Königswellen	U	Entrindungstrommel	H	Strickmaschinen	†
		Holländer und Pulper	M	Webmaschinen	M
Holzwirtschaft		Bleichmaschine	U	Blockkalander	M
Rindenschälmaschinen-hydraulisch		Kalander	M	Rauhmaschinen	M
mechanisch	M	Kalander-super	H	Foulards	M
Brennerförderer	M	Veredelungsmaschine		Bereichsantriebe	†
Kettensäge und Blattsäge	H	Überstandschneiden, Satiniermaschinen	M	Schlichtmaschinen	M
Kettenförderer	H	Förderanlagen	U	Seifmaschine	M
Kranbahnschlepper	H	Gautsche	M	Spinnmaschinen	M
Entrindungstrommel	H	Schneideplatten	H	Spannrahmen	M
Vorschub Kantenschneider	M	Zylinder	M	Waschmaschinen	M
Gattervorschub	M	Trockner	M	Wickelrollen	M
Grünholzkette	M	Filzspannsattel	M		
angetriebene Rollen	H	Filztreiber	H	Ankerwinden	†
Aufbanker	H	Kegelstoffmöhlen	M		

SERIE F

AUSWAHLVERFAHREN FÜR GETRIEBEMOTOREN

BEISPIEL ANWENDUNGSBESCHREIBUNG

Leistungsaufnahme der angetriebenen Maschine = 0.7 kW
 Abtriebsdrehzahl des Getriebes bzw. Antriebsdrehzahl der Maschine = 63 U/min
 Anwendung = Gleichförmig belastetes Förderband
 Betriebsdauer (Stunden pro Tag) = 24 Std.
 Einbaulage = 1
 Umgebungstemperatur = 20°C
 Einsatzzeit (%) = 100%

1 BESTIMMUNG DES MECHANISCHEN SERVICEFAKTORS (Fm)

Siehe Belastungsklassen nach Anwendung (Tabelle 3, Seite 4)

Anwendung = Gleichförmig belastetes Förderband

Förderanlage-gleichförmige Belastung bzw. Beschickung		U = Gleichförmige Belastung
Plattenband	U	
Anbau	U	
Riemen	U	
Kübel	U	
Kette	U	

Siehe mechanischer Servicefaktor (Fm) (Tabelle 1, Seite 3)

Betriebsdauer (Stunden pro Tag) = 24 Std.

Hauptantrieb	Betriebsdauer Stunden pro Tag	Belastungsklasse - Antrieb	
		Gleichförmig	Mäßig
Elektromotor, Dampfturbine oder Hydraulikmotor	Unter 3	0.80	1.00
	3 bis 10	1.00	1.25
	Über 10	1.25	1.50

Daraus ergibt sich ein mechanischer Servicefaktor (Fm) = 1.25

Wenn das Getriebe häufigen Start/Stopps unterliegt, muss Fm mit dem Faktor Fs multipliziert werden (siehe Tabelle 2, Seite 3).

2 ERFORDBERLICHES ABTRIEBSDREHMOMENT AN GETRIEBEABTRIEBSWELLE BESTIMMEN

$$\frac{\text{Aufgenommene Leistung} \times 9550}{\text{Abtriebsdrehzahl Getriebe}} = \text{Aufgenommenes Abtriebsdrehmoment}$$

$$\frac{0.7 \times 9550}{63} = 106 \text{ Nm}$$

3 GETRIEBEMOTOR WÄHLEN

In der Auswahltabelle einen nächstgrößeren Motor als die aufgenommene Leistung wählen. Aufgenommene Leistung = 0.7 kW, siehe also Auswahltabelle 0.75 kW, Seite 41

Zuerst immer die Auswahltabelle 4-POLIG in Betracht ziehen, weil sie die günstigere Lösung bietet.

Erforderliche Abtriebsdrehzahl des Getriebes = 63 U/Min

0.75 kW	N2 U/MIN	i	M2 Nm	Fm	N	GETRIEBEBEZEICHNUNG	Kg	
	Abtriebs-drehzahl	Untersetzungs-verhältnis	Abtriebs-drehmoment	Service-faktor	Radial-belastung	Spalteneintrag <input type="text" value="1"/> bis <input type="text" value="20"/> Felder bei Auftragseingabe ausfüllen	Gewicht des Getriebes mit Grundrahmenmontage	Motor-rahmen-größe
4-POLIG	72	19.46	95	3.72	4921	F 0 3 2 2 2 0 . . M 7 5 A - -	29.5	80A
	65	21.59	106	3.41	5037	2 2 .		
	57	24.53	120	3.06	5165	2 5 .		
	51	27.86	137	2.74	5302	2 8 .		
	46	30.68	151	2.48	5394	3 2 .		
	40	35.30	173	2.26	5518	3 6 .		
	37	38.37	188	1.97	5586	4 0 .		
	31	46.07	225	1.74	5718	5 0 .		
	26	55.28	271	1.43	5814	5 6 .		

4 ABTRIEBSDREHMOMENT PRÜFEN

Das Abtriebsdrehmoment (M2) des gewählten Getriebes muss größer/gleich des erforderlichen Abtriebsdrehmoments an der Getriebeabtriebswelle sein.

Erforderliches Abtriebsdrehmoment an der Getriebeabtriebswelle = 106 Nm

0.75 kW	N2 U/MIN	i	M2 Nm	Fm	N	GETRIEBEBEZEICHNUNG	Kg	
	Abtriebs-drehzahl	Untersetzungs-verhältnis	Abtriebs-drehmoment	Service-faktor	Radial-belastung	Spalteneintrag <input type="text" value="1"/> bis <input type="text" value="20"/> Felder bei Auftragseingabe ausfüllen	Gewicht des Getriebes mit Grundrahmenmontage	Motor-rahmen-größe
4-POLIG	72	19.46	95	3.72	4921	F 0 3 2 2 2 0 . . M 7 5 A - -	29.5	80A
	65	21.59	106	3.41	5037	2 2 .		
	57	24.53	120	3.06	5165	2 5 .		
	51	27.86	137	2.74	5302	2 8 .		
	46	30.68	151	2.48	5394	3 2 .		
	40	35.30	173	2.26	5518	3 6 .		
	37	38.37	188	1.97	5586	4 0 .		
	31	46.07	225	1.74	5718	5 0 .		
	26	55.28	271	1.43	5814	5 6 .		

Abtriebsdrehmoment (M2) des gewählten Getriebes = 106 Nm, daher ist dieses Getriebe annehmbar

Weiter mit Punkt 5

SERIE F

AUSWAHLVERFAHREN FÜR GETRIEBEMOTOREN

5 SERVICEFAKTOR PRÜFEN

Der Servicefaktor (Fm) des gewählten Getriebes muss größer/gleich des erforderlichen Servicefaktors sein.

Erforderlicher Servicefaktor des Getriebes = 1.25

0.75 kW	N2 U/MIN	i	M2 Nm	Fm	N	GETRIEBEBEZEICHNUNG	Kg	Motor- rahmen- größe
	Abtriebs- drehzahl	Untersetzung- verhältnis	Abtriebs- drehmoment	Service- faktor	Radial- belastung	Spalteneintrag <input type="text" value="1"/> bis <input type="text" value="20"/> Felder bei Auftragseingabe ausfüllen		
4-POLIG	72	19.46	95	3.72	4921	F 0 3 2 2 2 0 . . M 7 5 A . .	29.5	80A
	65	21.59	106	3.41	5037	2 2 .		
	57	24.53	120	3.06	5165	2 5 .		
	51	27.86	137	2.74	5302	2 8 .		
	46	30.68	151	2.48	5394	3 2 .		
	40	35.30	173	2.26	5518	3 6 .		
	37	38.37	188	1.97	5586	4 0 .		
	31	46.07	225	1.74	5718	5 0 .		
	26	55.28	271	1.43	5814	5 6 .		

Servicefaktor (Fm) des gewählten Getriebes = 3.41, daher ist dieses Getriebe annehmbar

Als Alternative kann ein Getriebe F04 mit einem größeren Durchmesser der Abtriebsbohrung gewählt werden.

0.75 kW	N2 U/MIN	i	M2 Nm	Fm	N	GETRIEBEBEZEICHNUNG	Kg	Motor- rahmen- größe
	Abtriebs- drehzahl	Untersetzung- verhältnis	Abtriebs- drehmoment	Service- faktor	Radial- belastung	Spalteneintrag <input type="text" value="1"/> bis <input type="text" value="20"/> Felder bei Auftragseingabe ausfüllen		
4-POLIG	72	19.46	95	3.72	4921	F 0 4 2 2 2 0 . . M 7 5 A . .	29.5	80A
	65	21.59	106	3.41	5037	2 2 .		
	57	24.53	120	3.06	5165	2 5 .		
	51	27.86	137	2.74	5302	2 8 .		
	46	30.68	151	2.48	5394	3 2 .		
	40	35.30	173	2.26	5518	3 6 .		
	37	38.37	188	1.97	5586	4 0 .		
	31	46.07	225	1.74	5718	5 0 .		
	26	55.28	271	1.43	5814	5 6 .		

Servicefaktor (Fm) des gewählten Getriebes = 3.41, daher ist dieses Getriebe annehmbar

6 RADIALBELASTUNGEN PRÜFEN

Wenn ein Kettenrad, Zahnrad usw. an der Abtriebswelle montiert ist, siehe das Verfahren für Radialbelastung (Seite 94), und mit der zulässigen Radialbelastung (N) des gewählten Getriebes vergleichen.

Die zulässige Radialbelastung (N) muss größer/gleich der berechneten Radialbelastung (P) sein

0.75 kW	N2 U/MIN	i	M2 Nm	Fm	N	GETRIEBEBEZEICHNUNG	Kg	Motor- rahmen- größe
	Abtriebs- drehzahl	Untersetzung- verhältnis	Abtriebs- drehmoment	Service- faktor	Radial- belastung	Spalteneintrag <input type="text" value="1"/> bis <input type="text" value="20"/> Felder bei Auftragseingabe ausfüllen		
4-POLIG	72	19.46	95	3.72	4921	F 0 3 2 2 2 0 . . M 7 5 A . .	29.5	80A
	65	21.59	106	3.41	5037	2 2 .		
	57	24.53	120	3.06	5165	2 5 .		
	51	27.86	137	2.74	5302	2 8 .		
	46	30.68	151	2.48	5394	3 2 .		
	40	35.30	173	2.26	5518	3 6 .		
	37	38.37	188	1.97	5586	4 0 .		
	31	46.07	225	1.74	5718	5 0 .		
	26	55.28	271	1.43	5814	5 6 .		

HINWEIS: Wenn eine der folgenden Bedingungen vorliegt, müssen unsere Anwendungsingenieure befragt werden:

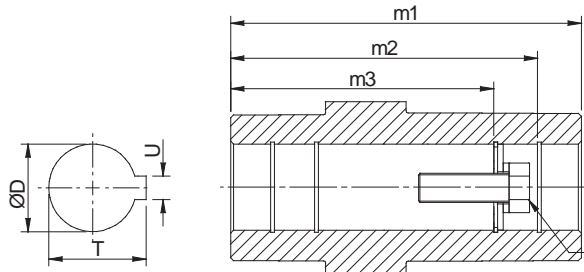
- Massenbeschleunigungsfaktor > 10
- Umgebungstemperatur über 40°C

ABTRIEBSOPTIONEN

ABTRIEBSBOHRUNGSOPTIONEN. EINTRAG SPALTE 11

Standard- / Zoll-Hohlwelle

Eintrag Spalte 11



Abtriebswellen-
bohrung

Standard-Hohlwelle



Standard-Kibowelle*



(* Eintrag hängt vom Wellendurchmesser ab, siehe Seiten 118 - 119)

Zoll-Hohlwelle



Zoll-Kegelbuchse †



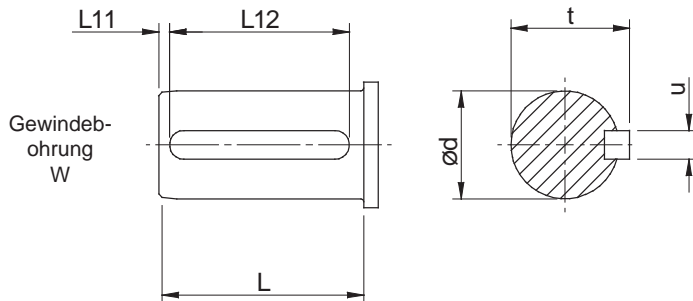
(† Wenden Sie sich an die Abteilung Anwendungsentwicklung)

GETRIEBE-GRÖSSE	BOHRUNGSTYP	EINTRAG SPALTE 11	ABMESSUNGEN						
			Ø D	m1	m2	m3	T	U	v3
F02	Standard	H	25.021 / 25.000	117.5	105	89	28.5	8	M10x50
	Zoll	A	1.001" / 1.000"	4.63"	4.13"	3.5"	1.11"	0.250"	3/8"UNFx2"
F03	Standard	H	30.025 / 30.000	156.5	122	105	33.5	8	M10x50
	Zoll	A	1.251" / 1.250"	6.16"	4.8"	4.13"	1.37"	0.250"	3/8"UNFx2"
F04	Standard	H	35.021 / 35.000	156.5	132	122	38.5	10	M12x55
	Zoll	A	1.376" / 1.375"	6.16"	5.20"	4.80"	1.53"	0.313"	1/2"UNFx2.25"
F05	Standard	H	40.025 / 40.000	179	174	142	43.5	12	M16x70
	Zoll	A	1.501" / 1.500"	7.05"	6.85"	5.59"	1.67"	0.375"	5/8"UNFx2.75"
F06	Standard	H	40.025 / 40.000	205	174	156	43.5	12	M16x70
	Zoll	A	1.501" / 1.500"	8.07"	6.85"	6.14"	1.67"	0.375"	5/8"UNFx2.75"
F07	Standard	H	50.025 / 50.000	233.5	198	183	54	14	M16x70
	Zoll	A	2.001" / 2.000"	9.19"	7.80"	7.20"	2.23"	0.500"	5/8"UNFx2.75"
F08	Standard	H	60.030 / 60.000	270	230	210	64.5	18	M20x80
	Zoll	A	2.376" / 2.375"	10.63"	9.06"	8.27"	2.66"	0.625"	3/4"UNFx3.25"
F09	Standard	H	70.030 / 70.000	330	270	-	75	20	M20x80
	Zoll	A	2.751" / 2.750"	12.99"	10.63"	-	3.04"	0.625"	3/4"UNFx3.25"
F10	Standard	H	80.030 / 80.000	370	313	-	85.5	22	M20x80
	Zoll	A	3.251" / 3.250"	14.57"	12.32"	-	3.59"	0.750"	3/4"UNFx3.25"
F11	Standard	H	90.035 / 90.000	350	-	-	95.4	25	-
	Zoll	-	-	-	-	-	-	-	-
F12	Standard	H	100.035 / 100.000	410	-	-	106.4	28	-
	Zoll	-	-	-	-	-	-	-	-

ABTRIEBSOPTIONEN

ABTRIEBSWELLENOPTIONEN, EINTRAG SPALTE 11

Eintrag Spalte 11



Standard-Einfachwelle

C

Zoll-Einfachwelle

N

GETRIEBE-GRÖSSE	BOHRUNGSTYP	EINTRAG SPALTE 11	ABMESSUNGEN						
			Ø D	L	L11	L12	t	u	w
F02	Standard	C	-	-	-	-	-	-	-
	Zoll	N	-	-	-	-	-	-	-
F03	Standard	C	25.015 / 25.002	47	3	40	28	8	M10x22
	Zoll	N	1.0000" / 0.9995"	1.85"	*	1.57"	1.11"	0.250"	3/8"UNFx 0,75"
F04	Standard	C	30.015 / 30.002	56	3	50	33	8	M12x28
	Zoll	N	1.2500" / 1.2495"	2.20"	*	2.00"	1.36"	0.250"	1/2"UNFx 1.13"
F05	Standard	C	35.018" / 35.002"	66	3	60	38	10	M16x36
	Zoll	N	1.3750" / 1.3745"	2.60"	*	2.38"	1.51"	0.3125"	5/8"UNFx 1,5"
F06	Standard	C	40.018 / 40.002	76	3	70	43	12	M16x36
	Zoll	N	1.625" / 1.624"	3.00"	*	2.38"	1.78"	0.375"	5/8"UNFx 1,5"
F07	Standard	C	50.018 / 50.002	95	3	80	53.5	14	M16x36
	Zoll	N	2.002" / 1.999"	3.74"	*	2.75"	2.23"	0.500"	5/8"UNFx 1,5"
F08	Standard	C	60.030 / 60.011	114	3	100	64	18	M20x42
	Zoll	N	2.375" / 2.374"	4.49"	*	3.69"	2.65	.625"	3/4"UNFx 1,65"
F09	Standard	C	70.030 / 70.011	135	3	110	74.5	20	M20x42
	Zoll	N	2.875" / 2.874"	5.32"	*	4.63"	3.20"	0.750"	3/4"UNFx 1,65"
F10	Standard	C	90.035 / 90.013	172	5	140	95	25	M20x42
	Zoll	N	3.625" / 3.624"	6.77"	*	5.94"	4.01"	0.875"	3/4"UNFx 1,65"
F11	Standard	C	90.025 / 90.003	170	14	141	95	25	M20x42
	Zoll	-	-	-	-	-	-	-	-
F12	Standard	C	110.025 / 110.003	210	25	160	116	28	M24x55
	Zoll	-	-	-	-	-	-	-	-

* - Die Zoll-Welle hat eine offene Passfedernut, deswegen ist kein Maß "L11" erforderlich.

GETRIEBE MIT ZWEIFACHER UNTERSETZUNG

IEC-Flansch B14 - Eintrag Spalte 12 für Getriebetyp G (Spalte 10)

MOTOR-/ RAHMENFLANSCH	GETRIEBEGRÖSSE, ANZAHL UNTERSETZUNGEN, ÜBERARBEITUNGSNUMMER										
	ABGEDECKTES UNTER- SETZUNGS- VERHÄLTNIS	F0222		F0322 F0422		F0522		F0622		F0722	
		6.3 - 14.	16. - 90.	7.1 - 25.	28. - 100	5.0 14.	16. - 71.	7.1 - 20.	22. - 100	7.1 - 16.	20. - 100
71	EINTRAG SPALTE 12	*H	*H	-	H	-	-	-	-	-	-
80		*B	*K	B	K	-	G	-	G	-	G
90		*D	*R	D	R	Z	J	Z	J	-	J
100		*E	*S	E	S	B	L	B	L	B	L
112		*E	*S	E	S	B	L	B	L	B	L
132		-	-	-	-	-	-	-	-	D	N

Mit * markierte Motor-Nummern sind nicht zur Verwendung mit KIBO-Buchsen geeignet.

 Begrenzte Verfügbarkeit / Nicht bevorzugt

IEC-Flansch B5 - Eintrag Spalte 12 für Getriebetyp G (Spalte 10)

MOTOR-/ RAHMENFLANSCH	GETRIEBEGRÖSSE, ANZAHL UNTERSETZUNGEN, ÜBERARBEITUNGSNUMMER																		
	ABGEDECKTES UNTERSET- ZUNGS- VERHÄLTNIS	F0222		F0322 F0422		F0522		F0622		F0722		F0822		F0921		F1021		F1121	F1221
		6.3 - 14.	16. - 90.	7.1 - 25.	28. - 100	5.0 14.	16. - 71.	7.1 - 20.	22. - 100	7.1 - 16.	20. - 100	7.1 - 25.	28. 100	5.0 - 25.	28. - 100	5.0 - 25.	28. - 100	5.0 - 63.	5.0 - 63.
63	EINTRAG SPALTE 12	*F	*F	-	F	-	V	-	V	-	-	-	-	-	-	-	-	-	-
71		*G	*G	-	G	-	D	-	D	-	-	-	-	-	-	-	-	-	-
80		*A	*J	*A	*J	W	F	W	F	-	F	-	D	-	E	-	-	-	-
90		*C	*Q	*C	*Q	Y	H	Y	H	-	H	-	E	-	F	-	-	-	-
100		-	-	-	-	A	K	A	K	A	K	A	F	-	G	-	E	-	-
112		-	-	-	-	A	K	A	K	A	K	A	F	-	G	-	E	-	-
132		-	-	-	-	N	P	N	P	C	M	B	G	-	H	-	F	-	-
160		-	-	-	-	-	-	-	-	E	-	C	H	A	J	A	G	B	A
180		-	-	-	-	-	-	-	-	-	-	-	-	B	K	B	H	C	B
200		-	-	-	-	-	-	-	-	-	-	-	-	C	-	C	-	D	C
225		-	-	-	-	-	-	-	-	-	-	-	-	D	-	D	-	E	D
250		-	-	-	-	-	-	-	-	-	-	-	-	-	-	-	-	F	E
280		-	-	-	-	-	-	-	-	-	-	-	-	-	-	-	-	-	F

NEMA-Flansch C-Fläche - Eintrag Spalte 12 für Getriebetyp G (Spalte 10)

MOTOR-/ RAHMENFLANSCH	GETRIEBEGRÖSSE, ANZAHL UNTERSETZUNGEN, ÜBERARBEITUNGSNUMMER																
	ABGEDECKTES UNTERSET- ZUNGS- VERHÄLTNIS	F0222		F0322 F0422		F0522		F0622		F0722		F0822		F0921		F1021	
		6.3 - 14.	16. - 90.	7.1 - 25.	28. - 100	5.0 14.	16. - 71.	7.1 - 20.	22. - 100	7.1 - 16.	20. - 100	7.1 - 25.	28. 100	5.0 - 25.	28. - 100	5.0 - 25.	28. - 100
56C	EINTRAG SPALTE 12	*T	*U	T	U	-	Q	-	Q	-	Q	-	M	-	-	-	-
143/145TC		*U	*W	U	W	-	R	-	R	-	R	-	N	-	-	-	-
182/184TC		*X	-	*X	-	S	T	S	T	S	T	J	P	-	S	-	P
213/215TC		-	-	-	-	U	-	U	-	U	V	K	Q	-	T	-	Q
254/256TC		-	-	-	-	-	-	-	-	W	-	L	U	P	U	L	R
284/286TC		-	-	-	-	-	-	-	-	-	-	-	-	Q	V	M	S
324/326TC		-	-	-	-	-	-	-	-	-	-	-	-	R	W	N	T

GETRIEBE MIT DREIFACHER UNTERSETZUNG

IEC-Flansch B14 - Eintrag Spalte 12 für Getriebetyp G (Spalte 10)

MOTOR-/ RAHMENFLANSCH	GETRIEBEGRÖSSE, ANZAHL UNTERSETZUNGEN, ÜBERARBEITUNGSNUMMER						
		F0232	F0332 F0432	F0532	F0632	F0732	F0832
	ABGEDECKTES UNTERSET- ZUNGS- VERHÄLTNIS	90. - 315	100 - 360	80. - 280	100 - 360	100 - 360	100 - 360
71	EINTRAG SPALTE 12	*H	H	H	H	-	-
80		*K	K	K	K	G	G
90		*R	R	R	R	J	J
100		-	-	-	-	-	L
112		-	-	-	-	-	L
132		-	-	-	-	-	N

Mit * markierte Motor-Nummern sind nicht zur Verwendung mit KIBO-Buchsen geeignet.

 Begrenzte Verfügbarkeit / Nicht bevorzugt

IEC-Flansch B5 - Eintrag Spalte 12 für Getriebetyp G (Spalte 10)

MOTOR-/ RAHMENFLANSCH	GETRIEBEGRÖSSE, ANZAHL UNTERSETZUNGEN, ÜBERARBEITUNGSNUMMER										
		F0232	F0332 F0432	F0532	F0632	F0732	F0832	F0931	F1031	F1131	F1231
	ABGEDECKTES UNTERSET- ZUNGS- VERHÄLTNIS	90. - 315	100 - 360	80. - 280	100 - 360	100 - 360	100 - 360	100 - 360	100 - 360	45 - 315	45 - 315
63	EINTRAG SPALTE 12	*F	F	F	F	-	-	-	-	-	-
71		*G	G	G	G	-	-	-	-	-	-
80		*J	J	J	J	F	F	-	E	-	-
90		Q	Q	Q	Q	H	H	M	F	-	-
100		-	-	-	-	K	K	N	G	A	-
112		-	-	-	-	K	K	N	G	B	-
132		-	-	-	-	-	M	-	H	C	A
160		-	-	-	-	-	-	-	j	D	B
180		-	-	-	-	-	-	-	K	E	C
200		-	-	-	-	-	-	-	-	-	D
225		-	-	-	-	-	-	-	-	-	E

NEMA-Flansch C-Fläche - Eintrag Spalte 12 für Getriebetyp A (Spalte 10)

MOTOR-/ RAHMENFLANSCH	GETRIEBEGRÖSSE, ANZAHL UNTERSETZUNGEN, ÜBERARBEITUNGSNUMMER								
		F0232	F0332 F0432	F0532	F0632	F0732	F0832	F0931	F1031
	ABGEDECKTES UNTERSET- ZUNGS- VERHÄLTNIS	90. - 315	100 - 360	80. - 280	100 - 360	100 - 360	100 - 360	100 - 360	100 - 360
56C	EINTRAG SPALTE 12	*U	U	U	U	Q	Q	X	-
143/145TC		*W	W	W	W	R	R	Y	-
182/184TC		-	-	-	-	T	T	Z	S
213/215TC		-	-	-	-	-	V	-	T
254/256TC		-	-	-	-	-	-	-	U
284/286TC		-	-	-	-	-	-	-	V
324/326TC		-	-	-	-	-	-	-	W

GETRIEBE MIT VIERFACHER UNTERSETZUNG

IEC-Flansch B14 - Eintrag Spalte 12 für Getriebetyp G (Spalte 10)

MOTOR-/ RAHMENFLANSCH	GETRIEBEGRÖSSE, ANZAHL UNTERSETZUNGEN, ÜBERARBEITUNGSNUMMER							
		F0342 F0442	F0542	F0642	F0742	F0842	F0941	F1041
	ABGEDECKTES UNTERSET- ZUNGS- VERHÄLTNIS	400 - 50C	320 - 40C	400 - 50C	400 - 56C	400 - 56C	400 - 56C	400 - 56C
71	EINTRAG SPALTE 12	H	H	H	H	-	-	-
80		K	K	K	K	G	G	G
90		R	R	R	R	J	J	J
100		-	-	-	-	L	L	L
112		-	-	-	-	L	L	L
132		-	-	-	-	-	-	N

 Begrenzte Verfügbarkeit /
Nicht bevorzugt

IEC-Flansch B5 - Eintrag Spalte 12 für Getriebetyp G (Spalte 10)

MOTOR-/ RAHMENFLANSCH	GETRIEBEGRÖSSE, ANZAHL UNTERSETZUNGEN, ÜBERARBEITUNGSNUMMER							
		F0342 F0442	F0542	F0642	F0742	F0842	F0941	F1041
	ABGEDECKTES UNTERSET- ZUNGS- VERHÄLTNIS	400 - 50C	320 - 40C	400 - 50C	400 - 56C	400 - 56C	400 - 56C	400 - 56C
63	EINTRAG SPALTE 12	F	F	F	F	V	V	-
71		G	G	G	G	D	D	-
80		J	J	J	J	F	F	F
90		Q	Q	Q	Q	H	H	H
100		-	-	-	-	K	K	K
112		-	-	-	-	K	K	K
132		-	-	-	-	P	P	M

NEMA-Flansch C-Fläche - Eintrag Spalte 12 für Getriebetyp A (Spalte 10)

MOTOR-/ RAHMENFLANSCH	GETRIEBEGRÖSSE, ANZAHL UNTERSETZUNGEN, ÜBERARBEITUNGSNUMMER							
		F0342 F0442	F0542	F0642	F0742	F0842	F0941	F1041
	ABGEDECKTES UNTERSET- ZUNGS- VERHÄLTNIS	400 - 50C	320 - 40C	400 - 50C	400 - 56C	400 - 56C	400 - 56C	400 - 56C
56C	EINTRAG SPALTE 12	U	U	U	U	Q	Q	Q
143/145TC		W	W	W	W	R	R	R
182/184TC		-	-	-	-	T	T	T
213/215TC		-	-	-	-	-	-	V

Die Getriebe 02, 03, 04, 05, 06 und 07 werden werkseitig mit einer Menge an EP-Mineralöl (Klasse 6E) befüllt, die für die vorgesehene Einbaulage geeignet ist. Wenn das Getriebe auf ausdrücklichen Wunsch jedoch ohne Schmiermittel geliefert wird, kann die erforderliche Ölmenge der Tabelle 2 entnommen werden. Die Getriebe 08, 09, 10 und 12 werden ohne Schmiermittel geliefert. Die empfohlenen Schmiermittel werden im Heft "Genehmigte Schmiermittel" aufgeführt.

SCHMIERMITTELWECHSELINTERVALL

- Die Getriebegrößen 02, 03, 04 und 05 sind lebensdauer geschmiert.
- Bei allen anderen Getriebegrößen der Baureihe F ist ein Ölwechsel erforderlich:
 - alle 10.000 Stunden bei Mineralöl
 - alle 20.000 Stunden bei Synthetiköl

TEMPERATURGRENZWERTE

Das Standardschmiermittel ist für einen Betrieb bei einer Umgebungstemperatur zwischen 0 °C und 35 °C geeignet. Bei anderen Temperaturen beachten Sie bitte die Tabelle 1 oder wenden Sie sich an unsere Anwendungsingenieure.

TABELLE 1 - ÖLKLASSEN

SCHMIERMITTEL	UMGEBUNGSTEMPERATURBEREICH		
	-5°C bis 20 °C (Typ E) -30°C bis 20°C (Typ H)	0°C bis 35°C	20°C bis 50°C
EP-Mineralöl (Typ E)	5E (VG 220)	6E (VG 320)	7E (VG 460)
Synthetiköl auf Polyalphaolefin-Basis (Typ H)	5H (VG 220)	5H (VG 220)	6H (VG 320)

TABELLE 2 - Schmiermittelmenge (in Litern)

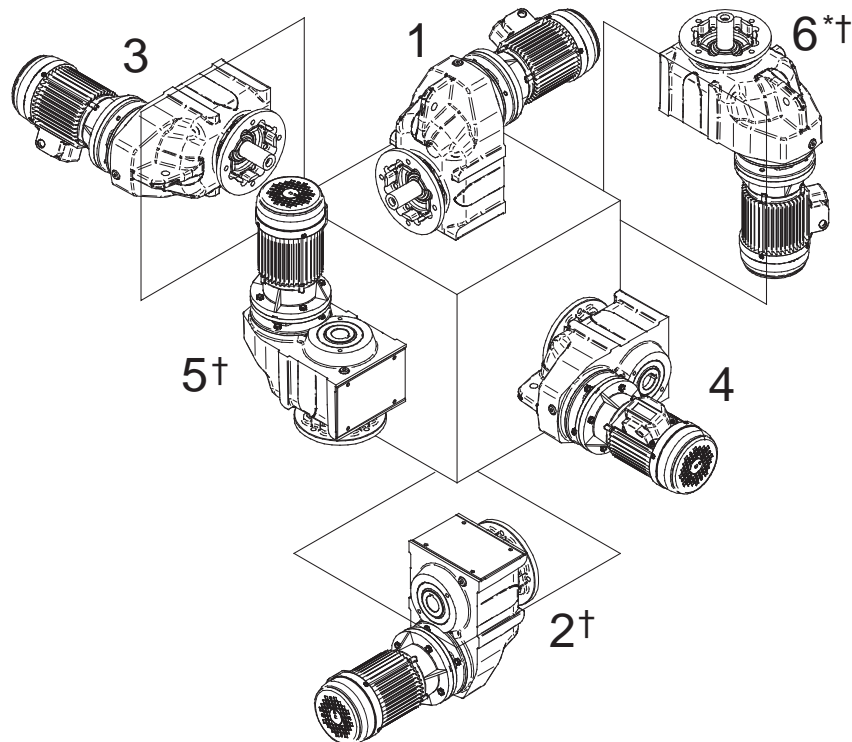
ZWEIFACHE UNTERSETZUNG												
Getriebe- größe	F0222	F0322	F0422	F0522	F0622	F0722	F0822	F0921	F1021	F1121	F1221	
EINBAU- LAGE	1	0.8	1.3	1.3	2.1	3.5	6.3	10.7	19	34	28	47
	2	0.4	0.8	0.8	1.4	2.3	3.5	7.1	13	22	17	27
	3	0.4	1.1	1.1	1.4	2.3	3.4	8.8	17	28	22	36
	4	0.5	0.8	0.8	1.8	3.0	5.0	4.7	15	27	24	40
	5	1.1	1.2	1.2	2.8	4.5	8.0	9.7	24	43	34	56
	6	1.3	2.0	2.0	3.2	5.2	9.0	17.2	25	43	30	50
DREIFACHE UNTERSETZUNG												
Getriebe- größe	F0232	F0332	F0432	F0532	F0632	F0732	F0832	F0931	F1031	F1131	F1231	
EINBAULAGE	1	0.8	1.2	1.3	2.1	3.5	6.3	10.4	19	34	27	45
	2	0.4	0.8	0.8	1.4	2.3	3.5	7.3	15	24	16	25
	3	0.4	1.1	1.1	1.4	2.3	3.4	9.2	17	28	21	34
	4	0.5	0.8	0.8	1.8	3.0	5.0	5.3	16	27	23	38
	5	1.1	1.2	1.2	2.8	4.5	8.0	9.7	24	43	33	53
	6	1.3	2.0	2.0	3.2	5.2	9.0	17.4	25	43	29	48
VIERFACHE UNTERSETZUNG												
Getriebe- größe	F0342		F0442		F0542		F0642		F0742			
	Primär	Sekundär	Primär	Sekundär	Primär	Sekundär	Primär	Sekundär	Primär	Sekundär		
	M0122	F0322	M0122	F0422	M0322	F0522	M0322	F0622	M0322	F0722		
EINBAU- LAGE	1	0.5	1.3	0.5	1.3	0.8	2.1	0.8	3.5	0.8	6.3	
	2	0.5	0.8	0.5	0.8	0.8	1.4	0.8	2.3	0.8	3.5	
	3	0.5	1.1	0.5	1.1	0.8	1.4	0.8	2.3	0.8	3.4	
	4	0.5	0.8	0.5	0.8	0.8	1.8	0.8	3.0	0.8	5.0	
	5	0.7	1.2	0.7	1.2	1.1	2.8	1.1	4.5	1.1	8.0	
	6	1.0	2.0	1.0	2.0	1.4	3.2	1.4	5.2	1.4	9.0	
VIERFACHE UNTERSETZUNG, FORTS.												
Getriebe- größe	F0842		F0941		F1041							
	Primär	Sekundär	Primär	Sekundär	Primär	Sekundär						
	M0522	F0822	M0522	F0921	M0722	F1021						
EINBAULAGE	1	1.5	10.7	1.5	19.0	2.6	34.0					
	2	1.5	7.1	1.5	13.0	2.6	22.0					
	3	1.5	8.8	1.5	17.0	2.6	28.0					
	4	1.5	4.7	1.5	15.0	2.6	27.0					
	5	2.0	9.7	2.0	24.0	3.2	43.0					
	6	2.6	17.2	2.6	25.0	4.7	43.0					

HINWEIS: Hauptgetriebe, die mit einem Öl der Klasse 6E befüllt sind, sind für Umgebungstemperaturen zwischen 0°C und 35°C geeignet.

Einbaulagen

EINTRAG SPALTE 13

Eingabe für Getriebe ohne Ölbefüllung

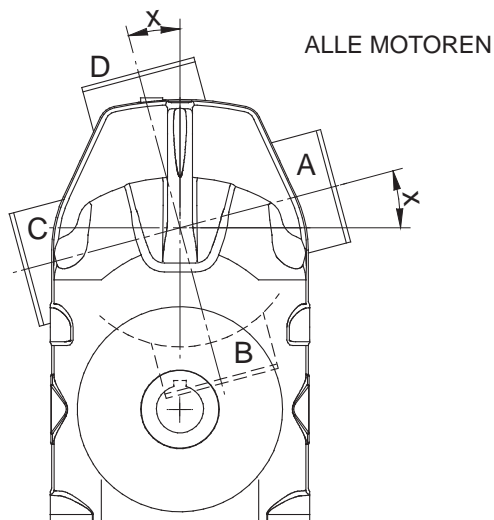


* Einbaulage 6 wird nicht für Getriebemotoren empfohlen - Wenden Sie sich bitte an unsere Anwendungsingenieure.
 † Getriebe, die für den Betrieb in den Einbaulagen 2, 5 und 6 gewählt wurden, sollten eine Gesamtuntersetzung aufweisen, die größer/gleich dem Wert in der nachstehenden Tabelle ist.

Getriebegröße	Antriebsdrehzahl (U/min)			
	< 1000	< 1500	< 1800	> 1800
F02 - F07	Alle	Alle	Alle	
F0822	Alle	9.0	9.0	
F0921	8.0	11.0	12.0	
F1021	11.0	16.0	18.0	
F1121	Wenden Sie sich an die Abteilung Anwendungsentwicklung			
F1221				

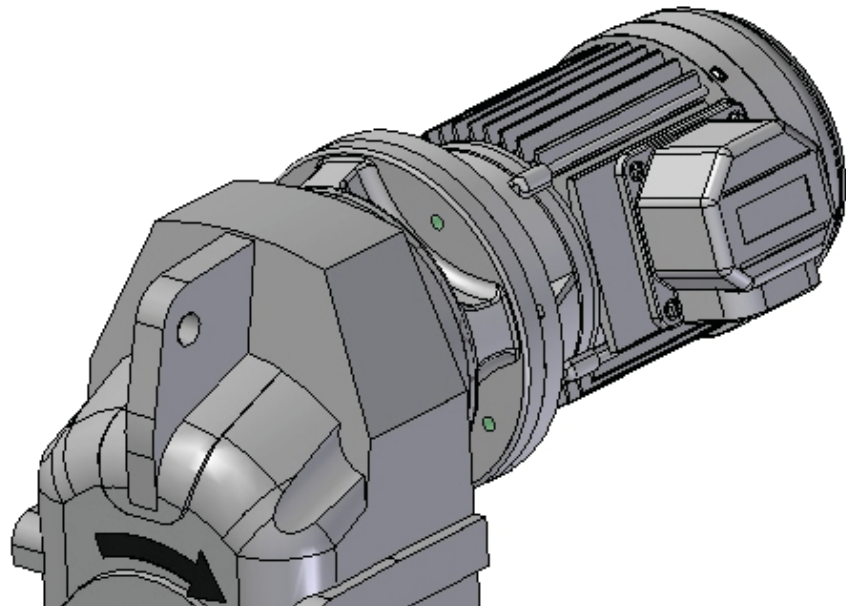
EINBAULAGEN - GEZEIGT MIT MOTOR - GELTEN AUCH FÜR REDUZIERGETRIEBE

EINTRAG SPALTE 14



Eintrag Spalte 14	Winkel X				
	F02	F03	F04	F05	F06
A	15°	23°	23°	9.5°	16.5°
B	105°	113°	113°	99.5°	106.5°
C	195°	203°	203°	189.5°	196.5°
D	285°	293°	293°	279.5°	286.5°
-	Reduziergetriebe oder kein Motor				

Eintrag Spalte 14	Winkel X	
	F07	F08, F09, F10, F11, F12
A	28°	0°
B	118°	90°
C	208°	180°
D	298°	270°
-	Reduziergetriebe oder kein Motor	



MIT MOTOR
SERIE F

SERIE F

MOTOR-LEISTUNGSDATEN

TEFC Käfigläufermotoren, dreiphasig 4-polig = 1500 U/Min 400V, 50Hz, S1 IP55, Klasse F

Abtriebsleistung (kW)	Rahmengröße	Drehzahl (U/MIN)	I (A)	Ist	Tst	J (Kgm2)
				I	T	
0.12	63	1360	0.6	2.6	2.5	0.000
0.18	63	1370	0.72	3	2.2	0.000
0.25	71	1400	0.83	3.5	2.2	0.001
0.37	71	1410	1.12	4	2.2	0.001
0.55	80A	1420	1.45	4	2.2	0.002
0.75	80A	1420	2.9	4.5	2.2	0.002
1.1	90S	1410	2.59	5	2.2	0.003
1.5	90L	1420	3.45	5	2.4	0.004
2.2	100L	1430	4.8	5.5	2.4	0.007
3	100L	1430	6.48	5.5	2.5	0.008
4	100L	1420	8.73	5.5	2.5	0.009
4	112M	1435	8.6	7	2.9	0.015
5.5	112M	1425	11.4	7.1	2.8	0.018
5.5	132S	1450	11.1	7.3	2.2	0.031
7.5	132M	1450	14.8	7.9	2.5	0.038
9	132M	1450	18	8.1	2.8	0.043
11	132M	1450	21	8.3	3	0.048
11	160M	1460	21.5	6.7	2.9	0.067
15	160L	1455	28.5	6.8	2	0.091
18.5	160L	1450	36	6.9	2.9	0.102
18.5	180M	1470	35	6.7	3.1	0.161
22	180L	1470	41	6.8	2.9	0.191
30	180L	1465	56	6.9	3.2	0.225
30	200L	1475	56	6.7	2.6	0.29
37	200L	1475	68	7.8	3.6	0.34
37	225S	1480	68	6.6	2.4	0.37
45	225M	1480	83	6.7	2.7	0.42
55	225M	1480	100	7.3	3.1	0.49
55	250M	1480	98	7.5	2.3	0.72
75	250M	1480	132	7	2.4	0.88
75	280S	1483	137	6.8	2.4	1.15
90	280M	1484	163	7.1	2.7	1.4
110	280M	1483	195	7.5	2.7	1.7

 Hochleistungsmotor (nicht Standard)

- I = Nennstromstärke
- Ist/I = Anlaufstromfaktor
- Tst/T = Anlaufdrehmomentfaktor
- J = Trägheitsmoment Motor

Umrechnungsfaktoren

Umrechnungsfaktoren für Stromstärke und Nennspannung außer 400V, 50 Hz.

Nennspannung bei 50 Hz und Motorwicklung für	Umrechnungsfaktor
220V	1.82
230V	1.74
415V	0,96
500V	0,80
660V	0,61
690V	0,58

TEFC Käfigläufermotoren, dreiphasig 6-polig = 1000 U/Min 400V, 50Hz, S1 IP55, Klasse F

Abtriebsleistung (kW)	Rahmengröße	Drehzahl (U/MIN)	I (A)	Ist	Tst	J (Kgm2)
				I	T	
0.12	63	900	0.6	2.1	2.1	0.000
0.18	71	920	0.75	2.5	2	0.001
0.25	71	920	0.92	3	2	0.001
0.37	80A	920	1.25	3.5	2.1	0.002
0.55	80B	930	1.78	3.5	2.1	0.002
0.75	90S	930	2.36	4	1.9	0.003
1.1	90L	930	3.25	4	1.9	0.004
1.5	100L	940	5.8	4.5	1.9	0.009
2.2	112M	940	5.8	4.5	1.9	0.009
2.2	100L	940	5.4	5.6	2.1	0.015
3	112M	935	7.2	5.5	2.4	0.018
3	132S	960	6.9	6.1	2.4	0.031
4	132M	960	8.7	7.1	2.6	0.038
5.5	132M	955	11.9	6.9	2.8	0.045
7.5	160M	970	15.4	6.7	2	0.089
11	160L	970	23	7.1	2.2	0.107
15	180L	970	31	7	2.1	0.217
18.5	180L	965	37.5	6.2	2	0.237
18.5	200L	985	36	7	2.5	0.370
22	200L	980	43	7.2	2.5	0.430
30	200L	980	56	7.5	3.3	0.490
30	225M	985	56	6.6	2.5	0.640
37	225S	985	69	7.7	3.1	0.750
37	250M	985	69	7.3	2.8	1.160
45	250S	985	82	7.3	2.8	1.490
45	280S	990	85	6.6	2.6	1.650

 Hochleistungsmotor (nicht Standard)

- I = Nennstromstärke
- Ist/I = Anlaufstromfaktor
- Tst/T = Anlaufdrehmomentfaktor
- J = Trägheitsmoment Motor

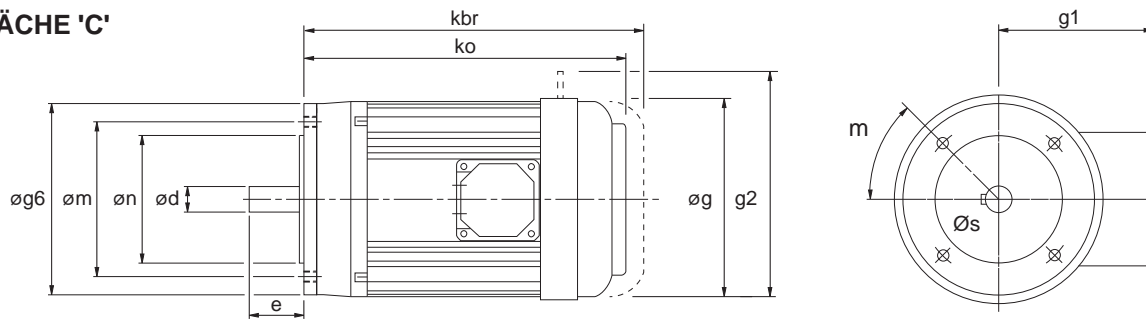
Betrieb bei 60 Hz

Motorwicklungen für eine bestimmte Spannung bei 50 Hz können ohne Änderungen bei 60 Hz betrieben werden. Dabei ändern sich ihre technischen Daten wie folgt.

Motorwicklung für 50 Hz und	Anschluss an 60 Hz und	Daten bei 60 Hz als Prozentsatz der Werte bei 50 Hz					
		P	n	I	Ist/I	T	Tst/T
		kW	U/Min	A		Nm	
400V	380V	100	120	100	80	83	66
	400V	100	120	98	83	83	70
	415V	105	120	100	88	86	78
	440V	110	120	100	95	91	85
	460V	115	120	100	100	96	95
	480V	120	120	100	105	100	100

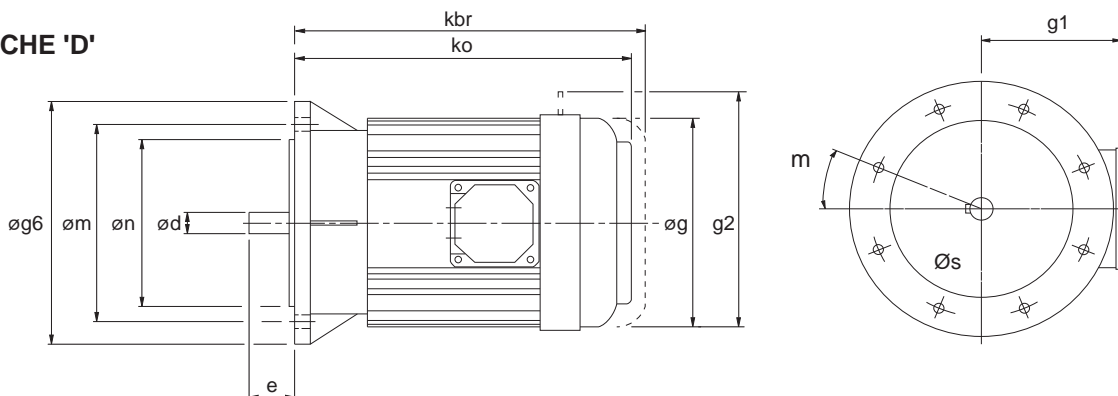
MOTORDATEN

B14 FLÄCHE 'C'



MOTOR- RAHMEN- GRÖSSE	Øg6	Øm	Øn	Ød	e	ko*	kbr*	Øg	g1*	m	Øs
71	105	85	70	14	30	221	265	138	102	45°	4 x M6
80A	120	100	80	19	40	239	291	157	125	45°	4 x M6
80B	120	100	80	19	40	248	300	157	125	45°	4 x M6
90S	140	115	95	24	50	260	312	177	133	45°	4 x M8
90L	140	115	95	24	50	275	327	177	133	45°	4 x M8
100L	160	130	110	28	60	310	370	197	144	45°	4 x M8
112M	160	130	110	28	60	325	399	219	155	45°	4 x M8
132S	200	165	130	38	80	392	475	235	172	45°	4 x M10
132M	200	165	130	38	80	412	495	235	172	45°	4 x M10

B5 FLÄCHE 'D'



MOTOR- RAHMEN- GRÖSSE	Øg6	Øm	Øn	Ød	e	ko*	kbr*	Øg	g1*	m	Øs
63	140	115	95	11	23	218	263	122	96	45°	4 x M8
71	160	130	110	14	30	221	265	138	102	45°	4 x M8
80A	200	165	130	19	40	239	291	157	125	45°	4 x M10
80B	200	165	130	19	40	248	300	157	125	45°	4 x M10
90S	200	165	130	24	50	260	312	177	133	45°	4 x M10
90L	200	165	130	24	50	275	327	177	133	45°	4 x M10
100L	250	215	180	28	60	310	370	197	144	45°	4 x M12
112M	250	215	180	28	60	325	399	219	155	45°	4 x M12
132S	300	265	230	38	80	392	475	235	172	45°	4 x M12
132M	300	265	230	38	80	412	495	235	172	45°	4 x M12
160M	350	300	250	42	110	455	538	273	282	45°	4 x M16
160L	350	300	250	42	110	500	583	273	282	45°	4 x M16
180M	350	300	250	48	110	557	-	382	307	22.5°	4 x M16
180L	350	300	250	48	110	595	-	382	307	22.5°	4 x M16
200L	400	350	300	55	110	658	-	420	372	-	4 x M16
225S	450	400	350	60	140	671	-	458	427	-	8 x M16
225M	450	400	350	60	140	696	-	458	427	-	8 x M16
250M	550	500	450	65	140	771	-	510	490	-	8 x M16
280S	550	500	450	75	140	837	-	576	520	-	8 x M16
280M	550	500	450	75	140	888	-	576	520	-	8 x M16

* Motorlängen für Standardmotoren unserer Marke. Diese Längen können bei Anschluss anderer Motoren variieren.

SERIE F

WEITERE MOTOREIGENSCHAFTEN

WEITERE MOTOREIGENSCHAFTEN - EINTRAG SPALTE 19

Eintrag Spalte 19	Bremsmotor	Manuelle Lösung an der Bremse	Zwangselüftung / Konstantlüfter (TECB)	Thermistoren	Sonderausführung
-					
A	•				
B	•	•			
C			•		
D	•		•		
E	•	•	•		
F				•	
G	•			•	
H	•	•		•	
K			•	•	
L	•		•	•	
M	•	•	•	•	
S					•

Weitere Informationen über die folgenden weiteren Motoreigenschaften erhalten Sie von unseren Anwendungsingenieuren.

- PGF Encoderflansch
- Spritzwasserschutz
- Angepasstes Bremsdrehmoment
- Getrennte Bremsversorgung
- Aluminiumventilator
- Kondensationsverhindernde Heizvorrichtung
- Bimetall-Temperaturfühler, Thermostat
- EExEII T3
- Ex nA II T3
- IP56
- IP65
- Ventilatorabdeckung aus Metall
- Wetterschutz
- Getrennter Klemmenkasten

SERIE F

WEITERE GETRIEBEEIGENSCHAFTEN

WEITERE GETRIEBEEIGENSCHAFTEN - EINTRAG SPALTE 20

Eintrag Spalte 20	Doppelte Öldichtungen Abtriebswelle **	Ölstand-Schauglas F06 - F10	* Motorisierte Rücklaufsperr		Sonderausführung
			Drehung im Uhrzeigersinn	Drehung gegen den Uhrzeigersinn	
-					
A	•				
B		•			
C	•	•			
D			•		
E	•		•		
F		•	•		
G	•	•	•		
H				•	
I	•			•	
J		•		•	
K	•	•		•	
L					•

Weitere Informationen über die folgenden weiteren Getriebeeigenschaften erhalten Sie von unseren Anwendungsingenieuren.

- Nur Grundierung
- Spritzwasserschutz
- Kompatibel mit BISSC
- Spezialöl (Lebensmittelgeeignet, biologisch abbaubar, unterschiedliche Viskositäten usw.)

* IEC-Rahmengrößen 100 - 200 NEMA-Rahmengrößen 182TC - 326TC, weitere Infos auf Seite 92.

** Doppelte Abtriebsdichtungen sind nicht für die Getriebegrößen F02 und F05 lieferbar.

GENAUE UNTERSETZUNG

GENAUE UNTERSETZUNGEN - ZWEIFACHE UNTERSETZUNG

Spalten- eintrag			F0222	F0322	F0422	F0522	F0622	F0722	F0822	F0921	F1021	F1121	F1221
6	7	8											
			-	-	-	-	-	-	-	-	-	4.53	4.63
			-	-	-	4.841	-	-	-	5.085	5.107	5.16	5
			-	-	-	-	-	-	-	-	-	5.53	5.73
			5.903	-	-	6.806	-	-	-	6.567	6.433	6.3	6.19
			7.974	6.262	6.262	7.628	7.494	6.772	6.959	7.000	7.133	7.2	7.31
			-	-	-	-	-	-	-	7.846	7.758	8.2	7.9
			9.069	8.784	8.784	8.563	8.750	9.380	9.865	8.807	8.812	8.75	9.19
			10.27	9.680	9.680	10.87	9.807	10.54	10.96	10.13	9.772	9.97	9.92
			-	-	-	12.33	-	-	-	11.35	11.48	11.33	11.55
			13.14	10.99	10.99	-	11.009	11.59	12.19	12.68	12.39	12.9	12.48
			14.16	13.96	13.96	14.70	13.98	15.13	15.76	14.66	14.46	13.66	13.88
			17.88	15.86	15.86	16.93	15.85	17.21	17.70	16.37	15.61	15.56	14.99
			-	-	-	19.69	-	-	-	17.58	18.07	17.96	17.77
			20.27	19.46	19.46	-	18.90	20.89	20.77	20.04	20.46	20.46	19.19
			23.16	21.59	21.59	22.03	21.76	22.98	23.40	22.70	22.76	22.42	22.84
			25.77	24.52	24.52	23.48	25.31	26.41	27.24	25.88	21.70	25.54	24.67
			28.41	27.86	27.86	27.83	28.32	29.95	30.21	28.41	24.45	28.4	28.92
			31.26	30.68	30.68	29.71	30.18	33.03	33.07	31.56	28.46	32.34	31.23
			36.63	35.30	35.30	36.87	35.77	37.83	37.41	36.69	31.57	34.96	35.61
			43.94	38.37	38.37	43.47	38.19	42.77	42.23	40.76	34.55	39.83	38.46
			-	-	-	47.60	-	-	-	44.58	39.09	44.74	43.75
			51.22	46.07	46.07	-	47.40	49.59	51.19	49.22	44.13	50.96	47.26
			56.91	55.28	55.28	58.34	55.89	59.14	59.69	57.58	53.49	51.85	54.03
			68.54	62.29	62.29	65.02	61.20	64.77	65.57	63.56	62.38	59.06	58.36
			78.56	72.41	72.41	72.92	75.00	77.72	80.36	67.71	68.52	-	-
			-	-	-	-	-	-	-	76.14	83.97	-	-
			89.28	82.18	82.18	-	83.59	89.42	87.75	87.44	91.70	-	-
			-	93.43	93.43	-	93.75	99.36	101.05	98.32	105.60	-	-

GENAUE UNTERSETZUNG

GENAUE UNTERSETZUNGEN - DREIFACHE UNTERSETZUNG

Spalten- eintrag			F0232	F0332	F0432	F0532	F0632	F0732	F0832	F0931	F1031	F1131	F1231
6	7	8											
45.			-	-	-	-	-	-	-	-	-	45.6	44.96
50.			-	-	-	-	-	-	-	-	-	51.94	48.56
56.			-	-	-	-	-	-	-	-	-	55.67	58.27
63.			-	-	-	-	-	-	-	-	-	63.42	62.94
71.			-	-	-	-	-	-	-	-	-	72.26	72.17
80.			-	-	-	78.8	-	-	-	-	-	82.3	77.95
90.			92.02	-	-	86.8	-	-	-	-	-	90.56	93.43
100			101.5	99.52	99.52	99.86	101.4	108.6	114.2	102.5	102.8	103.15	100.91
112			111.6	109.7	109.7	108.6	111.6	115.7	124.9	113.9	114.2	110.94	115.39
125			130.8	120.7	120.7	130.3	128.4	137.1	141.3	132.3	129.5	126.37	124.63
140			-	-	-	-	-	-	-	147.0	143.9	140.77	139.88
160			156.9	141.5	141.5	156.4	139.6	146.4	159.5	160.8	162.9	160.35	151.08
180			182.9	169.7	169.7	176.2	167.6	181.7	193.4	177.5	187.7	178.07	181.27
200			203.3	197.8	197.8	204.9	201.1	214.2	225.5	207.7	205.2	202.84	195.79
225			244.8	219.8	219.8	232.5	226.6	234.6	247.7	229.3	236.4	225.49	229.54
250			-	-	-	-	-	-	-	244.2	253.9	256.85	247.92
280			280.6	264.7	264.7	264.3	263.4	287.5	303.6	274.6	272.7	277.27	285.33
315			318.8	303.4	303.4	-	298.9	320.4	331.5	315.4	319.8	315.83	308.18
360			-	344.8	344.8	-	339.8	359.4	381.8	354.7	343.6	-	-

GENAUE UNTERSETZUNGEN - VIERFACHE UNTERSETZUNG

Spalteneintrag			F0342	F0442	F0542	F0642	F0742	F0842	F0941	F1041
6	7	8								
320			-	-	314.4	-	-	-	-	-
360			-	-	351.7	-	-	-	-	-
400			410.0	410.0	412.8	404.2	404.1	395.8	395.7	400.7
450			456.1	456.1	444.3	445.1	464.4	460.4	460.2	445.3
500			502.9	502.9	489.3	498.0	534.1	490.0	511.0	489.8
560			577.7	577.7	562.8	571.2	580.7	570.0	594.3	562.9
630			637.0	637.0	611.9	629.0	658.5	637.7	664.9	638.3
700			701.0	701.0	694.2	723.5	726.3	679.7	708.7	704.0
800			821.3	821.3	837.0	786.6	831.8	805.5	839.9	806.2
900			914.9	914.9	931.5	892.4	944.4	909.5	926.7	924.8
10C			997.6	997.6	1026	983	1040	1018	1037	1049
11C			1097.9	1098	1148	1130	1090	1085	1105	1157
12C			1237.1	1237	1180	1238	1196	1191	1177	1325
14C			1449.3	1449	1377	1346	1350	1412	1395	1498
16C			1543.2	1543	1552	1615	1571	1594	1520	1564
18C			1798.9	1799	1848	1770	1770	1890	1802	1792
20C			2026.9	2027	2082	1995	2052	2017	1924	2026
22C			2252.1	2252	2242	2184	2312	2293	2180	2349
25C			2406.9	2407	2421	2539	2454	2503	2387	2523
28C			2758.8	2759	2747	2882	2785	2703	2815	2801
32C			3152.7	3578	3123	3112	3225	3232	3082	3068
36C			3578.4	3578	3481	3532	3660	3628	3656	3681
40C			4101.5	4102	3904	3937	4161	3961	3777	4235
45C			4662.8	4663	-	4415	4679	4415	4210	4550
50C			5299.2	5299	-	5019	5319	4952	4722	4706
56C			-	-	-	-	-	5702	5310	5056

SERIE F

AUSWAHLTABELLEN

GETRIEBEMOTOREN

0.12 kW

4-POLIG

N2 U/MIN	i	M2 Nm	Fm	N	Getriebebezeichnung	Kg	Motor- größen
Abtriebs- drehzahl	Unter- setzungs- verhältnis	Abtriebs- dreh- moment	Service- faktor	Radial- belastung	Spalteneintrag <input type="text" value="1"/> bis <input type="text" value="20"/> Felder bei Auftragseingabe ausfüllen	Gewicht des Getriebes mit Grundrahmen- montage	
237	5.90	4	15.23	1393	F 0 2 2 2 6 . 3 _ M _ _ _ _ . 1 2 A - -	16	63
176	7.97	6	11.88	1553	7 . 1		
154	9.07	7	10.87	1630	9 . 0		
136	10.27	8	10.09	1706	1 0 .		
107	13.14	10	8.91	1862	1 2 .		
99	14.16	11	8.32	1916	1 4 .		
78	17.88	14	7.09	2090	1 6 .		
69	20.27	15	6.87	2185	2 0 .		
60	23.16	18	6.00	2300	2 2 .		
54	25.77	20	5.60	2390	2 5 .		
49	28.41	22	5.32	2476	2 8 .		
45	31.26	24	5.04	2554	3 2 .		
38	36.63	28	4.61	2717	3 6 .		
32	43.94	34	3.79	2893	4 0 .		
27	51.22	40	3.23	3078	5 0 .		
25	56.91	44	2.93	3166	5 6 .		
20	68.54	53	2.43	3434	6 3 .		
18	78.56	61	2.08	3569	7 1 .		
16	89.28	73	1.44	3753	9 0 .		
15	92.02	70	1.84	3860	F 0 2 3 2 9 0 . _ M _ _ _ _ . 1 2 A - -	17	63
14	101.45	78	1.65	3860	1 0 0		
13	111.65	85	1.53	3860	1 1 2		
11	130.81	101	1.32	3860	1 2 5		
8.9	156.90	128	1.07	3860	1 6 0		
7.7	182.90	150	0.94	3860	1 8 0		
6.9	203.30	166	0.87	3860	2 2 5		
15	93.43	73	3.44	7100	F 0 3 2 2 1 0 0 _ M _ _ _ _ . 1 2 A - -	23	63
10	141.47	110	3.74	7100	F 0 3 3 2 1 6 0 _ M _ _ _ _ . 1 2 A - -	24	63
8.2	169.72	132	3.22	7100	1 8 0		
7.1	197.84	153	2.83	7100	2 0 0		
6.4	219.82	170	2.58	7100	2 2 5		
5.3	264.71	205	2.15	7100	2 8 0		
4.6	303.42	235	1.83	7100	3 1 5		
4.1	344.83	268	1.59	7100	3 6 0		
3.4	410.03	334	1.12	7100	F 0 3 4 2 4 0 0 _ M _ _ _ _ . 1 2 A - -	33	63
3.1	456.12	372	1.01	7100	4 5 0		
2.8	502.87	410	0.91	7100	5 0 0		
2.4	577.75	471	0.83	7100	5 6 0		
15	93.43	73	3.44	7100	F 0 4 2 2 1 0 0 _ M _ _ _ _ . 1 2 A - -	23	63
10	141.47	110	3.74	7100	F 0 4 3 2 1 6 0 _ M _ _ _ _ . 1 2 A - -	24	63
8.2	169.72	132	3.22	7100	1 8 0		
7.1	197.84	153	2.83	7100	2 0 0		
6.4	219.82	170	2.58	7100	2 2 5		
5.3	264.71	205	2.15	7100	2 8 0		
4.6	303.42	235	1.83	7100	3 1 5		
4.1	344.83	268	1.59	7100	3 6 0		
3.4	410.03	334	1.12	7100	F 0 4 4 2 0 0 _ M _ _ _ _ . 1 2 A - -	33	63
3.1	456.12	372	1.01	7100	4 5 0		
2.8	502.87	410	0.91	7100	5 0 0		
2.4	577.75	471	0.83	7100	5 6 0		
5.3	264.35	205	3.17	9200	F 0 5 3 2 2 8 0 _ M _ _ _ _ . 1 2 A - -	32	63
4.5	314.39	244	2.67	9200	F 0 5 4 2 3 2 0 _ M _ _ _ _ . 1 2 A - -	44	63
4.0	351.75	273	2.49	9200	3 6 0		
3.4	412.85	320	2.12	9200	4 0 0		
3.2	444.31	344	1.97	9200	4 5 0		
2.9	489.28	379	1.79	9200	5 0 0		
2.5	562.80	436	1.56	9200	5 6 0		
2.3	611.86	474	1.43	9200	6 3 0		
2.0	694.17	538	1.26	9200	7 0 0		
1.7	837.03	649	1.05	9200	8 0 0		
1.5	931.53	722	0.94	9200	9 0 0		
1.4	1025.81	795	0.85	9200	1 0 C		
4.1	339.84	264	3.17	11300	F 0 6 3 2 3 6 0 _ M _ _ _ _ . 1 2 A - -	47	63
3.5	404.18	313	2.68	11300	F 0 6 4 2 4 0 0 _ M _ _ _ _ . 1 2 A - -	58	63
3.2	445.09	345	2.43	11300	4 5 0		
2.8	497.98	386	2.28	11300	5 0 0		
2.5	571.21	443	2.02	11300	5 6 0		
2.2	629.02	487	1.83	11300	6 3 0		
1.9	723.53	561	1.59	11300	7 0 0		
1.8	786.61	610	1.47	11300	8 0 0		
1.6	892.42	692	1.31	11300	9 0 0		
1.4	982.74	762	1.19	11300	1 0 C		
1.2	1130.40	876	1.04	11300	1 1 C		
1.1	1237.77	959	0.95	11300	1 2 C		
1.0	1345.68	1043	0.87	11300	1 4 C		

HINWEIS

Bei Verwendung von 2- und 8-poligen Motoren sind andere Abtriebsdrehzahlen verfügbar - Bitte wenden Sie sich an unsere Anwendungsingenieure.

SERIE F

AUSWAHLTABELLEN

GETRIEBEMOTOREN

0.12 kW

4-POLIG

N2 U/MIN	i	M2 Nm	Fm	N	Getriebebezeichnung	Kg	Motor- größen
Abtriebs- drehzahl	Unter- setzungs- verhältnis	Abtriebs- dreh- moment	Service- faktor	Radial- belastung	Spalteneintrag <input type="text" value="1"/> bis <input type="text" value="20"/> Felder bei Auftragseingabe ausfüllen	Gewicht des Getriebes mit Grundrahmen- montage	
2.4	580.70	450	3.82	17000	F 0 7 4 2 5 6 0 _ M _ _ _ _ . 1 2 A - -	78	63
2.1	658.49	510	3.65	17000	6 3 0		
1.9	726.31	563	3.36	17000	7 1 0		
1.7	831.78	645	2.93	17000	8 0 0		
1.5	944.37	732	2.58	17000	9 0 0		
1.4	1039.95	806	2.35	17000	1 0 C		
1.3	1090.34	845	2.24	17000	1 1 C		
1.2	1196.20	927	2.04	17000	1 2 C		
1.0	1350.14	1046	1.81	17000	1 4 C		
0.89	1570.72	1217	1.55	17000	1 6 C		
0.79	1769.83	1371	1.38	17000	1 8 C		
0.68	2051.65	1590	1.19	17000	2 0 C		
0.61	2311.71	1791	1.06	17000	2 2 C		
0.57	2453.97	1902	0.99	17000	2 5 C		
0.50	2785.27	2158	0.88	17000	2 8 C		
1.3	1084.58	840	3.81	19700	F 0 8 4 2 1 1 C _ M _ _ _ _ . 1 2 A - -	140	63
1.2	1191.37	923	3.47	19700	1 2 C		
1.0	1411.94	1094	2.92	19700	1 4 C		
0.88	1594.33	1235	2.59	19700	1 6 C		
0.74	1889.50	1464	2.19	19700	1 8 C		
0.70	2017.40	1563	2.05	19700	2 0 C		
0.61	2292.50	1776	1.80	19700	2 2 C		
0.56	2503.41	1940	1.65	19700	2 5 C		
0.52	2703.33	2095	1.53	19700	2 8 C		
0.43	3232.43	2505	1.28	19700	3 2 C		
0.39	3627.69	2811	1.14	19700	3 6 C		
0.35	3961.44	3070	1.04	19700	4 0 C		
0.32	4415.36	3421	0.94	19700	4 5 C		
0.28	4951.80	3837	0.83	19700	5 0 C		
1.0	1395.15	1081	3.91	32000	F 0 9 4 1 1 4 C _ M _ _ _ _ . 1 2 A - -	205	63
0.9	1520.27	1178	3.59	32000	1 6 C		
0.8	1801.73	1396	3.03	32000	1 8 C		
0.7	1923.69	1491	2.84	32000	2 0 C		
0.6	2179.69	1689	2.50	32000	2 2 C		
0.6	2387.13	1850	2.29	32000	2 5 C		
0.5	2814.91	2181	1.94	32000	2 8 C		
0.5	3082.28	2388	1.77	32000	3 2 C		
0.4	3656.25	2833	1.49	32000	3 6 C		
0.4	3777.43	2927	1.45	32000	4 0 C		
0.3	4210.26	3262	1.30	32000	4 5 C		
0.3	4721.79	3659	1.16	32000	5 0 C		
0.3	5309.53	4114	1.03	32000	5 6 C		

HINWEIS

Bei Verwendung von 2- und 8-poligen Motoren sind andere Abtriebsdrehzahlen verfügbar - Bitte wenden Sie sich an unsere Anwendungsingenieure.

SERIE F

AUSWAHLTABELLEN

GETRIEBEMOTOREN

0.12 kW

6-POLIG

N2 U/MIN	i	M2 Nm	Fm	N	Getriebebezeichnung	Kg	Motor- größen
Abtriebs- drehzahl	Unter- setzungs- verhältnis	Abtriebs- dreh- moment	Service- faktor	Radial- belastung	Spalteneintrag <input type="text" value="1"/> bis <input type="text" value="20"/> Felder bei Auftragseingabe ausfüllen	Gewicht des Getriebes mit Grundrahmen- montage	
154	5.90	7	9.42	1630	F 0 2 2 2 6 . 3 _ M _ _ _ _ . 1 2 C - -	16	63
114	7.97	10	8.10	1820	7 . 1		
100	9.07	11	7.56	1909	9 . 0		
89	10.27	12	7.05	1992	1 0 .		
69	13.14	16	6.02	2185	1 2 .		
64	14.16	17	5.76	2246	1 4 .		
51	17.88	22	5.05	2440	1 6 .		
45	20.27	25	4.70	2554	2 0 .		
39	23.16	29	4.32	2691	2 2 .		
35	25.77	32	4.06	2800	2 5 .		
32	28.41	35	3.71	2893	2 8 .		
29	31.26	38	3.37	2999	3 2 .		
25	36.63	44	2.90	3166	3 6 .		
21	43.94	53	2.44	3374	4 0 .		
18	51.22	62	2.09	3569	5 0 .		
16.1	56.91	69	1.87	3719	5 6 .		
13.3	68.54	83	1.55	3860	6 3 .		
11.6	78.56	95	1.18	3860	7 1 .		
10.2	89.28	108	1.03	3860	9 0 .		
10	92.02	109	1.23	3860	F 0 2 3 2 9 0 . _ M _ _ _ _ . 1 2 C - -	17	63
9.0	101.45	121	1.15	3860	1 0 0		
8.2	111.65	133	1.05	3860	1 1 2		
7.0	130.81	156	0.92	3860	1 2 5		
11	82.18	99	2.96	7100	F 0 3 2 2 9 0 . _ M _ _ _ _ . 1 2 C - -	23	63
10	93.43	112	2.33	7100	1 0 0		
9.1	99.52	119	3.49	7100	F 0 3 3 2 1 0 0 _ M _ _ _ _ . 1 2 C - -	24	63
8.3	109.72	131	3.22	7100	1 1 2		
7.5	120.75	144	2.96	7100	1 2 5		
6.4	141.47	169	2.54	7100	1 6 0		
5.4	169.72	203	2.13	7100	1 8 0		
4.6	197.84	236	1.86	7100	2 0 0		
4.1	219.82	262	1.68	7100	2 2 5		
3.4	264.71	316	1.40	7100	2 8 0		
3.0	303.42	362	1.19	7100	3 1 5		
2.6	344.83	410	1.03	7100	3 6 0		
11	82.18	99	2.96	7100	F 0 4 2 2 9 0 . _ M _ _ _ _ . 1 2 C - -	23	63
10	93.43	112	2.33	7100	1 0 0		
9.1	99.52	119	3.49	7100	F 0 4 3 2 1 0 0 _ M _ _ _ _ . 1 2 C - -	24	63
8.3	109.72	131	3.22	7100	1 1 2		
7.5	120.75	144	2.96	7100	1 2 5		
6.4	141.47	169	2.54	7100	1 6 0		
5.4	169.72	203	2.13	7100	1 8 0		
4.6	197.84	236	1.86	7100	2 0 0		
4.1	219.82	262	1.68	7100	2 2 5		
3.4	264.71	316	1.40	7100	2 8 0		
3.0	303.42	362	1.19	7100	3 1 5		
2.6	344.83	410	1.03	7100	3 6 0		
5.2	176.23	210	3.66	9200	F 0 5 3 2 1 8 0 _ M _ _ _ _ . 1 2 C - -	32	63
4.4	204.87	245	3.14	9200	2 0 0		
3.9	232.53	278	2.73	9200	2 2 5		
3.4	264.35	316	2.15	9200	2 8 0		
2.9	314.39	378	1.72	9200	F 0 5 4 2 3 2 0 _ M _ _ _ _ . 1 2 C - -	44	63
2.6	351.75	423	1.60	9200	3 6 0		
2.2	412.85	497	1.37	9200	4 0 0		
2.0	444.31	535	1.27	9200	4 5 0		
1.8	489.28	589	1.15	9200	5 0 0		
1.6	562.80	677	1.00	9200	5 6 0		
1.5	611.86	736	0.92	9200	6 3 0		
1.3	694.17	835	0.81	9200	7 0 0		
4.5	201.07	241	3.91	11300	F 0 6 3 2 2 0 0 _ M _ _ _ _ . 1 2 C - -	47	63
4.0	226.56	271	3.54	11300	2 2 5		
3.5	263.38	316	3.11	11300	2 8 0		
3.0	298.94	358	2.73	11300	3 1 5		
2.7	339.84	407	2.15	11300	3 6 0		
2.2	404.18	486	1.72	11300	F 0 6 4 2 4 0 0 _ M _ _ _ _ . 1 2 C - -	58	63
2.0	445.09	535	1.57	11300	4 5 0		
1.8	497.98	599	1.47	11300	5 0 0		
1.6	571.21	687	1.30	11300	5 6 0		
1.4	629.02	757	1.18	11300	6 3 0		
1.3	723.53	870	1.03	11300	7 0 0		
1.2	786.61	946	0.94	11300	8 0 0		
1.0	892.42	1074	0.84	11300	9 0 0		

HINWEIS

Bei Verwendung von 2- und 8-poligen Motoren sind andere Abtriebsdrehzahlen verfügbar - Bitte wenden Sie sich an unsere Anwendungsingenieure.

SERIE F

AUSWAHLTABELLEN

GETRIEBEMOTOREN

0.12 kW

6-POLIG

N2 U/MIN	i	M2 Nm	Fm	N	Getriebebezeichnung	Kg	Motor- größen
Abtriebs- drehzahl	Unter- setzungs- verhältnis	Abtriebs- dreh- moment	Service- faktor	Radial- belastung	Spalteneintrag <input type="text" value="1"/> bis <input type="text" value="20"/> Felder bei Auftragseingabe ausfüllen	Gewicht des Getriebes mit Grundrahmen- montage	
2.2	404.11	486	3.27	17000	F 0 7 4 2 4 0 0 _ M _ _ _ _ . 1 2 C - -	78	63
1.9	464.36	559	3.08	17000	4 5 0		
1.7	534.13	643	2.68	17000	5 0 0		
1.6	580.70	699	2.46	17000	5 6 0		
1.4	658.49	792	2.35	17000	6 3 0		
1.2	726.31	874	2.16	17000	7 0 0		
1.1	831.78	1001	1.89	17000	8 0 0		
1.0	944.37	1136	1.66	17000	9 0 0		
0.87	1039.95	1251	1.51	17000	1 0 C		
0.83	1090.34	1312	1.44	17000	1 1 C		
0.76	1196.20	1439	1.31	17000	1 2 C		
0.67	1350.14	1624	1.16	17000	1 4 C		
0.58	1570.72	1890	1.00	17000	1 6 C		
0.51	1769.83	2129	0.89	17000	1 8 C		
1.4	637.69	767	3.61	19700	F 0 8 4 2 6 3 0 _ M _ _ _ _ . 1 2 C - -	140	63
1.3	679.67	818	3.39	19700	7 0 0		
1.1	805.50	969	2.86	19700	8 0 0		
1.0	909.51	1094	2.92	19700	9 0 0		
0.89	1017.59	1224	2.61	19700	1 0 C		
0.83	1084.58	1305	2.45	19700	1 1 C		
0.76	1191.37	1433	2.23	19700	1 2 C		
0.64	1411.94	1699	1.88	19700	1 4 C		
0.57	1594.33	1918	1.67	19700	1 6 C		
0.48	1889.50	2273	1.41	19700	1 8 C		
0.45	2017.40	2427	1.32	19700	2 0 C		
0.39	2292.50	2758	1.16	19700	2 2 C		
0.36	2503.41	3012	1.06	19700	2 5 C		
0.33	2703.33	3252	0.98	19700	2 8 C		
0.28	3232.43	3889	0.82	19700	3 2 C		
0.98	926.74	1115	3.79	32000	F 0 9 4 1 9 0 0 _ M _ _ _ _ . 1 2 C - -	205	63
0.87	1036.86	1247	3.39	32000	1 0 C		
0.82	1105.12	1329	3.18	32000	1 1 C		
0.77	1177.20	1416	2.99	32000	1 2 C		
0.65	1395.15	1678	2.52	32000	1 4 C		
0.60	1520.27	1829	2.31	32000	1 6 C		
0.50	1801.73	2167	1.95	32000	1 8 C		
0.47	1923.69	2314	1.83	32000	2 0 C		
0.42	2179.69	2622	1.61	32000	2 2 C		
0.38	2387.13	2872	1.47	32000	2 5 C		
0.32	2814.91	3386	1.25	32000	2 8 C		
0.29	3082.28	3708	1.14	32000	3 2 C		
0.25	3656.25	4398	0.96	32000	3 6 C		
0.24	3777.43	4544	0.93	32000	4 0 C		
0.21	4210.26	5065	0.84	32000	4 5 C		

HINWEIS
Bei Verwendung von 2- und 8-poligen Motoren sind andere Abtriebsdrehzahlen verfügbar - Bitte wenden Sie sich an unsere Anwendungsingenieure.

SERIE F

AUSWAHLTABELLEN

GETRIEBEMOTOREN

0.18 kW

4-POLIG

N2 U/MIN	i	M2 Nm	Fm	N	Getriebebezeichnung	Kg	Motor- größen
Abtriebs- drehzahl	Unter- setzungs- verhältnis	Abtriebs- dreh- moment	Service- faktor	Radial- belastung	Spalteneintrag <input type="text" value="1"/> bis <input type="text" value="20"/> Felder bei Auftragseingabe ausfüllen	Gewicht des Getriebes mit Grundrahmen- montage	
232	5.90	7	0.00	1392	F 0 2 2 2 6 . 3 _ M _ _ _ _ . 1 8 A - -	16	63
173	7.97	10	5.39	1563	7 . 1		
152	9.07	11	4.73	1638	9 . 0		
134	10.27	12	4.18	1715	1 0 .		
105	13.14	16	3.27	1875	1 2 .		
97	14.16	17	3.03	1930	1 4 .		
77	17.88	22	2.41	2100	1 6 .		
68	20.27	25	2.12	2197	2 0 .		
60	23.16	28	1.86	2300	2 2 .		
54	25.77	31	1.67	2390	2 5 .		
49	28.41	34	1.52	2476	2 8 .		
44	31.26	38	1.37	2576	3 2 .		
38	36.63	44	1.17	2717	3 6 .		
31	43.94	54	0.98	2927	4 0 .		
27	51.22	62	0.84	3078	5 0 .		
15	92.02	108	1.19	3860	F 0 2 3 2 9 0 . _ M _ _ _ _ . 1 8 A - -	17	63
14	101.45	118	1.09	3860	1 0 0		
13	111.65	130	1.00	3860	1 1 2		
11	130.80	153	0.87	3860	1 2 5		
19	72.41	86	3.62	7100	F 0 3 2 2 7 1 . _ M _ _ _ _ . 1 8 A - -	23	63
17	82.18	98	2.87	7100	9 0 .		
15	93.43	111	2.26	7100	1 0 0		
14	99.52	117	3.10	7100	F 0 3 3 2 1 0 0 _ M _ _ _ _ . 1 8 A - -	24	63
13	109.72	130	2.91	7100	1 1 2		
11	120.75	143	2.78	7100	1 2 5		
10	141.47	167	2.46	7100	1 6 0		
8.1	169.72	200	2.11	7100	1 8 0		
7.0	197.84	234	1.86	7100	2 0 0		
6.3	219.82	259	1.70	7100	2 2 5		
5.2	264.71	313	1.41	7100	2 8 0		
4.5	303.42	358	1.21	7100	3 1 5		
4.0	344.83	408	1.04	7100	3 6 0		
19	72.41	86	3.62	7100	F 0 4 2 2 7 1 . _ M _ _ _ _ . 1 8 A - -	23	63
17	82.18	98	2.87	7100	9 0 .		
15	93.43	111	2.26	7100	1 0 0		
14	99.52	117	3.10	7100	F 0 4 3 2 1 0 0 _ M _ _ _ _ . 1 8 A - -	24	63
13	109.72	130	2.91	7100	1 1 2		
11	120.75	143	2.78	7100	1 2 5		
10	141.47	167	2.46	7100	1 6 0		
8.1	169.72	200	2.11	7100	1 8 0		
7.0	197.84	234	1.86	7100	2 0 0		
6.3	219.82	259	1.70	7100	2 2 5		
5.2	264.71	313	1.41	7100	2 8 0		
4.5	303.42	358	1.21	7100	3 1 5		
4.0	344.83	408	1.04	7100	3 6 0		
11	130.34	154	3.93	9200	F 0 5 3 2 1 2 5 _ M _ _ _ _ . 1 8 A - -	32	63
8.8	156.40	185	3.51	9200	1 6 0		
7.8	176.23	208	3.27	9200	1 8 0		
6.7	204.87	242	3.00	9200	2 0 0		
5.9	232.53	275	2.65	9200	2 2 5		
5.2	264.35	312	2.08	9200	2 8 0		
4.5	314.39	365	1.78	9200	F 0 5 4 2 3 2 0 _ M _ _ _ _ . 1 8 A - -	44	63
4.0	351.75	409	1.66	9200	3 6 0		
3.4	412.85	480	1.41	9200	4 0 0		
3.2	444.31	516	1.31	9200	4 5 0		
2.9	489.28	569	1.19	9200	5 0 0		
2.5	562.80	654	1.04	9200	5 6 0		
2.3	611.86	711	0.95	9200	6 3 0		
2.0	694.17	807	0.84	9200	7 0 0		
8.2	167.56	199	3.93	11300	F 0 6 3 2 1 8 0 _ M _ _ _ _ . 1 8 A - -	47	63
6.9	201.07	238	3.51	11300	2 0 0		
6.1	226.56	268	3.27	11300	2 2 5		
5.2	263.38	312	2.95	11300	2 8 0		
4.6	298.94	354	2.65	11300	3 1 5		
4.1	339.84	402	2.08	11300	3 6 0		
3.5	404.18	470	1.78	11300	F 0 6 4 2 4 0 0 _ M _ _ _ _ . 1 8 A - -	58	63
3.2	445.09	517	1.62	11300	4 5 0		
2.8	497.98	579	1.52	11300	5 0 0		
2.5	571.21	664	1.35	11300	5 6 0		
2.2	629.02	731	1.22	11300	6 3 0		
1.9	723.53	841	1.06	11300	7 0 0		
1.8	786.61	914	0.98	11300	8 0 0		
1.6	892.42	1037	0.87	11300	9 0 0		

HINWEIS

Bei Verwendung von 2- und 8-poligen Motoren sind andere Abtriebsdrehzahlen verfügbar - Bitte wenden Sie sich an unsere Anwendungsingenieure.

SERIE F

AUSWAHLTABELLEN

GETRIEBEMOTOREN

0.18 kW

4-POLIG

N2 U/MIN	i	M2 Nm	Fm	N	Getriebebezeichnung	Kg	Motor- größen
Abtriebs- drehzahl	Unter- setzungs- verhältnis	Abtriebs- dreh- moment	Service- faktor	Radial- belastung	Spalteneintrag <input type="text" value="1"/> bis <input type="text" value="20"/> Felder bei Auftragseingabe ausfüllen	Gewicht des Getriebes mit Grundrahmen- montage	
3.5	404.11	470	3.39	17000	F 0 7 4 2 4 0 0 _ M _ _ _ _ . 1 8 A - -	78	63
3.0	464.36	540	3.19	17000	4 5 0		
2.6	534.13	621	2.77	17000	5 0 0		
2.4	580.70	675	2.55	17000	5 6 0		
2.1	658.49	765	2.43	17000	6 3 0		
1.9	726.31	844	2.24	17000	7 0 0		
1.7	831.78	967	1.95	17000	8 0 0		
1.5	944.37	1098	1.72	17000	9 0 0		
1.4	1039.95	1209	1.56	17000	1 0 C		
1.3	1090.34	1267	1.49	17000	1 1 C		
1.2	1196.20	1390	1.36	17000	1 2 C		
1.0	1350.14	1569	1.20	17000	1 4 C		
0.89	1570.72	1826	1.04	17000	1 6 C		
0.79	1769.83	2057	0.92	17000	1 8 C		
2.2	637.69	741	3.74	19700	F 0 8 4 2 6 3 0 _ M _ _ _ _ . 1 8 A - -	140	63
2.1	679.67	790	3.51	19700	7 0 0		
1.7	805.50	936	2.96	19700	8 0 0		
1.5	909.51	1057	3.03	19700	9 0 0		
1.4	1017.59	1183	2.71	19700	1 0 C		
1.3	1084.58	1261	2.54	19700	1 1 C		
1.2	1191.37	1385	2.31	19700	1 2 C		
1.0	1411.94	1641	1.95	19700	1 4 C		
0.88	1594.33	1853	1.73	19700	1 6 C		
0.74	1889.50	2196	1.46	19700	1 8 C		
0.70	2017.40	2345	1.36	19700	2 0 C		
0.61	2292.50	2665	1.20	19700	2 2 C		
0.56	2503.41	2910	1.10	19700	2 5 C		
0.52	2703.33	3142	1.02	19700	2 8 C		
0.43	3232.43	3757	0.85	19700	3 2 C		
1.5	926.74	1077	3.93	32000	F 0 9 4 1 9 0 0 _ M _ _ _ _ . 1 8 A - -	205	63
1.4	1036.86	1205	3.51	32000	1 0 C		
1.3	1105.12	1284	3.29	32000	1 1 C		
1.2	1177.20	1368	3.09	32000	1 2 C		
1.0	1395.15	1622	2.61	32000	1 4 C		
0.92	1520.27	1767	2.39	32000	1 6 C		
0.78	1801.73	2094	2.02	32000	1 8 C		
0.73	1923.69	2236	1.89	32000	2 0 C		
0.64	2179.69	2533	1.67	32000	2 2 C		
0.59	2387.13	2775	1.52	32000	2 5 C		
0.50	2814.91	3272	1.29	32000	2 8 C		
0.46	3082.28	3583	1.18	32000	3 2 C		
0.38	3656.25	4250	1.00	32000	3 6 C		
0.37	3777.43	4391	0.96	32000	4 0 C		
0.33	4210.26	4894	0.86	32000	4 5 C		

HINWEIS
Bei Verwendung von 2- und 8-poligen Motoren sind andere Abtriebsdrehzahlen verfügbar - Bitte wenden Sie sich an unsere Anwendungsingenieure.

SERIE F

AUSWAHLTABELLEN

GETRIEBEMOTOREN

0.18 kW

6-POLIG

N2 U/MIN	i	M2 Nm	Fm	N	Getriebebezeichnung	Kg	Motor- größen
Abtriebs- drehzahl	Unter- setzungs- verhältnis	Abtriebs- dreh- moment	Service- faktor	Radial- belastung	Spalteneintrag <input type="text" value="1"/> bis <input type="text" value="20"/> Felder bei Auftragseingabe ausfüllen	Gewicht des Getriebes mit Grundrahmen- montage	
156	5.90	10	6.80	1623	F 0 2 2 2 6 . 3 _ M _ _ _ _ . 1 8 C - -	17.5	71
115	7.97	14	5.45	1814	7 . 1		
101	9.07	17	5.09	1902	9 . 0		
90	10.27	19	4.75	1983	1 0 .		
70	13.14	24	4.07	2174	1 2 .		
65	14.16	26	3.90	2234	1 4 .		
51	17.88	33	3.36	2440	1 6 .		
45	20.27	37	3.13	2554	2 0 .		
40	23.16	42	2.95	2667	2 2 .		
36	25.77	46	2.79	2771	2 5 .		
32	28.41	52	2.48	2893	2 8 .		
29	31.26	57	2.24	2999	3 2 .		
25	36.63	67	1.93	3166	3 6 .		
21	43.94	79	1.62	3374	4 0 .		
18	51.22	93	1.39	3569	5 0 .		
16	56.91	104	1.24	3719	5 6 .		
13	68.54	125	1.03	3860	6 3 .		
12	78.56	143	0.90	3860	7 1 .		
10	89.28	163	0.80	3860	9 0 .		
17	55.28	99	3.88	7100	F 0 3 2 2 5 6 . _ M _ _ _ _ . 1 8 C - -	24.5	71
15	62.29	111	3.38	7100	6 3 .		
13	72.41	130	2.51	7100	7 1 .		
11	82.18	147	2.00	7100	9 0 .		
10	93.43	167	1.57	7100	1 0 0		
9.2	99.52	177	2.35	7100	F 0 3 3 2 1 0 0 _ M _ _ _ _ . 1 8 C - -	25.5	71
8.4	109.72	195	2.17	7100	1 1 2		
7.6	120.75	214	2.00	7100	1 2 5		
6.5	141.47	251	1.71	7100	1 6 0		
5.4	169.72	301	1.44	7100	1 8 0		
4.7	197.84	350	1.26	7100	2 0 0		
4.2	219.82	388	1.13	7100	2 2 5		
3.5	264.71	469	0.94	7100	2 8 0		
3.0	303.42	537	0.80	7100	3 1 5		
17	55.28	99	3.88	7100	F 0 4 2 2 5 6 . _ M _ _ _ _ . 1 8 C - -	24.5	71
15	62.29	111	3.38	7100	6 3 .		
13	72.41	130	2.51	7100	7 1 .		
11	82.18	147	2.00	7100	9 0 .		
10	93.43	167	1.57	7100	1 0 0		
9.2	99.52	177	2.35	7100	F 0 4 3 2 1 0 0 _ M _ _ _ _ . 1 8 C - -	25.5	71
8.4	109.72	195	2.17	7100	1 1 2		
7.6	120.75	214	2.00	7100	1 2 5		
6.5	141.47	251	1.71	7100	1 6 0		
5.4	169.72	301	1.44	7100	1 8 0		
4.7	197.84	350	1.26	7100	2 0 0		
4.2	219.82	388	1.13	7100	2 2 5		
3.5	264.71	469	0.94	7100	2 8 0		
3.0	303.42	537	0.80	7100	3 1 5		
13	72.92	130	2.78	9200	F 0 5 2 2 7 1 . _ M _ _ _ _ . 1 8 C - -	32.5	71
11	86.82	155	3.90	9200	F 0 5 3 2 9 0 . _ M _ _ _ _ . 1 8 C - -	33.5	71
9.2	99.86	178	3.58	9200	1 0 0		
8.5	108.57	193	3.41	9200	1 1 2		
7.1	130.34	232	3.07	9200	1 2 5		
5.9	156.40	278	2.74	9200	1 6 0		
5.2	176.23	312	2.47	9200	1 8 0		
4.5	204.87	364	2.11	9200	2 0 0		
4.0	232.53	413	1.84	9200	2 2 5		
3.5	264.35	468	1.45	9200	2 8 0		
2.9	314.39	567	1.15	9200	F 0 5 4 2 3 2 0 _ M _ _ _ _ . 1 8 C - -	44.5	71
2.6	351.75	635	1.07	9200	3 6 0		
2.2	412.85	745	0.91	9200	4 0 0		
2.0	444.31	802	0.85	9200	4 5 0		
10	93.75	168	2.78	11300	F 0 6 2 2 1 0 0 _ M _ _ _ _ . 1 8 C - -	47.5	71
8.2	111.62	199	3.90	11300	F 0 6 3 2 1 1 2 _ M _ _ _ _ . 1 8 C - -	48.5	71
7.2	128.39	229	3.58	11300	1 2 5		
6.6	139.58	249	3.41	11300	1 6 0		
5.5	167.56	299	3.06	11300	1 8 0		
4.6	201.07	358	2.64	11300	2 0 0		
4.1	226.56	403	2.39	11300	2 2 5		
3.5	263.38	469	2.10	11300	2 8 0		
3.1	298.94	532	1.84	11300	3 1 5		
2.7	339.84	604	1.45	11300	3 6 0		
2.2	404.18	729	1.15	11300	F 0 6 4 2 4 0 0 _ M _ _ _ _ . 1 8 C - -	59.5	71
2.0	445.09	803	1.04	11300	4 5 0		
1.8	497.98	899	0.98	11300	5 0 0		
1.6	571.21	1031	0.87	11300	5 6 0		

HINWEIS

Bei Verwendung von 2- und 8-poligen Motoren sind andere Abtriebsdrehzahlen verfügbar - Bitte wenden Sie sich an unsere Anwendungsingenieure.

SERIE F

AUSWAHLTABELLEN

GETRIEBEMOTOREN

0.18 kW

6-POLIG

N2 U/MIN	i	M2 Nm	Fm	N	Getriebebezeichnung	Kg	Motor- größen
Abtriebs- drehzahl	Unter- setzungs- verhältnis	Abtriebs- dreh- moment	Service- faktor	Radial- belastung	Spalteneintrag <input type="text" value="1"/> bis <input type="text" value="20"/> Felder bei Auftragseingabe ausfüllen	Gewicht des Getriebes mit Grundrahmen- montage	
2.2	404.11	729	2.18	17000	F 0 7 4 2 4 0 0 _ M _ - _ - _ . 1 8 C - -	79.5	71
1.9	464.36	838	2.05	17000	4 5 0		
1.7	534.13	964	1.78	17000	5 0 0		
1.6	580.70	1048	1.64	17000	5 6 0		
1.4	658.49	1188	1.57	17000	6 3 0		
1.2	726.31	1311	1.44	17000	7 0 0		
1.1	831.78	1501	1.26	17000	8 0 0		
1.0	944.37	1704	1.11	17000	9 0 0		
0.87	1039.95	1877	1.01	17000	1 0 C		
0.83	1090.34	1967	0.96	17000	1 1 C		
2.3	395.81	714	3.78	19000	F 0 8 4 2 4 0 0 _ M _ - _ - _ . 1 8 C - -	141	71
2.0	460.35	831	3.25	19000	4 5 0		
1.8	490.05	884	3.13	19000	5 0 0		
1.6	569.96	1028	2.69	19000	5 6 0		
1.4	637.69	1151	2.41	19000	6 3 0		
1.3	679.67	1226	2.26	19000	7 0 0		
1.1	805.50	1454	1.91	19000	8 0 0		
1.0	909.51	1641	1.95	19000	9 0 0		
0.89	1017.59	1836	1.74	19000	1 0 C		
0.83	1084.58	1957	1.64	19000	1 1 C		
0.76	1191.37	2150	1.49	19000	1 2 C		
0.64	1411.94	2548	1.26	19000	1 4 C		
0.57	1594.33	2877	1.11	19000	1 6 C		
0.48	1889.50	3410	0.94	19000	1 8 C		
0.45	2017.40	3640	0.88	19000	2 0 C		
1.5	594.29	1072	3.94	32000	F 0 9 4 1 5 6 0 _ M _ - _ - _ . 1 8 C - -	206	71
1.4	664.91	1200	3.53	32000	6 3 0		
1.3	708.68	1279	3.31	32000	7 0 0		
1.1	839.89	1516	2.79	32000	8 0 0		
1.0	926.74	1672	2.53	32000	9 0 0		
0.87	1036.86	1871	2.26	32000	1 0 C		
0.82	1105.12	1994	2.12	32000	1 1 C		
0.77	1177.20	2124	1.99	32000	1 2 C		
0.65	1395.15	2518	1.68	32000	1 4 C		
0.60	1520.27	2743	1.54	32000	1 6 C		
0.50	1801.73	3251	1.30	32000	1 8 C		
0.47	1923.69	3471	1.22	32000	2 0 C		
0.42	2179.69	3933	1.08	32000	2 2 C		
0.38	2387.13	4308	0.98	32000	2 5 C		
0.32	2814.91	5079	0.83	32000	2 8 C		

HINWEIS

Bei Verwendung von 2- und 8-poligen Motoren sind andere Abtriebsdrehzahlen verfügbar - Bitte wenden Sie sich an unsere Anwendungsingenieure.

SERIE F

AUSWAHLTABELLEN

GETRIEBEMOTOREN

0.25 kW

4-POLIG

N2 U/MIN	i	M2 Nm	Fm	N	Getriebebezeichnung	Kg	Motor- größen
Abtriebs- drehzahl	Unter- setzungs- verhältnis	Abtriebs- dreh- moment	Service- faktor	Radial- belastung	Spalteneintrag <input type="text" value="1"/> bis <input type="text" value="20"/> Felder bei Auftragseingabe ausfüllen	Gewicht des Getriebes mit Grundrahmen- montage	
232	5.90	10	6.10	1404	F 0 2 2 2 6 . 3 _ M _ _ _ _ . 2 5 A - -	17.5	71
172	7.97	13	5.30	1566	7 . 1		
151	9.07	15	4.96	1642	9 . 0		
133	10.27	17	4.63	1720	1 0 .		
104	13.14	22	4.00	1882	1 2 .		
97	14.16	24	3.83	1930	1 4 .		
77	17.88	30	3.30	2100	1 6 .		
68	20.27	34	3.02	2197	2 0 .		
59	23.16	39	2.75	2314	2 2 .		
53	25.77	44	2.56	2406	2 5 .		
48	28.41	48	2.43	2495	2 8 .		
44	31.26	53	2.30	2576	3 2 .		
37	36.63	63	2.06	2744	3 6 .		
31	43.94	75	1.73	2927	4 0 .		
27	51.22	86	1.50	3078	5 0 .		
25	56.91	94	1.37	3184	5 6 .		
20	68.54	113	1.14	3408	6 3 .		
18	78.56	130	0.99	3582	7 1 .		
16	89.28	148	0.87	3753	9 0 .		
22	62.29	104	3.48	7100	F 0 3 2 2 6 3 . _ M _ _ _ _ . 2 5 A - -	24.5	71
19	72.41	121	2.59	7100	7 1 .		
17	82.18	137	2.05	7100	9 0 .		
15	93.43	156	1.61	7100	1 0 0		
14	99.52	164	2.22	7100	F 0 3 3 2 1 0 0 _ M _ _ _ _ . 2 5 A - -	25.5	71
12	109.72	182	2.08	7100	1 1 2		
11	120.75	200	1.98	7100	1 2 5		
10	141.47	235	1.76	7100	1 6 0		
8.1	169.72	281	1.51	7100	1 8 0		
6.9	197.84	327	1.33	7100	2 0 0		
6.2	219.82	363	1.21	7100	2 2 5		
5.2	264.71	438	1.01	7100	2 8 0		
4.5	303.42	501	0.86	7100	3 1 5		
22	62.29	104	3.48	7100	F 0 4 2 2 6 3 . _ M _ _ _ _ . 2 5 A - -	24.5	71
19	72.41	121	2.59	7100	7 1 .		
17	82.18	137	2.05	7100	9 0 .		
15	93.43	156	1.61	7100	1 0 0		
14	99.52	164	2.22	7100	F 0 4 3 2 1 0 0 _ M _ _ _ _ . 2 5 A - -	25.5	71
12	109.72	182	2.08	7100	1 1 2		
11	120.75	200	1.98	7100	1 2 5		
10	141.47	235	1.76	7100	1 6 0		
8.1	169.72	281	1.51	7100	1 8 0		
6.9	197.84	327	1.33	7100	2 0 0		
6.2	219.82	363	1.21	7100	2 2 5		
5.2	264.71	438	1.01	7100	2 8 0		
4.5	303.42	501	0.86	7100	3 1 5		
19	72.92	121	2.99	9200	F 0 5 2 2 7 1 . _ M _ _ _ _ . 2 5 A - -	33	71
16	86.82	144	3.59	9200	F 0 5 3 2 9 0 . _ M _ _ _ _ . 2 5 A - -	34	71
14	99.86	166	3.29	9200	1 0 0		
13	108.57	180	3.13	9200	1 1 2		
11	130.34	216	2.81	9200	1 2 5		
8.8	156.40	259	2.51	9200	1 6 0		
7.8	176.23	292	2.34	9200	1 8 0		
6.7	204.87	339	2.14	9200	2 0 0		
5.9	232.53	385	1.90	9200	2 2 5		
5.2	264.35	437	1.49	9200	2 8 0		
5.2	270.31	436	1.32	9200	F 0 5 4 2 3 2 0 _ M _ _ _ _ . 2 5 A - -	46	71
4.5	314.39	507	1.28	9200	3 6 0		
4.0	351.75	567	1.20	9200	4 0 0		
3.4	412.85	666	1.02	9200	4 5 0		
3.2	444.31	717	0.95	9200	5 0 0		
2.9	489.28	789	0.86	9200	5 6 0		
15	93.75	157	2.99	11300	F 0 6 2 2 1 0 0 _ M _ _ _ _ . 2 5 A - -	48	71
12	111.62	186	3.59	11300	F 0 6 3 2 1 1 2 _ M _ _ _ _ . 2 5 A - -	49	71
11	128.39	213	3.29	11300	1 2 5		
10	139.58	232	3.13	11300	1 6 0		
8.2	167.56	278	2.81	11300	1 8 0		
6.8	201.07	334	2.51	11300	2 0 0		
6.0	226.56	375	2.34	11300	2 2 5		
5.2	263.38	437	2.11	11300	2 8 0		
4.6	298.94	495	1.90	11300	3 1 5		
4.0	339.84	563	1.49	11300	3 6 0		
3.5	404.18	652	1.29	11300	F 0 6 4 2 4 0 0 _ M _ _ _ _ . 2 5 A - -	60	71
3.2	445.09	718	1.17	11300	3 6 0		
2.8	497.98	803	1.10	11300	4 0 0		
2.5	571.21	921	0.97	11300	4 5 0		
2.2	629.02	1015	0.88	11300	5 0 0		

HINWEIS

Bei Verwendung von 2- und 8-poligen Motoren sind andere Abtriebsdrehzahlen verfügbar - Bitte wenden Sie sich an unsere Anwendungsingenieure.

SERIE F

AUSWAHLTABELLEN

GETRIEBEMOTOREN

0.25 kW

4-POLIG

N2 U/MIN	i	M2 Nm	Fm	N	Getriebebezeichnung	Kg	Motor- größen
Abtriebs- drehzahl	Unter- setzungs- verhältnis	Abtriebs- dreh- moment	Service- faktor	Radial- belastung	Spalteneintrag <input type="text" value="1"/> bis <input type="text" value="20"/> Felder bei Auftragseingabe ausfüllen	Gewicht des Getriebes mit Grundrahmen- montage	
3.5	404.11	652	2.44	17000	F 0 7 4 2 4 0 0 _ M _ _ _ _ . 2 5 A - -	80	71
3.0	464.36	750	2.29	17000	4 5 0		
2.6	534.13	862	1.99	17000	5 0 0		
2.4	580.70	937	1.83	17000	5 6 0		
2.1	658.49	1063	1.75	17000	6 3 0		
1.9	726.31	1173	1.61	17000	7 0 0		
1.7	831.78	1343	1.41	17000	8 0 0		
1.5	944.37	1525	1.24	17000	9 0 0		
1.4	1039.95	1679	1.13	17000	1 0 C		
1.3	1090.34	1760	1.07	17000	1 1 C		
1.2	1196.20	1931	0.98	17000	1 2 C		
1.0	1350.14	2180	0.87	17000	1 4 C		
3.5	395.81	639	4.23	19700	F 0 8 4 2 4 0 0 _ M _ _ _ _ . 2 5 A - -	141	71
3.1	460.35	743	3.63	19700	4 5 0		
2.9	490.05	791	3.50	19700	5 0 0		
2.5	569.96	920	3.01	19700	5 6 0		
2.2	637.69	1029	2.69	19700	6 3 0		
2.1	679.67	1097	2.52	19700	7 0 0		
1.7	805.50	1300	2.13	19700	8 0 0		
1.5	909.51	1468	2.18	19700	9 0 0		
1.4	1017.59	1643	1.95	19700	1 0 C		
1.3	1084.58	1751	1.83	19700	1 1 C		
1.2	1191.37	1923	1.66	19700	1 2 C		
1.0	1411.94	2279	1.40	19700	1 4 C		
0.9	1594.33	2574	1.24	19700	1 6 C		
0.7	1889.50	3050	1.05	19700	1 8 C		
0.7	2017.40	3257	0.98	19700	2 0 C		
0.6	2292.50	3701	0.86	19700	2 2 C		
2.1	664.91	1073	3.94	32000	F 0 9 4 1 6 3 0 _ M _ _ _ _ . 2 5 A - -	206	71
2.0	708.68	1144	3.70	32000	7 0 0		
1.7	839.89	1356	3.12	32000	8 0 0		
1.5	926.74	1496	2.83	32000	9 0 0		
1.4	1036.86	1674	2.53	32000	1 0 C		
1.3	1105.12	1784	2.37	32000	1 1 C		
1.2	1177.20	1900	2.23	32000	1 2 C		
1.0	1395.15	2252	1.88	32000	1 4 C		
0.9	1520.27	2454	1.72	32000	1 6 C		
0.8	1801.73	2909	1.45	32000	1 8 C		
0.7	1923.69	3105	1.36	32000	2 0 C		
0.6	2179.69	3519	1.20	32000	2 2 C		
0.6	2387.13	3854	1.10	32000	2 5 C		
0.5	2814.91	4544	0.93	32000	2 8 C		
0.5	3082.28	4976	0.85	32000	3 2 C		

HINWEIS

Bei Verwendung von 2- und 8-poligen Motoren sind andere Abtriebsdrehzahlen verfügbar - Bitte wenden Sie sich an unsere Anwendungsingenieure.

SERIE F

AUSWAHLTABELLEN

GETRIEBEMOTOREN

0.25 kW

6-POLIG

N2 U/MIN	i	M2 Nm	Fm	N	Getriebebezeichnung	Kg	Motor- größen
Abtriebs- drehzahl	Unter- setzungs- verhältnis	Abtriebs- dreh- moment	Service- faktor	Radial- belastung	Spalteneintrag <input type="text" value="1"/> bis <input type="text" value="20"/> Felder bei Auftragseingabe ausfüllen	Gewicht des Getriebes mit Grundrahmen- montage	
156	5.90	15	3.48	1623	F 0 2 2 2 6 . 3 _ M _ _ _ _ . 2 5 C - -	18.5	71
115	7.97	20	3.92	1814	7 . 1		
101	9.07	23	3.66	1902	9 . 0		
90	10.27	26	3.42	1983	1 0 .		
70	13.14	33	2.93	2174	1 2 .		
65	14.16	36	2.81	2234	1 4 .		
51	17.88	45	2.42	2440	1 6 .		
45	20.27	51	2.25	2554	2 0 .		
40	23.16	58	2.12	2667	2 2 .		
36	25.77	64	2.01	2771	2 5 .		
32	28.41	72	1.78	2893	2 8 .		
29	31.26	80	1.62	2999	3 2 .		
25	36.63	93	1.39	3166	3 6 .		
21	43.94	110	1.17	3374	4 0 .		
18	51.22	129	1.00	3569	5 0 .		
16	56.91	144	0.90	3719	5 6 .		
13	68.54	173	0.74	3980	6 3 .		
12	78.56	199	0.65	4184	7 1 .		
10	89.28	226	0.80	4384	9 0 .		
24	38.37	95	3.87	7200	F 0 3 2 2 4 0 . _ M _ _ _ _ . 2 5 C - -	25.5	71
20	46.07	115	3.39	7200	5 0 .		
17	55.28	138	2.79	7200	5 6 .		
15	62.29	155	2.43	7200	6 3 .		
13	72.41	181	1.81	7200	7 1 .		
11	82.18	205	1.44	7200	9 0 .		
10	93.43	232	1.13	7200	1 0 0		
9.2	99.52	246	1.69	7200	F 0 3 3 2 1 0 0 _ M _ _ _ _ . 2 5 C - -	26.5	71
8.4	109.72	271	1.56	7200	1 1 2		
7.6	120.75	298	1.44	7200	1 2 5		
6.5	141.47	349	1.23	7200	1 6 0		
5.4	169.72	418	1.04	7200	1 8 0		
4.7	197.84	487	0.90	7200	2 0 0		
4.2	219.82	540	0.82	7200	2 2 5		
24	38.37	95	3.87	7200	F 0 4 2 2 4 0 . _ M _ _ _ _ . 2 5 C - -	25.5	71
20	46.07	115	3.39	7200	5 0 .		
17	55.28	138	2.79	7200	5 6 .		
15	62.29	155	2.43	7200	6 3 .		
13	72.41	181	1.81	7200	7 1 .		
11	82.18	205	1.44	7200	9 0 .		
10	93.43	232	1.13	7200	1 0 0		
9.2	99.52	246	1.69	7200	F 0 4 3 2 1 0 0 _ M _ _ _ _ . 2 5 C - -	26.5	71
8.4	109.72	271	1.56	7200	1 1 2		
7.6	120.75	298	1.44	7200	1 2 5		
6.5	141.47	349	1.23	7200	1 6 0		
5.4	169.72	418	1.04	7200	1 8 0		
4.7	197.84	487	0.90	7200	2 0 0		
4.2	219.82	540	0.82	7200	2 2 5		
14	65.02	162	3.08	9200	F 0 5 2 2 6 3 . _ M _ _ _ _ . 2 5 C - -	33.5	71
13	72.92	181	2.00	9200	7 1 .		
12	78.84	195	3.15	9200	F 0 5 3 2 8 0 . _ M _ _ _ _ . 2 5 C - -	34.5	71
11	86.82	215	2.81	9200	9 0 .		
9.2	99.86	247	2.58	9200	1 0 0		
8.5	108.57	269	2.45	9200	1 1 2		
7.1	130.34	322	2.21	9200	1 2 5		
5.9	156.40	386	1.97	9200	1 6 0		
5.2	176.23	434	1.77	9200	1 8 0		
4.5	204.87	506	1.52	9200	2 0 0		
4.0	232.53	574	1.33	9200	2 2 5		
3.5	264.35	651	1.04	9200	2 8 0		
2.9	314.39	788	0.83	9200	F 0 5 4 2 3 2 0 _ M _ _ _ _ . 2 5 C - -	45.5	71
11	83.59	209	3.08	11300	F 0 6 2 2 9 0 . _ M _ _ _ _ . 2 5 C - -	48.5	71
10	93.75	233	2.00	11300	1 0 0		
9.1	101.36	251	3.15	11300	F 0 6 3 2 1 0 0 _ M _ _ _ _ . 2 5 C - -	49.5	71
8.2	111.62	277	2.81	11300	1 1 2		
7.2	128.39	319	2.58	11300	1 2 5		
6.6	139.58	346	2.45	11300	1 6 0		
5.5	167.56	416	2.20	11300	1 8 0		
4.6	201.07	497	1.90	11300	2 0 0		
4.1	226.56	560	1.72	11300	2 2 5		
3.5	263.38	652	1.51	11300	2 8 0		
3.1	298.94	739	1.33	11300	3 1 5		
2.7	339.84	839	1.04	11300	3 6 0		
2.2	404.18	1013	0.83	11300	F 0 6 4 2 4 0 0 _ M _ _ _ _ . 2 5 C - -	60.5	71

HINWEIS

Bei Verwendung von 2- und 8-poligen Motoren sind andere Abtriebsdrehzahlen verfügbar - Bitte wenden Sie sich an unsere Anwendungsingenieure.

SERIE F

AUSWAHLTABELLEN

GETRIEBEMOTOREN

0.25 kW

6-POLIG

N2 U/MIN	i	M2 Nm	Fm	N	Getriebebezeichnung	Kg	Motor- größen
Abtriebs- drehzahl	Unter- setzungs- verhältnis	Abtriebs- dreh- moment	Service- faktor	Radial- belastung	Spalteneintrag <input type="text" value="1"/> bis <input type="text" value="20"/> Felder bei Auftragseingabe ausfüllen	Gewicht des Getriebes mit Grundrahmen- montage	
2.2	404.11	1013	1.57	17000	F 0 7 4 2 4 0 0 _ M _ _ _ _ . 2 5 C - -	80.5	71
1.9	464.36	1164	1.48	17000	4 5 0		
1.7	534.13	1339	1.28	17000	5 0 0		
1.6	580.70	1455	1.18	17000	5 6 0		
1.4	658.49	1650	1.13	17000	6 3 0		
1.2	726.31	1820	1.04	17000	7 0 0		
1.1	831.78	2085	0.91	17000	8 0 0		
1.0	944.37	2367	0.80	17000	9 0 0		
0.87	1039.95	2606	0.73	17000	1 0 C		
0.83	1090.34	2733	0.69	17000	1 1 C		
2.3	395.81	992	2.72	19700	F 0 8 4 2 4 0 0 _ M _ _ _ _ . 2 5 C - -	142	71
2.0	460.35	1154	2.34	19700	4 5 0		
1.8	490.05	1228	2.26	19700	5 0 0		
1.6	569.96	1428	1.94	19700	5 6 0		
1.4	637.69	1598	1.73	19700	6 3 0		
1.3	679.67	1703	1.63	19700	7 0 0		
1.1	805.50	2019	1.37	19700	8 0 0		
1.0	909.51	2279	1.40	19700	9 0 0		
0.89	1017.59	2550	1.25	19700	1 0 C		
0.83	1084.58	2718	1.18	19700	1 1 C		
0.76	1191.37	2986	1.07	19700	1 2 C		
0.64	1411.94	3539	0.90	19700	1 4 C		
0.57	1594.33	3996	0.80	19700	1 6 C		
2.0	460.18	1153	3.67	32000	F 0 9 4 1 4 5 0 _ M _ _ _ _ . 2 5 C - -	207	71
1.8	510.96	1281	3.30	32000	5 0 0		
1.5	594.29	1489	2.84	32000	5 6 0		
1.4	664.91	1666	2.54	32000	6 3 0		
1.3	708.68	1776	2.38	32000	7 0 0		
1.1	839.89	2105	2.01	32000	8 0 0		
1.0	926.74	2323	1.82	32000	9 0 0		
0.87	1036.86	2599	1.63	32000	1 0 C		
0.82	1105.12	2770	1.53	32000	1 1 C		
0.77	1177.20	2950	1.43	32000	1 2 C		
0.65	1395.15	3497	1.21	32000	1 4 C		
0.60	1520.27	3810	1.11	32000	1 6 C		
0.50	1801.73	4516	0.94	32000	1 8 C		
0.47	1923.69	4821	0.88	32000	2 0 C		

HINWEIS

Bei Verwendung von 2- und 8-poligen Motoren sind andere Abtriebsdrehzahlen verfügbar - Bitte wenden Sie sich an unsere Anwendungsingenieure.

SERIE F

AUSWAHLTABELLEN

GETRIEBEMOTOREN

0.37 kW

4-POLIG

N2 U/MIN	i	M2 Nm	Fm	N	Getriebebezeichnung	Kg	Motor- größen
Abtriebs- drehzahl	Unter- setzungs- verhältnis	Abtriebs- dreh- moment	Service- faktor	Radial- belastung	Spalteneintrag <input type="text" value="1"/> bis <input type="text" value="20"/> Felder bei Auftragseingabe ausfüllen	Gewicht des Getriebes mit Grundrahmen- montage	
241	5.90	14	3.65	2080	F 0 2 2 2 6 . 3 _ M _ _ _ _ . 3 7 A - -	18.5	71
178	7.97	19	2.70	2258	7 . 1		
157	9.07	22	3.49	2327	9 . 0		
138	10.27	25	3.25	2403	1 0 .		
108	13.14	32	2.81	2554	1 2 .		
100	14.16	34	2.67	2594	1 4 .		
79	17.88	43	2.29	2730	1 6 .		
70	20.27	49	2.10	2793	2 0 .		
61	23.16	56	1.92	2865	2 2 .		
55	25.77	62	1.80	2914	2 5 .		
48	28.41	71	1.64	2495	2 8 .		
44	31.26	78	1.55	2576	3 2 .		
37	36.63	93	1.39	2744	3 6 .		
31	43.94	111	1.17	2927	4 0 .		
27	51.22	127	1.02	3078	5 0 .		
25	56.91	139	0.93	3184	5 6 .		
31	46.07	110	3.55	6690	F 0 3 2 2 5 0 . _ M _ _ _ _ . 3 7 A - -	25.5	71
26	55.28	132	2.91	6981	5 6 .		
23	62.29	149	2.44	7100	6 3 .		
20	72.41	173	1.81	7100	7 1 .		
17	82.18	196	1.44	7100	9 0 .		
15	93.43	222	1.13	7100	1 0 0		
14	99.52	235	1.55	7100	F 0 3 3 2 1 0 0 _ M _ _ _ _ . 3 7 A - -	26.5	71
13	109.72	260	1.46	7100	1 1 2		
12	120.75	286	1.39	7100	1 2 5		
10	141.47	335	1.23	7100	1 6 0		
8.4	169.72	401	1.06	7100	1 8 0		
7.2	197.84	467	0.93	7100	2 0 0		
6.5	219.82	519	0.85	7100	2 2 5		
31	46.07	110	3.55	6690	F 0 4 2 2 5 0 . _ M _ _ _ _ . 3 7 A - -	25.5	71
26	55.28	132	2.91	6981	5 6 .		
23	62.29	149	2.44	7100	6 3 .		
20	72.41	173	1.81	7100	7 1 .		
17	82.18	196	1.44	7100	9 0 .		
15	93.43	222	1.13	7100	1 0 0		
14	99.52	235	1.55	7100	F 0 4 3 2 1 0 0 _ M _ _ _ _ . 3 7 A - -	26.5	71
13	109.72	260	1.46	7100	1 1 2		
12	120.75	286	1.39	7100	1 2 5		
10	141.47	335	1.23	7100	1 6 0		
8.4	169.72	401	1.06	7100	1 8 0		
7.2	197.84	467	0.93	7100	2 0 0		
6.5	219.82	519	0.85	7100	2 2 5		
24	58.34	139	3.89	9200	F 0 5 2 2 5 6 . _ M _ _ _ _ . 3 7 A - -	33.5	71
22	65.02	155	3.10	9200	6 3 .		
19	72.92	174	2.09	9200	7 1 .		
18	78.84	187	2.83	9200	F 0 5 3 2 8 0 . _ M _ _ _ _ . 3 7 A - -	34.5	71
16	86.82	206	2.51	9200	9 0 .		
14	99.86	237	2.31	9200	1 0 0		
13	108.57	257	2.19	9200	1 1 2		
11	130.34	309	1.97	9200	1 2 5		
9.1	156.40	370	1.75	9200	1 6 0		
8.1	176.23	416	1.64	9200	1 8 0		
6.9	204.87	485	1.50	9200	2 0 0		
6.1	232.53	550	1.33	9200	2 2 5		
5.4	264.35	624	1.04	9200	2 8 0		
4.5	314.39	751	0.87	9200	F 0 5 4 2 3 2 0 _ M _ _ _ _ . 3 7 A - -	45.5	71
4.0	351.75	840	0.81	9200	3 6 0		
19	75.00	179	3.89	11300	F 0 6 2 2 7 1 . _ M _ _ _ _ . 3 7 A - -	48.5	71
17	83.59	199	3.10	11300	9 0 .		
15	93.75	224	2.09	11300	1 0 0		
14	101.36	240	2.83	11300	F 0 6 3 2 1 0 0 _ M _ _ _ _ . 3 7 A - -	49.5	71
13	111.62	265	2.51	11300	1 1 2		
11	128.39	305	2.31	11300	1 2 5		
10	139.58	332	2.19	11300	1 6 0		
8.5	167.56	398	1.97	11300	1 8 0		
7.1	201.07	476	1.75	11300	2 0 0		
6.3	226.56	536	1.64	11300	2 2 5		
5.4	263.38	624	1.48	11300	2 8 0		
4.8	298.94	708	1.33	11300	3 1 5		
4.2	339.84	804	1.04	11300	3 6 0		
3.5	404.18	966	0.87	11300	F 0 6 4 2 4 0 0 _ M _ _ _ _ . 3 7 A - -	60.5	71

HINWEIS

Bei Verwendung von 2- und 8-poligen Motoren sind andere Abtriebsdrehzahlen verfügbar - Bitte wenden Sie sich an unsere Anwendungsingenieure.

SERIE F

AUSWAHLTABELLEN

GETRIEBEMOTOREN

0.37 kW

4-POLIG

N2 U/MIN	i	M2 Nm	Fm	N	Getriebebezeichnung	Kg	Motor- größen
Abtriebs- drehzahl	Unter- setzungs- verhältnis	Abtriebs- dreh- moment	Service- faktor	Radial- belastung	Spalteneintrag <input type="text" value="1"/> bis <input type="text" value="20"/> Felder bei Auftrags eingabe ausfüllen	Gewicht des Getriebes mit Grundrahmen- montage	
3.5	404.11	966	1.65	17000	F 0 7 4 2 4 0 0 _ M _ _ _ _ . 3 7 A - -	80.5	71
3.0	464.36	1109	1.55	17000	4 5 0		
2.6	534.13	1276	1.35	17000	5 0 0		
2.4	580.70	1387	1.24	17000	5 6 0		
2.1	658.49	1573	1.18	17000	6 3 0		
1.9	726.31	1735	1.09	17000	7 0 0		
1.7	831.78	1987	0.95	17000	8 0 0		
1.5	944.37	2256	0.84	17000	9 0 0		
3.5	395.81	946	2.86	19700	F 0 8 4 2 4 0 0 _ M _ _ _ _ . 3 7 A - -	142	71
3.1	460.35	1100	2.45	19700	4 5 0		
2.9	490.05	1171	2.37	19700	5 0 0		
2.5	569.96	1362	2.03	19700	5 6 0		
2.2	637.69	1524	1.82	19700	6 3 0		
2.1	679.67	1624	1.71	19700	7 0 0		
1.7	805.50	1925	1.44	19700	8 0 0		
1.5	909.51	2173	1.47	19700	9 0 0		
1.4	1017.59	2431	1.32	19700	1 0 C		
1.3	1084.58	2591	1.23	19700	1 1 C		
1.2	1191.37	2846	1.12	19700	1 2 C		
1.0	1411.94	3373	0.95	19700	1 4 C		
0.9	1594.33	3809	0.84	19700	1 6 C		
3.1	460.18	1099	3.85	32000	F 0 9 4 1 4 5 0 _ M _ _ _ _ . 3 7 A - -	207	71
2.7	510.96	1221	3.46	32000	5 0 0		
2.4	594.29	1420	2.98	32000	5 6 0		
2.1	664.91	1589	2.66	32000	6 3 0		
2.0	708.68	1693	2.50	32000	7 0 0		
1.7	839.89	2007	2.11	32000	8 0 0		
1.5	926.74	2214	1.91	32000	9 0 0		
1.4	1036.86	2477	1.71	32000	1 0 C		
1.3	1105.12	2640	1.60	32000	1 1 C		
1.2	1177.20	2813	1.50	32000	1 2 C		
1.0	1395.15	3333	1.27	32000	1 4 C		
0.9	1520.27	3632	1.16	32000	1 6 C		
0.8	1801.73	4305	0.98	32000	1 8 C		
0.7	1923.69	4596	0.92	32000	2 0 C		
0.6	2179.69	5208	0.81	32000	2 2 C		

HINWEIS

Bei Verwendung von 2- und 8-poligen Motoren sind andere Abtriebsdrehzahlen verfügbar - Bitte wenden Sie sich an unsere Anwendungsingenieure.

SERIE F

AUSWAHLTABELLEN

GETRIEBEMOTOREN

0.37 kW

6-POLIG

N2 U/MIN	i	M2 Nm	Fm	N	Getriebebezeichnung	Kg	Motor- größen
Abtriebs- drehzahl	Unter- setzungs- verhältnis	Abtriebs- dreh- moment	Service- faktor	Radial- belastung	Spalteneintrag <input type="text" value="1"/> bis <input type="text" value="20"/> Felder bei Auftragseingabe ausfüllen	Gewicht des Getriebes mit Grundrahmen- montage	
157	5.90	22	581	1619	F 0 2 2 2 6 . 3 _ M _ _ _ _ . 3 7 C - -	21	80A
116	7.97	30	430	1808	7 . 1		
102	9.07	34	378	1895	9 . 0		
90	10.27	38	334	1983	1 0 .		
70	13.14	49	261	2174	1 2 .		
65	14.16	53	242	2234	1 4 .		
51	17.88	67	192	2440	1 6 .		
45	20.27	76	1.52	2554	2 0 .		
40	23.16	86	1.44	2667	2 2 .		
36	25.77	95	1.35	2771	2 5 .		
32	28.41	107	1.20	2893	2 8 .		
29	31.26	118	1.09	2999	3 2 .		
25	36.63	137	0.82	3166	3 6 .		
33	27.86	102	3.65	6550	F 0 3 2 2 2 8 . _ M _ _ _ _ . 3 7 C - -	28	80A
30	30.68	113	3.31	6700	3 2 .		
26	35.30	130	3.02	6923	3 6 .		
24	38.37	141	2.63	7053	4 0 .		
20	46.07	170	2.30	7100	5 0 .		
17	55.28	203	1.90	7100	5 6 .		
15	62.29	228	1.65	7100	6 3 .		
13	72.41	266	1.23	7100	7 1 .		
11	82.18	302	0.98	7100	9 0 .		
9.3	99.52	362	1.15	7100	F 0 3 3 2 1 0 0 _ M _ _ _ _ . 3 7 C - -	29	80A
8.4	109.72	399	1.06	7100	1 1 2		
7.7	120.75	439	0.98	7100	1 2 5		
6.5	141.47	513	0.84	7100	1 6 0		
33	27.86	102	3.65	6550	F 0 4 2 2 2 8 . _ M _ _ _ _ . 3 7 C - -	28	80A
30	30.68	113	3.31	6700	3 2 .		
26	35.30	130	3.02	6923	3 6 .		
24	38.37	141	2.63	7053	4 0 .		
20	46.07	170	2.30	7100	5 0 .		
17	55.28	203	1.90	7100	5 6 .		
15	62.29	228	1.65	7100	6 3 .		
13	72.41	266	1.23	7100	7 1 .		
11	82.18	302	0.98	7100	9 0 .		
9.3	99.52	362	1.15	7100	F 0 4 3 2 1 0 0 _ M _ _ _ _ . 3 7 C - -	29	80A
8.4	109.72	399	1.06	7100	1 1 2		
7.7	120.75	439	0.98	7100	1 2 5		
6.5	141.47	513	0.84	7100	1 6 0		
16	58.34	215	2.63	9200	F 0 5 2 2 5 6 . _ M _ _ _ _ . 3 7 C - -	36	80A
14	65.02	239	2.09	9200	6 3 .		
13	72.92	267	1.36	9200	7 1 .		
12	78.84	287	2.14	9200	F 0 5 3 2 8 0 . _ M _ _ _ _ . 3 7 C - -	37	80A
11	86.82	317	1.91	9200	9 0 .		
9.3	99.86	364	1.75	9200	1 0 0		
8.5	108.57	396	1.67	9200	1 1 2		
7.1	130.34	474	1.50	9200	1 2 5		
5.9	156.40	568	1.34	9200	1 6 0		
5.2	176.23	639	1.21	9200	1 8 0		
4.5	204.87	745	1.03	9200	2 0 0		
4.0	232.53	845	0.90	9200	2 2 5		
15	61.20	225	3.96	11300	F 0 6 2 2 6 3 . _ M _ _ _ _ . 3 7 C - -	51	80A
12	75.00	277	2.63	11300	7 1 .		
11	83.59	308	2.09	11300	9 0 .		
10	93.75	344	1.36	11300	1 0 0		
9.1	101.36	370	2.14	11300	F 0 6 3 2 1 0 0 _ M _ _ _ _ . 3 7 C - -	52	80A
8.3	111.62	408	1.91	11300	1 1 2		
7.2	128.39	469	1.75	11300	1 2 5		
6.6	139.58	510	1.67	11300	1 6 0		
5.5	167.56	612	1.50	11300	1 8 0		
4.6	201.07	732	1.29	11300	2 0 0		
4.1	226.56	824	1.17	11300	2 2 5		
3.5	263.38	960	1.03	11300	2 8 0		
3.1	298.94	1088	0.90	11300	3 1 5		
10	89.42	328	3.93	17000	F 0 7 2 2 9 0 . _ M _ _ _ _ . 3 7 C - -	72	80A
9.3	99.36	364	3.02	17000	1 0 0		
8.5	108.56	397	3.59	17000	F 0 7 3 2 1 0 0 _ M _ _ _ _ . 3 7 C - -	77	80A
8.0	115.70	423	3.26	17000	1 1 2		
6.7	137.12	499	2.94	17000	1 2 5		
6.3	146.40	531	2.84	17000	1 6 0		
5.1	181.67	662	2.49	17000	1 8 0		
4.3	214.23	783	2.26	17000	2 0 0		
3.9	234.58	854	2.14	17000	2 2 5		
3.2	287.49	1048	1.90	17000	2 8 0		
2.9	320.43	1167	1.80	17000	3 1 5		
2.6	359.36	1306	1.36	17000	3 6 0		

HINWEIS

Bei Verwendung von 2- und 8-poligen Motoren sind andere Abtriebsdrehzahlen verfügbar - Bitte wenden Sie sich an unsere Anwendungsingenieure.

SERIE F

AUSWAHLTABELLEN

GETRIEBEMOTOREN

0.37 kW

6-POLIG

N2 U/MIN	i	M2 Nm	Fm	N	Getriebebezeichnung	Kg	Motor- größen
Abtriebs- drehzahl	Unter- setzungs- verhältnis	Abtriebs- dreh- moment	Service- faktor	Radial- belastung	Spalteneintrag <input type="text" value="1"/> bis <input type="text" value="20"/> Felder bei Auftragseingabe ausfüllen	Gewicht des Getriebes mit Grundrahmen- montage	
2.2	404.11	1499	1.06	17000	F 0 7 4 2 4 0 0 _ M _ _ _ _ . 3 7 C - -	83	80A
1.9	464.36	1722	1.00	17000	4 5 0		
1.7	534.13	1981	0.87	17000	5 0 0		
1.6	580.70	2154	0.80	17000	5 6 0		
3.7	247.74	903	3.91	19700	F 0 8 3 2 2 2 5 _ M _ _ _ _ . 3 7 C - -	125	80A
3.0	303.60	1105	3.26	19700	2 8 0		
2.8	331.53	1212	2.97	19700	3 1 5		
2.4	381.76	1389	2.59	19700	3 6 0		
2.3	395.81	1468	1.84	19700	F 0 8 4 2 4 0 0 _ M _ _ _ _ . 3 7 C - -	146	80A
2.0	460.35	1708	1.58	19700	4 5 0		
1.8	490.05	1818	1.52	19700	5 0 0		
1.6	569.96	2114	1.31	19700	5 6 0		
1.4	637.69	2365	1.17	19700	6 3 0		
1.3	679.67	2521	1.10	19700	7 0 0		
1.1	805.50	2988	0.93	19700	8 0 0		
1.0	909.51	3374	0.95	19700	9 0 0		
0.89	1017.59	3774	0.85	19700	1 0 C		
0.83	1084.58	4023	0.80	19700	1 1 C		
2.3	395.66	1468	2.88	32000	F 0 9 4 1 4 0 0 _ M _ _ _ _ . 3 7 C - -	211	80A
2.0	460.18	1707	2.48	32000	4 5 0		
1.8	510.96	1895	2.23	32000	5 0 0		
1.5	594.29	2204	1.92	32000	5 6 0		
1.4	664.91	2466	1.72	32000	6 3 0		
1.3	708.68	2629	1.61	32000	7 0 0		
1.1	839.89	3115	1.36	32000	8 0 0		
1.0	926.74	3437	1.23	32000	9 0 0		
0.9	1036.86	3846	1.10	32000	1 0 C		
0.8	1105.12	4099	1.03	32000	1 1 C		
0.8	1177.20	4366	0.97	32000	1 2 C		
0.6	1395.15	5175	0.82	32000	1 4 C		
1.8	489.83	1817	3.99	43000	F 1 0 4 1 5 0 0 _ M _ _ _ _ . 3 7 C - -	300	80A
1.6	562.85	2088	3.47	43000	5 6 0		
1.4	638.26	2367	3.06	43000	6 3 0		
1.3	703.99	2611	2.78	43000	7 0 0		
1.1	806.22	2990	2.42	43000	8 0 0		
1.0	924.82	3430	2.11	43000	9 0 0		
0.9	1048.72	3890	1.86	43000	1 0 C		
0.8	1156.73	4291	1.69	43000	1 1 C		
0.7	1324.70	4914	1.48	43000	1 2 C		
0.6	1497.76	5555	1.31	43000	1 4 C		
0.6	1564.43	5803	1.25	43000	1 6 C		
0.5	1791.60	6645	1.09	43000	1 8 C		
0.4	2025.66	7514	0.96	43000	2 0 C		
0.4	2348.52	8711	0.83	43000	2 2 C		

HINWEIS

Bei Verwendung von 2- und 8-poligen Motoren sind andere Abtriebsdrehzahlen verfügbar - Bitte wenden Sie sich an unsere Anwendungsingenieure.

SERIE F

AUSWAHLTABELLEN

GETRIEBEMOTOREN

0.55 kW

4-POLIG

N2 U/MIN	i	M2 Nm	Fm	N	Getriebebezeichnung	Kg	Motor- größen
Abtriebs- drehzahl	Unter- setzungs- verhältnis	Abtriebs- dreh- moment	Service- faktor	Radial- belastung	Spalteneintrag 1 bis 20 Felder bei Auftragseingabe ausfüllen	Gewicht des Getriebes mit Grundrahmen- montage	
235	5.90	22	2.81	1397	F 0 2 2 2 6 . 3 _ M _ _ _ _ . 5 5 A - -	21	80A
174	7.97	29	2.44	1559	7 . 1		
153	9.07	33	2.29	1634	9 . 0		
135	10.27	38	2.14	1711	1 0 .		
106	13.14	48	1.85	1868	1 2 .		
98	14.16	52	1.76	1923	1 4 .		
79	17.88	64	1.54	2080	1 6 .		
70	20.27	73	1.42	2174	2 0 .		
61	23.16	84	1.29	2286	2 2 .		
55	25.77	93	1.21	2374	2 5 .		
48	28.41	106	1.10	2495	2 8 .		
44	31.26	116	1.04	2576	3 2 .		
37	36.63	138	0.94	2744	3 6 .		
50	27.86	101	3.68	5614	F 0 3 2 2 2 8 . _ M _ _ _ _ . 5 5 A - -	28	80A
45	30.68	112	3.33	5738	3 2 .		
39	35.30	128	3.03	5912	3 6 .		
36	38.37	140	2.65	6014	4 0 .		
30	46.07	167	2.34	6229	5 0 .		
25	55.28	201	1.92	6428	5 6 .		
22	62.29	226	1.60	6552	6 3 .		
19	72.41	262	1.19	6673	7 1 .		
17	82.18	299	0.95	6765	9 0 .		
14	99.52	357	1.02	6874	F 0 3 3 2 1 0 0 _ M _ _ _ _ . 5 5 A - -	29	80A
13	109.72	395	0.96	6890	1 1 2		
12	120.75	434	0.92	6890	1 2 5		
10	141.47	509	0.81	6540	1 6 0		
50	27.86	101	3.68	5614	F 0 4 2 2 2 8 . _ M _ _ _ _ . 5 5 A - -	28	80A
45	30.68	112	3.33	5738	3 2 .		
39	35.30	128	3.03	5912	3 6 .		
36	38.37	140	2.65	6014	4 0 .		
30	46.07	167	2.34	6229	5 0 .		
25	55.28	201	1.92	6428	5 6 .		
22	62.29	226	1.60	6552	6 3 .		
19	72.41	262	1.19	6673	7 1 .		
17	82.18	299	0.95	6765	9 0 .		
14	99.52	357	1.02	6874	F 0 4 3 2 1 0 0 _ M _ _ _ _ . 5 5 A - -	29	80A
13	109.72	395	0.96	6890	1 1 2		
12	120.75	434	0.92	6890	1 2 5		
10	141.47	509	0.81	6540	1 6 0		
24	58.34	211	2.56	8858	F 0 5 2 2 5 6 . _ M _ _ _ _ . 5 5 A - -	36	80A
21	65.02	235	2.04	9053	6 3 .		
19	72.92	264	1.38	9200	7 1 .		
18	78.84	284	1.86	9200	F 0 5 3 2 8 0 . _ M _ _ _ _ . 5 5 A - -	37	80A
16	86.82	313	1.66	9200	9 0 .		
14	99.86	360	1.52	9200	1 0 0		
13	108.57	391	1.44	9200	1 1 2		
11	130.34	469	1.30	9200	1 2 5		
8.9	156.40	562	1.16	9200	1 6 0		
7.9	176.23	633	1.08	9200	1 8 0		
6.8	204.87	736	0.99	9200	2 0 0		
6.0	232.53	835	0.87	9200	2 2 5		
19	75.00	272	2.56	11300	F 0 6 2 2 7 1 . _ M _ _ _ _ . 5 5 A - -	51	80A
17	83.59	303	2.04	11300	9 0 .		
15	93.75	340	1.38	11300	1 0 0		
14	101.36	365	1.86	11300	F 0 6 3 2 1 0 0 _ M _ _ _ _ . 5 5 A - -	52	80A
12	111.62	403	1.66	11300	1 1 2		
11	128.39	463	1.52	11300	1 2 5		
10	139.58	504	1.44	11300	1 6 0		
8.3	167.56	604	1.30	11300	1 8 0		
6.9	201.07	724	1.16	11300	2 0 0		
6.1	226.56	815	1.08	11300	2 2 5		
5.3	263.38	949	0.97	11300	2 8 0		
4.6	298.94	1075	0.87	11300	3 1 5		
16	89.42	326	3.89	17000	F 0 7 2 2 9 0 . _ M _ _ _ _ . 5 5 A - -	72	80A
14	99.36	360	3.05	17000	1 0 0		
13	108.56	390	3.17	17000	F 0 7 3 2 1 0 0 _ M _ _ _ _ . 5 5 A - -	77	80A
12	115.70	418	2.84	17000	1 1 2		
10	137.12	495	2.56	17000	1 2 5		
9.5	146.40	528	2.46	17000	1 6 0		
7.7	181.67	657	2.16	17000	1 8 0		
6.5	214.23	773	1.95	17000	2 0 0		
5.9	234.58	849	1.85	17000	2 2 5		
4.8	287.49	1035	1.64	17000	2 8 0		
4.3	320.43	1153	1.57	17000	3 1 5		
3.9	359.36	1292	1.38	17000	3 6 0		

HINWEIS

Bei Verwendung von 2- und 8-poligen Motoren sind andere Abtriebsdrehzahlen verfügbar - Bitte wenden Sie sich an unsere Anwendungsingenieure.

SERIE F

AUSWAHLTABELLEN

GETRIEBEMOTOREN

0.55 kW

4-POLIG

N2 U/MIN	i	M2 Nm	Fm	N	Getriebebezeichnung	Kg	Motor- größen
Abtriebs- drehzahl	Unter- setzungs- verhältnis	Abtriebs- dreh- moment	Service- faktor	Radial- belastung	Spalteneintrag <input type="text" value="1"/> bis <input type="text" value="20"/> Felder bei Auftragseingabe ausfüllen	Gewicht des Getriebes mit Grundrahmen- montage	
3.5	404.11	1420	1.12	17000	F 0 7 4 2 4 0 0 _ M _ _ _ _ . 5 5 A - -	83	80A
3.1	464.36	1632	1.05	17000	4 5 0		
2.7	534.13	1877	0.92	17000	5 0 0		
2.4	580.70	2041	0.84	17000	5 6 0		
2.2	658.49	2314	0.80	17000	6 3 0		
5.6	247.74	892	3.80	19700	F 0 8 3 2 2 2 5 _ M _ _ _ _ . 5 5 A - -	125	80A
4.6	303.60	1096	3.12	19700	2 8 0		
4.2	331.53	1195	2.89	19700	3 1 5		
3.6	381.76	1372	2.58	19700	3 6 0		
3.6	395.81	1391	1.94	19700	F 0 8 4 2 4 0 0 _ M _ _ _ _ . 5 5 A - -	146	80A
3.1	460.35	1618	1.67	19700	4 5 0		
2.9	490.05	1722	1.61	19700	5 0 0		
2.5	569.96	2003	1.38	19700	5 6 0		
2.2	637.69	2241	1.24	19700	6 3 0		
2.1	679.67	2388	1.16	19700	7 0 0		
1.8	805.50	2831	0.98	19700	8 0 0		
1.6	909.51	3196	1.00	19700	9 0 0		
1.4	1017.59	3576	0.89	19700	1 0 C		
1.3	1084.58	3811	0.84	19700	1 1 C		
3.6	395.66	1390	3.04	32000	F 0 9 4 1 4 0 0 _ M _ _ _ _ . 5 5 A - -	211	80A
3.1	460.18	1617	2.62	32000	4 5 0		
2.8	510.96	1796	2.36	32000	5 0 0		
2.4	594.29	2088	2.03	32000	5 6 0		
2.1	664.91	2336	1.81	32000	6 3 0		
2.0	708.68	2490	1.70	32000	7 0 0		
1.7	839.89	2951	1.43	32000	8 0 0		
1.5	926.74	3257	1.30	32000	9 0 0		
1.4	1036.86	3644	1.16	32000	1 0 C		
1.3	1105.12	3883	1.09	32000	1 1 C		
1.2	1177.20	4137	1.02	32000	1 2 C		
1.0	1395.15	4903	0.86	32000	1 4 C		
2.5	562.85	1978	3.67	43000	F 1 0 4 1 5 6 0 _ M _ _ _ _ . 5 5 A - -	300	80A
2.2	638.26	2243	3.23	43000	6 3 0		
2.0	703.99	2474	2.93	43000	7 0 0		
1.8	806.22	2833	2.56	43000	8 0 0		
1.5	924.82	3250	2.23	43000	9 0 0		
1.4	1048.72	3685	1.97	43000	1 0 C		
1.2	1156.73	4065	1.78	43000	1 1 C		
1.1	1324.70	4655	1.56	43000	1 2 C		
0.95	1497.76	5263	1.38	43000	1 4 C		
0.91	1564.43	5497	1.32	43000	1 6 C		
0.79	1791.60	6296	1.15	43000	1 8 C		
0.70	2025.66	7118	1.02	43000	2 0 C		
0.60	2348.52	8253	0.88	43000	2 2 C		
0.56	2523.21	8867	0.80	43000	2 5 C		

HINWEIS

Bei Verwendung von 2- und 8-poligen Motoren sind andere Abtriebsdrehzahlen verfügbar - Bitte wenden Sie sich an unsere Anwendungsingenieure.

SERIE F

AUSWAHLTABELLEN

GETRIEBEMOTOREN

0.55 kW

6-POLIG

N2 U/MIN	i	M2 Nm	Fm	N	Getriebebezeichnung	Kg	Motor- größen
Abtriebs- drehzahl	Unter- setzungs- verhältnis	Abtriebs- dreh- moment	Service- faktor	Radial- belastung	Spalteneintrag <input type="text" value="1"/> bis <input type="text" value="20"/> Felder bei Auftragseingabe ausfüllen	Gewicht des Getriebes mit Grundrahmen- montage	
157	5.90	32	2.10	1619	F 0 2 2 2 6 . 3 _ M _ _ _ _ . 5 5 C - -	22	80B
116	7.97	44	1.80	1808	7 . 1		
102	9.07	50	1.68	1895	9 . 0		
90	10.27	57	1.55	1983	1 0 .		
70	13.14	73	1.33	2174	1 2 .		
65	14.16	78	1.28	2234	1 4 .		
51	17.88	100	1.10	2440	1 6 .		
45	20.27	113	1.02	2554	2 0 .		
40	23.16	127	0.97	2667	2 2 .		
36	25.77	142	0.91	2771	2 5 .		
32	28.41	159	0.81	2893	2 8 .		
29	31.26	176	0.73	2999	3 2 .		
25	36.63	204	0.55	3166	3 6 .		
48	19.46	107	3.54	5673	F 0 3 2 2 2 0 . _ M _ _ _ _ . 5 5 C - -	29	80B
43	21.59	118	3.21	5810	2 2 .		
38	24.53	135	2.86	5968	2 5 .		
33	27.86	152	2.45	6126	2 8 .		
30	30.68	168	2.22	6233	3 2 .		
26	35.30	193	2.03	6388	3 6 .		
24	38.37	209	1.77	6472	4 0 .		
20	46.07	252	1.55	6636	5 0 .		
17	55.28	303	1.28	6766	5 6 .		
15	62.29	340	1.11	6823	6 3 .		
13	72.41	396	0.83	6850	7 1 .		
48	19.46	107	3.54	5673	F 0 4 2 2 2 0 . _ M _ _ _ _ . 5 5 C - -	29	80B
43	21.59	118	3.21	5810	2 2 .		
38	24.53	135	2.86	5968	2 5 .		
33	27.86	152	2.45	6126	2 8 .		
30	30.68	168	2.22	6233	3 2 .		
26	35.30	193	2.03	6388	3 6 .		
24	38.37	209	1.77	6472	4 0 .		
20	46.07	252	1.55	6636	5 0 .		
17	55.28	303	1.28	6766	5 6 .		
15	62.29	340	1.11	6823	6 3 .		
13	72.41	396	0.83	6850	7 1 .		
25	36.87	202	3.50	8770	F 0 5 2 2 3 6 . _ M _ _ _ _ . 5 5 C - -	37	80B
21	43.47	239	3.00	9060	4 0 .		
19	47.60	261	2.75	9200	5 0 .		
16	58.34	319	1.77	9200	5 6 .		
14	65.02	355	1.41	9200	6 3 .		
13	72.92	397	0.92	9200	7 1 .		
12	78.84	427	1.44	9200	F 0 5 3 2 8 0 . _ M _ _ _ _ . 5 5 C - -	38	80B
11	86.82	471	1.28	9200	9 0 .		
9.3	99.86	541	1.18	9200	1 0 0		
8.5	108.57	588	1.12	9200	1 1 2		
7.1	130.34	705	1.01	9200	1 2 5		
5.9	156.40	845	0.90	9200	1 6 0		
20	47.40	261	3.42	11300	F 0 6 2 2 5 0 . _ M _ _ _ _ . 5 5 C - -	52	80B
17	55.89	307	2.91	11300	5 6 .		
15	61.20	335	2.66	11300	6 3 .		
12	75.00	412	1.77	11300	7 1 .		
11	83.59	457	1.41	11300	9 0 .		
10	93.75	511	0.92	11300	1 0 0		
9.1	101.36	551	1.44	11300	F 0 6 3 2 1 0 0 _ M _ _ _ _ . 5 5 C - -	53	80B
8.3	111.62	607	1.28	11300	1 1 2		
7.2	128.39	698	1.18	11300	1 2 5		
6.6	139.58	759	1.12	11300	1 6 0		
5.5	167.56	910	1.01	11300	1 8 0		
4.6	201.07	1088	0.87	11300	2 0 0		
12	77.72	426	3.87	17000	F 0 7 2 2 7 1 . _ M _ _ _ _ . 5 5 C - -	73	80B
10	89.42	487	2.65	17000	9 0 .		
9.3	99.36	541	2.03	17000	1 0 0		
8.5	108.56	591	2.42	17000	F 0 7 3 2 1 0 0 _ M _ _ _ _ . 5 5 C - -	78	80B
8.0	115.70	630	2.19	17000	1 1 2		
6.7	137.12	742	1.98	17000	1 2 5		
6.3	146.40	790	1.91	17000	1 6 0		
5.1	181.67	985	1.67	17000	1 8 0		
4.3	214.23	1165	1.52	17000	2 0 0		
3.9	234.58	1270	1.44	17000	2 2 5		
3.2	287.49	1558	1.28	17000	2 8 0		
2.9	320.43	1734	1.21	17000	3 1 5		
2.6	359.36	1942	0.92	17000	3 6 0		
5.8	159.53	867	3.91	19700	F 0 8 3 2 1 6 0 _ M _ _ _ _ . 5 5 C - -	126	80B
4.8	193.39	1045	3.24	19700	1 8 0		
4.1	225.53	1226	2.84	19700	2 0 0		
3.7	247.74	1343	2.63	19700	2 2 5		
3.0	303.60	1643	2.19	19700	2 8 0		
2.8	331.53	1802	2.00	19700	3 1 5		
2.4	381.76	2065	1.74	19700	3 6 0		

HINWEIS

Bei Verwendung von 2- und 8-poligen Motoren sind andere Abtriebsdrehzahlen verfügbar - Bitte wenden Sie sich an unsere Anwendungsingenieure.

SERIE F

AUSWAHLTABELLEN

GETRIEBEMOTOREN

0.55 kW

6-POLIG

N2 U/MIN	i	M2 Nm	Fm	N	Getriebebezeichnung	Kg	Motor- größen
Abtriebs- drehzahl	Unter- setzungs- verhältnis	Abtriebs- dreh- moment	Service- faktor	Radial- belastung	Spalteneintrag <input type="text" value="1"/> bis <input type="text" value="20"/> Felder bei Auftrags eingabe ausfüllen	Gewicht des Getriebes mit Grundrahmen- montage	
2.3	395.81	2147	1.26	19700	F 0 8 4 2 4 0 0 _ M _ _ _ _ . 5 5 C - -	146	80B
2.0	460.35	2497	1.08	19700	4 5 0		
1.9	490.05	2658	1.04	19700	5 0 0		
1.6	569.96	3091	0.90	19700	5 6 0		
2.3	395.66	2146	1.97	32000	F 0 9 4 1 4 0 0 _ M _ _ _ _ . 5 5 C - -	212	80B
2.0	460.18	2496	1.69	32000	4 5 0		
1.8	510.96	2771	1.53	32000	5 0 0		
1.5	594.29	3223	1.31	32000	5 6 0		
1.4	664.91	3606	1.17	32000	6 3 0		
1.3	708.68	3844	1.10	32000	7 0 0		
1.1	839.89	4555	0.93	32000	8 0 0		
1.0	926.74	5026	0.84	32000	9 0 0		
2.7	343.57	1855	3.91	43000	F 1 0 3 1 3 6 0 _ M _ _ _ _ . 5 5 C - -	283	80B
2.3	400.73	2173	3.34	43000	F 1 0 4 1 4 0 0 _ M _ _ _ _ . 5 5 C - -	301	80B
2.1	445.30	2415	3.00	43000	4 5 0		
1.9	489.83	2657	2.73	43000	5 0 0		
1.6	562.85	3053	2.37	43000	5 6 0		
1.4	638.26	3462	2.09	43000	6 3 0		
1.3	703.99	3818	1.90	43000	7 0 0		
1.1	806.22	4373	1.66	43000	8 0 0		
1.0	924.82	5016	1.45	43000	9 0 0		
0.88	1048.72	5688	1.27	43000	1 0 C		
0.80	1156.73	6274	1.16	43000	1 1 C		
0.69	1324.70	7185	1.01	43000	1 2 C		
0.61	1497.76	8124	0.89	43000	1 4 C		
0.59	1564.43	8485	0.85	43000	1 6 C		

HINWEIS

Bei Verwendung von 2- und 8-poligen Motoren sind andere Abtriebsdrehzahlen verfügbar - Bitte wenden Sie sich an unsere Anwendungsingenieure.

SERIE F

AUSWAHLTABELLEN

GETRIEBEMOTOREN

0.75 kW

4-POLIG

N2 U/MIN	i	M2 Nm	Fm	N	Getriebebezeichnung	Kg	Motor- größen
Abtriebs- drehzahl	Unter- setzungs- verhältnis	Abtriebs- dreh- moment	Service- faktor	Radial- belastung	Spalteneintrag <input type="text" value="1"/> bis <input type="text" value="20"/> Felder bei Auftragseingabe ausfüllen	Gewicht des Getriebes mit Grundrahmen- montage	
239	5.90	29	2.09	1389	F 0 2 2 2 6 . 3 _ M _ _ _ _ . 7 5 A - -	22.5	80A
177	7.97	39	1.82	1550	7 . 1		
155	9.07	45	1.70	1626	9 . 0		
137	10.27	51	1.59	1701	1 0 .		
107	13.14	65	1.37	1862	1 2 .		
98	14.16	71	1.29	1923	1 4 .		
79	17.88	88	1.13	2080	1 6 .		
70	20.27	99	1.04	2174	2 0 .		
61	23.16	114	0.95	2286	2 2 .		
55	25.77	126	0.89	2374	2 5 .		
48	28.41	145	0.81	2495	2 8 .		
72	19.46	95	3.72	4921	F 0 3 2 2 2 0 . _ M _ _ _ _ . 7 5 A - -	29.5	80A
65	21.59	106	3.41	5037	2 2 .		
57	24.53	120	3.06	5165	2 5 .		
51	27.86	137	2.74	5302	2 8 .		
46	30.68	151	2.48	5394	3 2 .		
40	35.30	173	2.26	5518	3 6 .		
37	38.37	188	1.97	5586	4 0 .		
31	46.07	225	1.74	5718	5 0 .		
26	55.28	271	1.43	5814	5 6 .		
23	62.29	304	1.19	5860	6 3 .		
19	72.41	353	0.89	5870	7 1 .		
72	19.46	95	3.72	4921	F 0 4 2 2 2 0 . _ M _ _ _ _ . 7 5 A - -	29.5	80A
65	21.59	106	3.41	5037	2 2 .		
57	24.53	120	3.06	5165	2 5 .		
51	27.86	137	2.74	5302	2 8 .		
46	30.68	151	2.48	5394	3 2 .		
40	35.30	173	2.26	5518	3 6 .		
37	38.37	188	1.97	5586	4 0 .		
31	46.07	225	1.74	5718	5 0 .		
26	55.28	271	1.43	5814	5 6 .		
23	62.29	304	1.19	5860	6 3 .		
19	72.41	353	0.89	5870	7 1 .		
38	36.87	181	3.79	7590	F 0 5 2 2 3 6 . _ M _ _ _ _ . 7 5 A - -	37.5	80A
32	43.47	213	3.29	7840	4 0 .		
30	47.60	233	3.05	7969	5 0 .		
24	58.34	284	1.91	8233	5 6 .		
22	65.02	316	1.52	8358	6 3 .		
19	72.92	355	1.02	8464	7 1 .		
18	78.84	382	1.39	8558	F 0 5 3 2 8 0 . _ M _ _ _ _ . 7 5 A - -	38.5	80A
16	86.82	421	1.23	8611	9 0 .		
14	99.86	484	1.13	8670	1 0 0		
13	108.57	526	1.07	8700	1 1 2		
11	130.34	631	0.96	9200	1 2 5		
9.0	156.40	756	0.86	9200	1 6 0		
8.0	176.23	851	0.80	9200	1 8 0		
30	47.40	233	3.82	11300	F 0 6 2 2 5 0 . _ M _ _ _ _ . 7 5 A - -	52.5	80A
25	55.89	275	3.24	11800	5 6 .		
23	61.20	300	2.97	12050	6 3 .		
19	75.00	366	1.91	12603	7 1 .		
17	83.59	408	1.52	12889	9 0 .		
15	93.75	457	1.02	13214	1 0 0		
14	101.36	491	1.39	13433	F 0 6 3 2 1 0 0 _ M _ _ _ _ . 7 5 A - -	53.5	80A
13	111.62	542	1.23	13682	1 1 2		
11	128.39	623	1.13	14000	1 2 5		
10	139.58	678	1.07	14000	1 6 0		
8.4	167.56	812	0.96	14000	1 8 0		
7.0	201.07	973	0.86	14000	2 0 0		
6.2	226.56	1095	0.80	14000	2 2 5		
13	108.56	525	2.36	17000	F 0 7 3 2 1 0 0 _ M _ _ _ _ . 7 5 A - -	78.5	80A
12	115.70	563	2.11	17000	1 1 2		
10	137.12	666	1.91	17000	1 2 5		
10	146.40	711	1.83	17000	1 6 0		
7.8	181.67	883	1.61	17000	1 8 0		
6.6	214.23	1039	1.45	17000	2 0 0		
6.0	234.58	1142	1.37	17000	2 2 5		
4.9	287.49	1391	1.22	17000	2 8 0		
4.4	320.43	1551	1.17	17000	3 1 5		
3.9	359.36	1737	1.02	17000	3 6 0		
3.5	404.11	1936	0.82	17000	F 0 7 4 2 4 0 0 _ M _ _ _ _ . 7 5 A - -	84.5	80A
7.3	193.39	937	3.62	19700	F 0 8 3 2 1 8 0 _ M _ _ _ _ . 7 5 A - -	126.5	80A
6.3	225.53	1089	3.11	19700	2 2 5		
5.7	247.74	1199	2.83	19700	2 5 0		
4.6	303.60	1473	2.32	19700	2 8 0		
4.3	331.53	1607	2.15	19700	3 1 5		
3.7	381.76	1844	1.92	19700	3 6 0		

HINWEIS

Bei Verwendung von 2- und 8-poligen Motoren sind andere Abtriebsdrehzahlen verfügbar - Bitte wenden Sie sich an unsere Anwendungsingenieure.

SERIE F

AUSWAHLTABELLEN

GETRIEBEMOTOREN

0.75 kW

4-POLIG

N2 U/MIN	i	M2 Nm	Fm	N	Getriebebezeichnung	Kg	Motor- größen
Abtriebs- drehzahl	Unter- setzungs- verhältnis	Abtriebs- dreh- moment	Service- faktor	Radial- belastung	Spalteneintrag <input type="text" value="1"/> bis <input type="text" value="20"/> Felder bei Auftragseingabe ausfüllen	Gewicht des Getriebes mit Grundrahmen- montage	
3.6	395.81	1897	1.42	19700	F 0 8 4 2 4 0 0 _ M _ _ _ _ . 7 5 A - -	147	80A
3.1	460.35	2206	1.22	19700	4 5 0		
2.9	490.05	2348	1.18	19700	5 0 0		
2.5	569.96	2731	1.01	19700	5 6 0		
2.2	637.69	3056	0.91	19700	6 3 0		
2.1	679.67	3257	0.85	19700	7 0 0		
1.8	805.50	3860	0.72	19700	8 0 0		
1.6	909.51	4358	0.73	19700	9 0 0		
1.4	1017.59	4876	0.66	19700	1 0 C		
1.3	1084.58	5197	0.62	19700	1 1 C		
1.2	1191.37	5709	0.56	19700	1 2 C		
1.0	1411.94	6766	0.47	19700	1 4 C		
0.9	1594.33	7640	0.42	19700	1 6 C		
3.6	395.66	1896	2.23	32000	F 0 9 4 1 4 0 0 _ M _ _ _ _ . 7 5 A - -	212	80A
3.1	460.18	2205	1.92	32000	4 5 0		
2.8	510.96	2448	1.73	32000	5 0 0		
2.4	594.29	2848	1.49	32000	5 6 0		
2.1	664.91	3186	1.33	32000	6 3 0		
2.0	708.68	3396	1.25	32000	7 0 0		
1.7	839.89	4025	1.05	32000	8 0 0		
1.5	926.74	4441	0.95	32000	9 0 0		
1.4	1036.86	4968	0.85	32000	1 0 C		
1.3	1105.12	5296	0.80	32000	1 1 C		
1.2	1177.20	5641	0.75	32000	1 2 C		
1.0	1395.15	6685	0.63	32000	1 4 C		
0.9	1520.27	7285	0.58	32000	1 6 C		
3.5	400.73	1920	3.78	43000	F 1 0 4 1 4 0 0 _ M _ _ _ _ . 7 5 A - -	301	80A
3.2	445.30	2134	3.40	43000	4 5 0		
2.9	489.83	2347	3.09	43000	5 0 0		
2.5	562.85	2697	2.69	43000	5 6 0		
2.2	638.26	3058	2.37	43000	6 3 0		
2.0	703.99	3373	2.15	43000	7 0 0		
1.8	806.22	3863	1.88	43000	8 0 0		
1.5	924.82	4432	1.64	43000	9 0 0		
1.4	1048.72	5025	1.44	43000	1 0 C		
1.2	1156.73	5543	1.31	43000	1 1 C		
1.1	1324.70	6348	1.14	43000	1 2 C		
0.9	1497.76	7177	1.01	43000	1 4 C		
0.9	1564.43	7496	0.97	43000	1 6 C		
0.8	1791.60	8585	0.84	43000	1 8 C		

HINWEIS

Bei Verwendung von 2- und 8-poligen Motoren sind andere Abtriebsdrehzahlen verfügbar - Bitte wenden Sie sich an unsere Anwendungsingenieure.

SERIE F

AUSWAHLTABELLEN

GETRIEBEMOTOREN

0.75 kW

6-POLIG

N2 U/MIN	i	M2 Nm	Fm	N	Getriebebezeichnung	Kg	Motor- größen
Abtriebs- drehzahl	Unter- setzungs- verhältnis	Abtriebs- dreh- moment	Service- faktor	Radial- belastung	Spalteneintrag <input type="text" value="1"/> bis <input type="text" value="20"/> Felder bei Auftragseingabe ausfüllen	Gewicht des Getriebes mit Grundrahmen- montage	
158	5.90	44	1.55	1615	F 0 2 2 2 6 . 3 _ M _ _ _ _ . 7 5 C - -	25	90S
117	7.97	59	1.33	1802	7 . 1		
102	9.07	68	1.23	1895	9 . 0		
90	10.27	77	1.14	1983	1 0 .		
70	13.14	99	0.98	2174	1 2 .		
65	14.16	107	0.94	2234	1 4 .		
51	17.88	136	0.81	2440	1 6 .		
67	13.96	104	3.23	5010	F 0 3 2 2 1 4 . _ M _ _ _ _ . 7 5 C - -	32	90S
59	15.86	118	2.98	5139	1 6 .		
48	19.46	145	2.61	5344	2 0 .		
43	21.59	160	2.36	5445	2 2 .		
38	24.53	183	2.11	5555	2 5 .		
33	27.86	207	1.81	5655	2 8 .		
30	30.68	227	1.64	5715	3 2 .		
26	35.30	262	1.50	5794	3 6 .		
24	38.37	284	1.30	5828	4 0 .		
20	46.07	342	1.14	5860	5 0 .		
17	55.28	410	0.94	5840	5 6 .		
15	62.29	461	0.82	5780	6 3 .		
67	13.96	104	3.23	5010	F 0 4 2 2 1 4 . _ M _ _ _ _ . 7 5 C - -	33	90S
59	15.86	118	2.98	5139	1 6 .		
48	19.46	145	2.61	5344	2 0 .		
43	21.59	160	2.36	5445	2 2 .		
38	24.53	183	2.11	5555	2 5 .		
33	27.86	207	1.81	5655	2 8 .		
30	30.68	227	1.64	5715	3 2 .		
26	35.30	262	1.50	5794	3 6 .		
24	38.37	284	1.30	5828	4 0 .		
20	46.07	342	1.14	5860	5 0 .		
17	55.28	410	0.94	5840	5 6 .		
15	62.29	461	0.82	5780	6 3 .		
40	23.48	175	3.90	7530	F 0 5 2 2 2 5 . _ M _ _ _ _ . 7 5 C - -	41	90S
33	27.83	208	3.35	7790	2 8 .		
31	29.71	221	3.15	7880	3 2 .		
25	36.87	274	2.58	8171	3 6 .		
21	43.47	324	2.21	8354	4 0 .		
20	47.60	355	2.03	8443	5 0 .		
16	58.34	433	1.30	8581	5 6 .		
14	65.02	482	1.04	8640	6 3 .		
12	78.84	580	1.06	8680	F 0 5 3 2 8 0 . _ M _ _ _ _ . 7 5 C - -	42	90S
11	86.82	639	0.95	8630	9 0 .		
9.3	99.86	735	0.87	8510	1 0 0		
8.6	108.57	798	0.83	8400	1 1 2		
31	30.18	225	3.95	11200	F 0 6 2 2 3 2 . _ M _ _ _ _ . 7 5 C - -	55	90S
26	35.77	267	3.32	11700	3 6 .		
24	38.19	285	3.11	11900	4 0 .		
20	47.40	354	2.52	12449	5 0 .		
17	55.89	416	2.14	12947	5 6 .		
15	61.20	454	1.96	13154	6 3 .		
12	75.00	558	1.30	13713	7 1 .		
11	83.59	621	1.04	13900	9 0 .		
9.2	101.36	747	1.06	14000	F 0 6 3 2 1 0 0 _ M _ _ _ _ . 7 5 C - -	56	90S
8.3	111.62	823	0.95	14000	1 1 2		
7.2	128.39	947	0.87	14000	1 2 5		
6.7	139.58	1029	0.83	14000	1 6 0		
14	64.77	481	3.76	17000	F 0 7 2 2 6 3 . _ M _ _ _ _ . 7 5 C - -	77	90S
12	77.72	578	2.85	17000	7 1 .		
10	89.42	661	1.95	17000	9 0 .		
9.4	99.36	734	1.50	17000	1 0 0		
8.6	108.56	802	1.78	17000	F 0 7 3 2 1 0 0 _ M _ _ _ _ . 7 5 C - -	82	90S
8.0	115.70	854	1.61	17000	1 1 2		
6.8	137.12	1007	1.46	17000	1 2 5		
6.4	146.40	1072	1.41	17000	1 6 0		
5.1	181.67	1336	1.23	17000	1 8 0		
4.3	214.23	1580	1.12	17000	2 0 0		
4.0	234.58	1723	1.06	17000	2 2 5		
3.2	287.49	2113	0.94	17000	2 8 0		
2.9	320.43	2352	0.89	17000	3 1 5		
8.8	105.59	782	3.73	19700	F 0 8 2 2 1 0 0 _ M _ _ _ _ . 7 5 C - -	127	90S

HINWEIS

Bei Verwendung von 2- und 8-poligen Motoren sind andere Abtriebsdrehzahlen verfügbar - Bitte wenden Sie sich an unsere Anwendungsingenieure.

SERIE F

AUSWAHLTABELLEN

GETRIEBEMOTOREN

0.75 kW

6-POLIG

N2 U/MIN	i	M2 Nm	Fm	N	Getriebebezeichnung	Kg	Motor- größen
Abtriebs- drehzahl	Unter- setzungs- verhältnis	Abtriebs- dreh- moment	Service- faktor	Radial- belastung	Spalteneintrag <input type="text" value="1"/> bis <input type="text" value="20"/> Felder bei Auftragseingabe ausfüllen	Gewicht des Getriebes mit Grundrahmen- montage	
7.4	124.92	920	3.68	19700	F 0 8 3 2 1 1 2 _ M _ _ _ _ . 7 5 C - -	129	90S
6.6	141.33	1041	3.25	19700	1 2 5		
5.8	159.53	1176	2.88	19700	1 6 0		
4.8	193.39	1418	2.39	19700	1 8 0		
4.1	225.53	1663	2.09	19700	2 0 0		
3.8	247.74	1821	1.94	19700	2 2 5		
3.1	303.60	2229	1.61	19700	2 8 0		
2.8	331.53	2444	1.47	19700	3 1 5		
2.4	381.76	2801	1.29	19700	3 6 0		
2.3	395.81	2927	0.92	19000	F 0 8 4 2 4 0 0 _ M _ _ _ _ . 7 5 C - -	149	90S
2.0	460.35	3405	0.80	19000	4 5 0		
6.3	147.03	1083	3.98	29900	F 0 9 3 1 1 4 0 _ M _ _ _ _ . 7 5 C - -	189	90S
5.8	160.82	1185	3.58	29900	1 6 0		
5.2	177.54	1313	3.23	29900	1 8 0		
4.5	207.69	1530	2.82	29877	2 0 0		
4.1	229.28	1685	2.56	29865	2 2 5		
3.8	244.23	1803	2.35	29865	2 5 0		
3.4	274.63	2013	2.11	29878	2 8 0		
2.9	315.41	2317	1.86	29832	3 1 5		
2.6	354.67	2606	1.65	29799	3 6 0		
2.3	395.66	2926	1.45	32000	F 0 9 4 1 4 0 0 _ M _ _ _ _ . 7 5 C - -	215	90S
2.0	460.18	3404	1.24	32000	4 5 0		
1.8	510.96	3779	1.12	32000	5 0 0		
1.5	594.29	4395	0.96	32000	5 6 0		
1.4	664.91	4918	0.86	32000	6 3 0		
1.3	708.68	5241	0.81	32000	7 0 0		
3.6	253.86	1910	3.35	43000	F 1 0 3 1 2 5 0 _ M _ _ _ _ . 7 5 C - -	294	90S
3.3	272.75	2050	3.12	43000	2 8 0		
2.8	319.79	2400	3.02	43000	3 1 5		
2.6	343.57	2572	2.82	43000	3 6 0		
2.3	400.73	2964	2.45	43000	F 1 0 4 1 4 0 0 _ M _ _ _ _ . 7 5 C - -	304	90S
2.1	445.30	3293	2.20	43000	4 5 0		
1.9	489.83	3623	2.00	43000	5 0 0		
1.6	562.85	4163	1.74	43000	5 6 0		
1.4	638.26	4721	1.54	43000	6 3 0		
1.3	703.99	5207	1.39	43000	7 0 0		
1.1	806.22	5963	1.22	43000	8 0 0		
1.0	924.82	6840	1.06	43000	9 0 0		
0.9	1048.72	7756	0.93	43000	1 0 C		
0.8	1156.73	8555	0.85	43000	1 1 C		

HINWEIS

Bei Verwendung von 2- und 8-poligen Motoren sind andere Abtriebsdrehzahlen verfügbar - Bitte wenden Sie sich an unsere Anwendungsingenieure.

SERIE F

AUSWAHLTABELLEN

GETRIEBEMOTOREN

1.1 kW

4-POLIG

N2 U/MIN	i	M2 Nm	Fm	N	Getriebebezeichnung	Kg	Motor- größen
Abtriebs- drehzahl	Unter- setzungs- verhältnis	Abtriebs- dreh- moment	Service- faktor	Radial- belastung	Spalteneintrag <input type="text" value="1"/> bis <input type="text" value="20"/> Felder bei Auftragseingabe ausfüllen	Gewicht des Getriebes mit Grundrahmen- montage	
239	5.90	43	1.43	1389	F 0 2 2 2 6 . 3 _ M _ _ _ _ 1 . 1 A - -	25	90S
177	7.97	58	1.24	1550	7 . 1		
155	9.07	66	1.16	1626	9 . 0		
137	10.27	74	1.08	1701	1 0 .		
107	13.14	95	0.94	1862	1 2 .		
98	14.16	104	0.88	1923	1 4 .		
101	13.96	100	3.34	4279	F 0 3 2 2 1 4 . _ M _ _ _ _ 1 . 1 A - -	32	90S
89	15.86	114	3.01	4382	1 6 .		
72	19.46	140	2.54	4539	2 0 .		
65	21.59	155	2.32	4613	2 2 .		
57	24.53	177	2.09	4685	2 5 .		
51	27.86	201	1.87	4758	2 8 .		
46	30.68	221	1.69	4792	3 2 .		
40	35.30	254	1.54	4828	3 6 .		
37	38.37	276	1.34	4836	4 0 .		
31	46.07	330	1.18	4823	5 0 .		
26	55.28	397	0.97	4740	5 6 .		
23	62.29	446	0.81	4650	6 3 .		
101	13.96	100	3.34	4279	F 0 4 2 2 1 4 . _ M _ _ _ _ 1 . 1 A - -	33	90S
89	15.86	114	3.01	4382	1 6 .		
72	19.46	140	2.54	4539	2 0 .		
65	21.59	155	2.32	4613	2 2 .		
57	24.53	177	2.09	4685	2 5 .		
51	27.86	201	1.87	4758	2 8 .		
46	30.68	221	1.69	4792	3 2 .		
40	35.30	254	1.54	4828	3 6 .		
37	38.37	276	1.34	4836	4 0 .		
31	46.07	330	1.18	4823	5 0 .		
26	55.28	397	0.97	4740	5 6 .		
23	62.29	446	0.81	4650	6 3 .		
60	23.48	169	3.80	6420	F 0 5 2 2 2 5 . _ M _ _ _ _ 1 . 1 A - -	41	90S
51	27.83	200	3.29	6624	2 8 .		
47	29.71	214	3.11	6690	3 2 .		
38	36.87	266	2.58	6896	3 6 .		
32	43.47	313	2.25	7023	4 0 .		
30	47.60	342	2.08	7075	5 0 .		
24	58.34	417	1.30	7141	5 6 .		
22	65.02	464	1.03	7141	6 3 .		
18	78.84	560	0.95	7200	F 0 5 3 2 8 0 . _ M _ _ _ _ 1 . 1 A - -	42	90S
16	86.82	617	0.84	7220	9 0 .		
39	35.77	258	3.43	10000	F 0 6 2 2 3 6 . _ M _ _ _ _ 1 . 1 A - -	55	90S
37	38.19	275	3.23	10178	4 0 .		
30	47.40	342	2.61	10659	5 0 .		
25	55.89	403	2.21	11040	5 6 .		
23	61.20	440	2.02	11221	6 3 .		
19	75.00	537	1.30	11593	7 1 .		
17	83.59	598	1.03	11300	9 0 .		
14	101.36	721	0.95	11300	F 0 6 3 2 1 0 0 _ M _ _ _ _ 1 . 1 A - -	56	90S
13	111.62	795	0.84	11300	1 1 2		
24	59.14	426	3.85	15300	F 0 7 2 2 5 6 . _ M _ _ _ _ 1 . 1 A - -	77	90S
22	64.77	467	3.55	15588	6 3 .		
18	77.72	556	2.86	16227	7 1 .		
16	89.42	644	1.97	16797	9 0 .		
14	99.36	711	1.55	17000	1 0 0		
13	108.56	770	1.61	17000	F 0 7 3 2 1 0 0 _ M _ _ _ _ 1 . 1 A - -	82	90S
12	115.70	825	1.44	17000	1 1 2		
10	137.12	977	1.30	17000	1 2 5		
10	146.40	1042	1.25	17000	1 6 0		
7.8	181.67	1295	1.10	17000	1 8 0		
6.6	214.23	1525	0.99	17000	2 0 0		
6.0	234.58	1675	0.94	17000	2 2 5		
4.9	287.49	2041	0.83	17000	2 8 0		
13	105.59	755	3.56	19700	F 0 8 2 2 1 0 0 _ M _ _ _ _ 1 . 1 A - -	127	90S
11	124.92	889	3.81	19700	F 0 8 3 2 1 1 2 _ M _ _ _ _ 1 . 1 A - -	129	90S
10	141.33	1006	3.37	19700	1 2 5		
8.8	159.53	1134	2.99	19700	1 6 0		
7.3	193.39	1374	2.47	19700	1 8 0		
6.3	225.53	1597	2.12	19700	2 0 0		
5.7	247.74	1759	1.93	19700	2 2 5		
4.6	303.60	2161	1.58	19700	2 8 0		
4.3	331.53	2357	1.47	19700	3 1 5		
3.7	381.76	2705	1.31	19700	3 6 0		

HINWEIS

Bei Verwendung von 2- und 8-poligen Motoren sind andere Abtriebsdrehzahlen verfügbar - Bitte wenden Sie sich an unsere Anwendungsingenieure.

SERIE F

AUSWAHLTABELLEN

GETRIEBEMOTOREN

1.1 kW

4-POLIG

N2 U/MIN	i	M2 Nm	Fm	N	Getriebebezeichnung	Kg	Motor- größen
Abtriebs- drehzahl	Unter- setzungs- verhältnis	Abtriebs- dreh- moment	Service- faktor	Radial- belastung	Spalteneintrag <input type="text" value="1"/> bis <input type="text" value="20"/> Felder bei Auftragseingabe ausfüllen	Gewicht des Getriebes mit Grundrahmen- montage	
3.6	395.81	2782	0.97	19700	F 0 8 4 2 4 0 0 _ M _ _ _ _ 1 . 1 A - -	149	90S
3.1	460.35	3235	0.83	19700	4 5 0		
2.9	490.05	3444	0.80	19700	5 0 0		
8.8	160.82	1144	3.70	29900	F 0 9 3 1 1 6 0 _ M _ _ _ _ 1 . 1 A - -	189	90S
7.9	177.54	1265	3.35	29890	1 8 0		
6.8	207.69	1472	2.93	29885	2 0 0		
6.1	229.28	1630	2.64	29868	2 2 5		
5.8	244.23	1737	2.44	29868	2 5 0		
5.1	274.63	1949	2.17	29853	2 8 0		
4.5	315.41	2236	1.93	29832	3 1 5		
4.0	354.67	2513	1.71	29810	3 6 0		
3.6	395.66	2781	1.52	32000	F 0 9 4 1 4 0 0 _ M _ _ _ _ 1 . 1 A - -	215	90S
3.1	460.18	3234	1.31	32000	4 5 0		
2.8	510.96	3591	1.18	32000	5 0 0		
2.4	594.29	4177	1.01	32000	5 6 0		
2.1	664.91	4673	0.91	32000	6 3 0		
2.0	708.68	4981	0.85	32000	7 0 0		
5.4	253.86	1849	3.46	43000	F 1 0 3 1 2 5 0 _ M _ _ _ _ 1 . 1 A - -	294	90S
5.1	272.75	1963	3.23	43000	2 8 0		
4.3	319.79	2321	3.12	43000	3 1 5		
4.0	343.57	2486	2.92	43000	3 6 0		
3.5	400.73	2816	2.57	43000	F 1 0 4 1 4 0 0 _ M _ _ _ _ 1 . 1 A - -	304	90S
3.2	445.30	3130	2.32	43000	4 5 0		
2.9	489.83	3442	2.11	43000	5 0 0		
2.5	562.85	3956	1.83	43000	5 6 0		
2.2	638.26	4486	1.62	43000	6 3 0		
2.0	703.99	4948	1.47	43000	7 0 0		
1.8	806.22	5666	1.28	43000	8 0 0		
1.5	924.82	6500	1.12	43000	9 0 0		
1.4	1048.72	7370	0.98	43000	1 0 C		
1.2	1156.73	8129	0.89	43000	1 1 C		

HINWEIS

Bei Verwendung von 2- und 8-poligen Motoren sind andere Abtriebsdrehzahlen verfügbar - Bitte wenden Sie sich an unsere Anwendungsingenieure.

SERIE F

AUSWAHLTABELLEN

GETRIEBEMOTOREN

1.1 kW

6-POLIG

N2 U/MIN	i	M2 Nm	Fm	N	Getriebebezeichnung	Kg	Motor- größen
Abtriebs- drehzahl	Unter- setzungs- verhältnis	Abtriebs- dreh- moment	Service- faktor	Radial- belastung	Spalteneintrag <input type="text" value="1"/> bis <input type="text" value="20"/> Felder bei Auftragseingabe ausfüllen	Gewicht des Getriebes mit Grundrahmen- montage	
158	5.90	64	1.05	1796	F 0 2 2 2 6 . 3 _ M _ _ _ _ 1 . 1 C - -	28	90L
117	7.97	87	0.91	1802	7 . 1		
102	9.07	100	0.84	1895	9 . 0		
106	8.78	96	3.31	4228	F 0 3 2 2 9 . 0 _ M _ _ _ _ 1 . 1 C - -	35	90L
96	9.68	106	3.08	4313	1 0 .		
85	10.99	120	2.73	4417	1 2 .		
67	13.96	153	2.20	4596	1 4 .		
59	15.86	174	2.03	4668	1 6 .		
48	19.46	213	1.78	4769	2 0 .		
43	21.59	235	1.61	4805	2 2 .		
38	24.53	268	1.44	4832	2 5 .		
33	27.86	304	1.23	4830	2 8 .		
30	30.68	334	1.12	4808	3 2 .		
26	35.30	384	1.02	4754	3 6 .		
24	38.37	417	0.89	4700	4 0 .		
106	8.78	96	3.31	4228	F 0 4 2 2 9 . 0 _ M _ _ _ _ 1 . 1 C - -	36	90L
96	9.68	106	3.08	4313	1 0 .		
85	10.99	120	2.73	4417	1 2 .		
67	13.96	153	2.20	4596	1 4 .		
59	15.86	174	2.03	4668	1 6 .		
48	19.46	213	1.78	4769	2 0 .		
43	21.59	235	1.61	4805	2 2 .		
38	24.53	268	1.44	4832	2 5 .		
33	27.86	304	1.23	4830	2 8 .		
30	30.68	334	1.12	4808	3 2 .		
26	35.30	384	1.02	4754	3 6 .		
24	38.37	417	0.89	4700	4 0 .		
63	14.70	161	3.97	6350	F 0 5 2 2 1 4 . _ M _ _ _ _ 1 . 1 C - -	44	90L
55	16.93	185	3.10	6520	1 6 .		
47	19.69	215	3.01	6687	2 0 .		
42	22.03	240	2.81	6802	2 2 .		
40	23.48	256	2.66	6859	2 5 .		
33	27.83	305	2.28	6996	2 8 .		
31	29.71	325	2.15	7034	3 2 .		
25	36.87	402	1.76	7123	3 6 .		
21	43.47	475	1.51	7120	4 0 .		
20	47.60	520	1.38	7093	5 0 .		
16	58.34	636	0.89	6938	5 6 .		
43	21.76	239	3.10	9820	F 0 6 2 2 2 2 . _ M _ _ _ _ 1 . 1 C - -	58	90L
37	25.31	277	3.01	10200	2 5 .		
33	28.32	310	2.84	10400	2 8 .		
31	30.18	330	2.69	10580	3 2 .		
26	35.77	391	2.26	10964	3 6 .		
24	38.19	419	2.12	11112	4 0 .		
20	47.40	519	1.72	11300	5 0 .		
17	55.89	610	1.46	11300	5 6 .		
15	61.20	667	1.34	11300	6 3 .		
12	75.00	819	0.89	11300	7 1 .		
22	42.77	468	3.61	15600	F 0 7 2 2 4 0 . _ M _ _ _ _ 1 . 1 C - -	80	90L
19	49.59	541	3.20	16100	5 0 .		
16	59.14	645	2.77	16787	5 6 .		
14	64.77	706	2.56	17000	6 3 .		
12	77.72	847	1.95	17000	7 1 .		
10	89.42	970	1.33	17000	9 0 .		
9.4	99.36	1076	1.02	17000	1 0 0		
8.6	108.56	1176	1.22	17000	F 0 7 3 2 1 0 0 _ M _ _ _ _ 1 . 1 C - -	85	90L
8.0	115.70	1253	1.10	17000	1 1 2		
6.8	137.12	1477	1.00	17000	1 2 5		
6.4	146.40	1573	0.96	17000	1 6 0		
5.1	181.67	1959	0.84	17000	1 8 0		
11	83.97	918	3.36	19700	F 0 8 2 2 7 1 . _ M _ _ _ _ 1 . 1 C - -	130	90L
10	91.70	1000	3.12	19700	9 0 .		
8.8	105.59	1147	2.55	19700	1 0 0		
8.1	114.15	1233	2.75	19700	F 0 8 3 2 1 0 0 _ M _ _ _ _ 1 . 1 C - -	132	90L
7.4	124.92	1350	2.51	19700	1 1 2		
6.6	141.33	1527	2.22	19700	1 2 5		
5.8	159.53	1726	1.96	19700	1 6 0		
4.8	193.39	2080	1.63	19700	1 8 0		
4.1	225.53	2439	1.43	19700	2 0 0		
3.8	247.74	2672	1.32	19700	2 5 0		
3.1	303.60	3270	1.10	19700	2 8 0		
2.8	331.53	3585	1.00	19700	3 1 5		
2.4	381.76	4108	0.88	19700	3 6 0		

HINWEIS

Bei Verwendung von 2- und 8-poligen Motoren sind andere Abtriebsdrehzahlen verfügbar - Bitte wenden Sie sich an unsere Anwendungsingenieure.

SERIE F

AUSWAHLTABELLEN

GETRIEBEMOTOREN

1.1 kW

6-POLIG

N2 U/MIN	i	M2 Nm	Fm	N	Getriebebezeichnung	Kg	Motor- größen
Abtriebs- drehzahl	Unter- setzungs- verhältnis	Abtriebs- dreh- moment	Service- faktor	Radial- belastung	Spalteneintrag <input type="text" value="1"/> bis <input type="text" value="20"/> Felder bei Auftragseingabe ausfüllen	Gewicht des Getriebes mit Grundrahmen- montage	
9.1	102.48	1111	3.81	29900	F 0 9 3 1 1 0 0 _ M _ _ _ _ 1 . 1 C - -	192	90L
8.2	113.85	1234	3.43	29900	1 1 2		
7.0	132.34	1430	3.01	29900	1 2 5		
6.3	147.03	1588	2.71	29870	1 4 0		
5.8	160.82	1738	2.44	29870	1 6 0		
5.2	177.54	1925	2.20	29855	1 8 0		
4.5	207.69	2244	1.92	29837	2 0 0		
4.1	229.28	2471	1.74	29805	2 2 5		
3.8	244.23	2645	1.60	29805	2 5 0		
3.4	274.63	2953	1.44	29842	2 8 0		
2.9	315.41	3398	1.27	29770	3 1 5		
2.6	354.67	3823	1.13	29706	3 6 0		
2.3	395.66	4292	0.99	32000	F 0 9 4 1 4 0 0 _ M _ _ _ _ 1 . 1 C - -	218	90L
2.0	460.18	4992	0.85	32000	4 5 0		
5.6	162.91	1787	3.58	43400	F 1 0 3 1 1 6 0 _ M _ _ _ _ 1 . 1 C - -	298	90L
4.9	187.70	2057	3.11	43400	1 8 0		
4.5	205.21	2243	3.23	43400	2 0 0		
3.9	236.45	2576	2.81	43400	2 2 5		
3.6	253.86	2772	2.32	43400	2 5 0		
3.4	272.75	2974	2.15	43400	2 8 0		
2.9	319.79	3481	2.08	43390	3 1 5		
2.7	343.57	3731	1.94	43380	3 6 0		
2.3	395.66	4292	1.69	43000	F 1 0 4 1 4 0 0 _ M _ _ _ _ 1 . 1 C - -	307	90L
2.0	460.18	4992	1.45	43000	4 5 0		
1.8	510.96	5543	1.31	43000	5 0 0		
1.5	594.29	6447	1.09	43000	5 6 0		
1.4	664.91	7213	1.01	43000	6 3 0		
1.3	708.68	7687	0.94	43000	7 0 0		
1.1	839.89	9111	0.80	43000	8 0 0		

HINWEIS

Bei Verwendung von 2- und 8-poligen Motoren sind andere Abtriebsdrehzahlen verfügbar - Bitte wenden Sie sich an unsere Anwendungsingenieure.

SERIE F

AUSWAHLTABELLEN

GETRIEBEMOTOREN

1.5 kW

4-POLIG

N2 U/MIN	i	M2 Nm	Fm	N	Getriebebezeichnung	Kg	Motor- größen
Abtriebs- drehzahl	Unter- setzungs- verhältnis	Abtriebs- dreh- moment	Service- faktor	Radial- belastung	Spalteneintrag <input type="text" value="1"/> bis <input type="text" value="20"/> Felder bei Auftragseingabe ausfüllen	Gewicht des Getriebes mit Grundrahmen- montage	
241	5.90	58	1.06	1384	F 0 2 2 2 6 . 3 _ M _ _ _ _ 1 . 5 A - -	28	90L
177	7.97	79	0.91	1550	7 . 1		
155	9.07	90	0.85	1626	9 . 0		
137	10.27	101	0.80	1701	1 0 .		
162	8.78	85	3.66	3663	F 0 3 2 2 9 . 0 _ M _ _ _ _ 1 . 5 A - -	35	90L
147	9.68	94	3.37	3734	1 0 .		
129	10.99	107	3.04	3823	1 2 .		
102	13.96	136	2.47	3966	1 4 .		
90	15.86	154	2.23	4028	1 6 .		
73	19.46	190	1.87	4103	2 0 .		
66	21.59	210	1.72	4129	2 2 .		
58	24.53	240	1.54	4137	2 5 .		
51	27.86	272	1.38	4135	2 8 .		
46	30.68	299	1.25	4105	3 2 .		
40	35.30	344	1.14	4040	3 6 .		
37	38.37	373	0.99	3980	4 0 .		
31	46.07	446	0.87	3800	5 0 .		
162	8.78	85	3.66	3663	F 0 4 2 2 9 . 0 _ M _ _ _ _ 1 . 5 A - -	36	90L
147	9.68	94	3.37	3734	1 0 .		
129	10.99	107	3.04	3823	1 2 .		
102	13.96	136	2.47	3966	1 4 .		
90	15.86	154	2.23	4028	1 6 .		
73	19.46	190	1.87	4103	2 0 .		
66	21.59	210	1.72	4129	2 2 .		
58	24.53	240	1.54	4137	2 5 .		
51	27.86	272	1.38	4135	2 8 .		
46	30.68	299	1.25	4105	3 2 .		
40	35.30	344	1.14	4040	3 6 .		
37	38.37	373	0.99	3980	4 0 .		
31	46.07	446	0.87	3800	5 0 .		
84	16.93	165	3.47	5640	F 0 5 2 2 1 6 . _ M _ _ _ _ 1 . 5 A - -	44	90L
72	19.69	192	3.26	5780	2 0 .		
64	22.03	215	2.97	5874	2 2 .		
60	23.48	229	2.81	5913	2 5 .		
51	27.83	271	2.43	6024	2 8 .		
48	29.71	290	2.30	6050	3 2 .		
39	36.87	360	1.91	6103	3 6 .		
33	43.47	423	1.66	6090	4 0 .		
30	47.60	464	1.53	6053	5 0 .		
24	58.34	565	0.96	5892	5 6 .		
65	21.76	213	3.47	8520	F 0 6 2 2 2 2 . _ M _ _ _ _ 1 . 5 A - -	58	90L
56	25.31	248	3.37	8820	2 5 .		
50	28.32	277	3.17	9040	2 8 .		
47	30.18	296	3.01	9152	3 2 .		
40	35.77	350	2.53	9449	3 6 .		
37	38.19	373	2.38	9586	4 0 .		
30	47.40	463	1.93	9926	5 0 .		
25	55.89	546	1.63	10173	5 6 .		
23	61.20	596	1.50	10274	6 3 .		
19	75.00	728	0.96	10439	7 1 .		
33	42.77	419	3.70	13500	F 0 7 2 2 4 0 . _ M _ _ _ _ 1 . 5 A - -	80	90L
29	49.59	483	3.27	14000	5 0 .		
24	59.14	577	2.84	14533	5 6 .		
22	64.77	632	2.62	14756	6 3 .		
18	77.72	753	2.11	15234	7 1 .		
16	89.42	872	1.46	15631	9 0 .		
14	99.36	962	1.14	15851	1 0 0		
13	108.56	1043	1.19	16088	F 0 7 3 2 1 0 0 _ M _ _ _ _ 1 . 5 A - -	85	90L
12	115.70	1118	1.06	16192	1 1 2		
10	137.12	1323	0.96	16400	1 2 5		
10	146.40	1412	0.92	16500	1 6 0		
7.8	181.67	1754	0.81	16600	1 8 0		
17	83.97	820	3.50	19700	F 0 8 2 2 7 1 . _ M _ _ _ _ 1 . 5 A - -	130	90L
15	91.70	894	3.23	19700	9 0 .		
13	105.59	1022	2.63	19700	1 0 0		
12	114.15	1100	3.08	19700	F 0 8 3 2 1 0 0 _ M _ _ _ _ 1 . 5 A - -	132	90L
11	124.92	1204	2.81	19700	1 1 2		
10	141.33	1362	2.49	19700	1 2 5		
8.9	159.53	1536	2.21	19700	1 6 0		
7.3	193.39	1861	1.82	19700	1 8 0		
6.3	225.53	2163	1.57	19700	2 0 0		
5.7	247.74	2381	1.42	19700	2 2 5		
4.7	303.60	2926	1.17	19700	2 8 0		
4.3	331.53	3192	1.08	19700	3 1 5		
3.7	381.76	3663	0.97	19700	3 6 0		

HINWEIS

Bei Verwendung von 2- und 8-poligen Motoren sind andere Abtriebsdrehzahlen verfügbar - Bitte wenden Sie sich an unsere Anwendungsingenieure.

SERIE F

AUSWAHLTABELLEN

GETRIEBEMOTOREN

1.5 kW

4-POLIG

N2 U/MIN	i	M2 Nm	Fm	N	Getriebebezeichnung	Kg	Motor- größen
Abtriebs- drehzahl	Unter- setzungs- verhältnis	Abtriebs- dreh- moment	Service- faktor	Radial- belastung	Spalteneintrag <input type="text" value="1"/> bis <input type="text" value="20"/> Felder bei Auftragseingabe ausfüllen	Gewicht des Getriebes mit Grundrahmen- montage	
12	113.85	1100	3.85	29900	F 0 9 3 1 1 1 2 _ M _ _ _ _ 1 . 5 A - -	192	90L
11	132.34	1274	3.38	29900	1 2 5		
10	147.03	1416	3.04	29873	1 4 0		
8.8	160.82	1549	2.74	29873	1 6 0		
8.0	177.54	1713	2.47	29865	1 8 0		
6.8	207.69	1994	2.16	29847	2 0 0		
6.2	229.28	2207	1.95	29833	2 2 5		
5.8	244.23	2353	1.80	29833	2 5 0		
5.2	274.63	2639	1.61	29800	2 8 0		
4.5	315.41	3028	1.42	29783	3 1 5		
4.0	354.67	3402	1.27	29744	3 6 0		
3.6	395.66	3792	1.12	32000	F 0 9 4 1 4 0 0 _ M _ _ _ _ 1 . 5 A - -	218	90L
3.1	460.18	4410	0.96	32000	4 5 0		
2.8	510.96	4897	0.86	32000	5 0 0		
8.5	162.91	1610	3.98	43000	F 1 0 3 1 1 6 0 _ M _ _ _ _ 1 . 5 A - -	298	90L
7.4	187.70	1854	3.45	43000	1 8 0		
6.8	205.21	2018	3.59	43000	2 0 0		
5.9	236.45	2324	3.12	43000	2 2 5		
5.5	253.86	2503	2.56	43000	2 5 0		
5.1	272.75	2684	2.38	43000	2 8 0		
4.3	319.79	3142	2.31	43000	3 1 5		
4.0	343.57	3366	2.15	43000	3 6 0		
3.5	400.73	3840	1.89	43000	F 1 0 4 1 4 0 0 _ M _ _ _ _ 1 . 5 A - -	301	90L
3.2	445.30	4268	1.70	43000	4 5 0		
2.9	489.83	4694	1.54	43000	5 0 0		
2.5	562.85	5394	1.34	43000	5 6 0		
2.2	638.26	6117	1.19	43000	6 3 0		
2.0	703.99	6747	1.07	43000	7 0 0		
1.8	806.22	7727	0.94	43000	8 0 0		
1.5	924.82	8863	0.82	43000	9 0 0		

HINWEIS

Bei Verwendung von 2- und 8-poligen Motoren sind andere Abtriebsdrehzahlen verfügbar - Bitte wenden Sie sich an unsere Anwendungsingenieure.

SERIE F

AUSWAHLTABELLEN

GETRIEBEMOTOREN

1.5 kW

6-POLIG

N2 U/MIN	i	M2 Nm	Fm	N	Getriebebezeichnung	Kg	Motor- größen
Abtriebs- drehzahl	Unter- setzungs- verhältnis	Abtriebs- dreh- moment	Service- faktor	Radial- belastung	Spalteneintrag <input type="text" value="1"/> bis <input type="text" value="20"/> Felder bei Auftragseingabe ausfüllen	Gewicht des Getriebes mit Grundrahmen- montage	
149	6.26	94	3.06	3880	F 0 3 2 2 7 . 1 _ M _ _ _ _ 1 . 5 C - -	48	100L
106	8.78	131	2.43	3958	9 . 0		
96	9.68	145	2.26	4025	1 0 .		
85	10.99	164	2.00	4101	1 2 .		
67	13.96	209	1.62	4220	1 4 .		
59	15.86	237	1.49	4255	1 6 .		
48	19.46	291	1.31	4287	2 0 .		
43	21.59	323	1.18	4283	2 2 .		
38	24.53	367	1.05	4258	2 5 .		
33	27.86	416	0.90	4200	2 8 .		
30	30.68	458	0.82	4133	3 2 .		
149	6.26	94	3.06	3880	F 0 4 2 2 7 . 1 _ M _ _ _ _ 1 . 5 C - -	48	100L
106	8.78	131	2.43	3958	9 . 0		
96	9.68	145	2.26	4025	1 0 .		
85	10.99	164	2.00	4101	1 2 .		
67	13.96	209	1.62	4220	1 4 .		
59	15.86	237	1.49	4255	1 6 .		
48	19.46	291	1.31	4287	2 0 .		
43	21.59	323	1.18	4283	2 2 .		
38	24.53	367	1.05	4258	2 5 .		
33	27.86	416	0.90	4200	2 8 .		
30	30.68	458	0.82	4133	3 2 .		
87	10.87	159	3.85	5610	F 0 5 2 2 1 0 . _ M _ _ _ _ 1 . 5 C - -	54	100L
77	12.33	180	3.46	5728	1 2 .		
65	14.70	215	2.98	5870	1 4 .		
56	16.93	247	2.32	5968	1 6 .		
48	19.69	288	2.26	6045	2 0 .		
43	22.03	321	2.10	6084	2 2 .		
40	23.48	342	1.99	6093	2 5 .		
34	27.83	407	1.71	6088	2 8 .		
32	29.71	434	1.61	6067	3 2 .		
26	36.87	537	1.32	5925	3 6 .		
22	43.47	634	1.13	5710	4 0 .		
20	47.60	695	1.04	5550	5 0 .		
68	13.98	205	3.93	8460	F 0 6 2 2 1 4 . _ M _ _ _ _ 1 . 5 C - -	68	100L
60	15.85	232	3.54	8704	1 6 .		
50	18.90	277	3.03	9046	2 0 .		
44	21.76	319	2.32	9309	2 2 .		
38	25.31	370	2.26	9602	2 5 .		
34	28.32	414	2.12	9740	2 8 .		
31	30.18	441	2.02	9872	3 2 .		
27	35.77	523	1.70	10123	3 6 .		
25	38.19	559	1.59	10211	4 0 .		
20	47.40	694	1.29	10383	5 0 .		
17	55.89	815	1.10	10500	5 6 .		
16	61.20	890	1.00	10500	6 3 .		
36	26.41	385	3.94	13300	F 0 7 2 2 2 5 . _ M _ _ _ _ 1 . 5 C - -	88	100L
32	29.95	437	3.65	13706	2 8 .		
29	33.03	484	3.33	13977	3 2 .		
25	37.83	552	3.02	14363	3 6 .		
22	42.77	624	2.70	14762	4 0 .		
19	49.59	722	2.39	15135	5 0 .		
16	59.14	861	2.08	15630	5 6 .		
15	64.77	942	1.92	15838	6 3 .		
12	77.72	1131	1.46	16117	7 1 .		
11	89.42	1294	1.00	16400	9 0 .		
8.8	108.56	1570	0.91	16500	F 0 7 3 2 1 0 0 _ M _ _ _ _ 1 . 5 C - -	93	100L
8.2	115.70	1673	0.82	16500	1 1 2		
18	53.49	782	3.68	19700	F 0 8 2 2 5 0 . _ M _ _ _ _ 1 . 5 C - -	139	100L
15	62.38	910	3.24	19700	5 6 .		
14	68.52	997	3.01	19700	6 3 .		
11	83.97	1226	2.52	19700	7 1 .		
10	91.70	1335	2.34	19700	9 0 .		
9.0	105.59	1531	1.91	19700	1 0 0		
8.3	114.15	1646	2.06	19700	F 0 8 3 2 1 0 0 _ M _ _ _ _ 1 . 5 C - -	141	100L
7.6	124.92	1802	1.88	19700	1 1 2		
6.7	141.33	2039	1.66	19700	1 2 5		
6.0	159.53	2304	1.47	19700	1 6 0		
4.9	193.39	2777	1.22	19700	1 8 0		
4.2	225.53	3256	1.07	19700	2 0 0		
3.8	247.74	3567	0.99	19700	2 2 5		
14	67.71	988	4.00	29900	F 0 9 2 1 7 1 . _ M _ _ _ _ 1 . 5 C - -	189	100L
12	76.14	1107	3.31	29900	8 0 .		
11	87.44	1273	3.38	29900	9 0 .		
10	98.32	1429	3.01	29900	1 0 0		

HINWEIS

Bei Verwendung von 2- und 8-poligen Motoren sind andere Abtriebsdrehzahlen verfügbar - Bitte wenden Sie sich an unsere Anwendungsingenieure.

SERIE F

AUSWAHLTABELLEN

GETRIEBEMOTOREN

1.5 kW

6-POLIG

N2 U/MIN	i	M2 Nm	Fm	N	Getriebebezeichnung	Kg	Motor- größen
Abtriebs- drehzahl	Unter- setzungs- verhältnis	Abtriebs- dreh- moment	Service- faktor	Radial- belastung	Spalteneintrag <input type="text" value="1"/> bis <input type="text" value="20"/> Felder bei Auftragseingabe ausfüllen	Gewicht des Getriebes mit Grundrahmen- montage	
9.3	102.48	1484	2.86	29886	F 0 9 3 1 1 0 0 _ M _ _ _ _ 1 . 5 C - -	199	100L
8.3	113.85	1647	2.57	29873	1 1 2		
7.2	132.34	1910	2.26	29860	1 2 5		
6.5	147.03	2121	2.03	29836	1 4 0		
5.9	160.82	2320	1.83	29836	1 6 0		
5.4	177.54	2570	1.65	29804	1 8 0		
4.6	207.69	2996	1.44	29791	2 0 0		
4.1	229.28	3299	1.31	29737	2 2 5		
3.9	244.23	3531	1.20	29737	2 5 0		
3.5	274.63	3942	1.08	29800	2 8 0		
3.0	315.41	4536	0.95	29700	3 1 5		
2.7	354.67	5103	0.84	29600	3 6 0		
8.3	114.24	1655	3.87	43400	F 1 0 3 1 1 1 2 _ M _ _ _ _ 1 . 5 C - -	302	100L
7.3	129.50	1868	3.88	43400	1 2 5		
6.6	143.90	2077	3.49	43400	1 4 0		
5.8	162.91	2360	2.71	43400	1 6 0		
5.1	187.70	2717	2.36	43400	1 8 0		
4.6	205.21	2962	2.45	43300	2 0 0		
4.0	236.45	3402	2.13	43300	2 2 5		
3.7	253.86	3660	1.75	43300	2 5 0		
3.5	272.75	3927	1.63	43300	2 8 0		
3.0	319.79	4598	1.58	43300	3 1 5		
2.8	343.57	4928	1.47	43300	3 6 0		
2.4	400.73	5681	1.28	43000	F 1 0 4 1 4 0 0 _ M _ _ _ _ 1 . 5 C - -	312	100L
2.2	445.30	6312	1.15	43000	4 5 0		
2.0	489.83	6944	1.04	43000	5 0 0		
1.7	562.85	7979	0.91	43000	5 6 0		
1.5	638.26	9048	0.80	43000	6 3 0		

HINWEIS

Bei Verwendung von 2- und 8-poligen Motoren sind andere Abtriebsdrehzahlen verfügbar - Bitte wenden Sie sich an unsere Anwendungsingenieure.

SERIE F

AUSWAHLTABELLEN

GETRIEBEMOTOREN

2.2 kW

4-POLIG

N2 U/MIN	i	M2 Nm	Fm	N	Getriebebezeichnung	Kg	Motor- größen
Abtriebs- drehzahl	Unter- setzungs- verhältnis	Abtriebs- dreh- moment	Service- faktor	Radial- belastung	Spalteneintrag <input type="text" value="1"/> bis <input type="text" value="20"/> Felder bei Auftragseingabe ausfüllen	Gewicht des Getriebes mit Grundrahmen- montage	
228	6.26	89	3.20	3280	F 0 3 2 2 7 . 1 _ _ M _ _ _ _ 2 . 2 A - -	48	100L
163	8.78	125	2.51	3405	9 . 0		
148	9.68	138	2.31	3451	1 0 .		
130	10.99	157	2.08	3503	1 2 .		
102	13.96	199	1.69	3563	1 4 .		
90	15.86	226	1.53	3573	1 6 .		
73	19.46	277	1.29	3551	2 0 .		
66	21.59	308	1.18	3521	2 2 .		
58	24.53	350	1.06	3454	2 5 .		
51	27.86	397	0.94	3370	2 8 .		
47	30.68	437	0.86	3276	3 2 .		
228	6.26	89	3.20	3280	F 0 4 2 2 7 . 1 _ _ M _ _ _ _ 2 . 2 A - -	48	100L
163	8.78	125	2.51	3405	9 . 0		
148	9.68	138	2.31	3451	1 0 .		
130	10.99	157	2.08	3503	1 2 .		
102	13.96	199	1.69	3563	1 4 .		
90	15.86	226	1.53	3573	1 6 .		
73	19.46	277	1.29	3551	2 0 .		
66	21.59	308	1.18	3521	2 2 .		
58	24.53	350	1.06	3454	2 5 .		
51	27.86	397	0.94	3370	2 8 .		
47	30.68	437	0.86	3276	3 2 .		
132	10.87	155	3.74	4760	F 0 5 2 2 1 0 . _ _ M _ _ _ _ 2 . 2 A - -	52	100L
116	12.33	176	3.36	4840	1 2 .		
97	14.70	209	2.89	4941	1 4 .		
84	16.93	241	2.38	4999	1 6 .		
73	19.69	280	2.24	5035	2 0 .		
65	22.03	313	2.04	5042	2 2 .		
61	23.48	334	1.93	5026	2 5 .		
51	27.83	395	1.67	4973	2 8 .		
48	29.71	422	1.58	4929	3 2 .		
39	36.87	524	1.31	4715	3 6 .		
33	43.47	617	1.14	4456	4 0 .		
30	47.60	675	1.05	4265	5 0 .		
102	13.98	199	3.65	7250	F 0 6 2 2 1 4 . _ _ M _ _ _ _ 2 . 2 A - -	66	100L
90	15.85	226	3.42	7450	1 6 .		
76	18.90	270	3.10	7722	2 0 .		
66	21.76	311	2.38	7927	2 2 .		
56	25.31	361	2.31	8131	2 5 .		
50	28.32	403	2.18	8271	2 8 .		
47	30.18	431	2.07	8334	3 2 .		
40	35.77	509	1.74	8485	3 6 .		
37	38.19	543	1.64	8550	4 0 .		
30	47.40	674	1.32	8644	5 0 .		
26	55.89	795	1.12	8655	5 6 .		
23	61.20	868	1.03	8616	6 3 .		
54	26.41	375	3.70	11400	F 0 7 2 2 2 5 . _ _ M _ _ _ _ 2 . 2 A - -	86	100L
48	29.95	425	3.43	11700	2 8 .		
43	33.03	471	3.12	11927	3 2 .		
38	37.83	540	2.83	12247	3 6 .		
33	42.77	610	2.54	12535	4 0 .		
29	49.59	703	2.25	12874	5 0 .		
24	59.14	841	1.95	13191	5 6 .		
22	64.77	921	1.80	13300	6 3 .		
18	77.72	1098	1.45	13496	7 1 .		
16	89.42	1270	1.00	13591	9 0 .		
13	108.56	1519	0.82	13648	F 0 7 3 2 1 0 0 _ _ M _ _ _ _ 2 . 2 A - -	91	100L
27	53.49	759	3.53	16800	F 0 8 2 2 5 0 . _ _ M _ _ _ _ 2 . 2 A - -	137	100L
23	62.38	885	3.09	17400	5 6 .		
21	68.52	972	2.88	17723	6 3 .		
17	83.97	1194	2.40	18389	7 1 .		
16	91.70	1302	2.22	18663	9 0 .		
14	105.59	1489	1.81	19113	1 0 0		
13	114.15	1602	2.12	19393	F 0 8 3 2 1 0 0 _ _ M _ _ _ _ 2 . 2 A - -	139	100L
11	124.92	1754	1.93	19600	1 1 2		
10	141.33	1984	1.71	19700	1 2 5		
9.0	159.53	2237	1.52	19700	1 6 0		
19	76.14	1079	3.34	29900	F 0 9 2 1 8 0 . _ _ M _ _ _ _ 2 . 2 A - -	187	100L
16	87.44	1240	3.47	29900	9 0 .		
15	98.32	1391	3.10	29900	1 0 0		

HINWEIS

Bei Verwendung von 2- und 8-poligen Motoren sind andere Abtriebsdrehzahlen verfügbar - Bitte wenden Sie sich an unsere Anwendungsingenieure.

SERIE F

AUSWAHLTABELLEN

GETRIEBEMOTOREN

2.2 kW

4-POLIG

N2 U/MIN	i	M2 Nm	Fm	N	Getriebebezeichnung	Kg	Motor- größen
Abtriebs- drehzahl	Unter- setzungs- verhältnis	Abtriebs- dreh- moment	Service- faktor	Radial- belastung	Spalteneintrag <input type="text" value="1"/> bis <input type="text" value="20"/> Felder bei Auftragseingabe ausfüllen	Gewicht des Getriebes mit Grundrahmen- montage	
14	102.48	1441	2.94	29890	F 0 9 3 1 1 0 0 _ M _ _ _ _ 2 . 2 A - -	197	100L
13	113.85	1603	2.64	29882	1 1 2		
11	132.34	1856	2.32	29865	1 2 5		
10	147.03	2063	2.09	29826	1 4 0		
8.9	160.82	2257	1.88	29826	1 6 0		
8.1	177.54	2495	1.70	29820	1 8 0		
6.9	207.69	2904	1.48	29780	2 0 0		
6.2	229.28	3215	1.34	29771	2 2 5		
5.9	244.23	3426	1.24	29771	2 5 0		
5.2	274.63	3844	1.10	29706	2 8 0		
4.5	315.41	4410	0.98	29697	3 1 5		
4.0	354.67	4955	0.87	29630	3 6 0		
12	114.24	1632	3.92	43400	F 1 0 3 1 1 1 2 _ M _ _ _ _ 2 . 2 A - -	302	100L
11	129.50	1842	3.93	43400	1 2 5		
10	143.90	2047	3.54	43400	1 4 0		
8.7	162.91	2327	2.75	43400	1 6 0		
7.5	187.70	2581	2.39	43400	1 8 0		
6.9	205.21	2918	2.48	43400	2 0 0		
6.0	236.45	3361	2.16	43300	2 2 5		
5.6	253.86	3619	1.77	43300	2 5 0		
5.2	272.75	3881	1.65	43300	2 8 0		
4.4	319.79	4543	1.60	43300	3 1 5		
4.1	343.57	4867	1.49	43300	3 6 0		
3.5	400.73	5633	1.29	43000	F 1 0 4 1 4 0 0 _ M _ _ _ _ 2 . 2 A - -	312	100L
3.2	445.30	6259	1.16	43000	4 5 0		
2.9	489.83	6885	1.05	43000	5 0 0		
2.5	562.85	7911	0.92	43000	5 6 0		
2.2	638.26	8971	0.81	43000	6 3 0		
5.2	277.27	4074	2.48	56000	F 1 1 3 1 2 8 0 _ M _ _ _ _ 2 . 2 A - -	346	100L
4.5	315.83	4640	2.29	56000	3 1 5		

HINWEIS

Bei Verwendung von 2- und 8-poligen Motoren sind andere Abtriebsdrehzahlen verfügbar - Bitte wenden Sie sich an unsere Anwendungsingenieure.

SERIE F

AUSWAHLTABELLEN

GETRIEBEMOTOREN

2.2 kW

6-POLIG

N2 U/MIN	i	M2 Nm	Fm	N	Getriebebezeichnung	Kg	Motor- größen
Abtriebs- drehzahl	Unter- setzungs- verhältnis	Abtriebs- dreh- moment	Service- faktor	Radial- belastung	Spalteneintrag <input type="text" value="1"/> bis <input type="text" value="20"/> Felder bei Auftragseingabe ausfüllen	Gewicht des Getriebes mit Grundrahmen- montage	
150	6.26	136	2.11	3553	F 0 3 2 2 7 . 1 _ M _ _ _ _ 2 . 2 C - -	68	112M
107	8.78	190	1.68	3535	9 . 0		
97	9.68	210	1.56	3561	1 0 .		
86	10.99	238	1.38	3581	1 2 .		
67	13.96	303	1.11	3571	1 4 .		
59	15.86	344	1.03	3528	1 6 .		
48	19.46	422	0.90	3416	2 0 .		
44	21.59	468	0.81	3331	2 2 .		
150	6.26	136	2.11	3553	F 0 4 2 2 7 . 1 _ M _ _ _ _ 2 . 2 C - -	68	112M
107	8.78	190	1.68	3535	9 . 0		
97	9.68	210	1.56	3561	1 0 .		
86	10.99	238	1.38	3581	1 2 .		
67	13.96	303	1.11	3571	1 4 .		
59	15.86	344	1.03	3528	1 6 .		
48	19.46	422	0.90	3416	2 0 .		
44	21.59	468	0.81	3331	2 2 .		
194	4.84	105	3.76	4430	F 0 5 2 2 5 . 0 _ M _ _ _ _ 2 . 2 C - -	58	112M
138	6.81	147	3.49	4710	6 . 3		
123	7.63	165	3.36	4790	7 . 1		
110	8.56	186	3.00	4870	9 . 0		
86	10.87	236	2.60	4987	1 0 .		
76	12.33	267	2.33	5023	1 2 .		
64	14.70	319	2.01	5030	1 4 .		
56	16.93	367	1.57	5002	1 6 .		
48	19.69	427	1.52	4921	2 0 .		
43	22.03	476	1.42	4828	2 2 .		
40	23.48	508	1.34	4753	2 5 .		
34	27.83	603	1.15	4501	2 8 .		
32	29.71	643	1.09	4375	3 2 .		
25	36.87	796	0.89	3829	3 6 .		
151	6.22	135	3.76	6590	F 0 6 2 2 7 . 1 _ M _ _ _ _ 2 . 2 C - -	72	112M
107	8.75	190	3.41	7160	9 . 0		
96	9.81	213	3.24	7340	1 0 .		
85	11.01	239	3.00	7520	1 2 .		
67	13.98	304	2.65	7885	1 4 .		
59	15.85	345	2.39	8053	1 6 .		
50	18.90	411	2.05	8270	2 0 .		
43	21.76	472	1.57	8416	2 2 .		
37	25.31	549	1.52	8557	2 5 .		
33	28.32	614	1.43	8586	2 8 .		
31	30.18	654	1.36	8633	3 2 .		
26	35.77	775	1.14	8651	3 6 .		
25	38.19	829	1.07	8635	4 0 .		
20	47.40	1028	0.87	8455	5 0 .		
139	6.77	146	3.85	8950	F 0 7 2 2 7 . 1 _ M _ _ _ _ 2 . 2 C - -	92	112M
100	9.38	203	3.85	9780	9 . 0		
89	10.54	228	3.85	10100	1 0 .		
81	11.59	251	3.85	10300	1 2 .		
62	15.13	329	3.85	11000	1 4 .		
55	17.21	374	3.57	11400	1 6 .		
45	20.89	453	3.17	11800	2 0 .		
41	22.98	497	2.97	12100	2 2 .		
36	26.41	572	2.66	12394	2 5 .		
31	29.95	648	2.47	12678	2 8 .		
28	33.03	717	2.24	12849	3 2 .		
25	37.83	819	2.04	13075	3 6 .		
22	42.77	926	1.82	13297	4 0 .		
19	49.59	1070	1.62	13448	5 0 .		
16	59.14	1276	1.40	13606	5 6 .		
15	64.77	1397	1.30	13634	6 3 .		
12	77.72	1677	0.98	13477	7 1 .		
27	34.55	748	3.44	16700	F 0 8 2 2 3 2 . _ M _ _ _ _ 2 . 2 C - -	143	112M
24	39.09	849	3.19	17200	3 6 .		
21	44.13	956	2.91	17600	4 0 .		
18	53.49	1159	2.48	18240	5 0 .		
15	62.38	1349	2.19	18757	5 6 .		
14	68.52	1478	2.03	19050	6 3 .		
11	83.97	1817	1.70	19524	7 1 .		
10	91.70	1980	1.58	19658	9 0 .		
8.9	105.59	2270	1.29	19700	1 0 0		
8.2	114.15	2441	1.39	20014	F 0 8 3 2 1 0 0 _ M _ _ _ _ 2 . 2 C - -	145	112M
7.5	124.92	2672	1.27	20059	1 1 2		
6.7	141.33	3022	1.12	19995	1 2 5		
5.9	159.53	3415	0.99	18688	1 6 0		
4.9	193.39	4117	0.82	16008	1 8 0		
16	57.58	1246	3.46	29900	F 0 9 2 1 5 6 . _ M _ _ _ _ 2 . 2 C - -	193	112M
15	63.56	1377	3.13	29900	6 3 .		
14	67.71	1464	2.70	29876	7 1 .		
12	76.14	1641	2.23	29865	8 0 .		
11	87.44	1887	2.28	29856	9 0 .		
10	98.32	2118	2.03	29848	1 0 0		

HINWEIS

Bei Verwendung von 2- und 8-poligen Motoren sind andere Abtriebsdrehzahlen verfügbar - Bitte wenden Sie sich an unsere Anwendungsingenieure.

SERIE F

AUSWAHLTABELLEN

GETRIEBEMOTOREN

2.2 kW

6-POLIG

N2 U/MIN	i	M2 Nm	Fm	N	Getriebebezeichnung	Kg	Motor- größen
Abtriebs- drehzahl	Unter- setzungs- verhältnis	Abtriebs- dreh- moment	Service- faktor	Radial- belastung	Spalteneintrag <input type="text" value="1"/> bis <input type="text" value="20"/> Felder bei Auftragseingabe ausfüllen	Gewicht des Getriebes mit Grundrahmen- montage	
9.2	102.48	2200	1.93	29863	F 0 9 3 1 1 0 0 _ M _ _ _ _ 2 . 2 C - -	203	112M
8.3	113.85	2442	1.74	29826	1 1 2		
7.1	132.34	2831	1.52	29790	1 2 5		
6.4	147.03	3144	1.37	29776	1 4 0		
5.8	160.82	3439	1.23	29776	1 6 0		
5.3	177.54	3810	1.11	29714	1 8 0		
4.5	207.69	4442	0.97	29711	2 0 0		
4.1	229.28	4890	0.88	29617	2 2 5		
3.8	244.23	5234	0.81	29617	2 5 0		
13	74.39	1599	3.51	43400	F 1 0 2 1 8 0 . _ M _ _ _ _ 2 . 2 C - -	289	112M
11	87.21	1871	3.87	43400	9 0 .		
10	93.70	2009	3.51	43400	1 0 0		
9.2	102.80	2197	2.91	43400	F 1 0 3 1 1 0 0 _ M _ _ _ _ 2 . 2 C - -	310	112M
8.3	114.24	2440	2.62	43400	1 1 2		
7.3	129.50	2755	2.63	43400	1 2 5		
6.6	143.90	3062	2.37	43400	1 4 0		
5.8	162.91	3480	1.84	43400	1 6 0		
5.0	187.70	4006	1.60	43300	1 8 0		
4.6	205.21	4367	1.66	43300	2 0 0		
4.0	236.45	5016	1.45	43300	2 2 5		
3.7	253.86	5397	1.19	43300	2 5 0		
3.5	272.75	5790	1.11	43300	2 8 0		
3.0	319.79	6779	1.07	43300	3 1 5		
2.8	343.57	7265	1.00	43200	3 6 0		
2.4	400.73	8419	0.86	43000	F 1 0 4 1 4 0 0 _ M _ _ _ _ 2 . 2 C - -	320	112M
4.2	225.59	5040	2.01	56000	F 1 1 3 1 2 2 5 _ M _ _ _ _ 2 . 2 M - -	346	100L
3.7	256.85	5741	1.85	56000	2 5 0		
3.4	277.27	6197	1.63	56000	2 8 0		
3.0	315.83	7059	1.50	56000	3 1 5		
4.2	225.59	5040	2.01	56000	F 1 1 3 1 2 2 5 _ M _ _ _ _ 2 . 2 C - -	347	112M
3.7	256.85	5741	1.85	56000	2 5 0		
3.4	277.27	6197	1.63	56000	2 8 0		
3.0	315.83	7059	1.50	56000	3 1 5		

HINWEIS

Bei Verwendung von 2- und 8-poligen Motoren sind andere Abtriebsdrehzahlen verfügbar - Bitte wenden Sie sich an unsere Anwendungsingenieure.

SERIE F

AUSWAHLTABELLEN

GETRIEBEMOTOREN

3.0 kW

4-POLIG

N2 U/MIN	i	M2 Nm	Fm	N	Getriebebezeichnung	Kg	Motor- größen
Abtriebs- drehzahl	Unter- setzungs- verhältnis	Abtriebs- dreh- moment	Service- faktor	Radial- belastung	Spalteneintrag <input type="text" value="1"/> bis <input type="text" value="20"/> Felder bei Auftragseingabe ausfüllen	Gewicht des Getriebes mit Grundrahmen- montage	
228	6.26	122	2.35	2985	F 0 3 2 2 7 . 1 _ M _ _ _ _ 3 . 0 A - -	48	100L
163	8.78	171	1.84	3039	9 . 0		
148	9.68	188	1.70	3058	1 0 .		
130	10.99	214	1.53	3072	1 2 .		
102	13.96	271	1.24	3051	1 4 .		
90	15.86	308	1.12	3012	1 6 .		
73	19.46	378	0.94	2904	2 0 .		
66	21.59	420	0.86	2827	2 2 .		
58	24.53	477	0.78	2702	2 5 .		
228	6.26	122	2.35	2985	F 0 4 2 2 7 . 1 _ M _ _ _ _ 3 . 0 A - -	48	100L
163	8.78	171	1.84	3039	9 . 0		
148	9.68	188	1.70	3058	1 0 .		
130	10.99	214	1.53	3072	1 2 .		
102	13.96	271	1.24	3051	1 4 .		
90	15.86	308	1.12	3012	1 6 .		
73	19.46	378	0.94	2904	2 0 .		
66	21.59	420	0.86	2827	2 2 .		
58	24.53	477	0.80	2702	2 5 .		
210	6.81	133	3.88	4070	F 0 5 2 2 6 . 3 _ M _ _ _ _ 3 . 0 A - -	55	100L
187	7.63	148	3.65	4140	7 . 1		
167	8.56	166	3.35	4200	9 . 0		
132	10.87	211	2.74	4289	1 0 .		
116	12.33	240	2.46	4307	1 2 .		
97	14.70	285	2.12	4306	1 4 .		
84	16.93	329	1.75	4268	1 6 .		
73	19.69	382	1.64	4184	2 0 .		
65	22.03	427	1.50	4091	2 2 .		
61	23.48	456	1.41	4013	2 5 .		
51	27.83	539	1.22	3771	2 8 .		
48	29.71	576	1.16	3649	3 2 .		
39	36.87	715	0.96	3130	3 6 .		
33	43.47	841	0.83	2590	4 0 .		
230	6.22	120	3.88	5730	F 0 6 2 2 7 . 1 _ M _ _ _ _ 3 . 0 A - -	69	100L
163	8.75	170	3.35	6210	9 . 0		
146	9.81	190	3.20	6360	1 0 .		
130	11.01	214	3.02	6517	1 2 .		
102	13.98	272	2.68	6815	1 4 .		
90	15.85	308	2.51	6957	1 6 .		
76	18.90	368	2.27	7135	2 0 .		
66	21.76	424	1.75	7250	2 2 .		
56	25.31	493	1.70	7345	2 5 .		
50	28.32	550	1.60	7393	2 8 .		
47	30.18	587	1.52	7399	3 2 .		
40	35.77	695	1.28	7384	3 6 .		
37	38.19	741	1.20	7367	4 0 .		
30	47.40	919	0.97	7180	5 0 .		
26	55.89	1085	0.82	6920	5 6 .		
94	15.13	294	3.94	9560	F 0 7 2 2 1 4 . _ M _ _ _ _ 3 . 0 A - -	89	100L
83	17.21	334	3.65	9840	1 6 .		
68	20.89	407	3.24	10300	2 0 .		
62	22.98	445	3.03	10400	2 2 .		
54	26.41	512	2.71	10715	2 5 .		
48	29.95	580	2.51	10926	2 8 .		
43	33.03	642	2.29	11076	3 2 .		
38	37.83	736	2.08	11272	3 6 .		
33	42.77	833	1.86	11432	4 0 .		
29	49.59	959	1.65	11589	5 0 .		
24	59.14	1146	1.43	11658	5 6 .		
22	64.77	1256	1.32	11637	6 3 .		
18	77.72	1497	1.06	11510	7 1 .		
41	34.55	673	3.68	14500	F 0 8 2 2 3 2 . _ M _ _ _ _ 3 . 0 A - -	140	100L
37	39.09	759	3.39	14900	3 6 .		
32	44.13	858	3.06	15300	4 0 .		
27	53.49	1035	2.59	15773	5 0 .		
23	62.38	1207	2.27	16198	5 6 .		
21	68.52	1326	2.11	16407	6 3 .		
17	83.97	1628	1.76	16777	7 1 .		
16	91.70	1776	1.63	16907	9 0 .		
14	105.59	2030	1.32	17086	1 0 0		
13	114.15	2184	1.55	17206	F 0 8 3 2 1 0 0 _ M _ _ _ _ 3 . 0 A - -	142	100L
11	124.92	2392	1.42	17200	1 1 2		
10	141.33	2706	1.25	17101	1 2 5		
22	63.56	1236	3.48	29900	F 0 9 2 1 6 3 . _ M _ _ _ _ 3 . 0 A - -	190	100L
21	67.71	1311	2.74	29900	7 1 .		
19	76.14	1471	2.45	29877	8 0 .		
16	87.44	1691	2.55	29865	9 0 .		
15	98.32	1897	2.27	29869	1 0 0		

HINWEIS

Bei Verwendung von 2- und 8-poligen Motoren sind andere Abtriebsdrehzahlen verfügbar - Bitte wenden Sie sich an unsere Anwendungsingenieure.

SERIE F

AUSWAHLTABELLEN

GETRIEBEMOTOREN

3.0 kW

4-POLIG

N2 U/MIN	i	M2 Nm	Fm	N	Getriebebezeichnung	Kg	Motor- größen
Abtriebs- drehzahl	Unter- setzungs- verhältnis	Abtriebs- dreh- moment	Service- faktor	Radial- belastung	Spalteneintrag <input type="text" value="1"/> bis <input type="text" value="20"/> Felder bei Auftragseingabe ausfüllen	Gewicht des Getriebes mit Grundrahmen- montage	
14	102.48	1966	2.16	29869	F 0 9 3 1 1 0 0 _ M _ _ _ _ 3 . 0 A - -	200	100L
13	113.85	2186	1.94	29863	1 1 2		
11	132.34	2531	1.70	29826	1 2 5		
10	147.03	2813	1.53	29773	1 4 0		
8.9	160.82	3078	1.38	29773	1 6 0		
8.1	177.54	3403	1.25	29769	1 8 0		
6.9	207.69	3960	1.09	29704	2 0 0		
6.2	229.28	4384	0.98	29700	2 2 5		
5.9	244.23	4673	0.91	29700	2 5 0		
5.2	274.63	5243	0.81	29600	2 8 0		
19	74.39	1456	3.85	43400	F 1 0 3 1 8 0 . _ M _ _ _ _ 3 . 0 A - -	286	100L
16	87.21	1720	4.00	43400	9 0 .		
15	93.70	1827	3.85	43400	1 0 0		
14	102.80	1989	3.20	43400	F 1 0 3 1 1 0 0 _ M _ _ _ _ 3 . 0 A - -	305	100L
12	114.24	2210	2.90	43400	1 1 2		
11	129.50	2495	2.91	43400	1 2 5		
10	143.90	2772	2.61	43400	1 4 0		
8.7	162.91	3152	2.03	43400	1 6 0		
7.6	187.70	3630	1.76	43400	1 8 0		
6.9	205.21	3951	1.83	43400	2 0 0		
6.0	236.45	4551	1.59	43400	2 2 5		
5.6	253.86	4901	1.31	43400	2 5 0		
5.2	272.75	5258	1.22	43400	2 8 0		
4.4	319.79	6152	1.18	43400	3 1 5		
4.1	343.57	6590	1.10	43400	3 6 0		
6.3	225.49	4518	2.24	56000	F 1 1 3 1 2 2 5 _ M _ _ _ _ 3 . 0 A - -	344	100L
5.6	256.85	5146	2.06	56000	2 5 0		
5.2	277.27	5555	1.82	56000	2 8 0		
4.5	315.83	6328	1.68	56000	3 1 5		

HINWEIS

Bei Verwendung von 2- und 8-poligen Motoren sind andere Abtriebsdrehzahlen verfügbar - Bitte wenden Sie sich an unsere Anwendungsingenieure.

SERIE F

AUSWAHLTABELLEN

GETRIEBEMOTOREN

3.0 kW

6-POLIG

N2 U/MIN	i	M2 Nm	Fm	N	Getriebebezeichnung	Kg	Motor- größen
Abtriebs- drehzahl	Unter- setzungs- verhältnis	Abtriebs- dreh- moment	Service- faktor	Radial- belastung	Spalteneintrag <input type="text" value="1"/> bis <input type="text" value="20"/> Felder bei Auftragseingabe ausfüllen	Gewicht des Getriebes mit Grundrahmen- montage	
198	4.84	140	2.81	4113	F 0 5 2 2 5 . 0 _ M _ _ _ _ 3 . 0 C - -	71	132S
141	6.81	197	2.61	4265	6 . 3		
126	7.63	221	2.51	4292	7 . 1		
112	8.56	248	2.25	4310	9 . 0		
88	10.87	315	1.95	4275	1 0 .		
78	12.33	357	1.75	4217	1 2 .		
65	14.70	426	1.50	4070	1 4 .		
57	16.93	490	1.17	3899	1 6 .		
49	19.69	570	1.14	3636	2 0 .		
44	22.03	636	1.06	3393	2 2 .		
41	23.48	678	1.01	3221	2 5 .		
35	27.83	806	0.86	2686	2 8 .		
32	29.71	859	0.81	2441	3 2 .		
154	6.22	180	2.81	6299	F 0 6 2 2 7 . 1 _ M _ _ _ _ 3 . 0 C - -	85	132S
110	8.75	254	2.55	6748	9 . 0		
98	9.81	285	2.42	6879	1 0 .		
87	11.01	319	2.25	7002	1 2 .		
69	13.98	406	1.99	7228	1 4 .		
61	15.85	460	1.79	7309	1 6 .		
51	18.90	549	1.53	7382	2 0 .		
44	21.76	631	1.17	7395	2 2 .		
38	25.31	734	1.14	7363	2 5 .		
34	28.32	819	1.07	7268	2 8 .		
32	30.18	874	1.02	7217	3 2 .		
27	35.77	1035	0.86	6970	3 6 .		
25	38.19	1107	0.80	6835	4 0 .		
142	6.77	195	2.88	8684	F 0 7 2 2 7 . 1 _ M _ _ _ _ 3 . 0 C - -	104	132S
102	9.38	271	2.88	9411	9 . 0		
91	10.54	305	2.88	9683	1 0 .		
83	11.59	336	2.88	9850	1 2 .		
63	15.13	440	2.88	10409	1 4 .		
56	17.21	500	2.68	10717	1 6 .		
46	20.89	605	2.38	10986	2 0 .		
42	22.98	664	2.23	11194	2 2 .		
36	26.41	763	1.99	11360	2 5 .		
32	29.95	866	1.85	11504	2 8 .		
29	33.03	958	1.68	11559	3 2 .		
25	37.83	1093	1.53	11602	3 6 .		
22	42.77	1236	1.37	11623	4 0 .		
19	49.59	1429	1.21	11520	5 0 .		
16	59.14	1704	1.05	11292	5 6 .		
15	64.77	1865	0.97	11114	6 3 .		
39	24.45	708	3.50	14700	F 0 8 2 2 2 2 . _ M _ _ _ _ 3 . 0 C - -	158	132S
34	28.46	824	3.17	15200	2 5 .		
30	31.57	912	2.87	15500	2 8 .		
28	34.55	1000	2.58	15688	3 2 .		
25	39.09	1133	2.39	16057	3 6 .		
22	44.13	1277	2.18	16315	4 0 .		
18	53.49	1548	1.86	16687	5 0 .		
15	62.38	1802	1.64	16941	5 6 .		
14	68.52	1973	1.52	17050	6 3 .		
11	83.97	2426	1.27	17068	7 1 .		
10	91.70	2644	1.18	17010	9 0 .		
9.1	105.59	3031	0.96	16878	1 0 0		
8.4	114.15	3259	1.04	16712	F 0 8 3 2 1 0 0 _ M _ _ _ _ 3 . 0 C - -	160	132S
7.7	124.92	3568	0.95	16451	1 1 2		
6.8	141.33	4035	0.84	15910	1 2 5		
24	40.76	1175	3.67	29900	F 0 9 2 1 4 0 . _ M _ _ _ _ 3 . 0 C - -	205	132S
22	44.58	1291	3.28	29900	4 5 .		
20	49.22	1426	2.97	29875	5 0 .		
17	57.58	1664	2.59	29869	5 6 .		
15	63.56	1839	2.34	29869	6 3 .		
14	67.71	1955	2.02	29850	7 1 .		
13	76.14	2191	1.67	29826	8 0 .		
11	87.44	2520	1.71	29806	9 0 .		
10	98.32	2829	1.52	29790	1 0 0		
15	64.49	1878	3.86	43400	F 1 0 2 1 6 3 . _ M _ _ _ _ 3 . 0 C - -	300	132S
14	69.24	2022	3.05	43400	7 1 .		
13	74.39	2169	2.59	43400	8 0 .		
11	87.21	2537	2.86	43400	9 0 .		
10	93.70	2726	2.59	43400	1 0 0		

HINWEIS

Bei Verwendung von 2- und 8-poligen Motoren sind andere Abtriebsdrehzahlen verfügbar - Bitte wenden Sie sich an unsere Anwendungsingenieure.

SERIE F

AUSWAHLTABELLEN

GETRIEBEMOTOREN

3.0 kW

6-POLIG

N2 U/MIN	i	M2 Nm	Fm	N	Getriebebezeichnung	Kg	Motor- größen
Abtriebs- drehzahl	Unter- setzungs- verhältnis	Abtriebs- dreh- moment	Service- faktor	Radial- belastung	Spalteneintrag <input type="text" value="1"/> bis <input type="text" value="20"/> Felder bei Auftragseingabe ausfüllen	Gewicht des Getriebes mit Grundrahmen- montage	
9.2	102.80	2980	2.15	43400	F 1 0 3 1 1 0 0 _ M _ _ _ _ 3 . 0 C -	320	132S
8.3	114.24	3310	1.93	43400	1 1 2		
7.3	129.50	3737	1.94	43400	1 2 5		
6.6	143.90	4154	1.74	43400	1 4 0		
5.8	162.91	4720	1.36	43400	1 6 0		
5.1	187.70	5434	1.18	43400	1 8 0		
4.6	205.21	5924	1.22	43400	2 0 0		
4.0	236.45	6804	1.07	43400	2 2 5		
3.7	253.86	7321	0.87	43400	2 5 0		
3.5	272.75	7855	0.81	43400	2 8 0		
4.1	225.49	6909	1.46	56000	F 1 1 3 1 2 2 5 _ M _ _ _ _ 3 . 0 M -	353	112M
3.6	256.85	7870	1.35	56000	2 5 0		
3.4	277.27	8496	1.19	56000	2 8 0		
3.0	315.83	9678	1.10	56000	3 1 5		
4.3	225.49	6729	1.50	56000	F 1 1 3 1 2 2 5 _ M _ _ _ _ 3 . 0 M -	359	132S
3.7	256.85	7665	1.39	56000	2 5 0		
3.5	277.27	8275	1.22	56000	2 8 0		
3.0	315.83	9426	1.13	56000	3 1 5		
4.2	229.54	6850	2.41	62200	F 1 2 3 1 2 2 5 _ M _ _ _ _ 3 . 0 C -	545	132S
3.9	247.92	7399	2.22	62200	2 5 0		
3.4	285.33	8515	1.94	62200	2 8 0		
3.1	308.18	9197	1.79	62200	3 1 5		

HINWEIS

Bei Verwendung von 2- und 8-poligen Motoren sind andere Abtriebsdrehzahlen verfügbar - Bitte wenden Sie sich an unsere Anwendungsingenieure.

SERIE F

AUSWAHLTABELLEN

GETRIEBEMOTOREN

4.0 kW

4-POLIG

N2 U/MIN	i	M2 Nm	Fm	N	Getriebebezeichnung	Kg	Motor- größen
Abtriebs- drehzahl	Unter- setzungs- verhältnis	Abtriebs- dreh- moment	Service- faktor	Radial- belastung	Spalteneintrag <input type="text" value="1"/> bis <input type="text" value="20"/> Felder bei Auftragseingabe ausfüllen	Gewicht des Getriebes mit Grundrahmen- montage	
228.4	6.26	162	1.76	2694	F 0 3 2 2 7 . 1 _ M _ _ _ _ 4 . 0 A - -	68	112M
162.8	8.78	228	1.38	2635	9 . 0		
147.7	9.68	251	1.27	2613	1 0 .		
130.1	10.99	285	1.14	2569	1 2 .		
102.4	13.96	362	0.93	2424	1 4 .		
90.2	15.86	411	0.84	2313	1 6 .		
228.4	6.26	162	1.76	2694	F 0 4 2 2 7 . 1 _ M _ _ _ _ 4 . 0 A - -	68	112M
162.8	8.78	228	1.38	2635	9 . 0		
147.7	9.68	251	1.27	2613	1 0 .		
130.1	10.99	285	1.14	2569	1 2 .		
102.4	13.96	362	0.93	2424	1 4 .		
90.2	15.86	411	0.84	2313	1 6 .		
296	4.84	124	3.17	3580	F 0 5 2 2 5 . 0 _ M _ _ _ _ 4 . 0 A - -	58	112M
211	6.81	176	2.92	3702	6 . 3		
188	7.63	197	2.75	3727	7 . 1		
168	8.56	220	2.52	3736	9 . 0		
132	10.87	281	2.06	3701	1 0 .		
116	12.33	318	1.85	3641	1 2 .		
98	14.70	379	1.59	3512	1 4 .		
85	16.93	437	1.31	3353	1 6 .		
73	19.69	508	1.24	3121	2 0 .		
65	22.03	567	1.13	2902	2 2 .		
61	23.48	606	1.06	2746	2 5 .		
52	27.83	717	0.92	2270	2 8 .		
48	29.71	765	0.87	2049	3 2 .		
231	6.22	160	2.92	5487	F 0 6 2 2 7 . 1 _ M _ _ _ _ 4 . 0 A - -	72	112M
164	8.75	227	2.52	5868	9 . 0		
146	9.81	253	2.40	5979	1 0 .		
130	11.01	285	2.28	6088	1 2 .		
103	13.98	362	2.02	6272	1 4 .		
91	15.85	410	1.89	6341	1 6 .		
76	18.90	489	1.71	6400	2 0 .		
66	21.76	564	1.31	6404	2 2 .		
57	25.31	655	1.28	6362	2 5 .		
51	28.32	731	1.20	6296	2 8 .		
48	30.18	781	1.14	6230	3 2 .		
40	35.77	923	0.96	6007	3 6 .		
38	38.19	985	0.90	5887	4 0 .		
212	6.77	174	3.24	7570	F 0 7 2 2 7 . 1 _ M _ _ _ _ 4 . 0 A - -	92	112M
153	9.38	241	3.24	8200	9 . 0		
136	10.54	271	3.24	8420	1 0 .		
124	11.59	298	3.24	8590	1 2 .		
95	15.13	390	2.97	9069	1 4 .		
83	17.21	444	2.75	9282	1 6 .		
69	20.89	541	2.44	9616	2 0 .		
62	22.98	591	2.28	9660	2 2 .		
54	26.41	680	2.04	9859	2 5 .		
48	29.95	771	1.89	9959	2 8 .		
43	33.03	853	1.72	10013	3 2 .		
38	37.83	978	1.56	10054	3 6 .		
34	42.77	1106	1.40	10054	4 0 .		
29	49.59	1274	1.24	9981	5 0 .		
24	59.14	1523	1.08	9741	5 6 .		
22	64.77	1669	0.99	9557	6 3 .		
59	24.45	632	3.59	12800	F 0 8 2 2 2 2 . _ M _ _ _ _ 4 . 0 A - -	143	112M
50	28.46	737	3.24	13200	2 5 .		
45	31.57	814	3.02	13500	2 8 .		
42	34.55	894	2.77	13665	3 2 .		
37	39.09	1008	2.55	13954	3 6 .		
33	44.13	1140	2.31	14230	4 0 .		
27	53.49	1376	1.95	14490	5 0 .		
23	62.38	1605	1.71	14696	5 6 .		
21	68.52	1762	1.59	14761	6 3 .		
17	83.97	2164	1.33	14762	7 1 .		
16	91.70	2359	1.22	14712	9 0 .		
14	105.59	2697	1.00	14553	1 0 0		
13	114.15	2902	1.17	14473	F 0 8 3 2 1 0 0 _ M _ _ _ _ 4 . 0 A - -	145	112M
11	124.92	3179	1.07	14200	1 1 2		
10	141.33	3596	0.94	13736	1 2 5		
9.0	159.53	4053	0.84	13080	1 6 0		
32	44.58	1150	3.69	29900	F 0 9 2 1 4 5 . _ M _ _ _ _ 4 . 0 A - -	193	112M
29	49.22	1269	3.34	29900	5 0 .		
25	57.58	1488	2.89	29900	5 6 .		
23	63.56	1643	2.62	29877	6 3 .		
21	67.71	1742	2.07	29883	7 1 .		
19	76.14	1955	1.84	29848	8 0 .		
16	87.44	2247	1.92	29822	9 0 .		
15	98.32	2521	1.71	29832	1 0 0		

HINWEIS

Bei Verwendung von 2- und 8-poligen Motoren sind andere Abtriebsdrehzahlen verfügbar - Bitte wenden Sie sich an unsere Anwendungsingenieure.

SERIE F

AUSWAHLTABELLEN

GETRIEBEMOTOREN

4.0 kW

4-POLIG

N2 U/MIN	i	M2 Nm	Fm	N	Getriebebezeichnung	Kg	Motor- größen
Abtriebs- drehzahl	Unter- setzungs- verhältnis	Abtriebs- dreh- moment	Service- faktor	Radial- belastung	Spalteneintrag <input type="text" value="1"/> bis <input type="text" value="20"/> Felder bei Auftragseingabe ausfüllen	Gewicht des Getriebes mit Grundrahmen- montage	
14	102.48	2612	1.62	29842	F 0 9 3 1 1 0 0 _ M _ _ _ _ 4 . 0 A - -	203	112M
13	113.85	2904	1.46	29839	1 1 2		
11	132.34	3362	1.28	29778	1 2 5		
10	147.03	3738	1.15	29706	1 4 0		
8.9	160.82	4090	1.04	29706	1 6 0		
8.1	177.54	4521	0.94	29706	1 8 0		
6.9	207.69	5262	0.82	29609	2 0 0		
21	69.24	1793	3.44	43400	F 1 0 2 1 7 1 . _ M _ _ _ _ 4 . 0 A - -	292	112M
19	74.39	1935	2.90	43400	8 0 .		
16	87.21	2252	3.22	43400	9 0 .		
15	93.70	2428	2.90	43400	1 0 0		
14	102.80	2642	2.41	43300	F 1 0 3 1 1 0 0 _ M _ _ _ _ 4 . 0 A - -	312	112M
12	114.24	2936	2.18	43300	1 1 2		
11	129.50	3315	2.19	43300	1 2 5		
10	143.90	3683	1.97	43300	1 4 0		
8.7	162.91	4187	1.53	43300	1 6 0		
7.6	1087.70	4823	1.33	43300	1 8 0		
6.9	205.21	5250	1.38	43300	2 0 0		
6.0	236.45	6046	1.20	43200	2 2 5		
5.6	253.86	6512	0.98	43200	2 5 0		
5.2	272.75	6982	0.92	43200	2 8 0		
4.4	319.79	8174	0.89	43200	3 1 5		
4.1	343.57	8756	0.83	43100	3 6 0		
8.9	160.35	4314	2.46	56000	F 1 1 3 1 1 6 0 _ M _ _ _ _ 4 . 0 K - -	347	100L
8.0	178.07	4790	2.11	56000	1 8 0		
7.0	202.84	5457	1.95	56000	2 0 0		
6.3	225.49	6066	1.67	56000	2 2 5		
5.5	256.85	6910	1.54	56000	2 5 0		
5.1	277.27	7459	1.36	56000	2 8 0		
4.5	315.83	8946	1.25	56000	3 1 5		
8.9	160.35	4269	2.49	56000	F 1 1 3 1 1 6 0 _ M _ _ _ _ 4 . 0 A - -	347	112M
8.1	178.07	4740	2.13	56000	1 8 0		
7.1	202.84	5400	1.97	56000	2 0 0		
6.4	225.49	6003	1.69	56000	2 2 5		
5.6	256.85	6837	1.55	56000	2 5 0		
5.2	277.27	7381	1.37	56000	2 8 0		
4.5	315.83	8407	1.26	56000	3 1 5		

HINWEIS

Bei Verwendung von 2- und 8-poligen Motoren sind andere Abtriebsdrehzahlen verfügbar - Bitte wenden Sie sich an unsere Anwendungsingenieure.

SERIE F

AUSWAHLTABELLEN

GETRIEBEMOTOREN

4.0 kW

6-POLIG

N2 U/MIN	i	M2 Nm	Fm	N	Getriebebezeichnung	Kg	Motor- größen
Abtriebs- drehzahl	Unter- setzungs- verhältnis	Abtriebs- dreh- moment	Service- faktor	Radial- belastung	Spalteneintrag <input type="text" value="1"/> bis <input type="text" value="20"/> Felder bei Auftragseingabe ausfüllen	Gewicht des Getriebes mit Grundrahmen- montage	
198	4.84	187	2.11	3718	F 0 5 2 2 5 . 0 _ M _ _ _ _ 4 . 0 C - -	78	132M
141	6.81	263	1.96	3709	6 . 3		
126	7.63	294	1.88	3670	7 . 1		
112	8.56	331	1.68	3610	9 . 0		
88	10.87	420	1.46	3386	1 0 .		
78	12.33	477	1.31	3209	1 2 .		
65	14.70	568	1.13	2870	1 4 .		
57	16.93	653	0.88	2520	1 6 .		
49	19.69	760	0.86	2030	2 0 .		
154	6.22	241	2.11	5935	F 0 6 2 2 7 . 1 _ M _ _ _ _ 4 . 0 C - -	92	132M
110	8.75	338	1.91	6233	9 . 0		
98	9.81	380	1.82	6303	1 0 .		
87	11.01	426	1.68	6356	1 2 .		
69	13.98	542	1.49	6407	1 4 .		
61	15.85	614	1.34	6379	1 6 .		
51	18.90	732	1.15	6273	2 0 .		
44	21.76	842	0.88	6120	2 2 .		
38	25.31	978	0.86	5870	2 5 .		
34	28.32	1093	0.81	5620	2 8 .		
142	6.77	261	2.16	8352	F 0 7 2 2 7 . 1 _ M _ _ _ _ 4 . 0 C - -	111	132M
102	9.38	362	2.16	8951	9 . 0		
91	10.54	407	2.16	9162	1 0 .		
83	11.59	448	2.16	9287	1 2 .		
63	15.13	587	2.16	9672	1 4 .		
56	17.21	667	2.01	9864	1 6 .		
46	20.89	807	1.78	9969	2 0 .		
42	22.98	886	1.67	10062	2 2 .		
36	26.41	1018	1.49	10066	2 5 .		
32	29.95	1155	1.38	10036	2 8 .		
29	33.03	1277	1.26	9947	3 2 .		
25	37.83	1458	1.14	9761	3 6 .		
22	42.77	1648	1.02	9530	4 0 .		
19	49.59	1906	0.91	9110	5 0 .		
61	15.76	611	3.55	12700	F 0 8 2 2 1 4 . _ M _ _ _ _ 4 . 0 C - -	165	132M
54	17.70	684	3.30	13000	1 6 .		
44	21.70	841	2.88	13500	2 0 .		
39	24.45	944	2.62	13806	2 2 .		
34	28.46	1098	2.38	14156	2 5 .		
30	31.57	1217	2.15	14345	2 8 .		
28	34.55	1333	1.93	14424	3 2 .		
25	39.09	1511	1.79	14629	3 6 .		
22	44.13	1702	1.63	14709	4 0 .		
18	53.49	2064	1.39	14745	5 0 .		
15	62.38	2403	1.23	14671	5 6 .		
14	68.52	2631	1.14	14550	6 3 .		
11	83.97	3235	0.95	14000	7 1 .		
10	91.70	3525	0.88	13700	9 0 .		
34	28.41	1101	3.85	29900	F 0 9 2 1 2 8 . _ M _ _ _ _ 4 . 0 C - -	212	132M
30	31.56	1220	3.47	29900	3 2 .		
26	36.69	1413	3.05	29877	3 6 .		
24	40.76	1567	2.75	29875	4 0 .		
22	44.58	1721	2.46	29875	4 5 .		
20	49.22	1901	2.23	29841	5 0 .		
17	57.58	2218	1.94	29832	5 6 .		
15	63.56	2452	1.76	29832	6 3 .		
14	67.71	2607	1.51	29816	7 1 .		
13	76.14	2922	1.25	29778	8 0 .		
11	87.44	3360	1.28	29743	9 0 .		
10	98.32	3772	1.14	29717	1 0 0		
21	44.43	1727	3.71	43400	F 1 0 2 1 4 5 . _ M _ _ _ _ 4 . 0 C - -	310	132M
19	51.19	1994	3.21	43400	5 0 .		
17	55.97	2175	3.33	43400	5 6 .		
15	64.49	2491	2.91	43400	6 3 .		
14	69.24	2682	2.30	43400	7 1 .		
13	74.39	2877	1.95	43400	8 0 .		
11	87.21	3366	2.15	43400	9 0 .		
10	93.70	3615	1.95	43400	1 0 0		
9.3	102.80	3953	1.62	43300	F 1 0 3 1 1 0 0 0 _ M _ _ _ _ 4 . 0 C - -	329	132M
8.4	114.24	4391	1.46	43300	1 1 2		
7.4	129.50	4957	1.46	43300	1 2 5		
6.6	143.90	5510	1.32	43300	1 4 0		
5.9	162.91	6261	1.02	43300	1 6 0		
5.1	187.70	7208	0.89	43200	1 8 0		
4.7	205.21	7857	0.92	43200	2 0 0		
4.0	236.45	9025	0.80	43100	2 2 5		

HINWEIS
Bei Verwendung von 2- und 8-poligen Motoren sind andere Abtriebsdrehzahlen verfügbar - Bitte wenden Sie sich an unsere Anwendungsingenieure.

SERIE F

AUSWAHLTABELLEN

GETRIEBEMOTOREN

4.0 kW

6-POLIG

N2 U/MIN	i	M2 Nm	Fm	N	Getriebebezeichnung	Kg	Motor- größen
Abtriebs- drehzahl	Unter- setzungs- verhältnis	Abtriebs- dreh- moment	Service- faktor	Radial- belastung	Spalteneintrag <input type="text" value="1"/> bis <input type="text" value="20"/> Felder bei Auftragseingabe ausfüllen	Gewicht des Getriebes mit Grundrahmen- montage	
4.3	225.49	8973	1.13	56000	F 1 1 3 1 2 2 5 _ M _ _ _ _ 4 . 0 C - -	366	132M
3.7	256.85	10220	1.04	56000	2 5 0		
3.5	277.27	11033	0.92	56000	2 8 0		
3.0	315.83	12567	0.84	56000	3 1 5		
4.2	229.54	9134	1.81	62200	F 1 2 3 1 2 2 5 _ M _ _ _ _ 4 . 0 C - -	552	132M
3.9	247.92	9865	1.67	62200	2 5 0		
3.4	285.33	11354	1.46	62200	2 8 0		
3.1	308.18	12263	1.34	62200	3 1 5		

HINWEIS

Bei Verwendung von 2- und 8-poligen Motoren sind andere Abtriebsdrehzahlen verfügbar - Bitte wenden Sie sich an unsere Anwendungsingenieure.

SERIE F

AUSWAHLTABELLEN GETRIEBEMOTOREN

5.5 kW

4-POLIG

N2 U/MIN	i	M2 Nm	Fm	N	Getriebebezeichnung	Kg	Motor- größen
Abtriebs- drehzahl	Unter- setzungs- verhältnis	Abtriebs- dreh- moment	Service- faktor	Radial- belastung	Spalteneintrag 1 bis 20 Felder bei Auftragseingabe ausfüllen	Gewicht des Getriebes mit Grundrahmen- montage	
300	4.84	169	2.33	3186	F 0 5 2 2 5 . 0 _ M _ _ _ _ 5 . 5 A - -	72	132S
213	6.81	240	2.15	3150	6 . 3		
190	7.63	268	2.02	3108	7 . 1		
169	8.56	300	1.85	3041	9 . 0		
133	10.87	382	1.52	2818	1 0 .		
118	12.33	433	1.36	2642	1 2 .		
99	14.70	516	1.17	2320	1 4 .		
86	16.93	595	0.97	1981	1 6 .		
74	19.69	691	0.91	1526	2 0 .		
66	22.03	772	0.83	1118	2 2 .		
233	6.22	218	2.15	5124	F 0 6 2 2 7 . 1 _ M _ _ _ _ 5 . 5 A - -	86	132S
166	8.75	308	1.85	5357	9 . 0		
148	9.81	345	1.77	5408	1 0 .		
132	11.01	387	1.67	5445	1 2 .		
104	13.98	492	1.48	5458	1 4 .		
91	15.85	558	1.39	5418	1 6 .		
77	18.90	666	1.26	5299	2 0 .		
67	21.76	767	0.97	5134	2 2 .		
57	25.31	892	0.94	4888	2 5 .		
51	28.32	995	0.88	4649	2 8 .		
48	30.18	1063	0.84	4476	3 2 .		
214	6.77	236	2.38	7240	F 0 7 2 2 7 . 1 _ M _ _ _ _ 5 . 5 A - -	105	132S
155	9.38	328	2.38	7741	9 . 0		
138	10.54	369	2.38	7905	1 0 .		
125	11.59	406	2.38	8025	1 2 .		
96	15.13	531	2.18	8332	1 4 .		
84	17.21	604	2.02	8445	1 6 .		
69	20.89	737	1.79	8591	2 0 .		
63	22.98	805	1.68	8550	2 2 .		
55	26.41	926	1.50	8576	2 5 .		
48	29.95	1049	1.39	8508	2 8 .		
44	33.03	1161	1.27	8417	3 2 .		
38	37.83	1331	1.15	8226	3 6 .		
34	42.77	1506	1.03	7987	4 0 .		
29	49.59	1734	0.91	7570	5 0 .		
92	15.76	555	3.56	11000	F 0 8 2 2 1 4 . _ M _ _ _ _ 5 . 5 A - -	159	132S
82	17.70	622	3.33	11300	1 6 .		
67	21.70	759	2.91	11666	2 0 .		
59	24.45	861	2.64	11911	2 2 .		
51	28.46	1003	2.38	12166	2 5 .		
46	31.57	1109	2.22	12350	2 8 .		
42	34.55	1217	2.04	12413	3 2 .		
37	39.09	1372	1.87	12536	3 6 .		
33	44.13	1552	1.69	12625	4 0 .		
27	53.49	1872	1.43	12566	5 0 .		
23	62.38	2184	1.25	12443	5 6 .		
21	68.52	2398	1.17	12292	6 3 .		
17	83.97	2944	0.97	11740	7 1 .		
16	91.70	3211	0.90	11419	9 0 .		
13	114.15	3950	0.86	10373	F 0 8 3 2 1 0 0 _ M _ _ _ _ 5 . 5 A - -	161	132S
40	36.69	1288	3.35	29900	F 0 9 2 1 3 6 . _ M _ _ _ _ 5 . 5 A - -	206	132S
36	40.76	1428	3.02	29872	4 0 .		
33	44.58	1565	2.71	29868	4 5 .		
29	49.22	1727	2.45	29872	5 0 .		
25	57.58	2026	2.13	29862	5 6 .		
23	63.56	2236	1.93	29844	6 3 .		
21	67.71	2371	1.52	29859	7 1 .		
19	76.14	2661	1.35	29805	8 0 .		
17	87.44	3058	1.41	29758	9 0 .		
15	98.32	3430	1.26	29775	1 0 0		
28	51.19	1805	3.55	43400	F 1 0 2 1 5 0 . _ M _ _ _ _ 5 . 5 A - -	303	132S
26	55.97	1964	3.69	43400	5 6 .		
22	64.49	2265	3.20	43400	6 3 .		
21	69.24	2423	2.55	43400	7 1 .		
19	74.39	2614	2.15	43400	8 0 .		
17	87.21	3043	2.38	43400	9 0 .		
15	93.70	3281	2.15	43400	1 0 0		
14	102.80	3571	1.78	43400	F 1 0 3 1 1 0 0 _ M _ _ _ _ 5 . 5 A - -	323	132S
13	114.24	3968	1.61	43400	1 1 2		
11	129.50	4480	1.62	43400	1 2 5		
10	143.90	4978	1.46	43400	1 4 0		
8.9	162.91	5659	1.13	43400	1 6 0		
7.7	187.70	6518	0.98	43400	1 8 0		
7.1	205.21	7095	1.02	43200	2 0 0		
6.1	236.45	8171	0.89	43100	2 2 5		

HINWEIS

Bei Verwendung von 2- und 8-poligen Motoren sind andere Abtriebsdrehzahlen verfügbar - Bitte wenden Sie sich an unsere Anwendungsingenieure.

SERIE F

AUSWAHLTABELLEN

GETRIEBEMOTOREN

5.5 kW

4-POLIG

N2 U/MIN	i	M2 Nm	Fm	N	Getriebebezeichnung	Kg	Motor- größen
Abtriebs- drehzahl	Unter- setzungs- verhältnis	Abtriebs- dreh- moment	Service- faktor	Radial- belastung	Spalteneintrag <input type="text" value="1"/> bis <input type="text" value="20"/> Felder bei Auftragseingabe ausfüllen	Gewicht des Getriebes mit Grundrahmen- montage	
13	110.94	4089	2.47	56000	F 1 1 3 1 1 1 2 _ M _ _ _ _ 5 . 5 K - -	354	112M
11	126.37	4568	2.28	56000	1 2 5		
10	140.77	5189	1.95	56000	1 4 0		
8.9	160.35	5910	1.80	56000	1 6 0		
8.0	178.07	6564	1.54	56000	1 8 0		
7.0	202.84	7477	1.42	56000	2 0 0		
6.3	225.49	8311	1.22	56000	2 2 5		
5.5	256.85	9467	1.12	56000	2 5 0		
5.1	277.27	10220	0.99	56000	2 8 0		
4.5	315.83	11641	0.91	56000	3 1 5		
11	126.37	4578	2.32	56000	F 1 1 3 1 1 2 5 _ M _ _ _ _ 5 . 5 A - -	360	132S
10	140.77	5099	1.98	56000	1 4 0		
9.0	160.35	5809	1.83	56000	1 6 0		
8.1	178.07	6450	1.57	56000	1 8 0		
7.1	202.84	7348	1.44	56000	2 0 0		
6.4	225.49	8168	1.24	56000	2 2 5		
5.6	256.85	9304	1.14	56000	2 5 0		
5.2	277.27	10044	1.01	56000	2 8 0		
4.6	315.83	11441	0.93	56000	3 1 5		
8.0	181.27	6566	2.50	62200	F 1 2 3 1 1 8 0 _ M _ _ _ _ 5 . 5 A - -	546	132S
7.4	195.79	7092	2.31	62200	2 0 0		
6.3	229.54	8315	1.98	62200	2 2 5		
5.8	247.92	8981	1.82	62200	2 5 0		
5.1	285.33	10336	1.60	62200	2 8 0		
4.7	308.18	11164	1.47	62200	3 1 5		

HINWEIS

Bei Verwendung von 2- und 8-poligen Motoren sind andere Abtriebsdrehzahlen verfügbar - Bitte wenden Sie sich an unsere Anwendungsingenieure.

SERIE F

AUSWAHLTABELLEN GETRIEBEMOTOREN

5.5 kW

6-POLIG

N2 U/MIN	i	M2 Nm	Fm	N	Getriebebezeichnung	Kg	Motor- größen
Abtriebs- drehzahl	Unter- setzungs- verhältnis	Abtriebs- dreh- moment	Service- faktor	Radial- belastung	Spalteneintrag 1 bis 20 Felder bei Auftragseingabe ausfüllen	Gewicht des Getriebes mit Grundrahmen- montage	
197	4.84	258	1.53	3126	F 0 5 2 2 5 . 0 _ M _ _ _ _ 5 . 5 C - -	86	132M
140	6.81	363	1.42	2874	6 . 3		
125	7.63	407	1.36	2737	7 . 1		
112	8.56	457	1.22	2560	9 . 0		
88	10.87	581	1.06	2051	1 0 .		
77	12.33	659	0.95	1698	1 2 .		
65	14.70	785	0.82	1070	1 4 .		
153	6.22	333	1.53	5390	F 0 6 2 2 7 . 1 _ M _ _ _ _ 5 . 5 C - -	100	132M
109	8.75	468	1.39	5461	9 . 0		
97	9.81	525	1.31	5440	1 0 .		
87	11.01	588	1.22	5387	1 2 .		
68	13.98	749	1.08	5176	1 4 .		
60	15.85	849	0.97	4984	1 6 .		
51	18.90	1012	0.83	4610	2 0 .		
141	6.77	361	1.56	7854	F 0 7 2 2 7 . 1 _ M _ _ _ _ 5 . 5 C - -	119	132M
102	9.38	501	1.56	8260	9 . 0		
91	10.54	563	1.56	8381	1 0 .		
82	11.59	619	1.56	8444	1 2 .		
63	15.13	811	1.56	8565	1 4 .		
56	17.21	922	1.45	8585	1 6 .		
46	20.89	1116	1.29	8443	2 0 .		
42	22.98	1224	1.21	8364	2 2 .		
36	26.41	1407	1.08	8126	2 5 .		
32	29.95	1596	1.00	7834	2 8 .		
29	33.03	1766	0.91	7530	3 2 .		
25	37.83	2015	0.83	7000	3 6 .		
137	6.96	371	3.15	10000	F 0 8 2 2 7 . 1 _ M _ _ _ _ 5 . 5 C - -	173	132M
97	9.87	527	3.15	10900	9 . 0		
87	10.96	584	3.15	11100	1 0 .		
78	12.19	653	2.98	11331	1 2 .		
61	15.76	844	2.57	11837	1 4 .		
54	17.70	946	2.39	12032	1 6 .		
44	21.70	1163	2.08	12315	2 0 .		
39	24.45	1305	1.90	12465	2 2 .		
34	28.46	1518	1.72	12590	2 5 .		
30	31.57	1682	1.56	12612	2 8 .		
28	34.55	1842	1.40	12528	3 2 .		
24	39.09	2089	1.30	12486	3 6 .		
22	44.13	2353	1.18	12301	4 0 .		
18	53.49	2853	1.01	11833	5 0 .		
15	62.38	3321	0.89	11266	5 6 .		
14	68.52	3637	0.82	10800	6 3 .		
34	28.41	1522	2.79	29870	F 0 9 2 1 2 8 . _ M _ _ _ _ 5 . 5 C - -	220	132M
30	31.56	1686	2.51	29872	3 2 .		
26	36.69	1953	2.21	29839	3 6 .		
23	40.76	2166	1.99	29837	4 0 .		
21	44.58	2379	1.78	29837	4 5 .		
19	49.22	2628	1.61	29789	5 0 .		
17	57.58	3066	1.41	29775	5 6 .		
15	63.56	3389	1.27	29775	6 3 .		
14	67.71	3603	1.10	29766	7 1 .		
13	76.14	4039	0.91	29704	8 0 .		
11	87.44	4645	0.93	29650	9 0 .		
10	98.32	5214	0.83	29607	1 0 0		
31	31.16	1660	3.85	43300	F 1 0 2 1 3 2 . _ M _ _ _ _ 5 . 5 C - -	319	132M
27	35.32	1872	3.87	43300	3 6 .		
24	39.25	2087	3.47	43300	4 0 .		
22	44.63	2362	2.71	43300	4 5 .		
19	51.19	2728	2.35	43300	5 0 .		
17	55.97	2975	2.44	43300	5 6 .		
15	64.49	3408	2.13	43300	6 3 .		
14	69.24	3668	1.68	43300	7 1 .		
13	74.39	3935	1.43	43300	8 0 .		
11	87.21	4604	1.57	43300	9 0 .		
10	93.70	4945	1.43	43300	1 0 0		
9.3	102.80	5407	1.18	43200	F 1 0 3 1 1 0 0 _ M _ _ _ _ 5 . 5 C - -	339	132M
8.4	114.24	6006	1.07	43200	1 1 2		
7.4	129.50	6781	1.07	43200	1 2 5		
6.7	143.90	7537	0.96	43200	1 4 0		
4.2	225.49	12402	0.82	56000	F 1 1 3 1 1 0 0 _ M _ _ _ _ 5 . 5 C - -	374	132M
4.2	229.54	12625	1.31	62200	F 1 2 3 1 2 2 5 _ M _ _ _ _ 5 . 5 C - -	560	132M
3.9	247.92	13636	1.21	62200	2 5 0		
3.3	285.33	15693	1.05	62200	2 8 0		
3.1	308.18	16950	0.97	62200	3 1 5		

HINWEIS

Bei Verwendung von 2- und 8-poligen Motoren sind andere Abtriebsdrehzahlen verfügbar - Bitte wenden Sie sich an unsere Anwendungsingenieure.

SERIE F

AUSWAHLTABELLEN

GETRIEBEMOTOREN

7.5 kW

4-POLIG

N2 U/MIN	i	M2 Nm	Fm	N	Getriebebezeichnung	Kg	Motor- größen
Abtriebs- drehzahl	Unter- setzungs- verhältnis	Abtriebs- dreh- moment	Service- faktor	Radial- belastung	Spalteneintrag <input type="text" value="1"/> bis <input type="text" value="20"/> Felder bei Auftragseingabe ausfüllen	Gewicht des Getriebes mit Grundrahmen- montage	
300	4.84	230	1.71	2661	F 0 5 2 2 5 . 0 _ M _ _ _ _ 7 . 5 A - -	80	132M
213	6.81	327	1.57	2415	6 . 3		
190	7.63	366	1.48	2283	7 . 1		
169	8.56	409	1.36	2115	9 . 0		
133	10.87	521	1.11	1642	1 0 .		
118	12.33	591	1.00	1310	1 2 .		
99	14.70	704	0.86	732	1 4 .		
233	6.22	297	1.57	4640	F 0 6 2 2 7 . 1 _ M _ _ _ _ 7 . 5 A - -	94	132M
166	8.75	421	1.36	4675	9 . 0		
148	9.81	470	1.30	4647	1 0 .		
132	11.01	529	1.23	4588	1 2 .		
104	13.98	671	1.09	4372	1 4 .		
91	15.85	761	1.02	4186	1 6 .		
77	18.90	908	0.92	3830	2 0 .		
214	6.77	322	1.75	6800	F 0 7 2 2 7 . 1 _ M _ _ _ _ 7 . 5 A - -	113	132M
155	9.38	448	1.75	7130	9 . 0		
138	10.54	503	1.75	7220	1 0 .		
125	11.59	554	1.75	7272	1 2 .		
96	15.13	725	1.60	7351	1 4 .		
84	17.21	824	1.48	7330	1 6 .		
69	20.89	1005	1.31	7225	2 0 .		
63	22.98	1098	1.23	7070	2 2 .		
55	26.41	1263	1.10	6864	2 5 .		
48	29.95	1431	1.02	6574	2 8 .		
44	33.03	1584	0.93	6290	3 2 .		
38	37.83	1815	0.84	5790	3 6 .		
208	6.96	333	3.51	8720	F 0 8 2 2 7 . 1 _ M _ _ _ _ 7 . 5 A - -	167	132M
147	9.87	473	3.40	9420	9 . 0		
132	10.96	523	3.23	9620	1 0 .		
119	12.19	585	3.04	9820	1 2 .		
92	15.76	757	2.61	10237	1 4 .		
82	17.70	848	2.44	10437	1 6 .		
67	21.70	1035	2.13	10618	2 0 .		
59	24.45	1174	1.93	10727	2 2 .		
51	28.46	1368	1.75	10788	2 5 .		
46	31.57	1512	1.63	10817	2 8 .		
42	34.55	1660	1.49	10745	3 2 .		
37	39.09	1871	1.37	10645	3 6 .		
33	44.13	2116	1.24	10485	4 0 .		
27	53.49	2554	1.05	10000	5 0 .		
23	62.38	2978	0.92	9440	5 6 .		
21	68.52	3271	0.86	9000	6 3 .		
51	28.41	1364	3.11	29888	F 0 9 2 1 2 8 . _ M _ _ _ _ 7 . 5 A - -	214	132M
46	31.56	1514	2.80	29876	3 2 .		
40	36.69	1756	2.45	29863	3 6 .		
36	40.76	1947	2.21	29833	4 0 .		
33	44.58	2134	1.99	29827	4 5 .		
29	49.22	2355	1.80	29836	5 0 .		
25	57.58	2762	1.56	29812	5 6 .		
23	63.56	3049	1.41	29800	6 3 .		
21	67.71	3233	1.11	29827	7 1 .		
19	76.14	3629	0.99	29748	8 0 .		
17	87.44	4170	1.03	29672	9 0 .		
15	98.32	4678	0.92	29700	1 0 0		
41	35.32	1694	3.81	43300	F 1 0 2 1 3 6 . _ M _ _ _ _ 7 . 5 A - -	313	132M
37	39.25	1879	3.56	43300	4 0 .		
33	44.63	2133	3.00	43300	4 5 .		
28	51.19	2461	2.60	43300	5 0 .		
26	55.97	2678	2.71	43300	5 6 .		
22	64.49	3089	2.35	43300	6 3 .		
21	69.24	3305	1.87	43300	7 1 .		
19	74.39	3565	1.57	43300	8 0 .		
17	87.21	4150	1.75	43300	9 0 .		
15	93.70	4474	1.57	43300	1 0 0		
14	102.80	4870	1.31	43200	F 1 0 3 1 1 0 0 _ M _ _ _ _ 7 . 5 A - -	313	132M
13	114.24	5411	1.18	43200	1 1 2		
11	129.50	6109	1.18	43200	1 2 5		
10	143.90	6788	1.07	43200	1 4 0		
8.9	162.91	7717	0.83	43200	1 6 0		
16	90.56	4473	2.26	56000	F 1 1 3 1 9 0 . _ M _ _ _ _ 7 . 5 A - -	368	132M
14	103.15	5095	2.08	56000	1 0 0		
13	110.94	5480	1.85	56000	1 1 2		
11	126.37	6242	1.70	56000	1 2 5		
10	140.77	6954	1.46	56000	1 4 0		
9.0	160.35	7921	1.34	56000	1 6 0		
8.1	178.07	8796	1.15	56000	1 8 0		
7.1	202.84	10020	1.06	56000	2 0 0		
6.4	225.49	11138	0.91	56000	2 2 5		
5.6	256.85	12688	0.84	56000	2 5 0		

HINWEIS

Bei Verwendung von 2- und 8-poligen Motoren sind andere Abtriebsdrehzahlen verfügbar - Bitte wenden Sie sich an unsere Anwendungsingenieure.

SERIE F

AUSWAHLTABELLEN GETRIEBEMOTOREN

7.5 kW

4-POLIG

N2 U/MIN	i	M2 Nm	Fm	N	Getriebebezeichnung	Kg	Motor- größen
Abtriebs- drehzahl	Unter- setzungs- verhältnis	Abtriebs- dreh- moment	Service- faktor	Radial- belastung	Spalteneintrag <input type="text" value="1"/> bis <input type="text" value="20"/> Felder bei Auftragseingabe ausfüllen	Gewicht des Getriebes mit Grundrahmen- montage	
10	139.88	6910	2.37	62200	F 1 2 3 1 1 4 0 _ M _ _ _ _ 7 . 5 A - -	554	132M
9.6	151.08	7463	2.19	62200	1 6 0		
8.0	181.27	8954	1.83	62200	1 8 0		
7.4	195.79	9671	1.69	62200	2 0 0		
6.3	229.54	11338	1.45	62200	2 2 5		
5.8	247.92	12246	1.34	62200	2 5 0		
5.1	285.33	14094	1.17	62200	2 8 0		
4.7	308.18	15223	1.08	62200	3 1 5		

HINWEIS

Bei Verwendung von 2- und 8-poligen Motoren sind andere Abtriebsdrehzahlen verfügbar - Bitte wenden Sie sich an unsere Anwendungsingenieure.

SERIE F

AUSWAHLTABELLEN

GETRIEBEMOTOREN

7.5 kW

6-POLIG

N2 U/MIN	i	M2 Nm	Fm	N	Getriebebezeichnung	Kg	Motor- größen
Abtriebs- drehzahl	Unter- setzungs- verhältnis	Abtriebs- dreh- moment	Service- faktor	Radial- belastung	Spalteneintrag <input type="text" value="1"/> bis <input type="text" value="20"/> Felder bei Auftragseingabe ausfüllen	Gewicht des Getriebes mit Grundrahmen- montage	
143	6.77	484	1.17	7190	F 0 7 2 2 7 . 1 _ M _ _ _ _ 7 . 5 C - -	153	160M
103	9.38	672	1.17	7340	9 . 0		
92	10.54	755	1.17	7340	1 0 .		
84	11.59	831	1.17	7320	1 2 .		
64	15.13	1089	1.17	7090	1 4 .		
56	17.21	1238	1.08	6880	1 6 .		
139	6.96	499	2.34	9501	F 0 8 2 2 7 . 1 _ M _ _ _ _ 7 . 5 C - -	207	160M
98	9.87	708	2.34	10170	9 . 0		
89	10.96	784	2.34	10297	1 0 .		
80	12.19	877	2.22	10439	1 2 .		
62	15.76	1134	1.91	10687	1 4 .		
55	17.70	1270	1.78	10742	1 6 .		
45	21.70	1561	1.55	10735	2 0 .		
40	24.45	1753	1.41	10678	2 2 .		
34	28.46	2039	1.28	10503	2 5 .		
31	31.57	2258	1.16	10302	2 8 .		
28	34.55	2474	1.04	10000	3 2 .		
25	39.09	2805	0.97	9630	3 6 .		
22	44.13	3160	0.88	9090	4 0 .		
34	28.41	2043	2.07	29832	F 0 9 2 1 2 8 . _ M _ _ _ _ 7 . 5 C - -	261	160M
31	31.56	2264	1.87	29836	3 2 .		
26	36.69	2622	1.64	29789	3 6 .		
24	40.76	2908	1.48	29787	4 0 .		
22	44.58	3195	1.33	29787	4 5 .		
20	49.22	3528	1.20	29720	5 0 .		
17	57.58	4117	1.05	29700	5 6 .		
15	63.56	4550	0.95	29700	6 3 .		
14	67.71	4838	0.82	29700	7 1 .		
47	20.46	1479	3.94	43300	F 1 0 2 1 2 0 . _ M _ _ _ _ 7 . 5 C - -	337	160M
42	22.76	1643	3.77	43300	2 2 .		
37	25.77	1859	3.48	43300	2 5 .		
34	28.01	2031	3.15	43300	2 8 .		
31	31.16	2252	2.84	43300	3 2 .		
27	35.32	2539	2.85	43300	3 6 .		
24	39.25	2832	2.56	43300	4 0 .		
22	44.63	3204	2.00	43300	4 5 .		
19	51.19	3701	1.73	43300	5 0 .		
17	55.97	4036	1.80	43300	5 6 .		
15	64.49	4623	1.57	43300	6 3 .		
14	69.24	4976	1.24	43300	7 1 .		
13	74.39	5338	1.05	43300	8 0 .		
11	87.21	6246	1.16	43300	9 0 .		
10	93.70	6709	1.05	43300	1 0 0		
19	51.85	3829	2.02	49100	F 1 1 2 1 5 6 . _ M _ _ _ _ 7 . 5 C - -	433	160M
16	59.06	4361	2.02	50200	6 3 .		
4.2	229.54	16949	0.97	62200	F 1 2 3 1 2 2 5 _ M _ _ _ _ 7 . 5 C - -	583	160M
3.9	247.92	18306	0.90	62200	2 5 0		

HINWEIS

Bei Verwendung von 2- und 8-poligen Motoren sind andere Abtriebsdrehzahlen verfügbar - Bitte wenden Sie sich an unsere Anwendungsingenieure.

SERIE F

AUSWAHLTABELLEN

GETRIEBEMOTOREN

9.0 kW

4-POLIG

6-POLIG

N2 U/MIN	i	M2 Nm	Fm	N	Getriebebezeichnung	Kg	Motor- größen
Abtriebs- drehzahl	Unter- setzungs- verhältnis	Abtriebs- dreh- moment	Service- faktor	Radial- belastung	Spalteneintrag <input type="text" value="1"/> bis <input type="text" value="20"/> Felder bei Auftragseingabe ausfüllen	Gewicht des Getriebes mit Grundrahmen- montage	
20	72.26	4283	2.20	45200	F 1 1 3 1 7 1 . . M 9 . 0 K - -	379	132M
18	82.3	4878	2.18	46000	8 0 .		
16	90.56	5368	1.89	48700	9 0 .		
14	103.15	6114	1.74	50600	1 0 0		
13	110.94	6576	1.54	56000	1 1 2		
11	126.37	7491	1.42	56000	1 2 5		
10	140.77	8344	1,21	56000	1 4 0		
9.0	160.35	9505	1.12	56000	1 6 0		
8.1	178.07	10555	0.96	56000	1 8 0		
7.1	202.84	12024	0.88	56000	2 0 0		
13	115.39	6840	2.39	59200	F 1 2 3 1 1 1 2 _ M _ _ _ _ _ 9 . 0 K - -	565	132M
12	124.63	7388	2.20	61400	1 2 5		
10	139.88	8292	1.97	62200	1 4 0		
9.6	151.08	8955	1.82	62200	1 6 0		
8.0	181.27	10745	1.53	62200	1 8 0		
7.4	195.79	11606	1.41	62200	2 0 0		
6.3	229.54	13606	1.21	62200	2 2 5		
5.8	247.92	14696	1.12	62200	2 5 0		
5.1	285.33	16913	0.97	62200	2 8 0		
4.7	308.18	18268	0.90	62200	3 1 5		
22.0	45.04	3991	2.17	45300	F 1 1 2 1 _ 4 5 . . M _ _ _ _ _ 9 . 0 M - -	447	160L
19.0	51.30	4546	2.17	46100	5 0 .		
19.0	51.85	4594	1.68	49100	5 6 .		
16.0	59.06	5233	1.68	50200	6 3 .		
18.0	53.75	4763	2.39	56300	F 1 2 2 1 _ 5 6 . . M _ _ _ _ _ 9 . 0 M - -	602	160L
17.0	58.06	5145	2.39	57300	6 3 .		

HINWEIS
Bei Verwendung von 2- und 8-poligen Motoren sind andere Abtriebsdrehzahlen verfügbar - Bitte wenden Sie sich an unsere Anwendungsingenieure.

SERIE F

AUSWAHLTABELLEN

GETRIEBEMOTOREN

11 kW

4-POLIG

N2 U/MIN	i	M2 Nm	Fm	N	Getriebebezeichnung	Kg	Motor- größen
Abtriebs- drehzahl	Unter- setzungs- verhältnis	Abtriebs- dreh- moment	Service- faktor	Radial- belastung	Spalteneintrag <input type="text" value="1"/> bis <input type="text" value="20"/> Felder bei Auftragseingabe ausfüllen	Gewicht des Getriebes mit Grundrahmen- montage	
216	6.77	470	1.20	6030	F 0 7 2 2 7 . 1 _ M _ _ _ _ 1 1 . A - -	140	160M
156	9.38	652	1.20	6061	9 . 0		
139	10.54	733	1.20	6020	1 0 .		
126	11.59	807	1.20	5955	1 2 .		
96	15.13	1056	1.10	5633	1 4 .		
85	17.21	1200	1.02	5377	1 6 .		
210	6.96	486	2.41	8130	F 0 8 2 2 7 . 1 _ M _ _ _ _ 1 1 . A - -	194	160M
148	9.87	689	2.33	8582	9 . 0		
133	10.96	762	2.22	8689	1 0 .		
120	12.19	852	2.09	8784	1 2 .		
93	15.76	1103	1.79	8902	1 4 .		
83	17.70	1235	1.68	8927	1 6 .		
67	21.70	1508	1.46	8784	2 0 .		
60	24.45	1710	1.33	8654	2 2 .		
51	28.46	1993	1.20	8376	2 5 .		
46	31.57	2202	1.12	8135	2 8 .		
42	34.55	2419	1.03	7824	3 2 .		
37	39.09	2725	0.94	7325	3 6 .		
33	44.13	3082	0.85	6740	4 0 .		
129	11.35	794	3.76	29900	F 0 9 2 1 1 1 . _ M _ _ _ _ 1 1 . A - -	248	160M
115	12.68	888	3.53	29900	1 2 .		
100	14.66	1023	3.31	29900	1 4 .		
89	16.37	1144	3.10	29900	1 6 .		
83	17.58	1228	2.94	29900	1 8 .		
73	20.04	1406	2.71	29900	2 0 .		
64	22.70	1587	2.56	29900	2 2 .		
56	25.88	1812	2.36	29900	2 5 .		
51	28.41	1988	2.13	29867	2 8 .		
46	31.56	2205	1.92	29834	3 2 .		
40	36.69	2558	1.68	29800	3 6 .		
36	40.76	2836	1.52	29765	4 0 .		
33	44.58	3108	1.36	29755	4 5 .		
30	49.22	3431	1.24	29772	5 0 .		
25	57.58	4024	1.07	29725	5 6 .		
23	63.56	4442	0.97	29722	6 3 .		
81	18.07	1269	3.87	43200	F 1 0 2 1 1 8 . _ M _ _ _ _ 1 1 . A - -	342	160M
71	20.46	1436	3.59	43200	2 0 .		
64	22.76	1594	3.43	43200	2 2 .		
56	25.77	1804	3.17	43200	2 5 .		
52	28.01	1969	2.96	43200	2 8 .		
47	31.16	2185	2.76	43200	3 2 .		
41	35.32	2476	2.61	43200	3 6 .		
37	39.25	2746	2.44	43200	4 0 .		
33	44.63	3118	2.05	43200	4 5 .		
28	51.19	3597	1.78	43200	5 0 .		
26	55.97	3915	1.85	43200	5 6 .		
22	64.49	4515	1.61	43200	6 3 .		
21	69.24	4831	1.28	43200	7 1 .		
19	74.39	5211	1.08	43200	8 0 .		
17	87.21	6066	1.20	43200	9 0 .		
16	93.70	6540	1.08	43200	1 0 0		
28	51.85	3731	2.02	41400	F 1 1 2 1 5 6 . _ M _ _ _ _ 1 1 . A - -	420	160M
25	59.06	4249	2.02	42200	6 3 .		

HINWEIS

Bei Verwendung von 2- und 8-poligen Motoren sind andere Abtriebsdrehzahlen verfügbar - Bitte wenden Sie sich an unsere Anwendungsingenieure.

SERIE F

AUSWAHLTABELLEN

GETRIEBEMOTOREN

11 kW

4-POLIG

N2 U/MIN	i	M2 Nm	Fm	N	Getriebebezeichnung	Kg	Motor- größen
Abtriebs- drehzahl	Unter- setzungs- verhältnis	Abtriebs- dreh- moment	Service- faktor	Radial- belastung	Spalteneintrag <input type="text" value="1"/> bis <input type="text" value="20"/> Felder bei Auftragseingabe ausfüllen	Gewicht des Getriebes mit Grundrahmen- montage	
32	45.60	3281	2.43	38900	F 1 1 3 1 4 5 . _ M _ _ _ _ 1 1 . A - -	407	160M
28	51.94	3737	2.43	39500	5 0 .		
26	55.67	4006	2.14	41500	5 6 .		
23	63.42	4563	2.14	42100	6 3 .		
20	72.26	5199	1.81	45200	7 1 .		
18	82.30	5922	1.79	46000	8 0 .		
16	90.56	6516	1.55	48700	9 0 .		
14	103.15	7422	1.43	50600	1 0 0		
13	110.94	7982	1.27	53000	1 1 2		
12	126.37	9093	1.17	55100	1 2 5		
10	140.77	10129	1.00	56000	1 4 0		
9.1	160.35	11538	0.92	56000	1 6 0		
16	93.43	6769	2.41	54000	F 1 2 3 1 9 0 . _ M _ _ _ _ 1 1 . K - -	565	132M
14	100.91	7311	2.22	56100	1 0 0		
13	115.39	8360	1.95	59200	1 1 2		
12	124.63	9029	1.80	61400	1 2 5		
10	139.88	10134	1.62	62200	1 4 0		
9.6	151.08	10945	1.49	62200	1 6 0		
8.0	181.27	13133	1.25	62200	1 8 0		
7.4	195.79	14185	1.15	62200	2 0 0		
6.3	229.54	16630	0.99	62200	2 2 5		
5.8	247.92	17961	0.91	62200	2 5 0		
5.1	285.33	20672	0.80	62200	2 8 0		
16	93.43	6722	2.42	54000	F 1 2 3 1 9 0 . _ M _ _ _ _ 1 1 . A - -	570	160M
14	100.91	7261	2.23	56100	1 0 0		
13	115.39	8303	1.97	59200	1 1 2		
12	124.63	8967	1.81	61400	1 2 5		
10	139.88	10065	1.63	62200	1 4 0		
9.7	151.08	10871	1.50	62200	1 6 0		
8.1	181.27	13043	1.26	62200	1 8 0		
7.5	195.79	14087	1.16	62200	2 0 0		
6.4	229.54	16516	1.00	62200	2 2 5		
5.9	247.92	17838	0.92	62200	2 5 0		
5.1	285.33	20530	0.80	62200	2 8 0		

HINWEIS

Bei Verwendung von 2- und 8-poligen Motoren sind andere Abtriebsdrehzahlen verfügbar - Bitte wenden Sie sich an unsere Anwendungsingenieure.

SERIE F

AUSWAHLTABELLEN

GETRIEBEMOTOREN

11 kW

6-POLIG

N2 U/MIN	i	M2 Nm	Fm	N	Getriebebezeichnung	Kg	Motor- größen
Abtriebs- drehzahl	Unter- setzungs- verhältnis	Abtriebs- dreh- moment	Service- faktor	Radial- belastung	Spalteneintrag <input type="text" value="1"/> bis <input type="text" value="20"/> Felder bei Auftragseingabe ausfüllen	Gewicht des Getriebes mit Grundrahmen- montage	
139	6.96	732	1.60	8628	F 0 8 2 2 7 . 1 _ M _ _ _ _ 1 1 . C - -	221	160L
98	9.87	1038	1.60	8894	9 . 0		
89	10.96	1151	1.60	8893	1 0 .		
80	12.19	1286	1.52	8878	1 2 .		
62	15.76	1663	1.30	8675	1 4 .		
55	17.70	1863	1.21	8485	1 6 .		
45	21.70	2290	1.06	7970	2 0 .		
40	24.45	2571	0.96	7550	2 2 .		
34	28.46	2990	0.87	6850	2 5 .		
148	6.57	690	3.72	29900	F 0 9 2 1 6 . 3 _ M _ _ _ _ 1 1 . C - -	275	160L
139	7.00	737	3.59	29900	7 . 1		
124	7.85	827	3.41	29900	8 . 0		
110	8.81	930	3.21	29900	9 . 0		
96	10.13	1065	3.02	29900	1 0 .		
85	11.35	1198	2.83	29900	1 1 .		
77	12.68	1337	2.65	29900	1 2 .		
66	14.66	1542	2.49	29900	1 4 .		
59	16.37	1722	2.33	29900	1 6 .		
55	17.58	1855	2.20	29900	1 8 .		
48	20.04	2117	2.00	29900	2 0 .		
43	22.70	2393	1.80	29900	2 2 .		
37	25.88	2727	1.58	29900	2 5 .		
34	28.41	2997	1.41	29764	2 8 .		
31	31.56	3320	1.28	29772	3 2 .		
26	36.69	3846	1.12	29700	3 6 .		
24	40.76	4265	1.01	29700	4 0 .		
22	44.58	4686	0.90	29700	4 5 .		
20	49.22	5174	0.82	29600	5 0 .		
84	11.48	1219	3.76	43200	F 1 0 2 1 1 1 . _ M _ _ _ _ 1 1 . C - -	356	160L
78	12.39	1314	3.59	43200	1 2 .		
67	14.46	1529	3.35	43200	1 4 .		
62	15.61	1653	3.20	43200	1 6 .		
53	18.07	1919	2.90	43200	1 8 .		
47	20.46	2169	2.69	43200	2 0 .		
42	22.76	2410	2.57	43200	2 2 .		
37	25.77	2727	2.38	43200	2 5 .		
34	28.01	2980	2.15	43200	2 8 .		
31	31.16	3303	1.94	43200	3 2 .		
27	35.32	3724	1.95	43200	3 6 .		
24	39.25	4158	1.75	43200	4 0 .		
22	44.63	4700	1.36	43200	4 5 .		
19	51.19	5429	1.18	43200	5 0 .		
17	55.97	5920	1.22	43200	5 6 .		
15	64.49	6780	1.07	43200	6 3 .		
14	69.24	7299	0.85	43200	7 1 .		
24	45.04	4314	2.46	45300	F 1 1 2 1 4 0 . _ M _ _ _ _ 1 1 . C - -	447	160L
22	51.30	4878	1.88	46100	4 5 .		
19	50.96	5556	1.78	45900	5 0 .		
19	51.85	5615	1.37	49100	5 6 .		
16	59.06	6396	1.37	50200	6 3 .		
18	53.75	5821	1.96	56300	F 1 2 2 1 5 6 . _ M _ _ _ _ 1 1 . C - -	602	160L
17	58.06	6288	1.96	57300	6 3 .		

HINWEIS

Bei Verwendung von 2- und 8-poligen Motoren sind andere Abtriebsdrehzahlen verfügbar - Bitte wenden Sie sich an unsere Anwendungsingenieure.

SERIE F

AUSWAHLTABELLEN

GETRIEBEMOTOREN

15 kW

4-POLIG

N2 U/MIN	i	M2 Nm	Fm	N	Getriebebezeichnung	Kg	Motor- größen
Abtriebs- drehzahl	Unter- setzungs- verhältnis	Abtriebs- dreh- moment	Service- faktor	Radial- belastung	Spalteneintrag <input type="text" value="1"/> bis <input type="text" value="20"/> Felder bei Auftragseingabe ausfüllen	Gewicht des Getriebes mit Grundrahmen- montage	
216	6.77	641	0.88	5150	F 0 7 2 2 7 . 1 _ M _ _ _ _ 1 5 . A - -	157	160L
156	9.38	890	0.88	4840	9 . 0		
139	10.54	1000	0.88	4650	1 0 .		
126	11.59	1100	0.88	4450	1 2 .		
96	15.13	1440	0.81	3670	1 4 .		
210	6.96	662	1.77	7457	F 0 8 2 2 7 . 1 _ M _ _ _ _ 1 5 . A - -	211	160L
148	9.87	940	1.71	7626	9 . 0		
133	10.96	1040	1.62	7626	1 0 .		
120	12.19	1163	1.53	7601	1 2 .		
93	15.76	1504	1.32	7376	1 4 .		
83	17.70	1685	1.23	7201	1 6 .		
67	21.70	2057	1.07	6688	2 0 .		
60	24.45	2332	0.97	6285	2 2 .		
51	28.46	2717	0.88	5620	2 5 .		
46	31.57	3003	0.82	5070	2 8 .		
222	6.57	623	3.64	29900	F 0 9 2 1 6 . 3 _ M _ _ _ _ 1 5 . A - -	265	160L
209	7.00	666	3.51	29900	7 . 1		
186	7.85	747	3.33	29900	8 . 0		
166	8.81	840	3.14	29900	9 . 0		
144	10.13	964	2.95	29889	1 0 .		
129	11.35	1083	2.76	29889	1 1 .		
115	12.68	1211	2.59	29889	1 2 .		
100	14.66	1395	2.43	29876	1 4 .		
89	16.37	1560	2.28	29885	1 6 .		
83	17.58	1675	2.15	29870	1 8 .		
73	20.04	1917	1.99	29869	2 0 .		
64	22.70	2165	1.88	29860	2 2 .		
56	25.88	2471	1.73	29840	2 5 .		
51	28.41	2710	1.56	29842	2 8 .		
46	31.56	3007	1.41	29785	3 2 .		
40	36.69	3489	1.24	29727	3 6 .		
36	40.76	3867	1.11	29687	4 0 .		
33	44.58	4239	1.00	29672	4 5 .		
30	49.22	4678	0.91	29700	5 0 .		
127	11.48	1094	3.69	43200	F 1 0 2 1 1 1 . _ M _ _ _ _ 1 5 . A - -	355	160L
118	12.39	1183	3.52	43200	1 2 .		
101	14.46	1377	3.29	43200	1 4 .		
94	15.61	1486	3.14	43200	1 6 .		
81	18.07	1725	2.85	43200	1 8 .		
71	20.46	1952	2.64	43200	2 0 .		
64	22.76	2167	2.52	43200	2 2 .		
56	25.77	2452	2.34	43200	2 5 .		
52	28.01	2675	2.17	43200	2 8 .		
47	31.16	2969	2.03	43200	3 2 .		
41	35.32	3364	1.92	43200	3 6 .		
37	39.25	3732	1.79	43200	4 0 .		
33	44.63	4237	1.51	43200	4 5 .		
28	51.19	4889	1.31	43200	5 0 .		
26	55.97	5320	1.36	43200	5 6 .		
22	64.49	6136	1.18	43200	6 3 .		
21	69.24	6565	0.94	43200	7 1 .		
17	87.21	8244	0.88	43100	9 0 .		
32	45.04	4434	1.92	38000	F 1 1 2 1 4 5 . _ M _ _ _ _ 1 5 . A - -	439	160L
28	51.30	5051	1.92	38500	5 0 .		
28	51.85	5105	1.49	41400	5 6 .		
25	59.06	5815	1.49	42200	6 3 .		
27	53.75	5292	2.12	47400	F 1 2 2 1 5 6 . _ M _ _ _ _ 1 5 . A - -	594	160L
25	58.60	5375	2.12	48100	6 3 .		

HINWEIS

Bei Verwendung von 2- und 8-poligen Motoren sind andere Abtriebsdrehzahlen verfügbar - Bitte wenden Sie sich an unsere Anwendungsingenieure.

SERIE F

AUSWAHLTABELLEN

GETRIEBEMOTOREN

15 kW

6-POLIG

N2 U/MIN	i	M2 Nm	Fm	N	Getriebebezeichnung	Kg	Motor- größen
Abtriebs- drehzahl	Unter- setzungs- verhältnis	Abtriebs- dreh- moment	Service- faktor	Radial- belastung	Spalteneintrag <input type="text" value="1"/> bis <input type="text" value="20"/> Felder bei Auftragseingabe ausfüllen	Gewicht des Getriebes mit Grundrahmen- montage	
191	5.08	729	3.04	29900	F 0 9 2 1 5 . 0 _ M _ _ _ _ 1 5 . C - -	294	180L
148	6.57	942	2.73	29888	6 . 3		
139	7.00	1006	2.63	29888	7 . 1		
124	7.85	1128	2.50	29888	8 . 0		
110	8.81	1268	2.36	29888	9 . 0		
96	10.13	1452	2.22	29885	1 0 .		
85	11.35	1633	2.07	29870	1 1 .		
77	12.68	1823	1.95	29880	1 2 .		
66	14.66	2103	1.83	29860	1 4 .		
59	16.37	2349	1.71	29860	1 6 .		
55	17.58	2529	1.62	29836	1 8 .		
48	20.04	2887	1.47	29827	2 0 .		
43	22.70	3264	1.32	29827	2 2 .		
37	25.88	3719	1.16	29805	2 5 .		
34	28.41	4087	1.04	29687	2 8 .		
31	31.56	4528	0.94	29700	3 2 .		
26	36.69	5244	0.82	29600	3 6 .		
190	5.11	733	3.49	43500	F 1 0 2 1 5 . 0 _ M _ _ _ _ 1 5 . C - -	380	180L
151	6.43	922	3.49	43500	6 . 3		
136	7.13	1025	3.49	43500	7 . 1		
125	7.76	1115	3.39	43500	8 . 0		
110	8.81	1270	3.18	43500	9 . 0		
99	9.77	1402	3.04	43500	1 0 .		
84	11.48	1654	2.77	43500	1 1 .		
78	12.39	1762	2.65	43500	1 2 .		
67	14.46	2075	2.47	43500	1 4 .		
62	15.61	2243	2.36	43400	1 6 .		
53	18.07	2603	2.14	43400	1 8 .		
47	20.46	2943	1.98	43400	2 0 .		
42	22.76	3270	1.89	43400	2 2 .		
37	25.77	3699	1.75	43400	2 5 .		
34	28.01	4042	1.58	43200	2 8 .		
31	31.16	4481	1.43	43200	3 2 .		
27	35.32	5052	1.43	43200	3 6 .		
24	39.25	5635	1.29	43200	4 0 .		
22	44.63	6376	1.00	43200	4 5 .		
19	51.19	7365	0.87	43200	5 0 .		
17	55.97	8032	0.90	43200	5 6 .		
24	39.83	5882	1.80	40500	F 1 1 2 1 4 0 . _ M _ _ _ _ 1 5 . C - -	496	180L
22	45.04	6652	1.30	45300	4 5 .		
19	51.30	7576	1.30	46100	5 0 .		
19	51.85	7657	1.01	49100	5 6 .		
16	59.06	8722	1.01	50200	6 3 .		
32	45.60	4489	1.77	38900	F 1 1 3 1 4 5 . _ M _ _ _ _ 1 5 . C - -	426	180L
28	51.94	5114	1.77	39500	5 0 .		
26	55.67	5481	1.56	41500	5 6 .		
23	63.42	6244	1.56	42100	6 3 .		
20	72.26	7114	1.32	45200	7 1 .		
18	82.30	8103	1.31	46000	8 0 .		
16	90.56	8916	1.14	48700	9 0 .		
14	103.15	10155	1.05	50600	1 0 0		
13	110.94	10922	0.93	53000	1 1 2		
12	126.37	12442	0.85	55100	1 2 5		
22	34.75	6461	2.18	48900	F 1 2 2 1 4 5 . _ M _ _ _ _ 1 5 . C - -	651	180L
21	47.26	6979	2.18	49600	5 0 .		
18	53.75	7938	1.43	56300	5 6 .		
17	68.06	8594	1.43	57300	6 3 .		
20	72.17	7105	2.28	48200	F 1 2 3 1 7 1 . _ M _ _ _ _ 1 5 . C - -	589	180L
19	77.95	7674	2.11	50200	8 0 .		
16	93.43	9199	1.77	54000	9 0 .		
14	100.91	9935	1.63	56100	1 0 0		
13	115.39	11361	1.44	59200	1 1 2		
12	124.63	12270	1.33	61400	1 2 5		
10	139.88	13772	1.19	62200	1 4 0		
9.6	151.08	14874	1.10	62200	1 6 0		
8.0	181.27	17847	0.92	62200	1 8 0		
7.4	195.79	19276	0.85	62200	2 0 0		

HINWEIS

Bei Verwendung von 2- und 8-poligen Motoren sind andere Abtriebsdrehzahlen verfügbar - Bitte wenden Sie sich an unsere Anwendungsingenieure.

SERIE F

AUSWAHLTABELLEN

GETRIEBEMOTOREN

18.5 kW

4-POLIG

N2 U/MIN	i	M2 Nm	Fm	N	Getriebebezeichnung	Kg	Motor- größen
Abtriebs- drehzahl	Unter- setzungs- verhältnis	Abtriebs- dreh- moment	Service- faktor	Radial- belastung	Spalteneintrag <input type="text" value="1"/> bis <input type="text" value="20"/> Felder bei Auftragseingabe ausfüllen	Gewicht des Getriebes mit Grundrahmen- montage	
287	5.08	597	3.28	29785	F 0 9 2 1 5 . 0 _ M _ _ _ _ 1 8 . A - -	292	180M
222	6.57	769	2.95	29900	6 . 3		
209	7.00	822	2.85	29891	7 . 1		
186	7.85	922	2.70	29874	8 . 0		
166	8.81	1036	2.55	29840	9 . 0		
144	10.13	1190	2.39	29879	1 0 .		
129	11.35	1336	2.24	29879	1 1 .		
115	12.68	1494	2.10	29879	1 2 .		
100	14.66	1720	1.97	29855	1 4 .		
89	16.37	1924	1.85	29872	1 6 .		
83	17.58	2066	1.75	29844	1 8 .		
73	20.04	2364	1.61	29842	2 0 .		
64	22.70	2670	1.52	29825	2 2 .		
56	25.88	3047	1.40	29787	2 5 .		
51	28.41	3343	1.27	29821	2 8 .		
46	31.56	3709	1.14	29742	3 2 .		
40	36.69	4303	1.00	29663	3 6 .		
36	40.76	4770	0.90	29619	4 5 .		
33	44.58	5228	0.81	29600	5 0 .		
205	7.13	839	3.81	43500	F 1 0 2 1 7 . 1 _ M _ _ _ _ 1 8 . A - -	378	180M
188	7.76	913	3.66	43500	8 . 0		
166	8.81	1036	3.43	43500	9 . 0		
149	9.77	1146	3.29	43500	1 0 .		
127	11.48	1349	2.99	43500	1 1 .		
118	12.39	1459	2.86	43500	1 2 .		
101	14.46	1698	2.67	43500	1 4 .		
94	15.61	1833	2.55	43400	1 6 .		
81	18.07	2127	2.31	43400	1 8 .		
71	20.46	2407	2.14	43400	2 0 .		
64	22.76	2672	2.05	43400	2 2 .		
56	25.77	3025	1.89	43400	2 5 .		
52	28.01	3300	1.76	43300	2 8 .		
47	31.16	3662	1.65	43300	3 2 .		
41	35.32	4150	1.56	43300	3 6 .		
37	39.25	4603	1.45	43300	4 0 .		
33	44.63	5226	1.22	43200	4 5 .		
28	51.19	6030	1.06	43200	5 0 .		
26	55.97	6561	1.10	43100	5 6 .		
22	64.49	7568	0.96	43100	6 3 .		
41	34.96	4260	2.38	32100	F 1 1 2 1 3 6 . _ M _ _ _ _ 1 8 . K - -	48	160L
36	39.83	4853	2.19	33300	4 0 .		
32	45.04	5488	1.55	38000	4 5 .		
28	51.30	6251	1.55	38500	5 0 .		
28	51.85	6318	1.21	41400	5 6 .		
25	59.06	7196	1.21	42200	6 3 .		
42	34.96	4202	2.41	32100	F 1 1 2 1 3 6 . _ M _ _ _ _ 1 8 . A - -	469	180M
37	39.83	4787	2.22	33300	4 0 .		
33	45.04	5413	1.57	38000	4 5 .		
29	51.30	6166	1.57	38500	5 0 .		
28	51.85	6232	1.22	41400	5 6 .		
25	59.06	7098	1.22	42200	6 3 .		
32	45.60	5556	1.43	38900	F 1 1 3 1 4 5 . _ M _ _ _ _ 1 8 . K - -	435	160L
28	51.94	6329	1.43	39500	5 0 .		
26	55.67	6783	1.26	41500	5 6 .		
23	63.42	7727	1.26	42100	6 3 .		
20	72.76	8805	1.07	45200	7 1 .		
18	82.30	10028	1.06	46000	8 0 .		
16	90.56	11034	0.92	48700	9 0 .		
14	103.15	12568	0.84	50600	1 0 0		
32	45.60	5481	1.45	38900	F 1 1 3 1 4 5 . _ M _ _ _ _ 1 8 . A - -	456	180M
28	51.94	6233	1.45	39500	5 0 .		
26	55.67	6691	1.28	41500	5 6 .		
23	63.42	7622	1.28	42100	6 3 .		
20	72.76	8685	1.08	45200	7 1 .		
18	82.30	9891	1.07	46000	8 0 .		
16	90.56	11884	0.93	48700	9 0 .		
14	103.15	12397	0.86	50600	1 0 0		
27	53.75	6549	1.71	47400	F 1 2 2 1 5 6 . _ M _ _ _ _ 1 8 . K - -	603	160L
25	58.06	7074	1.71	48100	6 3 .		
27	53.75	6460	1.74	47400	F 1 2 2 1 5 6 . _ M _ _ _ _ 1 8 . A - -	624	180M
25	58.06	6978	1.74	48100	6 3 .		

HINWEIS

Bei Verwendung von 2- und 8-poligen Motoren sind andere Abtriebsdrehzahlen verfügbar - Bitte wenden Sie sich an unsere Anwendungsingenieure.

SERIE F

AUSWAHLTABELLEN

GETRIEBEMOTOREN

18.5 kW

4-POLIG

18.5 kW

6-POLIG

HINWEIS

Bei Verwendung von 2- und 8-poligen Motoren sind andere Abtriebsdrehzahlen verfügbar - Bitte wenden Sie sich an unsere Anwendungsingenieure.

N2 U/MIN	i	M2 Nm	Fm	N	Getriebebezeichnung	Kg	Motor- größen
Abtriebs- drehzahl	Unter- setzungs- verhältnis	Abtriebs- dreh- moment	Service- faktor	Radial- belastung	Spalteneintrag <input type="text" value="1"/> bis <input type="text" value="20"/> Felder bei Auftragseingabe ausfüllen	Gewicht des Getriebes mit Grundrahmen- montage	
25	58.27	7100	2.28	43800	F 1 2 3 1 5 6 . _ _ 1 6 0 L B - 4 - -	598	160L
23	62.94	7669	2.10	45600	6 3 .		
20	72.17	8794	1.85	48200	7 1 .		
19	77.95	9598	1.70	50200	8 0 .		
16	93.43	11384	1.43	54000	9 0 .		
15	100.91	12295	1.32	56100	1 0 0		
13	115.39	14060	1.16	59200	1 1 2		
12	124.63	15186	1.07	61400	1 2 5		
11	139.88	17044	0.96	62200	1 4 0		
9.7	151.08	18408	0.89	62200	1 6 0		
25	58.27	7003	2.31	43800	F 1 2 3 1 5 6 . _ _ 1 8 0 M - 4 - -	619	180M
23	62.94	7565	2.13	45600	6 3 .		
20	72.17	8674	1.87	48200	7 1 .		
19	77.95	9369	1.73	50200	8 0 .		
16	93.43	11229	1.45	54000	9 0 .		
15	100.91	12128	1.34	56100	1 0 0		
13	115.39	13868	1.18	59200	1 1 2		
12	124.63	14979	1.09	61400	1 2 5		
11	139.88	16812	0.97	62200	1 4 0		
9.7	151.08	18518	0.90	62200	1 6 0		
194	5.08	885	2.51	29900	F 0 9 2 1 5 . 0 _ M _ _ _ _ 1 8 . C - -	310	200L
150	6.57	1144	2.25	29877	6 . 3		
141	7.00	1222	2.17	29877	7 . 1		
126	7.85	1370	2.06	29877	8 . 0		
112	8.81	1540	1.94	29877	9 . 0		
97	10.13	1764	1.82	29872	1 0 .		
87	11.35	1984	1.71	29844	1 1 .		
78	12.68	2214	1.60	29862	1 2 .		
67	14.66	2554	1.50	29825	1 4 .		
60	16.37	2853	1.41	29825	1 6 .		
56	17.58	3072	1.33	29781	1 8 .		
49	20.04	3506	1.21	29763	2 0 .		
43	22.70	3964	1.09	29763	2 2 .		
38	25.88	4518	0.95	29723	2 5 .		
35	28.41	4964	0.85	29619	2 8 .		
190	5.11	904	2.83	43500	F 1 0 2 1 5 . 0 _ M _ _ _ _ 1 8 . C - -	395	200L
151	6.43	1138	2.83	43500	6 . 3		
136	7.13	1265	2.83	43500	7 . 1		
125	7.76	1375	2.75	43500	8 . 0		
110	8.81	1567	2.58	43500	9 . 0		
99	9.77	1729	2.47	43500	1 0 .		
84	11.48	2040	2.24	43500	1 1 .		
78	12.39	2198	2.15	43500	1 2 .		
67	14.46	2559	2.00	43500	1 4 .		
62	15.61	2767	1.91	43400	1 6 .		
53	18.07	3211	1.73	43400	1 8 .		
47	20.46	3630	1.61	43400	2 0 .		
42	22.76	4033	1.53	43400	2 2 .		
37	25.77	4563	1.42	43300	2 5 .		
34	28.01	4986	1.28	43300	2 8 .		
31	31.16	5527	1.16	43300	3 2 .		
27	35.32	6232	1.16	43200	3 6 .		
24	39.25	6949	1.04	43200	4 0 .		
22	44.63	7864	0.81	43100	4 5 .		
24	39.83	7292	1.46	40500	F 1 1 2 1 4 0 . _ M _ _ _ _ 1 8 . M - -	505	180L
21	45.04	8246	1.05	45300	4 5 .		
19	51.30	9392	1.05	46100	5 0 .		
19	51.85	9493	0.81	49100	5 6 .		
16	59.06	10813	0.81	50200	6 3 .		
25	39.83	7144	1.49	40500	F 1 1 2 1 4 0 . _ M _ _ _ _ 1 8 . C - -	510	200L
22	45.04	8079	1.07	45300	4 5 .		
19	51.30	9201	1.07	46100	5 0 .		
19	51.85	9300	0.83	49100	5 6 .		
17	59.06	10593	0.83	50200	6 3 .		
25	38.46	7041	2.28	44400	F 1 2 2 1 4 0 . _ M _ _ _ _ 1 8 . M - -	660	180L
22	43.75	8010	1.76	48900	4 5 .		
20	47.26	8652	1.76	49600	5 0 .		
18	53.75	9841	1.16	56300	5 6 .		
17	58.06	10630	1.16	57300	6 3 .		
26.0	38.46	6898	2.33	44400	F 1 2 2 1 4 0 . _ M _ _ _ _ 1 8 . C - -	665	200L
23.0	43.75	7847	1.80	48900	4 5 .		
21.0	47.26	8477	1.80	49600	5 0 .		
18.0	53.75	9641	1.18	56300	5 6 .		
17.0	58.06	10414	1.18	57300	6 3 .		

SERIE F

AUSWAHLTABELLEN

GETRIEBEMOTOREN

22 kW

4-POLIG

N2 U/MIN	i	M2 Nm	Fm	N	Getriebebezeichnung	Kg	Motor- größen
Abtriebs- drehzahl	Unter- setzungs- verhältnis	Abtriebs- dreh- moment	Service- faktor	Radial- belastung	Spalteneintrag <input type="text" value="1"/> bis <input type="text" value="20"/> Felder bei Auftragseingabe ausfüllen	Gewicht des Getriebes mit Grundrahmen- montage	
287	5.08	710	2.76	29670	F 0 9 2 1 5 . 0 _ M _ _ _ _ 2 2 . A - -	328	180L
222	6.57	915	2.48	29900	6 . 3		
209	7.00	977	2.39	29882	7 . 1		
186	7.85	1096	2.27	29848	8 . 0		
166	8.81	1232	2.14	29780	9 . 0		
144	10.13	1415	2.01	29870	1 0 .		
129	11.35	1589	1.88	29870	1 1 .		
115	12.68	1777	1.77	29870	1 2 .		
100	14.66	2046	1.66	29835	1 4 .		
89	16.37	2288	1.55	29859	1 6 .		
83	17.58	2457	1.47	29818	1 8 .		
73	20.04	2812	1.35	29815	2 0 .		
64	22.70	3175	1.28	29790	2 2 .		
56	25.88	3624	1.18	29735	2 5 .		
51	28.41	3976	1.07	29800	2 8 .		
46	31.56	4411	0.96	29700	3 2 .		
40	36.69	5117	0.84	29600	3 6 .		
287	5.11	712	3.59	43500	F 1 0 2 1 5 . 0 _ M _ _ _ _ 2 2 . A - -	414	180L
228	6.43	893	3.38	43500	6 . 3		
205	7.13	995	3.21	43500	7 . 1		
188	7.76	1082	3.09	43500	8 . 0		
166	8.81	1228	2.90	43500	9 . 0		
149	9.77	1359	2.77	43500	1 0 .		
127	11.48	1599	2.53	43500	1 1 .		
118	12.39	1729	2.41	43500	1 2 .		
101	14.46	2013	2.25	43500	1 4 .		
94	15.61	2172	2.15	43400	1 6 .		
81	18.07	2521	1.95	43400	1 8 .		
71	20.46	2853	1.80	43400	2 0 .		
64	22.76	3167	1.73	43400	2 2 .		
56	25.77	3585	1.60	43400	2 5 .		
52	28.01	3911	1.49	43300	2 8 .		
47	31.16	4340	1.39	43300	3 2 .		
41	35.32	4918	1.31	43200	3 6 .		
37	39.25	5455	1.23	43200	4 0 .		
33	44.63	6193	1.03	43200	4 5 .		
28	51.19	7146	0.90	43200	5 0 .		
26	55.97	7776	0.93	43100	5 6 .		
22	64.49	8969	0.81	43100	6 3 .		
52	28.40	4059	2.49	29100	F 1 1 2 1 2 8 . _ M _ _ _ _ 2 2 . A - -	486	180L
45	32.34	4622	2.21	30700	3 2 .		
42	34.96	4997	2.03	32100	3 6 .		
37	39.83	5693	1.87	33300	4 0 .		
33	45.04	6437	1.32	38000	4 5 .		
29	51.30	7332	1.32	38500	5 0 .		
28	51.85	7411	1.03	41400	5 6 .		
25	59.06	8441	1.03	42200	6 3 .		
32	45.60	6517	1.22	38900	F 1 1 3 1 4 5 . _ M _ _ _ _ 2 2 . A - -	473	180L
28	51.94	7424	1.22	39500	5 0 .		
26	55.67	7957	1.08	41500	5 6 .		
23	63.42	9064	1.08	42100	6 3 .		
20	72.26	10328	0.91	45200	7 1 .		
18	82.30	11723	0.90	46000	8 0 .		
34	43.75	6253	2.18	40900	F 1 2 2 1 4 5 . _ M _ _ _ _ 2 2 . A - -	641	180L
31	47.26	6755	2.18	41300	5 0 .		
27	53.75	7682	1.46	47400	5 6 .		
25	58.06	8298	1.46	48100	6 3 .		
33	44.96	6426	2.47	39100	F 1 2 3 1 4 5 . _ M _ _ _ _ 2 2 . A - -	636	180L
30	48.56	6940	2.31	40500	5 0 .		
25	58.27	8328	1.94	43800	5 6 .		
23	62.94	8996	1.79	45600	6 3 .		
20	72.17	10315	1.57	48200	7 1 .		
19	77.95	11141	1.45	50200	8 0 .		
16	93.43	13353	1.12	54000	9 0 .		
15	100.91	14423	1.13	56100	1 0 0		
13	115.39	16492	0.99	59200	1 1 2		
12	124.63	17813	0.91	61400	1 2 5		
11	139.88	19992	0.82	62200	1 4 0		

HINWEIS

Bei Verwendung von 2- und 8-poligen Motoren sind andere Abtriebsdrehzahlen verfügbar - Bitte wenden Sie sich an unsere Anwendungsingenieure.

SERIE F

AUSWAHLTABELLEN

GETRIEBEMOTOREN

22 kW

6-POLIG

N2 U/MIN	i	M2 Nm	Fm	N	Getriebebezeichnung	Kg	Motor- größen
Abtriebs- drehzahl	Unter- setzungs- verhältnis	Abtriebs- dreh- moment	Service- faktor	Radial- belastung	Spalteneintrag <input type="text" value="1"/> bis <input type="text" value="20"/> Felder bei Auftragseingabe ausfüllen	Gewicht des Getriebes mit Grundrahmen- montage	
193	5.08	1058	2.10	29900	F 0 9 2 1 5 . 0 _ M _ _ _ _ 2 2 . C - -	329	200L
149	6.57	1367	1.88	29867	6 . 3		
140	7.00	1460	1.81	29867	7 . 1		
125	7.85	1638	1.72	29867	8 . 0		
111	8.81	1841	1.62	29867	9 . 0		
97	10.13	2109	1.53	29859	1 0 .		
86	11.35	2372	1.43	29818	1 1 .		
77	12.68	2647	1.34	29845	1 2 .		
67	14.66	3053	1.26	29790	1 4 .		
60	16.37	3410	1.18	29790	1 6 .		
56	17.58	3672	1.11	29726	1 8 .		
49	20.04	4191	1.01	29700	2 0 .		
43	22.70	4739	0.91	29700	2 2 .		
190	5.11	1076	2.38	43500	F 1 0 2 1 5 . 0 _ M _ _ _ _ 2 2 . C - -	415	200L
151	6.43	1353	2.38	43500	6 . 3		
136	7.13	1504	2.38	43500	7 . 1		
125	7.76	1636	2.31	43500	8 . 0		
110	8.81	1863	2.17	43500	9 . 0		
99	9.77	2056	2.08	43500	1 0 .		
84	11.48	2426	1.89	43500	1 1 .		
78	12.39	2614	1.80	43500	1 2 .		
67	14.46	3043	1.69	43500	1 4 .		
62	15.61	3290	1.61	43400	1 6 .		
53	18.07	3818	1.46	43400	1 8 .		
47	20.46	4317	1.35	43400	2 0 .		
42	22.76	4796	1.29	43400	2 2 .		
37	25.77	5426	1.19	43300	2 5 .		
25	39.83	8539	1.24	40500	F 1 1 2 1 4 0 . _ M _ _ _ _ 2 2 . C - -	530	200L
22	45.04	9656	0.90	45300	4 5 .		
19	51.30	10998	0.90	46100	5 0 .		
25	38.46	8245	1.95	44400	F 1 2 2 1 4 0 . _ M _ _ _ _ 2 2 . C - -	685	200L
22	43.75	9379	1.50	48900	4 5 .		
21	47.26	10132	1.50	49600	5 0 .		
18	53.75	11523	0.99	56300	5 6 .		
17	58.06	12447	0.99	57300	6 3 .		

HINWEIS

Bei Verwendung von 2- und 8-poligen Motoren sind andere Abtriebsdrehzahlen verfügbar - Bitte wenden Sie sich an unsere Anwendungsingenieure.

SERIE F

AUSWAHLTABELLEN

GETRIEBEMOTOREN

30 kW

4-POLIG

N2 U/MIN	i	M2 Nm	Fm	N	Getriebebezeichnung	Kg	Motor- größen
Abtriebs- drehzahl	Unter- setzungs- verhältnis	Abtriebs- dreh- moment	Service- faktor	Radial- belastung	Spalteneintrag <input type="text" value="1"/> bis <input type="text" value="20"/> Felder bei Auftragseingabe ausfüllen	Gewicht des Getriebes mit Grundrahmen- montage	
289	5.08	961	2.04	29408	F 0 9 2 1 5 . 0 _ M _ _ _ _ 3 0 . A - -	350	200L
224	6.57	1239	1.83	29900	6 . 3		
210	7.00	1323	1.77	29863	7 . 1		
187	7.85	1485	1.68	29790	8 . 0		
167	8.81	1669	1.58	29643	9 . 0		
145	10.13	1916	1.49	29848	1 0 .		
130	11.35	2152	1.39	29848	1 1 .		
116	12.68	2407	1.30	29848	1 2 .		
100	14.66	2771	1.22	29788	1 4 .		
90	16.37	3098	1.15	29829	1 6 .		
84	17.58	3327	1.08	29759	1 8 .		
73	20.04	3808	1.00	29753	2 0 .		
65	22.70	4301	0.95	29710	2 2 .		
57	25.88	4909	0.87	29615	2 5 .		
287	5.11	968	2.64	43500	F 1 0 2 1 5 . 0 _ M _ _ _ _ 3 0 . A - -	350	200L
228	6.43	1214	2.49	43500	6 . 3		
205	7.13	1352	2.37	43500	7 . 1		
188	7.76	1470	2.27	43500	8 . 0		
166	8.81	1669	2.13	43500	9 . 0		
149	9.77	1847	2.04	43500	1 0 .		
127	11.48	2173	1.86	43500	1 1 .		
118	12.39	2350	1.77	43500	1 2 .		
101	14.46	2735	1.66	43500	1 4 .		
94	15.61	2952	1.58	43400	1 6 .		
81	18.07	3426	1.43	43400	1 8 .		
71	20.46	3877	1.33	43300	2 0 .		
64	22.76	4304	1.27	43300	2 2 .		
56	25.77	4872	1.18	43300	2 5 .		
72	20.46	4001	2.24	26100	F 1 1 2 1 2 0 . _ M _ _ _ _ 3 0 . K - -	506	180L
65	22.42	4385	2.21	26600	2 2 .		
57	25.54	4995	1.92	28300	2 5 .		
52	28.40	5554	1.82	29100	2 8 .		
45	32.34	6325	1.62	30700	3 2 .		
42	34.96	6837	1.48	32100	3 6 .		
37	39.83	7789	1.36	33300	4 0 .		
33	45.04	8808	0.97	38000	4 5 .		
39	51.30	10032	0.97	38300	5 0 .		
72	20.46	3974	2.26	26100	F 1 1 2 1 2 0 . _ M _ _ _ _ 3 0 . A - -	525	200L
66	22.42	4355	2.22	26600	2 2 .		
58	25.54	4961	1.92	28300	2 5 .		
52	28.40	5516	1.83	29100	2 8 .		
46	32.34	6282	1.63	30700	3 2 .		
42	34.96	6791	1.49	32100	3 6 .		
37	39.83	7736	1.37	33300	4 0 .		
33	45.04	8748	0.97	38000	4 5 .		
39	51.30	9964	0.97	38300	5 0 .		
32	45.60	8918	0.89	38900	F 1 1 3 1 4 5 . _ M _ _ _ _ 3 0 . K - -	493	180L
28	51.94	10158	0.89	39500	5 0 .		
41	35.61	6964	2.22	35200	F 1 2 2 1 3 6 . _ M _ _ _ _ 3 0 . K - -	661	180L
38	38.46	7521	2.12	36300	4 0 .		
33	43.75	8556	1.60	40900	4 5 .		
31	47.26	9242	1.60	41300	5 0 .		
27	53.75	10572	1.07	47400	5 6 .		
25	58.06	11354	1.07	48100	6 3 .		
41	35.61	6917	2.24	35200	F 1 2 2 1 3 6 . _ M _ _ _ _ 3 0 . A - -	680	200L
38	38.46	7470	2.14	36300	4 0 .		
34	43.75	8498	1.61	40900	4 5 .		
31	47.26	9180	1.61	41300	5 0 .		
27	53.75	10440	1.08	47400	5 6 .		
25	58.06	11277	1.08	48100	6 3 .		
33	44.96	8793	1.81	39100	F 1 2 3 1 4 5 . _ M _ _ _ _ 3 0 . K - -	656	180L
30	48.56	9497	1.69	40500	5 0 .		
25	58.27	11395	1.42	43800	5 6 .		
23	62.94	12309	1.31	45600	6 3 .		
20	72.17	14114	1.15	48200	7 1 .		
19	77.95	15244	1.06	50200	8 0 .		
16	93.43	18271	0.89	54000	9 0 .		
15	100.91	19734	0.82	56100	1 0 0		
33	44.96	8733	1.82	39100	F 1 2 3 1 4 5 . _ M _ _ _ _ 3 0 . A - -	686	200L
30	48.56	9432	1.70	40500	5 0 .		
25	58.27	11318	1.43	43800	5 6 .		
23	62.94	12225	1.32	45600	6 3 .		
20	72.17	14018	1.16	48200	7 1 .		
19	77.95	15141	1.07	50200	8 0 .		
16	93.43	18148	0.90	54000	9 0 .		
15	100.91	19600	0.83	56100	1 0 0		

HINWEIS

Bei Verwendung von 2- und 8-poligen Motoren sind andere Abtriebsdrehzahlen verfügbar - Bitte wenden Sie sich an unsere Anwendungsingenieure.

SERIE F

AUSWAHLTABELLEN

GETRIEBEMOTOREN

30 kW

6-POLIG

N2 U/MIN	i	M2 Nm	Fm	N	Getriebebezeichnung	Kg	Motor- größen
Abtriebs- drehzahl	Unter- setzungs- verhältnis	Abtriebs- dreh- moment	Service- faktor	Radial- belastung	Spalteneintrag <input type="text" value="1"/> bis <input type="text" value="20"/> Felder bei Auftragseingabe ausfüllen	Gewicht des Getriebes mit Grundrahmen- montage	
194	5.08	1436	1.55	29900	F 0 9 2 1 5 . 0 _ M _ _ _ _ 3 0 . C - -	412	225M
150	6.57	1855	1.39	29844	6 . 3		
141	7.00	1981	1.34	29844	7 . 1		
126	7.85	2222	1.27	29844	8 . 0		
112	8.81	2497	1.20	29844	9 . 0		
97	10.13	2861	1.13	29829	1 0 .		
87	11.35	3218	1.05	29759	1 1 .		
78	12.68	3591	0.99	29805	1 2 .		
67	14.66	4143	0.93	29710	1 4 .		
60	16.37	4627	0.87	29710	1 6 .		
56	17.58	4982	0.82	29600	1 8 .		
190	5.11	1459	1.75	43500	F 1 0 2 1 5 . 0 _ M _ _ _ _ 3 0 . C - -	500	225M
151	6.43	1836	1.75	43500	6 . 3		
136	7.13	2041	1.75	43500	7 . 1		
125	7.76	2219	1.70	43500	8 . 0		
110	8.81	2528	1.60	43500	9 . 0		
99	9.77	2790	1.53	43500	1 0 .		
84	11.48	3291	1.39	43500	1 1 .		
78	12.39	3547	1.33	43500	1 2 .		
67	14.46	4128	1.24	43500	1 4 .		
62	15.61	4464	1.18	43400	1 6 .		
53	18.07	5180	1.07	43400	1 8 .		
47	20.46	5857	1.00	43400	2 0 .		
42	22.76	6506	0.95	43400	2 2 .		
37	25.77	7361	0.88	43300	2 5 .		
25.0	39.83	11644	0.91	40500	F 1 1 2 1 4 0 . _ M _ _ _ _ 3 0 . M - -	545	200M
25.0	39.83	11585	0.92	40500	F 1 1 2 1 4 0 . _ M _ _ _ _ 3 0 . C - -	584	225M
25.0	38.46	11244	1.43	44400	F 1 2 2 1 4 0 . _ M _ _ _ _ 3 0 . M - -	700	200M
22.0	43.75	12790	1.10	48900	4 5 .		
21.0	47.26	13816	1.10	49600	5 0 .		
26.0	38.46	11187	1.44	44400	F 1 2 2 1 4 0 . _ M _ _ _ _ 3 0 . C - -	739	225M
23.0	43.75	12725	1.11	48900	4 5 .		
21.0	47.26	13746	1.11	49600	5 0 .		

HINWEIS

Bei Verwendung von 2- und 8-poligen Motoren sind andere Abtriebsdrehzahlen verfügbar - Bitte wenden Sie sich an unsere Anwendungsingenieure.

SERIE F

AUSWAHLTABELLEN

GETRIEBEMOTOREN

37 kW

4-POLIG

N2 U/MIN	i	M2 Nm	Fm	N	Getriebebezeichnung	Kg	Motor- größen
Abtriebs- drehzahl	Unter- setzungs- verhältnis	Abtriebs- dreh- moment	Service- faktor	Radial- belastung	Spalteneintrag 1 bis 20 Felder bei Auftragseingabe ausfüllen	Gewicht des Getriebes mit Grundrahmen- montage	
290	5.08	1182	1.66	29179	F 0 9 2 1 5 . 0 _ M _ _ _ _ 3 7 . A - -	403	225S
225	6.57	1523	1.49	29900	6 . 3		
211	7.00	1627	1.44	29846	7 . 1		
188	7.85	1825	1.36	29739	8 . 0		
167	8.81	2051	1.29	29524	9 . 0		
146	10.13	2355	1.21	29829	1 0 .		
130	11.35	2646	1.13	29829	1 1 .		
116	12.68	2958	1.06	29829	1 2 .		
101	14.66	3406	1.00	29747	1 4 .		
90	16.37	3808	0.93	29803	1 6 .		
84	17.58	4090	0.88	29707	1 8 .		
74	20.04	4681	0.81	29700	2 0 .		
287	5.11	1190	2.15	43500	F 1 0 2 1 5 . 0 _ M _ _ _ _ 3 7 . A - -	491	225S
228	6.43	1492	2.02	43500	6 . 3		
205	7.13	1662	1.92	43500	7 . 1		
188	7.76	1807	1.85	43500	8 . 0		
166	8.81	2052	1.73	43500	9 . 0		
149	9.77	2270	1.66	43500	1 0 .		
127	11.48	2671	1.51	43500	1 1 .		
118	12.39	2889	1.44	43500	1 2 .		
101	14.46	3362	1.35	43500	1 4 .		
94	15.61	3629	1.29	43400	1 6 .		
81	18.07	4212	1.17	43400	1 8 .		
71	20.46	4766	1.09	43400	2 0 .		
64	22.76	5291	1.03	43400	2 2 .		
56	25.77	5988	0.96	43300	2 5 .		
95	15.56	3728	2.22	23700	F 1 1 2 1 1 6 . _ M _ _ _ _ 3 7 . K - -	550	200M
82	17.96	4302	2.11	24600	1 8 .		
72	20.46	4901	1.84	26100	2 0 .		
66	22.42	5371	1.81	26600	2 2 .		
58	25.54	6118	1.56	28300	2 5 .		
52	28.40	6803	1.49	29100	2 8 .		
46	32.34	7747	1.32	30700	3 2 .		
42	34.96	8375	1.21	32100	3 6 .		
37	39.83	9542	1.12	33300	4 0 .		
95	15.56	3715	2.22	23700	F 1 1 2 1 1 6 . _ M _ _ _ _ 3 7 . A - -	574	225S
82	17.96	4288	2.11	24600	1 8 .		
72	20.46	4885	1.84	26100	2 0 .		
66	22.42	5353	1.81	26600	2 2 .		
58	25.54	6098	1.56	28300	2 5 .		
52	28.40	6761	1.49	29100	2 8 .		
46	32.34	7721	1.32	30700	3 2 .		
42	34.96	8347	1.21	32100	3 6 .		
37	39.83	9509	1.12	33300	4 0 .		
51	28.92	6928	2.19	28100	F 1 2 2 1 2 8 . _ M _ _ _ _ 3 7 . K - -	705	200M
47	31.23	7481	2.12	28300	3 2 .		
41	35.61	8531	1.81	35200	3 6 .		
38	38.46	9213	1.73	36300	4 0 .		
34	43.75	10481	1.30	40900	4 5 .		
31	47.26	11322	1.30	41300	5 0 .		
27	53.75	12876	0.87	47400	5 6 .		
25	58.06	13909	0.87	48100	6 3 .		
51	28.92	6905	2.20	28100	F 1 2 2 1 2 8 . _ M _ _ _ _ 3 7 . A - -	729	225S
47	31.23	7456	2.13	28300	3 2 .		
42	35.61	8502	1.82	35200	3 6 .		
38	38.46	9182	1.74	36300	4 0 .		
34	43.75	10445	1.31	40900	4 5 .		
31	47.26	11283	1.31	41300	5 0 .		
27	53.75	12833	0.88	47400	5 6 .		
25	58.06	13862	0.88	48100	6 3 .		
33	44.96	10771	1.48	39100	F 1 2 3 1 4 5 . _ M _ _ _ _ 3 7 . K - -	711	200M
30	48.56	11633	1.38	40500	5 0 .		
25	58.27	13959	1.16	43800	5 6 .		
23	62.94	15078	1.07	45600	6 3 .		
20	72.17	17289	0.94	48200	7 1 .		
19	77.95	18674	0.87	50200	8 0 .		
33	44.96	10734	1.48	39100	F 1 2 3 1 4 5 . _ M _ _ _ _ 3 7 . A - -	724	225S
30	48.56	11594	1.38	40500	5 0 .		
25	58.27	13912	1.16	43800	5 6 .		
24	62.94	15027	1.07	45600	6 3 .		
21	72.17	17321	0.94	48200	7 1 .		
19	77.95	18611	0.87	50200	8 0 .		

HINWEIS

Bei Verwendung von 2- und 8-poligen Motoren sind andere Abtriebsdrehzahlen verfügbar - Bitte wenden Sie sich an unsere Anwendungsingenieure.

SERIE F

AUSWAHLTABELLEN GETRIEBEMOTOREN

37 kW

6-POLIG

N2 U/MIN	i	M2 Nm	Fm	N	Getriebebezeichnung	Kg	Motor- größen
Abtriebs- drehzahl	Unter- setzungs- verhältnis	Abtriebs- dreh- moment	Service- faktor	Radial- belastung	Spalteneintrag <input type="text" value="1"/> bis <input type="text" value="20"/> Felder bei Auftragseingabe ausfüllen	Gewicht des Getriebes mit Grundrahmen- montage	
26	38.46	13797	1.17	44400	F 1 2 2 1 4 0 . . M 3 7 . M . .	766	225M
23	43.75	15694	0.90	48900	4 5 .		
21	47.26	16954	0.90	49600	5 0 .		
26	38.46	13797	1.17	44400	F 1 2 2 1 4 0 . . M 3 7 . C . .	810	250M
23	43.75	15694	0.90	48900	4 5 .		
21	47.26	16954	0.90	49600	5 0 .		

HINWEIS

Bei Verwendung von 2- und 8-poligen Motoren sind andere Abtriebsdrehzahlen verfügbar - Bitte wenden Sie sich an unsere Anwendungsingenieure.

SERIE F

AUSWAHLTABELLEN

GETRIEBEMOTOREN

45 kW

4-POLIG

45 kW

6-POLIG

HINWEIS

Bei Verwendung von 2- und 8-poligen Motoren sind andere Abtriebsdrehzahlen verfügbar - Bitte wenden Sie sich an unsere Anwendungsingenieure.

N2 U/MIN	i	M2 Nm	Fm	N	Getriebebezeichnung	Kg	Motor- größen
Abtriebs- drehzahl	Unter- setzungs- verhältnis	Abtriebs- dreh- moment	Service- faktor	Radial- belastung	Spalteneintrag 1 bis 20 Felder bei Auftragseingabe ausfüllen	Gewicht des Getriebes mit Grundrahmen- montage	
290	5.08	1437	1.36	28917	F 0 9 2 1 5 . 0 _ M _ _ _ _ 4 5 . A - -	424	225M
225	6.57	1852	1.23	29900	6 . 3		
211	7.00	1979	1.18	29826	7 . 1		
188	7.85	2220	1.12	29680	8 . 0		
167	8.81	2495	1.06	29387	9 . 0		
146	10.13	2865	0.99	29808	1 0 .		
130	11.35	3218	0.93	29808	1 1 .		
116	12.68	3598	0.87	29808	1 2 .		
101	14.66	4142	0.82	29700	1 4 .		
287	5.11	1448	1.77	43500	F 1 0 2 1 5 . 0 _ M _ _ _ _ 4 5 . A - -	509	225M
228	6.43	1815	1.66	43500	6 . 3		
205	7.13	2022	1.58	43500	7 . 1		
188	7.76	2198	1.52	43500	8 . 0		
166	8.81	2495	1.43	43500	9 . 0		
149	9.77	2761	1.37	43500	1 0 .		
127	11.48	3249	1.24	43500	1 1 .		
118	12.39	3513	1.19	43500	1 2 .		
101	14.46	4089	1.11	43500	1 4 .		
94	15.61	4414	1.06	43400	1 6 .		
81	18.07	5122	0.96	43400	1 8 .		
71	20.46	5796	0.89	43400	2 0 .		
64	22.76	6435	0.85	43400	2 2 .		
148	9.97	2895	2.50	20300	F 1 1 2 1 1 0 . _ M _ _ _ _ 4 5 . A - -	589	225M
131	11.33	3290	2.37	21000	1 1 .		
115	12.90	3746	2.08	22200	1 2 .		
108	13.66	3966	2.09	22400	1 4 .		
95	15.56	4518	1.83	23700	1 6 .		
82	17.96	5215	1.74	24600	1 8 .		
72	20.46	5941	1.51	26100	2 0 .		
66	22.42	6510	1.49	26600	2 2 .		
58	25.54	7416	1.28	28300	2 5 .		
52	28.40	8237	1.23	29100	2 8 .		
46	32.34	9391	1.09	30700	3 2 .		
42	34.96	10151	1.00	32100	3 6 .		
37	39.83	11566	0.92	33300	4 0 .		
65	22.84	6632	2.20	22400	F 1 2 2 1 2 2 . _ M _ _ _ _ 4 5 . A - -	744	225M
60	24.67	7163	2.20	19600	2 5 .		
51	28.92	8398	1.81	28100	2 8 .		
47	31.23	9068	1.75	28300	3 2 .		
42	35.61	10340	1.50	35200	3 6 .		
38	38.46	11168	1.43	36300	4 0 .		
34	43.75	12704	1.07	40900	4 5 .		
31	47.26	13723	1.07	41300	5 0 .		
33	44.96	13055	1.22	39100	F 1 2 3 1 4 5 . _ M _ _ _ _ 4 5 . A - -	744	225M
30	48.56	14100	1.14	40500	5 0 .		
25	58.27	16920	0.96	43800	5 6 .		
24	62.94	18276	0.88	45600	6 3 .		
26	38.46	16780	0.96	44400	F 1 2 2 1 4 0 . _ M _ _ _ _ 4 5 . M - -	850	250M
26	38.46	16695	0.96	44400	F 1 2 2 1 4 0 . _ M _ _ _ _ 4 5 . C - -	970	280S

SERIE F

AUSWAHLTABELLEN

GETRIEBEMOTOREN

55 kW

4-POLIG

N2 U/MIN	i	M2 Nm	Fm	N	Getriebebezeichnung	Kg	Motor- größen
Abtriebs- drehzahl	Unter- setzungs- verhältnis	Abtriebs- dreh- moment	Service- faktor	Radial- belastung	Spalteneintrag <input type="text" value="1"/> bis <input type="text" value="20"/> Felder bei Auftragseingabe ausfüllen	Gewicht des Getriebes mit Grundrahmen- montage	
327	4.53	1608	2.36	17900	F 1 1 2 1 4 . 5 _ M _ _ _ _ 5 5 . K - -	624	225M
287	5.16	1831	2.36	18100	5 . 0		
268	5.53	1963	2.37	18400	5 . 6		
235	6.30	2236	2.37	18600	6 . 3		
206	7.20	2550	2.36	18900	7 . 1		
180	8.20	2910	2.35	18900	8 . 0		
169	8.75	3105	2.30	19300	9 . 0		
148	9.97	3538	2.04	20300	1 0 .		
131	11.33	4021	1.94	21000	1 1 .		
115	12.90	4578	1.71	22200	1 2 .		
108	13.66	4848	1.71	22400	1 4 .		
95	15.56	5522	1.50	23700	1 6 .		
82	17.96	6374	1.42	24600	1 8 .		
72	20.46	7261	1.23	26100	2 0 .		
66	22.42	7957	1.22	26600	2 2 .		
58	25.54	9064	1.05	28300	2 5 .		
52	28.40	10079	1.00	29100	2 8 .		
46	32.34	11477	0.89	30700	3 2 .		
42	34.96	12407	0.82	32100	3 6 .		
327	4.53	1608	2.36	17900	F 1 1 2 1 4 . 5 _ M _ _ _ _ 5 5 . A - -	650	250M
287	5.16	1831	2.36	18100	5 . 0		
268	5.53	1963	2.37	18400	5 . 6		
235	6.30	2236	2.37	18600	6 . 3		
206	7.20	2550	2.36	18900	7 . 1		
180	8.20	2910	2.35	18900	8 . 0		
169	8.75	3105	2.30	19300	9 . 0		
148	9.97	3538	2.04	20300	1 0 .		
131	11.33	4021	1.94	21000	1 1 .		
115	12.90	4578	1.71	22200	1 2 .		
108	13.66	4848	1.71	22400	1 4 .		
95	15.56	5522	1.50	23700	1 6 .		
82	17.96	6374	1.42	24600	1 8 .		
72	20.46	7261	1.23	26100	2 0 .		
66	22.42	7957	1.22	26600	2 2 .		
58	25.54	9064	1.05	28300	2 5 .		
52	28.40	10079	1.00	29100	2 8 .		
46	32.34	11477	0.89	30700	3 2 .		
42	34.96	12407	0.82	32100	3 6 .		
320	4.63	1643	2.50	21800	F 1 2 2 1 4 . 5 _ M _ _ _ _ 5 5 . K - -	805	225M
296	5.00	1774	2.50	22200	5 . 0		
187	7.90	2804	2.50	23900	8 . 0		
161	9.19	3262	2.50	24200	9 . 0		
128	11.55	4099	2.50	24600	1 1 .		
119	12.48	4429	2.50	24500	1 2 .		
107	13.88	4926	2.43	21400	1 4 .		
99	14.99	5320	2.43	19000	1 6 .		
83	17.77	6307	2.20	17900	1 8 .		
77	19.19	6811	2.20	15100	2 0 .		
65	22.84	8106	1.80	22400	2 2 .		
60	24.67	8755	1.80	19600	2 5 .		
61	28.92	10264	1.48	28100	2 8 .		
47	31.23	11083	1.43	28300	3 2 .		
42	35.61	12638	1.22	35200	3 6 .		
38	38.46	13649	1.17	36300	4 0 .		
34	43.75	15527	0.88	40900	4 5 .		
31	47.26	16773	0.88	41300	5 0 .		
320	4.63	1643	2.50	21800	F 1 2 2 1 4 . 5 _ M _ _ _ _ 5 5 . A - -	805	250M
296	5.00	1774	2.50	22200	5 . 0		
187	7.90	2804	2.50	23900	8 . 0		
161	9.19	3262	2.50	24200	9 . 0		
128	11.55	4099	2.50	24600	1 1 .		
119	12.48	4429	2.50	24500	1 2 .		
107	13.88	4926	2.43	21400	1 4 .		
99	14.99	5320	2.43	19000	1 6 .		
83	17.77	6307	2.20	17900	1 8 .		
77	19.19	6811	2.20	15100	2 0 .		
65	22.84	8106	1.80	22400	2 2 .		
60	24.67	8755	1.80	19600	2 5 .		
61	28.92	10264	1.48	28100	2 8 .		
47	31.23	11083	1.43	28300	3 2 .		
42	35.61	12638	1.22	35200	3 6 .		
38	38.46	13649	1.17	36300	4 0 .		
34	43.75	15527	0.88	40900	4 5 .		
31	47.26	16773	0.88	41300	5 0 .		
33	44.96	15956	0.99	39100	F 1 2 3 1 4 5 . _ M _ _ _ _ 5 5 . K - -	774	225M
10	48.56	17234	0.93	40500	5 0 .		

HINWEIS

Bei Verwendung von 2- und 8-poligen Motoren sind andere Abtriebsdrehzahlen verfügbar - Bitte wenden Sie sich an unsere Anwendungsingenieure.

SERIE F

AUSWAHLTABELLEN

GETRIEBEMOTOREN

75 kW

4-POLIG

N2 U/MIN	i	M2 Nm	Fm	N	Getriebebezeichnung	Kg	Motor- größen
Abtriebs- drehzahl	Unter- setzungs- verhältnis	Abtriebs- dreh- moment	Service- faktor	Radial- belastung	Spalteneintrag <input type="text" value="1"/> bis <input type="text" value="20"/> Felder bei Auftragseingabe ausfüllen	Gewicht des Getriebes mit Grundrahmen- montage	
327	4.53	2192	1.73	17900	F 1 1 2 1 4 . 5 _ M _ _ _ _ 7 5 . K - -	650	250M
287	5.16	2497	1.73	18100	5 . 0		
268	5.53	2676	1.73	18400	5 . 6		
235	6.30	3049	1.73	18600	6 . 3		
206	7.20	3484	1.73	18900	7 . 1		
180	8.20	3968	1.73	18900	8 . 0		
169	8.75	4235	1.69	19300	9 . 0		
148	9.97	4825	1.50	20300	1 0 .		
131	11.33	5843	1.42	21000	1 1 .		
115	12.90	6243	1.25	22200	1 2 .		
108	13.66	6611	1.25	22400	1 4 .		
95	15.56	7530	1.10	23700	1 6 .		
82	17.96	8692	1.04	24600	1 8 .		
72	20.46	9902	0.91	26100	2 0 .		
66	22.42	10850	0.89	26600	2 2 .		
320	4.63	2241	1.84	21800	F 1 2 2 1 4 . 5 _ M _ _ _ _ 7 5 . K - -	865	250M
296	5.00	2420	1.84	22200	5 . 0		
258	5.73	2773	1.84	22700	5 . 6		
239	6.19	2996	1.84	23100	6 . 3		
202	7.31	3538	1.84	23600	7 . 1		
187	7.90	3823	1.84	23900	8 . 0		
161	9.19	4448	1.84	24200	9 . 0		
149	9.92	4801	1.84	24500	1 0 .		
128	11.55	5590	1.84	24600	1 1 .		
119	12.48	6040	1.84	24500	1 2 .		
107	13.88	6717	1.79	21400	1 4 .		
99	14.99	7254	1.79	19000	1 6 .		
83	17.77	8600	1.62	17900	1 8 .		
77	19.19	9287	1.61	15100	2 0 .		
65	22.84	11053	1.33	22400	2 2 .		
60	24.67	11939	1.32	19600	2 5 .		
51	28.92	13996	1.09	28100	2 8 .		
47	31.23	15114	1.05	28300	3 2 .		
42	35.61	17234	0.90	35200	3 6 .		
38	38.46	18613	0.86	36300	4 0 .		
320	4.63	2236	1.84	21800	F 1 2 2 1 4 . 5 _ M _ _ _ _ 7 5 . A - -	975	280S
297	5.00	2415	1.84	22200	5 . 0		
259	5.73	2767	1.84	22700	5 . 6		
240	6.19	2990	1.84	23100	6 . 3		
203	7.31	3531	1.84	23600	7 . 1		
188	7.90	3815	1.84	23900	8 . 0		
161	9.19	4439	1.84	24200	9 . 0		
149	9.92	4791	1.84	24500	1 0 .		
128	11.55	5578	1.84	24600	1 1 .		
119	12.48	6028	1.84	24500	1 2 .		
107	13.88	6704	1.79	21400	1 4 .		
99	14.99	7240	1.79	19000	1 6 .		
83	17.77	8582	1.62	17900	1 8 .		
77	19.19	9268	1.61	15100	2 0 .		
65	22.84	11031	1.33	22400	2 2 .		
60	24.67	11915	1.32	19600	2 5 .		
51	28.92	13968	1.09	28100	2 8 .		
47	31.23	15083	1.05	28300	3 2 .		
42	35.61	17199	0.90	35200	3 6 .		
39	38.46	18575	0.86	36300	4 0 .		

HINWEIS

Bei Verwendung von 2- und 8-poligen Motoren sind andere Abtriebsdrehzahlen verfügbar - Bitte wenden Sie sich an unsere Anwendungsingenieure.

SERIE F

AUSWAHLTABELLEN

GETRIEBEMOTOREN

90 kW

4-POLIG

N2 U/MIN	i	M2 Nm	Fm	N	Getriebebezeichnung	Kg	Motor- größen
Abtriebs- drehzahl	Unter- setzungs- verhältnis	Abtriebs- dreh- moment	Service- faktor	Radial- belastung	Spalteneintrag <input type="text" value="1"/> bis <input type="text" value="20"/> Felder bei Auftragseingabe ausfüllen	Gewicht des Getriebes mit Grundrahmen- montage	
321	4.63	2682	1.53	21800	F 1 2 2 1 4 . 5 _ M _ _ _ _ 9 0 . A - -	1020	280M
297	5.00	2896	1.53	22200	5 . 0		
259	5.73	3319	1.53	22700	5 . 6		
240	6.19	3585	1.53	23100	6 . 3		
203	7.31	4234	1.53	23600	7 . 1		
188	7.90	4576	1.53	23900	8 . 0		
161	9.19	5323	1.53	24200	9 . 0		
150	9.92	5745	1.53	24500	1 0 .		
128	11.55	6690	1.53	24600	1 1 .		
119	12.48	7228	1.53	24500	1 2 .		
107	13.88	8039	1.49	21400	1 4 .		
99	14.99	8682	1.49	19000	1 6 .		
84	17.77	10292	1.35	17900	1 8 .		
77	19.19	11114	1.35	15100	2 0 .		
65	22.84	13228	1.11	22400	2 2 .		
60	24.67	14288	1.10	19600	2 5 .		
51	28.92	16750	0.91	28100	2 8 .		
48	31.23	18088	0.88	28300	3 2 .		

HINWEIS

Bei Verwendung von 2- und 8-poligen Motoren sind andere Abtriebsdrehzahlen verfügbar - Bitte wenden Sie sich an unsere Anwendungsingenieure.

SERIE F

AUSWAHLTABELLEN

GETRIEBEMOTOREN

110 kW

4-POLIG

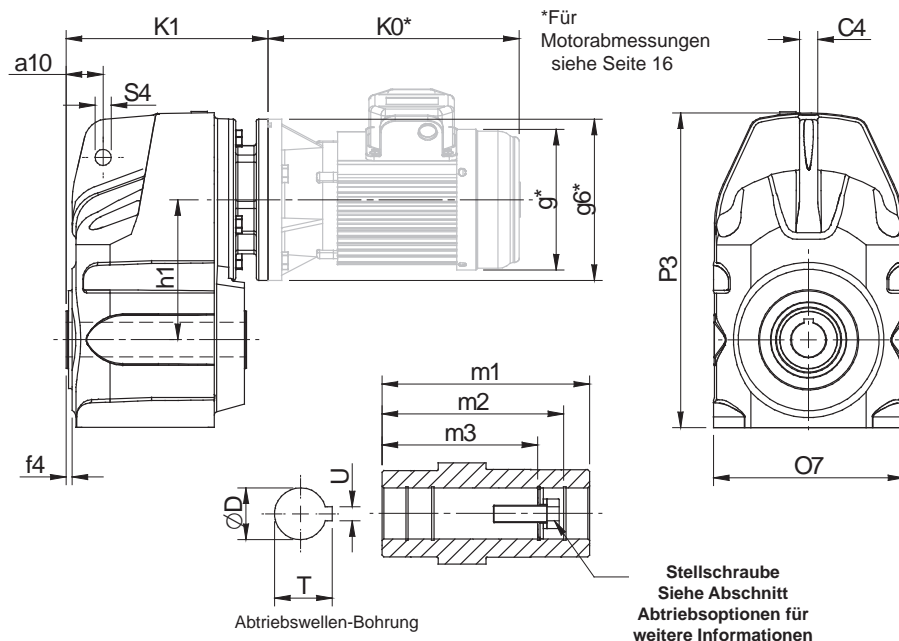
N2 U/MIN	i	M2 Nm	Fm	N	Getriebebezeichnung	Kg	Motor- größen
Abtriebs- drehzahl	Unter- setzungs- verhältnis	Abtriebs- dreh- moment	Service- faktor	Radial- belastung	Spalteneintrag <input type="text" value="1"/> bis <input type="text" value="20"/> Felder bei Auftragseingabe ausfüllen	Gewicht des Getriebes mit Grundrahmen- montage	
320	4.63	2682	1.25	21800	F 1 2 2 1 4 . 5 _ M _ _ _ _ 1 1 0 K - -	1080	280M
297	5.00	2896	1.25	22200	5 . 0		
259	5.73	3319	1.25	22700	5 . 6		
240	6.19	3585	1.25	23100	6 . 3		
203	7.31	4234	1.25	23600	7 . 1		
188	7.90	4576	1.25	23900	8 . 0		
161	9.19	5323	1.25	24200	9 . 0		
149	9.92	5745	1.25	24500	1 0 .		
128	11.55	6690	1.25	24600	1 1 .		
119	12.48	7228	1.25	24500	1 2 .		
107	13.88	8039	1.22	21400	1 4 .		
99	14.99	8682	1.22	19000	1 6 .		
83	17.77	10292	1.10	17900	1 8 .		
77	19.19	11114	1.10	15100	2 0 .		
65	22.84	13228	0.90	22400	2 2 .		
60	24.67	14288	0.90	19600	2 5 .		

HINWEIS

Bei Verwendung von 2- und 8-poligen Motoren sind andere Abtriebsdrehzahlen verfügbar - Bitte wenden Sie sich an unsere Anwendungsingenieure.

SERIE F ABMESSUNGEN MOTORISIERT

F11 und F12



Bitte beachten: Das Aussehen der Getriebe F11 und F12 unterscheidet sich von den anderen Getrieben. Siehe Bilder oben.

GETRIEBE-GRÖSSE	a9	a10	C4	f4	h1	O7	P3	S4	V1	Abtriebsbohrung					
										D	m1	m2	m3	T	U
F0222 und F0232	140	25	15	5	96	150	224	15	59	25	117.5	105	89	28.5	8
F0322 und F0332	158	32	16	5	121	171	273	15	76	30	156.5	122	105	33.5	8
F0422 und F0432	170	32	16	5	121	171	273	15	76	35	156.5	132	122	38.5	10
F0522 und F0532	198	41	16	5	144	206	318	15	80	40	179	174	142	43.5	12
F0622 und F0632	218	41	16	6	165	231	365	15	101	40	205	174	156	43.5	12
F0722 und F0732	278	50	20	7	200	282	442	24	127	50	233.5	198	183	54	14
F0822 und F0832	346	62	26	3	243	346	536	24	156	60	270	230	210	64.6	18
F0921 und F0931	395	70	30	5	274	400	612	27	175	70	330	270	-	75	20
F1021 und F1031	485	88	36	5.5	332	470	748	27	216	80	370	313	-	85.5	22
F1121 und F1131	485	89	40	3	385	498	784	26	237	90	350	-	-	95.4	25
F1221 und F1231	550	99	50	4	414	550	877	33	236	100	410	-	-	106.4	28

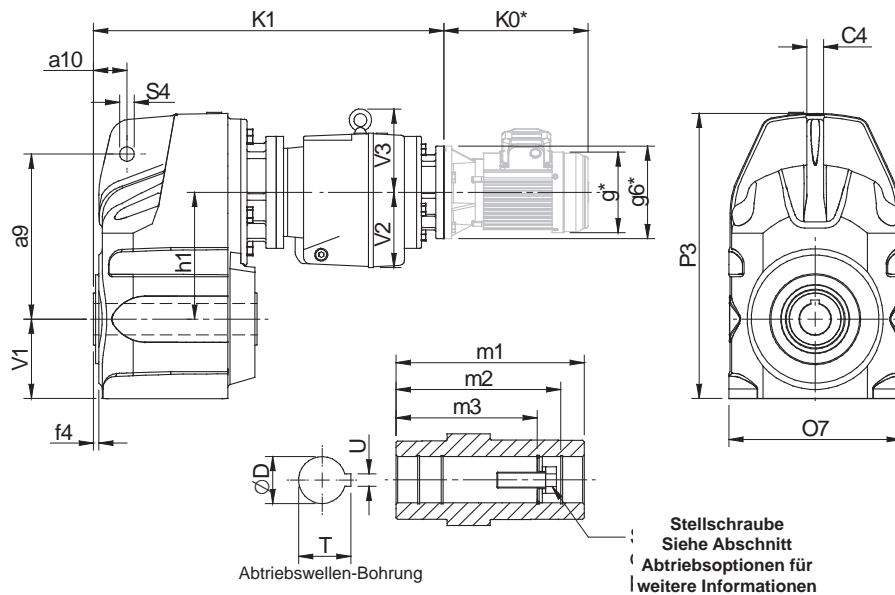
MOTOR-RAHMEN-GRÖSSE	F0222	F0232	F0322	F0332	F0522	F0532	F0622	F0632	F0722	F0732	F0822	F0832	F0921	F0931	F1021	F1031	F1121	F1131	F1221	F1231
	K1	K1	K1	K1	K1	K1	K1	K1	K1	K1	K1	K1	K1	K1	K1	K1	K1	K1	K1	K1
63	154	169	175	188	189	219	200	230	-	250	-	-	-	-	-	-	-	-	-	-
71	158	173	179	192	195	223	206	234	-	256	-	-	-	-	-	-	-	-	-	-
80	171	186	192	205	213	236	224	247	259	274	340	325	354	380	-	441	-	-	-	-
90	181	196	202	215	223	246	234	257	269	284	340	335	354	380	-	441	-	-	-	-
100	189	204	210	223	250	254	261	265	281	311	346	347	360	386	390	447	-	446	-	-
112	189	204	210	223	250	254	261	265	281	311	346	347	360	386	390	447	-	446	-	-
132	-	-	-	-	250	-	261	-	303	311	346	369	360	-	390	447	-	446	-	524
160	-	-	-	-	-	-	-	-	311	-	376	-	395	-	425	482	-	476	-	496
180	-	-	-	-	-	-	-	-	-	-	-	-	395	-	425	482	491	476	516	496
200	-	-	-	-	-	-	-	-	-	-	-	-	395	-	425	482	491	-	516	524
225	-	-	-	-	-	-	-	-	-	-	-	-	422	-	452	509	521	-	546	526
250	-	-	-	-	-	-	-	-	-	-	-	-	-	-	-	-	521	-	546	-
280	-	-	-	-	-	-	-	-	-	-	-	-	-	-	-	-	-	-	546	-

SERIE F

ABMESSUNGEN

MOTORISIERT VIERFACH

*Für Motorabmessungen
siehe Seite 16



GETRIEBE-GRÖSSE	a9	a10	C4	f4	h1	O7	P3	S4	V1	V2	V3	Abtriebshohlwelle					
												D	m1	m2	m3	T	U
F0342	158	32	16	5	121	171	273	15	76	76	74	30	156.5	122	105	33.5	8
F0442	170	32	16	5	121	171	273	15	76	76	74	35	156.5	132	122	38.5	10
F0542	198	41	16	5	144	206	318	15	80	91	90	40	179	174	142	43.5	12
F0642	218	41	16	6	165	231	365	15	101	91	90	40	205	174	156	43.5	12
F0742	278	50	20	7	200	282	442	24	127	91	90	50	233.5	198	183	54	14
F0842	346	62	26	3	243	346	536	24	156	115	93	60	270	230	210	64.6	18
F0941	395	70	30	5	274	400	612	27	175	115	93	70	330	270	-	75	20
F1041	485	88	36	5.5	332	470	748	27	216	140	155	80	370	313	-	95.4	25

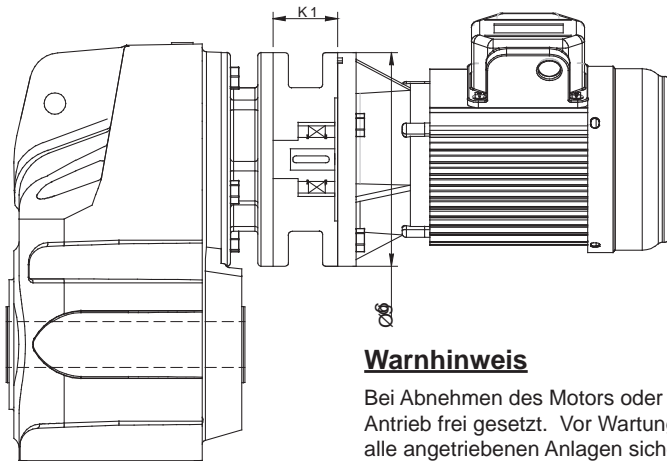
MOTOR-RAHMEN-GRÖSSE	F0342	F0442	F0542	F0642	F0742	F0842	F0941	F1041
	K1	K1	K1	K1	K1	K1	K1	K1
63	361	361	413	424	459	515	564	-
71	365	365	417	428	463	521	570	-
80	378	378	430	441	476	539	588	672
90	388	388	440	451	486	549	598	682
100	396	396	448	448	494	576	625	694
112	396	396	448	448	494	576	625	694
132	-	-	-	-	-	576	625	716
160	-	-	-	-	-	-	-	724
180	-	-	-	-	-	-	-	-
200	-	-	-	-	-	-	-	-
225	-	-	-	-	-	-	-	-

SERIE F

RÜCKLAUFSPERRMODUL

Zwischen Getriebe und Motor können Rücklaufsperrmodule montiert werden. Das Rücklaufsperrmodul verfügt über qualitativ hochwertige, verschleißfreie Klemmkörper mit zentrifugalem Hub oberhalb der Abhebedrehzahl (n min). Zur Gewährleistung des richtigen Betriebs muss die Abhebedrehzahl überschritten werden.

Geeignet für Umgebungstemperaturen von -40 °C bis $+50\text{ °C}$



Warnhinweis

Bei Abnehmen des Motors oder der Rücklaufsperrmoduls wird der Antrieb frei gesetzt. Vor Wartungsarbeiten sicherstellen, dass alle angetriebenen Anlagen sicher sind.

IEC B5-FLANSCH

Motorrahmen- größe	Abhebe- drehzahl (n min) (U/min)	Nennsperr- drehmoment (T_{max}) (am Motor) (Nm)	$\varnothing g6$	K1
100	670	170	250	70
112	670	170	250	70
132	620	940	300	95
160	620	940	350	130
180	620	940	350	130
200	550	1260	400	130

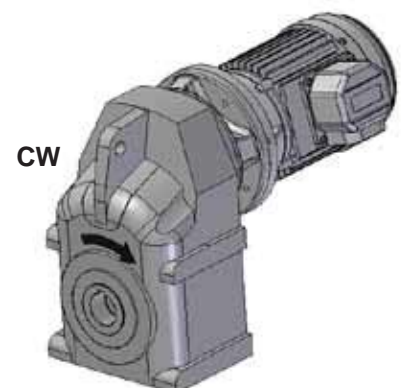
NEMA C-FLANSCH

Motorrahmen- größe	Abhebe- drehzahl (n min) (U/min)	Nennsperr- drehmoment (T_{max}) (am Motor) (Nm)	$\varnothing g6$	K1
182TC / 184TC	670	300	228	95.25
213TC / 215TC	670	300	228	95.25
254TC / 256TC	620	940	228	120.65
284TC / 286TC	620	940	280	136.5
324TC / 326TC	550	1260	330	152.4

Bei montiertem Rücklaufsperrmodul muss zur Gesamtlänge des Getriebemotors das Maß K1 addiert werden.

Bei der Bestellung muss die Drehrichtung der Abtriebswelle vom Ende der Abtriebswelle aus gesehen angegeben werden (siehe Diagramm). Siehe Seite 18 für den Eintrag in der Spalte 20.

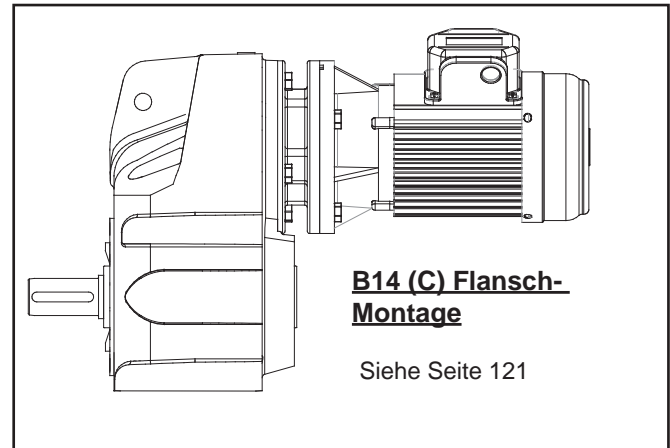
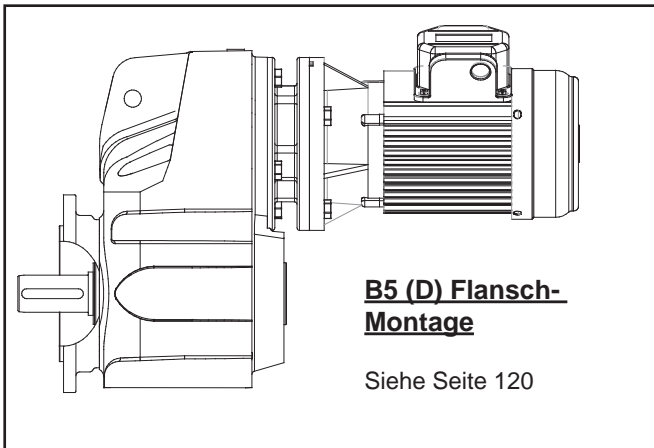
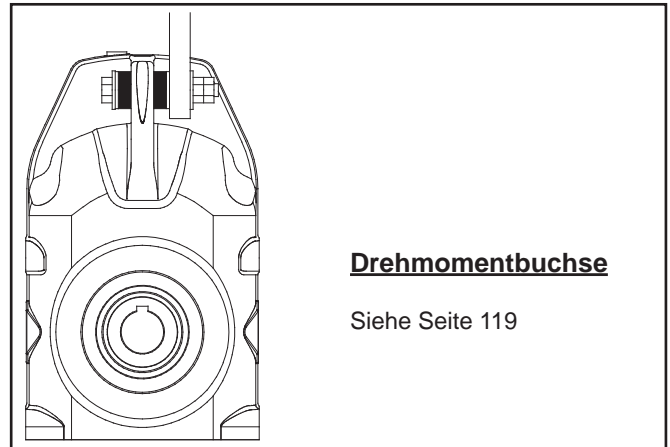
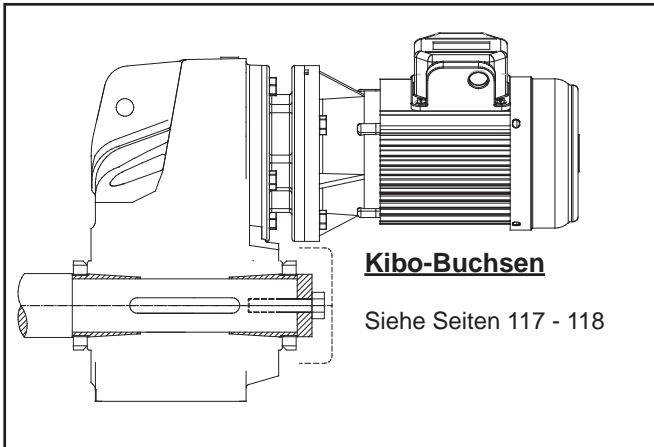
CW	-	Freie Drehung	-	im Uhrzeigersinn
		Gesperrt	-	gegen den Uhrzeigersinn
AC	-	Freie Drehung	-	gegen den Uhrzeigersinn
		Gesperrt	-	im Uhrzeigersinn

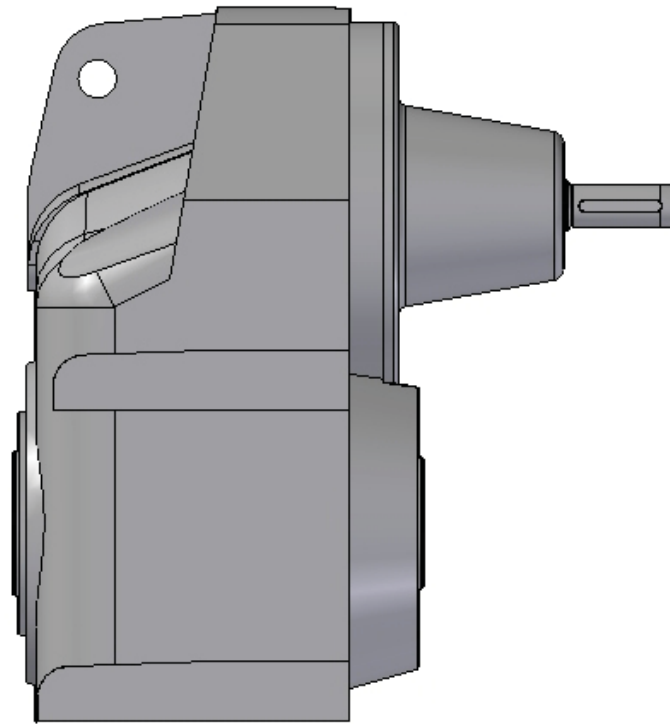


SERIE F

ABMESSUNGEN

MOTORISIERTE OPTIONEN





REDUZIERGETRIEBE
SERIE F

SERIE F

RADIAL- UND AXIALBELASTUNGEN (NEWTON) AN DEN WELLEN

Max. zulässige Radialbelastungen

Wenn ein Kettenrad, Zahnrad usw. an der Welle angebaut ist, muss die untenstehende Berechnung durchgeführt werden, um die Radialbelastung der Welle zu bestimmen, und die Ergebnisse müssen mit den in der Tabelle angegebenen max. zulässigen Radialbelastungen verglichen werden. Radialbelastungen können durch Vergrößerung der Durchmesser von Kettenrad, Zahnrad usw. reduziert werden. Wenn die max. zulässige Radialbelastung überschritten wird, sind Kettenrad, Zahnrad usw. an eine separate Welle anzubauen, die mit einer elastischen Kupplung verbunden und in ihren eigenen Lagern gelagert wird. Ein größeres Getriebe ist häufig eine kostengünstigere Lösung.

Zulässige Radialbelastungen ändern sich mit der Drehrichtung. Die in der Tabelle angegebenen Werte gelten für die ungünstigste Drehrichtung bei Übertragung der vollen Nennleistung des Getriebes und mit in der Mitte des Wellenzapfens anliegender Last P. Aus diesem Grund können sie u. U. erhöht werden, wenn eine günstigere Drehrichtung vorliegt, bzw. bei Übertragung einer unter der Nennkapazität des Getriebes liegenden Leistung, oder wenn die Last näher am Gehäuse der Getriebe anliegt. Wenden Sie sich an unsere Anwendungsingenieure für weitere Informationen. In jedem Fall sind Kettenrad, Zahnrad usw. so nahe wie möglich am Getriebe anzubringen, um die Belastung an Lager und Welle zu verringern, und um die Nutzungsdauer zu verlängern.

Alle Getriebe können eine momentane Überlast von 100 % über der Nennkapazität aufnehmen.

Radialbelastung (Newton)

$$P = \frac{\text{kW} \times 9,500,000 \times K}{N \times R}$$

wobei gilt

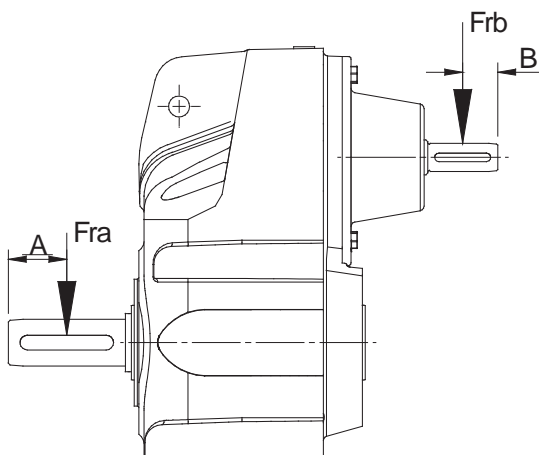
- P = äquivalente Radialbelastung (Newton)
- kW = von der Welle übertragene Leistung (Kilowatt)
- N = Wellendrehzahl (U/min)
- R = Flankenradius Kettenrad usw. (mm)
- K = Faktor

Hinweis: 1 Newton = 0,101972 kp = 0,227809 lbf.

Maschinenelement

Maschinenelement	K (Faktor)
Kettenrad*	1.00
Geradstirn- oder Schraubenrad-Ritzel	1.25
Keilriemenscheibe	1.50
Flachriemenscheibe	2.00

* Wenn Mehrkettenantriebe gleichförmig belastet sind und der äußere Strang größer als das Maß A (Abtrieb) oder B (Antrieb) ist, wenden Sie sich bitte an unsere Anwendungsingenieure.



Radialbelastungen an Antriebswelle, Frb (kN) 1450 U/Min

Getriebe mit zwei, drei, und fünf Stufen

	F02	F03	F04	F05	F06	F07	F08	F09	F10	F11	F12
2-stufig	1.5	1.5	1.5	1.25	1.05	2.1	3.1	3.5	4.5	N/Z	N/Z
3-stufig	1.5	1.5	1.5	1.5	1.5	1.25	2.1	3.1	3.5	N/Z	N/Z
4-stufig	1.5	1.5	1.5	1.5	1.5	1.5	1.5	1.5	1.8	N/Z	N/Z

Für Abtriebsradialbelastung Fra siehe Nennwerttabellen auf Seiten 21 bis 88

Axialbelastungswerte (Newton)

Bei Axiallasten (F_A) bis zu 50 % der zulässigen Radialbelastung zum oder weg vom Getriebe ist keine Überprüfung bzw. Berechnung erforderlich. Bei einer Axialschubkraft, die deutlich über diesen Werten liegt oder bei einer Kombination aus axialen Schublasten und Radialbelastungen wenden Sie sich bitte an unsere Anwendungsingenieure.

Abstand in der Mitte des Wellenzapfens

Getriebegröße	Anzahl Untersetzungen	Maß A (mm)	Maß B (mm)
F02	2	-	20
	3	-	20
	4	-	-
F03	2	23.5	20
	3	23.5	20
	4	-	20
F04	2	28	20
	3	28	20
	4	28	20
F05	2	33	20
	3	33	20
	4	32	20
F06	2	38	20
	3	38	20
	4	38	20
F07	2	47.5	25
	3	47.5	20
	4	47.5	20
F08	2	55	30
	3	55	25
	4	55	20
F09	2	68	40
	3	65	30
	4	65	20
F10	2	85	35
	3	85	40
	4	85	25
F11	2	70	-
	3	70	-
	4	-	-
F12	2	80	-
	3	80	-
	4	-	-

SERIE F

THERMISCHE NENNLEISTUNGEN

Thermische Nennleistungen kW

Die thermischen Nennleistungen sind ein Maß für die Wärmeableitungsfähigkeit des Getriebes. Wenn sie überschritten werden, ist ein Versagen des Schmiermittels und der daraus folgende Getriebeausfall nicht auszuschließen.

Die thermischen Nennleistungen beruhen auf einer Umgebungstemperatur von 20°C. Wenn die Getriebe bei anderen Umgebungstemperaturen betrieben werden, müssen die thermischen Nennwerte anhand der folgenden Faktoren angepasst werden.

Thermische Leistung (kW)

Umgebungstemperatur °C							
-20	-10	0	10	20	30	40	50
1.57	1.43	1.29	1.14	1	0.86	0.71	0.5

i Unter- setzung	N1 (U/ Min)	F0222	F0322 F0422	F0522	F0622	F0722	F0822	F0921	F1021	F1121	F1221
Bis 16	2900	-	-	-	-	-	-	-	-	-	-
	1750	5.8	8.7	16	20	30	47	66	98	113	173
	1450	5.1	8.1	14	18	27	42	59	88	103	158
	960	4.6	6.0	10	14	20	32	44	66	77	119
20	2900	7.1	8.5	15	20	28	48	62	87	101	154
	1750	5.2	7.6	14	18	25	43	55	77	91	140
	1450	4.6	6.8	12	15	23	39	50	70	82	127
	960	4.2	5.0	9.2	12	17	29	37	52	61	95
22	2900	4.5	7.5	14	17	26	41	55	78	95	140
	1750	4.7	6.8	12	15	23	36	49	70	84	124
	1450	4.1	6.1	11	14	21	32	45	63	75	112
	960	3.7	4.5	8	10	16	25	33	47	57	85
25	2900	3.1	7.1	14	16	24	38	50	72	87	129
	1750	4.4	6.2	12	13	21	33	44	63	77	116
	1450	3.9	5.6	11	12	19	29	40	57	69	104
	960	3.4	4.1	8.0	9.0	14	22	30	42	51	76
28	2900	2.7	6.5	12	15	22	34	48	69	80	116
	1750	4.1	5.6	10	12	19	29	42	61	69	102
	1450	3.5	5.0	9.3	11	17	26	37	53	62	91
	960	3.1	3.8	6.9	8.2	13	20	28	40	47	67
32	2900	2.5	6.2	11	14	21	32	45	63	73	112
	1750	3.8	5.3	9.9	12	18	27	38	55	64	95
	1450	3.3	4.7	8.9	11	16	24	34	49	57	85
	960	2.9	3.4	6.6	7.9	12	18	25	36	42	64
36	2900	2.7	5.5	10	13	19	30	41	60	71	104
	1750	3.5	4.7	8.6	11	16	26	35	51	61	88
	1450	2.9	4.2	7.6	9.5	14	23	31	45	53	77
	960	2.6	3.1	5.7	6.9	11	17	23	33	40	57
40	2900	2.5	5.3	9.2	12	18	26	38	56	66	98
	1750	3.1	4.4	7.5	10	15	22	32	46	55	82
	1450	2.5	3.9	6.6	8.9	13	19	28	42	49	73
	960	2.3	2.9	4.9	6.5	9.6	14	21	30	36	54
50	2900	1.9	4.8	8.7	10	17	23	34	49	57	87
	1750	2.8	3.9	7.1	8.6	13	19	28	39	47	71
	1450	2.3	3.4	6.2	7.6	12	17	25	35	41	63
	960	2.0	2.5	4.6	5.6	8.6	12	18	26	30	46

Hinweis: Bei der Überprüfung der thermischen Kapazitäten ist die zu übertragende tatsächliche Belastung zu Grunde zu legen, nicht die Nennleistung des Hauptantriebs.

SERIE F

NENNWERTE

ZWEIFACHE UNTERSETZUNG

Hinweis: Die Antriebsleistung Pm kann die Temperaturgrenze überschreiten. Siehe thermische Leistung auf Seite 114

Pm - Antriebsleistung (kW)
M2 - Abtriebsdrehmoment (Nm)
i - Genaue Untersetzung (:1)
N2 - Abtriebsdrehzahl (U/Min)
fra - Radialbelastung (kN)

Spalten- eintrag			Antriebs- drehzahl N1 (U/min)	F0222					F0322					F0422					F0522				
				N2	i	M2	Pm	fra	N2	i	M2	Pm	fra	N2	i	M2	Pm	fra	N2	i	M2	Pm	fra
6	7	8	(U/min)	(i)	(Nm)	(kW)	(kN)	(U/min)	(i)	(Nm)	(kW)	(kN)	(U/min)	(i)	(Nm)	(kW)	(kN)	(U/min)	(i)	(Nm)	(kW)	(kN)	
			2900	102		99	1.10	1.89	104		338	3.82	2.22	104		338	3.82	2.22	104		601	6.78	1.66
2	8	.	1450	51	28.41	117	0.65	2.44	52	27.86	375	2.11	3.23	52	27.86	375	2.11	3.23	52	27.83	660	3.72	2.86
			960	33		129	0.47	2.86	34		375	1.40	4.07	34		375	1.40	4.07	34		696	2.59	3.98
			725	25		129	0.36	3.17	26		375	1.06	4.70	26		375	1.06	4.70	26		696	1.96	4.91
			2900	92		102	1.03	1.97	94		343	3.52	2.35	94		343	3.52	2.35	97		605	6.40	1.75
3	2	.	1450	46	31.26	121	0.61	2.53	47	30.68	374	1.91	3.41	47	30.68	374	1.91	3.41	48	29.71	667	3.52	3.04
			960	30		129	0.43	2.96	31		374	1.27	4.27	31		374	1.27	4.27	32		699	2.44	4.18
			725	23		129	0.32	3.26	23		375	0.96	5.02	23		375	0.96	5.02	24		699	1.84	5.23
			2900	79		107	0.92	2.08	82		351	3.13	2.53	82		351	3.13	2.53	78		623	5.32	2.08
3	6	.	1450	39	36.63	129	0.56	2.69	41	35.30	391	1.74	3.68	41	35.30	391	1.74	3.68	39	36.87	687	2.92	3.58
			960	26		129	0.37	3.12	27		393	1.16	4.60	27		393	1.16	4.60	26		709	2.00	4.91
			725	19		51	0.28	3.50	20		393	0.87	5.42	20		393	0.87	5.42	19		709	1.51	6.28
			2900	65		112	0.81	2.23	75		355	2.91	2.65	75		355	2.91	2.65	66		638	4.62	2.37
4	0	.	1450	32	43.94	129	0.46	2.89	37	38.37	371	1.52	3.88	37	38.37	371	1.52	3.88	33	43.47	703	2.54	4.08
			960	21		129	0.31	3.37	25		371	1.01	4.80	25		371	1.01	4.80	22		716	1.71	5.60
			725	16		129	0.23	3.73	18		371	0.76	5.73	18		371	0.76	5.73	16		716	1.29	7.19
			2900	56		117	0.72	2.36	62		366	2.50	2.94	62		366	2.50	2.94	60		646	4.28	2.55
5	0	.	1450	28	51.22	129	0.40	3.04	31	46.07	391	1.34	4.27	31	46.07	391	1.34	4.27	30	47.60	712	2.35	4.39
			960	18		129	0.26	3.57	20		392	0.89	5.42	20		392	0.89	5.42	20		720	1.57	6.03
			725	14		129	0.20	3.91	15		392	0.67	6.33	15		392	0.67	6.33	15		720	1.19	7.56
			2900	50		122	0.68	2.46	52		371	2.12	3.23	52		371	2.12	3.23	49		522	2.83	2.99
5	6	.	1450	25	56.91	129	0.36	3.17	26	55.28	387	1.10	4.70	26	55.28	387	1.10	4.70	24	58.34	543	1.47	5.23
			960	16		129	0.24	3.73	17		387	0.73	5.91	17		387	0.73	5.91	16		566	1.01	7.19
			725	12		129	0.18	4.14	13		387	0.55	6.83	13		387	0.55	6.83	12		582	0.79	9.00
			2900	42		129	0.59	2.62	46		339	1.72	3.45	46		339	1.72	3.45	44		462	2.25	3.25
6	3	.	1450	21	68.54	129	0.30	3.37	23	62.29	363	0.92	5.02	23	62.29	363	0.92	5.02	22	65.02	480	1.17	5.60
			960	14		129	0.20	3.86	15		378	0.63	6.33	15		378	0.63	6.33	14		501	0.80	7.98
			725	10		129	0.15	3.86	11		389	0.49	7.10	11		389	0.49	7.10	11		512	0.62	9.20
			2900	36		113	0.46	2.77	40		293	1.28	3.72	40		293	1.28	3.72	39		364	1.58	3.58
7	1	.	1450	18	78.56	113	0.22	3.57	20	72.41	314	0.69	5.42	20	72.41	314	0.69	5.42	19	72.92	364	0.79	6.28
			960	12		113	0.15	3.86	13		328	0.47	6.83	13		328	0.47	6.83	13		364	0.52	8.46
			725	9		113	0.11	3.86	10		337	0.37	7.10	10		337	0.37	7.10	9		364	0.40	9.20
			2900	32		105	0.37	2.89	35		264	1.02	4.00	35		264	1.02	4.00					
9	0	.	1450	16	89.28	112	0.20	3.73	17	82.18	283	0.54	5.91	17	82.18	283	0.54	5.91					
			960	10		112	0.13	3.86	11		295	0.38	7.10	11		295	0.38	7.10					
			725	8		112	0.10	3.86	8		303	0.29	7.10	8		303	0.29	7.10					
			2900						31		235	0.80	4.27	31		235	0.80	4.27					
1	0	0	1450						15	93.43	252	0.43	6.33	15	93.43	252	0.43	6.33					
			960						10		263	0.30	7.10	10		263	0.30	7.10					
			725						7		270	0.23	7.10	7		270	0.23	7.10					

SERIE F

NENNWERTE

ZWEIFACHE UNTERSETZUNG

Hinweis: Die Antriebsleistung Pm kann die Temperaturgrenze überschreiten. Siehe thermische Leistung auf Seite 114

Pm - Antriebsleistung (kW)
 M2 - Abtriebsdrehmoment (Nm)
 i - Genaue Untersetzung (:1)
 N2 - Abtriebsdrehzahl (U/Min)
 fra - Radialbelastung (kN)

Spalten- eintrag			Antriebs- drehzahl N1 (U/min)	F0622					F0722					F0822				
				N2 (U/min)	i (i)	M2 (Nm)	Pm (kW)	fra (kN)	N2 (U/min)	i (i)	M2 (Nm)	Pm (kW)	fra (kN)	N2 (U/min)	i (i)	M2 (Nm)	Pm (kW)	fra (kN)
6	7	8	2900															
5	.	0	1450															
			960															
			725															
6	.	3	2900															
			1450															
			960															
			725															
7	.	1	2900	465	6.224	380	19.20	1.85	428	6.772	560	26.10	2.05	416	6.959	908	41.30	2.12
			1450	232		468	11.80	2.63	214		564	13.10	2.89	208		914	20.70	3.02
			960	154		509	8.44	3.22	141		565	8.65	3.54	137		917	13.70	3.74
			725	116		509	6.38	3.71	107		566	6.53	4.05	104		918	10.30	4.31
9	.	0	2900	331	8.750	465	16.70	2.20	309	9.380	771	25.90	2.41	293	9.865	1290	41.30	2.54
			1450	165		573	10.20	3.11	154		783	13.10	3.39	146		1300	20.70	3.62
			960	109		649	7.66	3.83	102		784	8.65	4.15	97		1300	13.70	4.46
			725	82		665	5.92	4.42	77		785	6.53	4.76	73		1300	10.30	5.16
1	0	.	2900	295	9.807	495	15.80	2.33	275	10.54	822	24.50	2.55	264	10.96	1440	41.30	2.68
			1450	147		610	9.72	3.30	137		880	13.10	3.59	132		1450	20.70	3.81
			960	97		691	7.27	4.06	91		881	8.65	4.39	87		1450	13.70	4.72
			725	73		717	5.69	4.68	68		882	6.53	5.06	66		1450	10.30	5.43
1	2	.	2900	263	11.01	526	15.00	2.47	250	11.59	866	23.50	2.67	237	12.19	1550	39.80	2.83
			1450	131		649	9.20	3.49	125		968	13.10	3.75	118		1610	20.70	4.04
			960	87		718	6.74	4.29	82		969	8.65	4.62	78		1610	13.70	4.99
			725	65		719	5.09	4.96	62		970	6.53	5.29	59		1610	10.30	5.75
1	4	.	2900	207	13.98	593	13.30	2.78	191	15.13	986	20.40	3.05	183	15.76	1750	34.90	3.23
			1450	103		730	8.15	3.94	95		1210	12.50	4.30	91		2080	20.70	4.61
			960	68		808	5.96	4.85	63		1270	8.65	5.25	60		2090	13.70	5.70
			725	51		808	4.50	5.60	47		1270	6.53	6.06	45		2090	10.30	6.60
1	6	.	2900	182	15.85	629	12.40	2.96	168	17.21	1050	19.10	3.25	163	17.70	1850	32.70	3.42
			1450	91		775	7.63	4.19	84		1290	11.70	4.56	81		2270	20.10	4.89
			960	60		825	5.37	5.16	55		1440	8.65	5.61	54		2340	13.70	6.02
			725	45		825	4.06	5.96	42		1440	6.53	6.41	40		2340	10.30	7.01
2	0	.	2900	153	18.90	681	11.30	3.23	138	20.89	1140	17.20	3.58	133	21.70	2020	29.20	3.80
			1450	76		838	6.92	4.59	69		1410	10.50	5.02	66		2490	17.90	5.43
			960	50		842	4.60	5.66	45		1520	7.54	6.19	44		2810	13.40	6.68
			725	38		842	3.47	6.49	34		1520	5.69	7.11	33		2870	10.30	7.73
2	2	.	2900	133	21.76	723	10.40	3.47	126	22.98	1190	16.20	3.74	118	24.45	2120	27.20	4.04
			1450	66		741	5.31	4.92	63		1470	9.98	5.25	59		2610	16.70	5.75
			960	44		741	3.52	6.03	41		1590	7.14	6.48	39		2950	12.50	7.10
			725	33		741	2.66	6.96	31		1590	5.39	7.44	29		3170	10.10	8.26
2	5	.	2900	114	25.31	770	9.52	3.75	109	26.41	1260	14.90	4.02	101	28.46	2260	24.90	4.37
			1450	57		837	5.16	5.30	54		1550	9.18	5.66	50		2780	15.30	6.26
			960	37		837	3.42	6.58	36		1720	6.73	6.91	33		3150	11.40	7.73
			725	28		837	2.58	7.56	27		1720	5.08	7.96	25		3320	9.11	8.91

SERIE F

NENNWERTE

ZWEIFACHE UNTERSETZUNG

Hinweis: Die Antriebsleistung Pm kann die Temperaturgrenze überschreiten. Siehe thermische Leistung auf Seite 114

Pm - Antriebsleistung (kW)
M2 - Abtriebsdrehmoment (Nm)
i - Genaue Untersetzung (:1)
N2 - Abtriebsdrehzahl (U/Min)
fra - Radialbelastung (kN)

Spalten- eintrag			Antriebs- drehzahl N1 (U/min)	F0622					F0722					F0822				
				N2 (U/min)	i (i)	M2 (Nm)	Pm (kW)	fra (kN)	N2 (U/min)	i (i)	M2 (Nm)	Pm (kW)	fra (kN)	N2 (U/min)	i (i)	M2 (Nm)	Pm (kW)	fra (kN)
6	7	8	2900	102		798	8.83	3.96	96		1320	13.80	4.27	91		2320	23.10	4.61
2	8	.	1450	51	28.32	880	4.86	5.60	48	29.95	1620	8.47	6.00	45	31.57	2690	13.40	6.60
			960	33		880	3.22	6.96	32		1830	6.35	7.32	30		2700	8.85	8.12
			725	25		880	2.43	8.00	24		1860	4.86	8.43	22		2700	6.68	9.51
			2900	96		828	8.59	4.08	87		1380	13.10	4.48	83		2370	21.50	4.83
3	2	.	1450	48	30.18	891	4.61	5.77	43	33.03	1690	8.03	6.33	41	34.55	2580	11.70	6.92
			960	31		892	3.06	7.18	29		1750	5.48	7.68	27		2580	7.74	8.57
			725	24		892	2.31	8.16	21		1750	4.14	9.00	20		2580	5.85	9.98
			2900	81		882	7.72	4.44	76		1450	12.00	4.79	74		2450	19.70	5.12
3	6	.	1450	40	35.77	887	3.88	6.32	38	37.83	1790	7.40	6.73	37	39.09	2770	11.10	7.29
			960	26		887	2.57	7.84	25		1800	4.93	8.26	24		2770	7.34	9.10
			725	20		887	1.94	8.94	19		1800	3.72	9.45	18		2770	5.54	10.53
			2900	75		889	7.30	4.62	67		1520	11.10	5.10	65		2510	17.80	5.47
4	0	.	1450	37	38.19	890	3.65	6.58	33	42.77	1780	6.51	7.21	32	44.13	2910	10.30	7.85
			960	25		890	2.41	8.00	22		1780	4.31	8.80	21		2910	6.84	9.74
			725	18		890	1.82	9.43	16		1780	3.25	10.28	16		2910	5.16	11.19
			2900	61		890	5.89	5.12	58		1570	9.92	5.47	54		2560	15.00	6.02
5	0	.	1450	30	47.40	892	2.95	7.30	29	49.59	1790	5.66	7.68	27	53.49	3160	9.26	8.57
			960	20		893	1.95	8.94	19		1790	3.74	9.45	17		3160	6.13	10.84
			725	15		893	1.47	10.33	14		1790	2.83	10.98	13		3160	4.63	12.44
			2900	51		891	5.01	5.60	49		1620	8.62	5.94	46		2620	13.20	6.53
5	6	.	1450	25	55.89	892	2.50	8.00	24	59.14	1840	4.88	8.43	23	62.38	3300	8.31	9.30
			960	17		893	1.66	9.70	16		1840	3.23	10.28	15		3380	5.63	11.56
			725	12		893	1.25	11.30	12		1840	2.44	11.84	11		3380	4.25	13.54
			2900	47		858	4.41	5.83	44		1640	7.97	6.26	42		2670	12.30	6.84
6	3	.	1450	23	61.20	892	2.29	8.34	22	64.77	1840	4.48	8.80	21	68.52	3370	7.73	9.74
			960	15		893	1.52	10.33	14		1840	2.96	10.98	14		3390	5.14	11.97
			725	11		893	1.15	11.30	11		1840	2.24	12.35	10		3390	3.88	14.22
			2900	38		673	2.83	6.49	37		1490	6.05	6.82	34		2740	10.20	7.62
7	1	.	1450	19	75.00	699	1.47	9.18	18	77.72	1590	3.23	9.70	17	83.97	3390	6.34	10.84
			960	12		729	1.01	11.30	12		1650	2.21	11.84	11		3390	4.20	13.54
			725	9		750	0.79	11.30	9		1650	1.67	13.63	8		3390	3.17	15.93
			2900	34		595	2.25	6.86	32		1220	4.30	7.32	31		2760	9.47	7.98
9	0	.	1450	17	83.59	619	1.17	9.70	16	89.42	1270	2.23	10.28	15	91.70	3300	5.65	11.56
			960	11		645	0.80	11.30	10		1290	1.51	12.94	10		3300	3.74	14.22
			725	8		659	0.62	11.30	8		1290	1.14	14.44	7		3300	2.82	17.05
			2900	30		468	1.58	7.30	29		1070	3.41	7.68	27		2700	8.06	8.57
1	0	0	1450	15	93.75	469	0.79	10.33	14	99.36	1100	1.75	10.98	13	105.6	2690	4.03	12.44
			960	10		469	0.52	11.30	9		1100	1.16	13.63	9		2920	2.89	15.00
			725	7		469	0.40	11.30	7		1100	0.87	15.42	6		2940	2.19	18.45

SERIE F

NENNWERTE

ZWEIFACHE UNTERSETZUNG

Hinweis: Die Antriebsleistung Pm kann die Temperaturgrenze überschreiten. Siehe thermische Leistung auf Seite 114

Pm - Antriebsleistung (kW)
M2 - Abtriebsdrehmoment (Nm)
i - Genaue Untersetzung (:1)
N2 - Abtriebsdrehzahl (U/Min)
fra - Radialbelastung (kN)

Spalten-eintrag			Antriebs-drehzahl N1 (U/min)	F0921					F1021					F1121					F1221				
				N2 (U/min)	i (i)	M2 (Nm)	Pm (kW)	fra (kN)	N2 (U/min)	i (i)	M2 (Nm)	Pm (kW)	fra (kN)	N2 (U/min)	i (i)	M2 (Nm)	Pm (kW)	fra (kN)	N2 (U/min)	i (i)	M2 (Nm)	Pm (kW)	fra (kN)
6	7	8																					
			2900	-	-	-	-	-	-	-	-	-	640		-	-	-	626		-	-	-	
4	.	5	1450	-	-	-	-	-	-	-	-	-	320	4.530	3798	125.5	17.9	313	4.630	4115	133.1	21.8	
			960	-	-	-	-	-	-	-	-	-	212		3798	81.65	21.3	207		4115	86.55	25.8	
			725	-	-	-	-	-	-	-	-	-	160		3798	61.45	23.9	157		4115	65.15	28.8	
			2900	570	-	-	-	568	-	-	-	562		-	-	-	580		-	-	-		
5	.	0	1450	285	5.085	1960	60.30	32.00	284	5.107	2560	78.20	43.00	281	5.160	4326	125.5	18.10	290	5.000	4445	133.1	22.2
			960	189		2220	45.20	32.00	188		2560	51.80	43.00	186		4326	81.65	21.80	192		4445	86.55	26.3
			725	143		2420	37.10	32.00	142		2560	39.10	43.00	141		4326	61.45	24.50	145		4445	65.15	29.4
			2900	-	-	-	-	-	-	-	-	-	524		-	-	-	506		-	-	-	
5	.	6	1450	-	-	-	-	-	-	-	-	-	262	5.530	4642	125.5	18.40	253	5.730	5097	133.1	22.70	
			960	-	-	-	-	-	-	-	-	-	174		4642	81.65	22.10	168		5097	86.55	27.00	
			725	-	-	-	-	-	-	-	-	-	131		4642	61.45	24.90	127		5097	65.15	30.30	
			2900	442	-	-	-	451	-	-	-	460		-	-	-	468		-	-	-		
6	.	3	1450	221	6.567	2270	54.20	32.00	225	6.433	3020	73.60	43.00	230	6.300	5288	125.5	18.60	234	6.190	5505	133.1	23.10
			960	146		2570	40.50	32.00	149		3220	51.80	43.00	152		5288	81.65	22.40	155		5505	86.55	27.50
			725	110		2800	33.20	32.00	113		3220	39.10	43.00	115		5288	61.45	25.30	117		5505	65.15	30.80
			2900	414	-	-	-	407	-	-	-	403		-	-	-	397		-	-	-		
7	.	1	1450	207	7.000	2340	52.30	32.00	203	7.133	3200	70.00	43.00	201	7.200	6037	125.5	18.90	198	7.310	6500	133.1	23.60
			960	137		2650	39.10	32.00	135		3580	51.80	43.00	133		6037	81.65	22.90	131		6500	86.55	28.30
			725	104		2890	32.10	32.00	102		3580	39.10	43.00	101		6037	61.45	25.90	99		6500	65.15	31.80
			2900	362	-	-	-	370	-	-	-	354		-	-	-	367		-	-	-		
8	.	0	1450	181	8.012	2490	49.50	32.00	185	7.846	3340	67.20	43.00	177	8.200	6852	125.5	18.90	184	7.900	7021	133.1	23.90
			960	120		2820	37.00	32.00	122		3780	50.30	43.00	117		6852	81.65	23.10	122		7021	86.55	28.70
			725	90		3070	30.40	32.00	92		3900	39.10	43.00	88		6852	61.45	26.30	92		7021	65.15	32.30
			2900	329	-	-	-	329	-	-	-	331		-	-	-	316		-	-	-		
9	.	0	1450	165	8.807	2640	46.80	32.00	165	8.810	3560	63.10	43.00	166	8.750	7141	122.2	19.30	158	9.190	8166	133.1	24.20
			960	109		2990	35.00	32.00	109		4040	47.20	43.00	110		7192	80.04	23.60	104		8166	86.55	29.30
			725	82		3250	28.80	32.00	82		4390	38.80	43.00	83		7192	60.25	26.80	79		8166	65.15	33.10
			2900	286	-	-	-	297	-	-	-	291		-	-	-	292		-	-	-		
1	0	.	1450	143	10.13	2850	44.00	32.00	148	9.772	3770	60.40	43.00	145	9.970	7224	108.5	20.30	146	9.920	8820	133.1	24.50
			960	95		3220	32.90	32.00	98		4270	45.20	43.00	96		8193	80.03	23.60	97		8820	86.55	29.70
			725	72		3510	27.00	32.00	74		4550	37.10	43.00	73		8193	60.23	27.00	73		8820	65.15	33.60
			2900	256	-	-	-	253	-	-	-	256		-	-	-	251		-	-	-		
1	1	.	1450	128	11.35	2990	41.10	32.00	126	11.48	4040	55.00	43.00	128	11.33	7791	103.0	21.00	126	11.55	10268	133.1	24.60
			960	85		3380	30.80	32.00	84		4580	41.10	43.00	85		8370	71.94	25.00	83		10268	86.55	30.10
			725	64		3680	25.30	32.00	63		4980	33.80	43.00	64		8370	54.15	28.50	63		10268	65.15	34.20
			2900	229	-	-	-	234	-	-	-	225		-	-	-	232		-	-	-		
1	2	.	1450	114	12.68	3140	38.60	32.00	117	12.39	4170	52.50	43.00	112	12.90	7806	90.61	22.20	116	12.48	11090	133.1	24.50
			960	76		3550	28.90	32.00	77		4720	39.30	43.00	74		8881	67.04	25.80	77		11090	86.55	30.40
			725	57		3850	23.60	32.00	59		5140	32.30	43.00	56		9434	54.17	28.70	58		11090	65.15	34.60
			2900	198	-	-	-	201	-	-	-	212		-	-	-	209		-	-	-		
1	4	.	1450	99	14.66	3390	36.20	32.00	100	14.46	4530	49.00	43.00	106	13.66	8289	90.86	22.40	104	13.88	11993	129.4	21.40
			960	65		3840	27.10	32.00	66		5130	36.70	43.00	70		8744	62.34	26.90	69		11993	84.14	30.90
			725	49		4180	22.20	32.00	50		5580	30.10	43.00	53		8744	46.92	30.60	52		11993	63.33	35.20

SERIE F

NENNWERTE

ZWEIFACHE UNTERSETZUNG

Hinweis: Die Antriebsleistung Pm kann die Temperaturgrenze überschreiten. Siehe thermische Leistung auf Seite 114

Pm - Antriebsleistung (kW)
M2 - Abtriebsdrehmoment (Nm)
i - Genaue Untersetzung (:1)
N2 - Abtriebsdrehzahl (U/Min)
fra - Radialbelastung (kN)

Spalten-eintrag			Antriebs-drehzahl N1 (U/min)	F0921					F1021					F1121					F1221				
				N2 (U/min)	i (i)	M2 (Nm)	Pm (kW)	fra (kN)	N2 (U/min)	i (i)	M2 (Nm)	Pm (kW)	fra (kN)	N2 (U/min)	i (i)	M2 (Nm)	Pm (kW)	fra (kN)	N2 (U/min)	i (i)	M2 (Nm)	Pm (kW)	fra (kN)
1	6	.	2900	177	-	-	-	186	-	-	-	186	-	-	-	186	6708	129.1	18.60	193	10138	202.5	15.90
			1450	89	16.37	3550	33.90	32.00	93	15.61	4670	46.80	43.00	93	15.56	8258	79.47	23.70	97	12954	129.4	19.00	
			960	59		4020	25.40	32.00	61		5290	35.00	43.00	62		9396	58.80	27.60	64	12954	84.16	31.10	
			725	44		4310	20.50	32.00	46		5750	28.80	43.00	47		9960	46.92	30.80	48	12954	63.34	35.60	
1	8	.	2900	165	-	-	-	160	-	-	-	163	-	-	-	7357	122.68	19.3	163	10577	178.3	17.00	
			1450	82	17.58	3610	32.00	32.00	80	18.07	4910	42.40	43.00	82	17.76	9058	75.52	24.6	82	13884	116.99	17.90	
			960	55		4090	24.00	32.00	53		5560	31.70	43.00	54		10120	54.87	28.8	54	15151	83.03	26.10	
			725	41		4310	19.10	32.00	40		6050	26.10	43.00	41		10120	41.3	32.8	41	15254	62.92	35.90	
2	0	.	2900	145	-	-	-	142	-	-	-	142	-	-	-	7282	106.59	20.50	151	11409	178.1	14.90	
			1450	72	20.04	3760	29.20	32.00	71	20.46	5150	39.30	43.00	71	20.46	8965	65.61	26.10	76	14966	116.78	15.10	
			960	48		4240	21.80	32.00	47		5830	29.40	43.00	47		10200	48.55	30.30	50	15852	80.44	26.10	
			725	36		4240	16.50	32.00	35		6340	24.10	43.00	35		10617	38.04	34.10	38	15957	60.95	36.70	
2	2	.	2900	128	-	-	-	127	-	-	-	129	-	-	-	7854	104.91	20.90	127	11145	146.1	20.60	
			1450	64	22.70	4070	28.00	32.00	64	22.76	5470	37.60	43.00	65	22.42	9669	64.58	26.60	63	14520	95.85	22.40	
			960	42		4310	19.60	32.00	42		6190	28.10	43.00	43		10120	43.96	31.90	42	16005	68.24	31.30	
			725	32		4310	14.80	32.00	32		6740	23.10	43.00	32		10120	33.09	36.30	32	16100	51.67	39.50	
2	5	.	2900	112	-	-	-	113	-	-	-	114	-	-	-	7732	90.66	22.20	118	12019	145.9	18.50	
			1450	56	25.88	4280	25.80	32.00	56	25.77	5730	34.80	43.00	57	25.54	9519	55.81	28.30	59	15757	95.64	19.60	
			960	37		4310	17.20	32.00	37		6480	26.00	43.00	38		10617	40.48	33.10	39	15946	62.95	36.10	
			725	28		4310	13.00	32.00	28		7050	21.40	43.00	28		10617	30.47	37.70	29	16039	47.65	41.20	
2	8	.	2900	102	-	-	-	103	-	-	-	102	-	-	-	8433	88.93	22.60	100	11582	119.9	25.30	
			1450	51	28.41	4060	22.30	32.00	52	28.04	5820	32.40	43.00	51	28.40	10120	53.36	29.10	50	15188	78.64	28.10	
			960	34		4240	15.40	32.00	34		6400	23.50	43.00	34		10120	34.7	35.50	33	16086	54.17	38.60	
			725	26		4240	11.60	32.00	26		6400	17.80	43.00	26		10120	26.12	40.30	25	16172	40.99	44.10	
3	2	.	2900	92	-	-	-	92	-	-	-	90	-	-	-	8302	76.88	24.10	93	12488	119.8	23.2	
			1450	46	31.56	4110	20.30	32.00	46	31.60	6040	30.30	43.00	45	32.34	10221	47.32	30.70	46	15874	76.11	28.30	
			960	30		4240	13.90	32.00	30		6400	21.20	43.00	30		10617	31.97	36.90	31	16024	49.97	40.30	
			725	23		4240	10.50	32.00	23		6400	15.00	43.00	22		10617	24.06	41.80	23	16108	37.81	45.90	
3	6	.	2900	79	-	-	-	82	-	-	-	83	-	-	-	9043	77.46	24.3	81	11943	100.4	28.40	
			1450	40	36.69	4310	18.40	32.00	41	35.32	6460	28.60	43.00	41	34.96	10120	43.35	32.10	41	15465	64.03	35.20	
			960	26		4310	12.20	32.00	27		7250	21.30	43.00	27		10120	28.19	39.00	27	16150	44.17	42.50	
			725	20		4310	9.18	32.00	21		7250	16.00	43.00	21		10120	21.22	44.10	20	16229	33.41	48.40	
4	0	.	2900	71	-	-	-	74	-	-	-	73	-	-	-	8893	66.87	25.90	75	12874	100.3	27.90	
			1450	36	40.76	4310	16.60	32.00	37	39.25	6690	26.70	43.00	36	39.83	10617	39.91	33.30	38	15951	62.10	36.30	
			960	24		4310	11.00	32.00	24		7250	19.10	43.00	24		10617	25.96	40.50	25	16087	40.73	44.40	
			725	18		4310	8.27	32.00	18		7250	14.50	43.00	18		10617	19.54	45.80	19	16163	30.80	50.30	
4	5	.	2900	65	-	-	-	65	-	-	-	64	-	-	-	8153	54.57	28.40	66	10498	71.86	32.80	
			1450	33	44.58	4310	15.10	32.00	33	44.43	6400	22.50	43.00	32	45.04	8545	28.60	37.80	33	13655	46.74	40.90	
			960	22		4310	10.00	32.00	22		6400	14.90	43.00	21		8710	18.96	45.10	22	14114	31.42	48.90	
			725	16		4310	7.57	32.00	16		6400	11.20	43.00	16		8780	14.38	50.50	17	14233	23.85	55.10	
5	0	.	2900	59	-	-	-	57	-	-	-	57	-	-	-	9287	54.58	28.50	61	11310	71.67	33.20	
			1450	29	49.22	4240	13.50	32.00	28	51.19	6400	19.50	43.00	28	51.30	9733	28.60	38.40	31	14749	46.73	41.30	
			960	20		4240	8.92	32.00	19		6400	12.90	43.00	19		9921	18.96	45.90	20	15244	31.41	49.60	
			725	15		4240	6.73	32.00	14		6400	9.77	43.00	14		10000	14.38	51.60	15	15373	23.84	55.90	

SERIE F

NENNWERTE

ZWEIFACHE UNTERSETZUNG

Hinweis: Die Antriebsleistung Pm kann die Temperaturgrenze überschreiten. Siehe thermische Leistung auf Seite 114

Pm - Antriebsleistung (kW)
M2 - Abtriebsdrehmoment (Nm)
i - Genaue Untersetzung (:1)
N2 - Abtriebsdrehzahl (U/Min)
fra - Radialbelastung (kN)

Spalten- eintrag			Antriebs- drehzahl N1 (U/min)	F0921					F1021					F1121					F1221				
				N2 (U/min)	i (i)	M2 (Nm)	Pm (kW)	fra (kN)	N2 (U/min)	i (i)	M2 (Nm)	Pm (kW)	fra (kN)	N2 (U/min)	i (i)	M2 (Nm)	Pm (kW)	fra (kN)	N2 (U/min)	i (i)	M2 (Nm)	Pm (kW)	fra (kN)
			2900	50		4310	23.50	32.00	52		6160	34.60	43.00	56		7406	42.78	31.20	54		10598	58.74	35.90
5	6	.	1450	25	57.58	4310	11.70	32.00	26	55.97	7250	20.30	43.00	28		7617	22.00	41.40	27		11213	31.08	47.50
			960	17		4310	7.77	32.00	17		7250	13.40	43.00	19	51.85	7720	14.50	49.10	18	53.75	11370	20.49	56.50
			725	13		4310	5.87	32.00	13		7250	10.10	43.00	14		7779	11.00	54.80	13		11458	15.54	62.20
			2900	46		4310	21.30	32.00	45		6460	31.50	43.00	49		8435	42.77	31.60	50		11471	59.86	36.30
6	3	.	1450	23	63.56	4310	10.60	32.00	22	64.49	7250	17.60	43.00	25	59.06	8677	22.00	42.20	25	58.06	12112	31.08	48.20
			960	15		4310	7.03	32.00	15		7250	11.70	43.00	16		8794	14.50	50.20	17		12281	20.49	57.40
			725	11		4310	5.31	32.00	11		7250	8.82	43.00	12		8860	11.00	56.00	12		12376	15.54	62.20
			2900	43		3610	16.80	32.00	42		6160	27.90	43.00	-		-	-	-	-		-	-	-
7	1	.	1450	21	67.71	3950	9.16	32.00	21	69.24	6170	14.00	43.00	-	-	-	-	-	-	-	-	-	-
			960	14		3950	6.06	32.00	14		6170	9.25	43.00	-	-	-	-	-	-	-	-	-	-
			725	11		3950	4.58	32.00	10		6170	6.98	43.00	-	-	-	-	-	-	-	-	-	-
			2900	38		3610	14.90	32.00	39		5600	23.70	43.00	-		-	-	-	-		-	-	-
8	0	.	1450	19	76.14	3660	7.56	32.00	19	74.39	5610	11.80	43.00	-	-	-	-	-	-	-	-	-	-
			960	13		3660	5.01	32.00	13		5610	7.84	43.00	-	-	-	-	-	-	-	-	-	-
			725	10		3660	3.78	32.00	10		5610	5.92	43.00	-	-	-	-	-	-	-	-	-	-
			2900	33		4310	15.50	32.00	33		7080	25.60	43.00	-		-	-	-	-		-	-	-
9	0	.	1450	17	87.44	4310	7.75	32.00	17	87.21	7250	13.10	43.00	-	-	-	-	-	-	-	-	-	-
			960	11		4310	5.13	32.00	11		7250	8.66	43.00	-	-	-	-	-	-	-	-	-	-
			725	8		4310	3.87	32.00	8		7250	6.54	43.00	-	-	-	-	-	-	-	-	-	-
			2900	29		4310	13.80	32.00	31		7040	23.70	43.00	-		-	-	-	-		-	-	-
1	0	0	1450	15	98.32	4310	6.91	32.00	15	93.70	7040	11.80	43.00	-	-	-	-	-	-	-	-	-	-
			960	10		4310	4.57	32.00	10		7050	7.84	43.00	-	-	-	-	-	-	-	-	-	-
			725	7		4310	3.45	32.00	8		7050	5.92	43.00	-	-	-	-	-	-	-	-	-	-

SERIE F

NENNWERTE

DREIFACHE UNTERSETZUNG

Hinweis: Die Antriebsleistung Pm kann die Temperaturgrenze überschreiten. Siehe thermische Leistung auf Seite 114

Pm - Antriebsleistung (kW)
M2 - Abtriebsdrehmoment (Nm)
i - Genaue Untersetzung (:1)
N2 - Abtriebsdrehzahl (U/Min)
fra - Radialbelastung (kN)

Spalten- eintrag			Antriebs- drehzahl N1 (U/min)	F0232					F0332					F0432					F0532				
				N2	i	M2	Pm	fra	N2	i	M2	Pm	fra	N2	i	M2	Pm	fra	N2	i	M2	Pm	fra
6	7	8	(U/min)	(i)	(Nm)	(kW)	(kN)	(U/min)	(i)	(Nm)	(kW)	(kN)	(U/min)	(i)	(Nm)	(kW)	(kN)	(U/min)	(i)	(Nm)	(kW)	(kN)	
			2900															36		448	1.82	3.81	
8	0	.	1450															18	78.8	530	1.07	6.55	
			960															12		617	0.82	9.00	
			725															9		685	0.69	9.20	
			2900	31		128	0.45	2.93										33		433	1.59	4.08	
9	0	.	1450	15	92.02	129	0.23	3.81										16	86.8	519	0.95	7.19	
			960	10		135	0.16	3.86										11		605	0.73	9.20	
			725	7		141	0.12	3.86										8		673	0.62	9.20	
			2900	28		129	0.41	3.04	29									29		447	1.43	4.51	
1	0	0	1450	14	101.5	129	0.20	3.86	14	99.52	366	0.59	6.57	14	99.52	366	0.59	6.57	14	99.86	547	0.87	7.98
			960	9		137	0.14	3.86	9		417	0.44	7.10	9		417	0.44	7.10	9		638	0.67	9.20
			725	7		144	0.11	3.86	7		424	0.34	7.10	7		424	0.34	7.10	7		710	0.57	9.20
			2900	25		129	0.37	3.17	26									26		457	1.35	4.91	
1	1	2	1450	12	111.6	130	0.19	3.86	13	109.7	380	0.55	6.83	13	109.7	380	0.55	6.83	13	108.6	566	0.83	8.46
			960	8		139	0.13	3.86	8		423	0.41	7.10	8		423	0.41	7.10	8		660	0.64	9.20
			725	6		146	0.10	3.86	6		425	0.31	7.10	6		425	0.31	7.10	6		735	0.54	9.20
			2900	22		129	0.32	3.32	24									22		480	1.18	5.60	
1	2	5	1450	11	130.8	133	0.16	3.86	12	120.7	398	0.53	7.10	12	120.7	398	0.53	7.10	11	130.3	609	0.74	9.20
			960	7		143	0.12	3.86	7		429	0.38	7.10	7		429	0.38	7.10	7		712	0.58	9.20
			725	5		147	0.09	3.86	6		429	0.28	7.10	6		429	0.28	7.10	5		771	0.47	9.20
			2900	18		129	0.27	3.57	20									18		502	1.03	6.55	
1	6	0	1450	9	156.9	138	0.14	3.86	10	141.5	413	0.47	7.10	10	141.5	413	0.47	7.10	9	156.4	650	0.66	9.20
			960	6		147	0.10	3.86	6		431	0.32	7.10	6		431	0.32	7.10	6		761	0.51	9.20
			725	4		147	0.08	3.86	5		431	0.24	7.10	5		431	0.24	7.10	4		771	0.39	9.20
			2900	15		129	0.23	3.81	17									16		526	0.96	7.19	
1	8	0	1450	7	182.9	141	0.12	3.86	8	169.7	425	0.40	7.10	8	169.7	425	0.40	7.10	8	176.2	682	0.62	9.20
			960	5		147	0.09	3.86	5		433	0.27	7.10	5		433	0.27	7.10	5		771	0.46	9.20
			725	3		147	0.07	3.86	4		433	0.20	7.10	4		433	0.20	7.10	4		771	0.35	9.20
			2900	14		129	0.21	3.86	14									14		561	0.88	7.98	
2	0	0	1450	7	203.3	144	0.11	3.86	7	197.8	436	0.35	7.10	7	197.8	436	0.35	7.10	7	204.9	728	0.57	9.20
			960	4		147	0.08	3.86	4		441	0.24	7.10	4		441	0.24	7.10	4		771	0.40	9.20
			725	3		147	0.06	3.86	3		441	0.18	7.10	3		441	0.18	7.10	3		771	0.30	9.20
			2900	11		132	0.17	3.86	13									12		591	0.81	9.00	
2	2	5	1450	5	244.8	147	0.10	3.86	6	219.8	441	0.32	7.10	6	219.8	441	0.32	7.10	6	232.5	731	0.50	9.20
			960	3		147	0.06	3.86	4		441	0.21	7.10	4		441	0.21	7.10	4		762	0.35	9.20
			725	2		147	0.05	3.86	3		441	0.16	7.10	3		441	0.16	7.10	3		771	0.27	9.20
			2900	10		132	0.16	3.86	10									10		621	0.75	9.20	
2	8	0	1450	5	280.6	147	0.08	3.86	5	264.7	442	0.27	7.10	5	264.7	442	0.27	7.10	5	264.3	651	0.39	9.20
			960	3		147	0.06	3.86	3		442	0.18	7.10	3		442	0.18	7.10	3		679	0.27	9.20
			725	2		147	0.04	3.86	2		442	0.13	7.10	2		442	0.13	7.10	2		699	0.21	9.20
			2900	9		138	0.14	3.86	9														
3	1	5	1450	4	318.8	147	0.07	3.86	4	303.4	432	0.23	7.10	4	303.4	432	0.23	7.10					
			960	3		147	0.05	3.86	3		432	0.15	7.10	3		432	0.15	7.10					
			725	2		147	0.04	3.86	2		432	0.11	7.10	2		432	0.11	7.10					
			2900						8														
3	6	0	1450						4	344.8	401	0.37	7.10	4	344.8	401	0.37	7.10					
			960						2		425	0.20	7.10	2		425	0.20	7.10					
			725						2		425	0.13	7.10	2		425	0.13	7.10					
									2		425	0.10	7.10	2		425	0.10	7.10					

SERIE F

NENNWERTE

DREIFACHE UNTERSETZUNG

Hinweis: Die Antriebsleistung Pm kann die Temperaturgrenze überschreiten. Siehe thermische Leistung auf Seite 114

Pm - Antriebsleistung (kW)
M2 - Abtriebsdrehmoment (Nm)
i - Genaue Untersetzung (:1)
N2 - Abtriebsdrehzahl (U/Min)
fra - Radialbelastung (kN)

Spalten- eintrag			Antriebs- drehzahl N1 (U/min)	F0632					F0732					F0832				
				N2 (U/min)	i (i)	M2 (Nm)	Pm (kW)	fra (kN)	N2 (U/min)	i (i)	M2 (Nm)	Pm (kW)	fra (kN)	N2 (U/min)	i (i)	M2 (Nm)	Pm (kW)	fra (kN)
			2900	28		578	1.82	4.62	26		1060	3.11	8.10	25		3100	8.70	8.91
1	0	0	1450	14	101.4	682	1.07	8.36	13	108.6	1240	1.82	11.38	12	114.2	3390	4.72	12.95
			960	9		795	0.82	11.30	8		1430	1.38	14.44	8		3390	3.12	15.93
			725	7		883	0.69	11.30	6		1580	1.16	16.63	6		3390	2.36	18.45
			2900	25		557	1.59	5.09	25		1010	2.80	8.26	23		3000	7.69	9.30
1	1	2	1450	12	111.6	668	0.95	9.53	12	115.7	1190	1.63	11.84	11	124.9	3390	4.31	13.54
			960	8		779	0.73	11.30	8		1380	1.25	14.44	7		3390	2.85	17.05
			725	6		866	0.62	11.30	6		1530	1.05	16.63	5		3390	2.15	19.70
			2900	22		576	1.43	5.68	21		1060	2.47	9.00	20		3120	7.05	9.98
1	2	5	1450	11	128.4	704	0.87	10.27	10	137.1	1270	1.47	12.94	10	141.3	3390	3.81	14.22
			960	7		822	0.67	11.30	7		1470	1.13	15.42	6		3390	2.52	18.45
			725	5		915	0.57	11.30	5		1640	0.95	17.00	5		3390	1.90	19.00
			2900	20		589	1.35	6.16	19		1080	2.35	9.45	18		3220	6.45	10.53
1	6	0	1450	10	139.6	729	0.83	11.15	9	146.4	1300	1.41	13.63	9	159.5	3390	3.38	15.00
			960	6		851	0.64	11.30	6		1510	1.09	16.63	6		3390	2.23	18.45
			725	5		932	0.53	11.30	4		1680	0.91	17.00	4		3440	1.71	19.70
			2900	17		618	1.18	7.08	15		1140	2.00	10.61	14		3380	5.59	11.97
1	8	0	1450	8	167.6	784	0.74	11.30	7	181.7	1420	1.24	15.42	7	193.4	3390	2.79	17.05
			960	5		917	0.58	11.30	5		1650	0.96	17.00	4		3390	1.85	19.00
			725	4		959	0.45	11.30	3		1840	0.80	17.00	3		3540	1.45	19.70
			2900	14		647	1.03	8.36	13		1190	1.77	11.38	12		3390	4.81	12.95
2	0	0	1450	7	201.1	837	0.66	11.30	6	214.2	1510	1.12	16.63	6	225.5	3390	2.40	18.45
			960	4		944	0.50	11.30	4		1770	0.87	17.00	4		3480	1.62	19.70
			725	3		988	0.39	11.30	3		1970	0.73	17.00	3		3600	1.27	19.70
			2900	12		677	0.96	9.53	12		1220	1.66	11.84	11		3390	4.38	13.54
2	2	5	1450	6	226.6	878	0.62	11.30	6	234.6	1570	1.06	17.00	5	247.7	3390	2.18	19.70
			960	4		962	0.45	11.30	4		1830	0.82	17.00	3		3530	1.50	19.70
			725	3		1010	0.35	11.30	3		2040	0.69	17.00	2		3600	1.15	19.70
			2900	11		722	0.88	11.30	10		1310	1.46	12.94	9		3390	3.57	15.00
2	8	0	1450	5	263.4	923	0.56	11.30	5	287.5	1700	0.94	17.00	4	303.6	3420	1.79	19.70
			960	3		985	0.39	11.30	3		1990	0.73	17.00	3		3600	1.25	19.70
			725	2		1010	0.31	11.30	2		2120	0.59	17.00	2		3600	0.94	19.70
			2900	9		761	0.81	11.30	9		1400	1.39	13.63	8		3390	3.27	15.93
3	1	5	1450	4	298.9	941	0.50	11.30	4	320.4	1810	0.90	17.00	4	331.5	3460	1.66	19.70
			960	3		981	0.35	11.30	2		2100	0.69	17.00	2		3600	1.14	19.70
			725	2		1010	0.27	11.30	2		2120	0.53	17.00	2		3600	0.86	19.70
			2900	8		800	0.75	11.30	8		1460	1.30	14.44	7		3390	2.85	17.05
3	6	0	1450	4	339.8	839	0.39	11.30	4	359.4	1780	0.79	17.00	3	381.8	3540	1.48	19.70
			960	2		875	0.27	11.30	2		1780	0.52	17.00	2		3600	1.00	19.70
			725	2		900	0.21	11.30	2		1780	0.40	17.00	1		3600	0.75	19.70

SERIE F

NENNWERTE

DREIFACHE UNTERSETZUNG

Hinweis: Die Antriebsleistung Pm kann die Temperaturgrenze überschreiten. Siehe thermische Leistung auf Seite 114

- Pm - Antriebsleistung (kW)
- M2 - Abtriebsdrehmoment (Nm)
- i - Genaue Untersetzung (:1)
- N2 - Abtriebsdrehzahl (U/Min)
- fra - Radialbelastung (kN)

Spalten- eintrag			Antriebs- drehzahl N1 (U/min)	F0931					F1031					F1131					F1231							
				N2	i	M2	Pm	fra	N2	i	M2	Pm	fra	N2	i	M2	Pm	fra	N2	i	M2	Pm	fra			
6	7	8	(U/min)	(U/min)	(i)	(Nm)	(kW)	(kN)	(U/min)	(i)	(Nm)	(kW)	(kN)	(U/min)	(i)	(Nm)	(kW)	(kN)	(U/min)	(i)	(Nm)	(kW)	(kN)			
			2900											64		6470	42.49	30.70	65			-	-	-		
4	5	.	1450											32	45.6	7965	26.15	38.90	32	45.0		15873	52.86	39.1		
			960											21		9063	19.35	45.00	21			16216	35.12	47.3		
			725											16		9869	15.86	49.60	16			16286	26.55	53.6		
			2900											56		7369	42.49	31.10	60			-	-	-		
5	0	.	1450											28	51.9	9073	26.16	39.50	30	48.6		16031	49.43	40.50		
			960											18		10323	19.35	45.80	20			16153	32.39	49.20		
			725											14		10617	14.98	51.20	15			16222	24.49	55.70		
			2900											52		6965	37.47	32.70	50			14174	72.85	33.30		
5	6	.	1450											26	55.7	8575	23.06	41.50	25	58.3		16169	41.55	43.80		
			960											17		9756	17.07	48.00	16			16281	27.21	53.00		
			725											13		10120	13.32	53.50	12			16343	20.56	60.00		
			2900											46		7933	37.46	33.20	46			15310	72.85	32.10		
6	3	.	1450											23	63.4	9767	23.06	42.10	23	62.9		16108	38.22	45.60		
			960											15		10617	16.30	49.40	15			16216	25.09	55.10		
			725											11		10617	12.27	55.70	12			16277	18.96	62.20		
			2900											40		7641	31.67	35.60	40			15403	63.92	35.60		
7	1	.	1450											20	72.3	9408	19.50	45.20	20	72.2		16227	33.67	48.20		
			960											13		10120	13.64	53.00	13			16328	22.03	58.20		
			725											10		10120	10.27	56.00	10			16385	16.54	62.20		
			2900											35		8704	31.67	36.20	37			15958	61.31	36.60		
8	0	.	1450											18	82.3	10617	19.32	46.00	19	78.0		16164	31.05	50.20		
			960											12		10617	12.56	55.10	12			16263	20.32	60.40		
			725											9		10617	9.46	56.00	9			16317	15.34	62.20		
			2900											32		8354	27.63	38.3	31			16102	51.61	39.50		
9	0	.	1450											16	90.6	10120	16.73	48.70	16	93.4		16290	26.11	54.00		
			960											11		10120	10.88	56.00	10			16380	17.07	62.20		
			725											8		10120	8.19	56.00	8			16430	12.89	62.20		
			2900	28		4130	13.34	32.00	28			6370	19.62	43.00	28			9516	27.63	38.80	29			16043	47.61	41.20
1	0	0	1450	14	102.5	4130	6.67	32.00	14	102.8		6370	9.81	43.00	14	103.2		10617	15.41	50.60	14	100.9		16226	24.08	56.10
			960	9		4130	4.42	32.00	9			6370	6.49	43.00	9			10617	10.02	56.00	10			16313	15.74	62.20
			725	7		4130	3.34	32.00	7			6370	4.91	43.00	7			10617	7.54	56.00	7			16361	11.88	62.20
			2900	25		4130	12.00	32.00	25			6400	17.74	43.00	26			8801	23.76	41.40	25			16166	41.96	43.60
1	1	2	1450	12	113.9	4130	6.00	32.00	13	114.2		6400	8.87	43.00	13	110.9		10120	13.66	53.00	13	115.4		16337	21.20	59.20
			960	8		4130	3.97	32.00	8			6400	5.87	43.00	9			10120	8.88	56.00	8			16417	13.85	62.20
			725	6		4130	3.00	32.00	6			6400	4.44	43.00	7			10120	6.69	56.00	6			16463	10.46	62.20
			2900	21		4220	10.16	32.00	22			7250	17.80	43.00	23			10024	23.76	41.80	23			16105	38.70	45.40
1	2	5	1450	10	132.3	4220	5.08	32.00	11	129.5		7250	8.90	43.00	11	126.4		10617	12.58	55.10	12	124.6		16271	19.55	61.40
			960	7		4220	3.36	32.00	7			7250	5.89	43.00	8			10617	8.18	56.00	8			16349	12.77	62.20
			725	5		4220	2.54	32.00	6			7250	4.45	43.00	6			10617	6.16	56.00	6			16393	9.64	62.20
			2900	19.728		4220	9.14	32.00	20			7250	16.02	43.00	21			9664	20.56	44.40	21			16219	34.72	47.50
1	4	0	1450	9.864	147.0	4220	4.57	32.00	10	143.9		7250	8.01	43.00	10	140.8		10120	10.76	56.00	10	139.9		16375	17.53	62.20
			960	6.531		4220	3.03	32.00	7			7250	5.30	43.00	7			10120	7.00	56.00	7			16449	11.45	62.20
			725	4.932		4220	2.29	32.00	5			7250	4.01	43.00	5			10120	5.27	56.00	5			16490	8.64	62.20

SERIE F

NENNWERTE

DREIFACHE UNTERSETZUNG

Hinweis: Die Antriebsleistung Pm kann die Temperaturgrenze überschreiten. Siehe thermische Leistung auf Seite 114

Pm - Antriebsleistung (kW)
M2 - Abtriebsdrehmoment (Nm)
i - Genaue Untersetzung (:1)
N2 - Abtriebsdrehzahl (U/Min)
fra - Radialbelastung (kN)

Spalten- eintrag			Antriebs- drehzahl N1 (U/min)	F0931					F1031					F1131					F1231				
				N2 (U/min)	i (i)	M2 (Nm)	Pm (kW)	fra (kN)	N2 (U/min)	i (i)	M2 (Nm)	Pm (kW)	fra (kN)	N2 (U/min)	i (i)	M2 (Nm)	Pm (kW)	fra (kN)	N2 (U/min)	i (i)	M2 (Nm)	Pm (kW)	fra (kN)
6	7	8																					
			2900	18		4310	8.52	32.00	18		6400	12.44	43.00	18		10617	19.83	45.50	19		16156	32.03	49.50
1	6	0	1450	9	160.8	4310	4.26	32.00	9	162.9	6400	6.22	43.00	9	160.4	10617	9.91	56.00	10	151.1	16308	16.16	62.20
			960	5		4310	2.82	32.00	6		6400	4.12	43.00	6		10617	6.45	56.00	6		16379	10.56	62.20
			725	4		4310	2.13	32.00	4		6400	3.11	43.00	5		10617	4.85	56.00	5		16409	7.97	62.20
			2900	16		4310	7.70	32.00	15		6400	10.80	43.00	16		10120	17.02	48.40	16		16283	26.90	53.30
1	8	0	1450	8	177.5	4310	3.85	32.00	8	187.7	6400	5.40	43.00	8	178.1	10120	8.51	56.00	8	181.3	16421	13.56	62.20
			960	5		4310	2.55	32.00	5		6400	3.58	43.00	5		10120	5.53	56.00	5		16486	8.86	62.20
			725	4		4310	1.93	32.00	4		6400	2.70	43.00	4		10120	4.17	56.00	4		16523	6.68	62.20
			2900	13		4230	6.48	32.00	14		7250	11.24	43.00	14		10617	15.68	50.30	15		16219	24.81	55.40
2	0	0	1450	6	207.7	4230	3.24	32.00	7	205.2	7250	5.62	43.00	7	202.8	10617	7.84	56.00	7	195.8	16353	12.51	62.20
			960	4		4230	2.15	32.00	5		7250	3.72	43.00	5		10617	5.10	56.00	5		16416	8.17	62.20
			725	3		4230	1.62	32.00	4		7250	2.81	43.00	4		10617	3.84	56.00	4		16451	6.16	62.20
			2900	12		4230	5.86	32.00	12		7250	9.76	43.00	13		10120	13.44	53.30	13		16334	21.31	59.00
2	2	5	1450	6	229.3	4230	2.93	32.00	6	236.4	7250	4.88	43.00	6	225.5	10120	6.72	56.00	6	229.5	16459	10.74	62.20
			960	4		4230	1.94	32.00	4		7250	3.23	43.00	4		10120	4.37	56.00	4		16517	7.01	62.20
			725	3		4230	1.47	32.00	3		7250	2.44	43.00	3		10120	3.29	56.00	3		16549	5.28	62.20
			2900	11.876		4310	5.62	32.00	11		6400	8.00	43.00	11		10617	12.38	55.50	12		16289	19.65	61.30
2	5	0	1450	5.938	244.2	4310	2.81	32.00	6	259.9	6400	4.00	43.00	6	256.9	10617	6.19	56.00	6	247.9	16389	9.90	62.20
			960	3.931		4310	1.86	32.00	4		6400	2.65	43.00	4		10617	4.03	56.00	4		16445	6.46	62.20
			725	2.969		4310	1.41	32.00	3		6400	2.00	43.00	3		10617	3.03	56.00	3		16447	4.87	62.20
			2900	10		4310	5.00	32.00	11		6400	7.46	43.00	10		10120	10.93	56.00	10		16379	17.19	62.20
2	8	0	1450	5	274.6	4310	2.50	32.00	5	272.7	6400	3.73	43.00	5	277.3	10120	5.47	56.00	5	285.3	16489	8.65	62.20
			960	3		4310	1.66	32.00	4		6400	2.47	43.00	3		10120	3.55	56.00	3		16542	5.65	62.20
			725	2		4310	1.25	32.00	3		6400	1.87	43.00	3		10120	2.68	56.00	3		16560	4.25	62.20
			2900	9		4230	4.28	32.00	9		7250	7.22	43.00	9		10617	10.07	56.00	9		16311	15.85	62.20
3	1	5	1450	4	315.4	4230	2.14	32.00	5	319.8	7250	3.61	43.00	5	315.8	10617	5.03	56.00	5	308.2	16419	7.98	62.20
			960	3		4230	1.42	32.00	3		7250	2.39	43.00	3		10617	3.27	56.00	3		16470	5.20	62.20
			725	2		4230	1.07	32.00	2		7250	1.81	43.00	2		10617	2.46	56.00	2		16498	3.92	62.20
			2900	8		4230	3.80	32.00	8		7250	6.74	43.00										
3	6	0	1450	4	354.7	4230	1.90	32.00	4	343.6	7250	3.37	43.00										
			960	2		4230	1.26	32.00	3		7250	2.23	43.00										
			725	2		4230	0.95	32.00	2		7250	1.69	43.00										

SERIE F

NENNWERTE

VIERFACHE UNTERSETZUNG

Hinweis: Die Antriebsleistung Pm kann die Temperaturgrenze überschreiten. Siehe thermische Leistung auf Seite 114

Pm - Antriebsleistung (kW)
M2 - Abtriebsdrehmoment (Nm)
i - Genaue Untersetzung (:1)
N2 - Abtriebsdrehzahl (U/Min)
fra - Radialbelastung (kN)

Spalten- eintrag			Antriebs- drehzahl N1 (U/min)	F0342					F0442					F0542					F0642					
				N2	i	M2	Pm	fra	N2	i	M2	Pm	fra	N2	i	M2	Pm	fra	N2	i	M2	Pm	fra	
6	7	8	(U/min)	(U/min)	(i)	(Nm)	(kW)	(kN)	(U/min)	(i)	(Nm)	(kW)	(kN)	(U/min)	(i)	(Nm)	(kW)	(kN)	(U/min)	(i)	(Nm)	(kW)	(kN)	
			2900											9.22										
3	2	0	1450											4.61	314	651	0.66	9.2						
			960											3.05		651	0.33	9.2						
			720											2.29		651	0.22	9.2						
			2900											8.24										
3	6	0	1450											4.12	352	679	0.62	9.2						
			960											2.73		679	0.31	9.2						
			720											2.05		679	0.20	9.2						
			2900	7.07		375	0.29	7.1	7.07					7.02					7.18			838	0.66	14.0
4	0	0	1450	3.54	410	375	0.15	7.1	3.54	410	375	0.15	7.1	3.51	413	679	0.53	9.2	3.59	404	838	0.33	14.0	
			960	2.34		375	0.10	7.1	2.34		375	0.10	7.1	2.33		679	0.26	9.2	2.38		838	0.22	14.0	
			720	1.76		375	0.073	7.1	1.76		375	0.07	7.1	1.74		679	0.17	9.2	1.78		838	0.16	14.0	
			2900	6.36		375	0.26	7.1	6.36		375	0.26	7.1	6.53					6.52			838	0.60	14.0
4	5	0	1450	3.18	456	375	0.13	7.1	3.18	456	375	0.13	7.1	3.26	444	679	0.49	9.2	3.26	445	838	0.30	14.0	
			960	2.10		375	0.087	7.1	2.10		375	0.09	7.1	2.16		679	0.24	9.2	2.16		838	0.20	14.0	
			720	1.58		375	0.065	7.1	1.58		375	0.07	7.1	1.62		679	0.16	9.2	1.62		838	0.15	14.0	
			2900	5.77		375	0.24	7.1	5.77		375	0.24	7.1	5.93					5.82			881	0.57	14.0
5	0	0	1450	2.88	503	375	0.12	7.1	2.88	503	375	0.12	7.1	2.96	489	679	0.44	9.2	2.91	498	881	0.28	14.0	
			960	1.91		375	0.079	7.1	1.91		375	0.08	7.1	1.96		679	0.22	9.2	1.93		881	0.19	14.0	
			720	1.43		375	0.059	7.1	1.43		375	0.06	7.1	1.47		679	0.15	9.2	1.45		881	0.14	14.0	
			2900	5.02		393	0.22	7.1	5.02		393	0.22	7.1	5.15					5.08			893	0.50	14.0
5	6	0	1450	2.51	578	393	0.109	7.1	2.51	578	393	0.11	7.1	2.58	563	679	0.39	9.2	2.54	571	893	0.25	14.0	
			960	1.66		393	0.072	7.1	1.66		393	0.07	7.1	1.71		679	0.19	9.2	1.68		893	0.17	14.0	
			720	1.25		393	0.054	7.1	1.25		393	0.054	7.1	1.28		679	0.13	9.2	1.26		893	0.12	14.0	
			2900	4.55		393	0.20	7.1	4.55		393	0.20	7.1	4.74					4.61			893	0.45	14.0
6	3	0	1450	2.28	637	393	0.099	7.1	2.28	637	393	0.10	7.1	2.37	612	679	0.35	9.2	2.31	629	893	0.23	14.0	
			960	1.51		393	0.065	7.1	1.51		393	0.07	7.1	1.57		679	0.18	9.2	1.53		893	0.15	14.0	
			720	1.13		393	0.049	7.1	1.13		393	0.049	7.1	1.18		679	0.10	9.2	1.14		893	0.11	14.0	
			2900	4.14		393	0.18	7.1	4.14		393	0.18	7.1	4.18					4.01			893	0.39	14.0
7	0	0	1450	2.07	701	393	0.090	7.1	2.07	701	393	0.09	7.1	2.09	694	679	0.31	9.2	2.00	724	893	0.20	14.0	
			960	1.37		393	0.059	7.1	1.37		393	0.059	7.1	1.38		679	0.16	9.2	1.33		893	0.13	14.0	
			720	1.03		393	0.044	7.1	1.03		393	0.044	7.1	1.04		679	0.10	9.2	1.04		893	0.10	14.0	
			2900	3.53		393	0.15	7.1	3.53		393	0.15	7.1	3.46					3.69			893	0.36	14.0
8	0	0	1450	1.77	821	393	0.076	7.1	1.77	821	393	0.08	7.1	1.73	837	679	0.26	9.2	1.84	787	893	0.18	14.0	
			960	1.17		393	0.051	7.1	1.17		393	0.051	7.1	1.15		679	0.18	9.2	1.22		893	0.12	14.0	
			720	0.88		393	0.038	7.1	0.88		393	0.038	7.1	0.86		679	0.13	9.2	0.92		893	0.09	14.0	
			2900	3.17		392	0.14	7.1	3.17		392	0.14	7.1	3.11					3.25			907	0.32	14.0
9	0	0	1450	1.58	915	392	0.068	7.1	1.58	915	392	0.07	7.1	1.56	932	675	0.23	9.2	1.62	892	907	0.16	14.0	
			960	1.05		392	0.045	7.1	1.05		392	0.045	7.1	1.03		675	0.12	9.2	1.08		907	0.11	14.0	
			720	0.79		392	0.034	7.1	0.79		392	0.034	7.1	0.77		675	0.08	9.2	0.81		907	0.08	14.0	

SERIE F

NENNWERTE

VIERFACHE UNTERSETZUNG

Hinweis: Die Antriebsleistung Pm kann die Temperaturgrenze überschreiten. Siehe thermische Leistung auf Seite 114

Pm - Antriebsleistung (kW)
M2 - Abtriebsdrehmoment (Nm)
i - Genaue Untersetzung (:1)
N2 - Abtriebsdrehzahl (U/Min)
fra - Radialbelastung (kN)

Spalten- eintrag			Antriebs- drehzahl N1 (U/min)	F0342					F0442					F0542					F0642				
				N2 (U/min)	i (i)	M2 (Nm)	Pm (kW)	fra (kN)	N2 (U/min)	i (i)	M2 (Nm)	Pm (kW)	fra (kN)	N2 (U/min)	i (i)	M2 (Nm)	Pm (kW)	fra (kN)	N2 (U/min)	i (i)	M2 (Nm)	Pm (kW)	fra (kN)
6	7	8																					
			2900	2.91		402	0.13	7.1	2.91		402	0.13	7.1	2.83		679	0.21	9.2	2.95		907	0.30	11.30
1	0	C	1450	1.45	998	402	0.064	7.1	1.45	998	402	0.06	7.1	1.41	1026	679	0.11	9.2	1.48	983	907	0.15	11.30
			960	0.96		402	0.043	7.1	0.96		402	0.043	7.1	0.94		679	0.07	9.2	0.98		907	0.10	11.30
			720	0.72		402	0.032	7.1	0.72		402	0.032	7.1	0.70		679	0.053	9.2	0.73		907	0.07	11.30
			2900	2.64		402	0.12	7.1	2.64		402	0.12	7.1	2.53		679	0.19	9.2	2.57		907	0.26	11.30
1	1	C	1450	1.32	1098	402	0.059	7.1	1.32	1098	402	0.06	7.1	1.26	1148	679	0.09	9.2	1.28	1130	907	0.13	11.30
			960	0.87		402	0.039	7.1	0.87		402	0.039	7.1	0.84		679	0.063	9.2	0.85		907	0.08	11.30
			720	0.66		402	0.029	7.1	0.66		402	0.029	7.1	0.63		679	0.047	9.2	0.64		907	0.064	11.30
			2900	2.34		402	0.104	7.1	2.34		402	0.10	7.1	2.46		679	0.18	9.2	2.34		907	0.23	11.30
1	2	C	1450	1.17	1237	402	0.052	7.1	1.17	1237	402	0.052	7.1	1.23	1180	679	0.09	9.2	1.17	1238	907	0.12	11.30
			960	0.78		402	0.034	7.1	0.78		402	0.034	7.1	0.81		679	0.061	9.2	0.78		907	0.08	11.30
			720	0.58		402	0.026	7.1	0.58		402	0.026	7.1	0.61		679	0.046	9.2	0.58		907	0.058	11.30
			2900	2.00		402	0.089	7.1	2.00		402	0.09	7.1	2.11		679	0.16	9.2	2.16		907	0.22	11.30
1	4	C	1450	1.00	1449	402	0.044	7.1	1.00	1449	402	0.044	7.1	1.05	1377	679	0.08	9.2	1.08	1346	907	0.11	11.30
			960	0.66		402	0.029	7.1	0.66		402	0.029	7.1	0.70		679	0.052	9.2	0.71		907	0.071	11.30
			720	0.50		402	0.022	7.1	0.50		402	0.022	7.1	0.52		679	0.039	9.2	0.54		907	0.053	11.30
			2900	1.88		402	0.083	7.1	1.88		402	0.08	7.1	1.87		679	0.14	9.2	1.80		907	0.18	11.30
1	6	C	1450	0.94	1543	402	0.042	7.1	0.94	1543	402	0.042	7.1	0.93	1552	679	0.07	9.2	0.90	1615	907	0.09	11.30
			960	0.62		402	0.028	7.1	0.62		402	0.028	7.1	0.62		679	0.046	9.2	0.59		907	0.059	11.30
			720	0.47		402	0.021	7.1	0.47		402	0.021	7.1	0.46		679	0.035	9.2	0.45		907	0.045	11.30
			2900	1.61		402	0.071	7.1	1.61		402	0.07	7.1	1.57		675	0.12	9.2	1.64		907	0.16	11.30
1	8	C	1450	0.81	1799	402	0.036	7.1	0.81	1799	402	0.036	7.1	0.78	1848	675	0.058	9.2	0.82	1770	907	0.08	11.30
			960	0.53		402	0.024	7.1	0.53		402	0.024	7.1	0.52		675	0.039	9.2	0.54		907	0.054	11.30
			720	0.40		402	0.018	7.1	0.40		402	0.018	7.1	0.39		675	0.029	9.2	0.41		907	0.041	11.30
			2900	1.43		402	0.063	7.1	1.43		402	0.06	7.1	1.39		675	0.10	9.2	1.45		907	0.15	11.30
2	0	C	1450	0.72	2027	402	0.032	7.1	0.72	2027	402	0.032	7.1	0.70	2082	675	0.052	9.2	0.73	1995	907	0.07	11.30
			960	0.47		402	0.021	7.1	0.47		402	0.021	7.1	0.46		675	0.034	9.2	0.48		907	0.048	11.30
			720	0.36		402	0.016	7.1	0.36		402	0.016	7.1	0.35		675	0.026	9.2	0.36		907	0.036	11.30
			2900	1.29		402	0.057	7.1	1.29		402	0.057	7.1	1.29		675	0.10	9.2	1.33		907	0.13	11.30
2	2	C	1450	0.64	2252	402	0.029	7.1	0.64	2252	402	0.029	7.1	0.65	2242	675	0.048	9.2	0.66	2184	907	0.066	11.30
			960	0.43		402	0.019	7.1	0.43		402	0.019	7.1	0.43		675	0.032	9.2	0.44		907	0.044	11.30
			720	0.32		402	0.014	7.1	0.32		402	0.014	7.1	0.32		675	0.024	9.2	0.33		907	0.033	11.30
			2900	1.20		402	0.053	7.1	1.20		402	0.053	7.1	1.20		675	0.09	9.2	1.14		907	0.11	11.30
2	5	C	1450	0.60	2407	402	0.027	7.1	0.60	2407	402	0.027	7.1	0.60	2421	675	0.045	9.2	0.57	2539	907	0.057	11.30
			960	0.40		402	0.018	7.1	0.40		402	0.018	7.1	0.40		675	0.030	9.2	0.38		907	0.038	11.30
			720	0.30		402	0.013	7.1	0.30		402	0.013	7.1	0.30		675	0.022	9.2	0.28		907	0.028	11.30
			2900	1.05		402	0.047	7.1	1.05		402	0.047	7.1	1.06		675	0.08	9.2	1.01		907	0.10	11.30
2	8	C	1450	0.53	2759	402	0.023	7.1	0.53	2759	402	0.023	7.1	0.53	2747	675	0.039	9.2	0.50	2882	907	0.050	11.30
			960	0.35		402	0.015	7.1	0.35		402	0.015	7.1	0.35		675	0.026	9.2	0.33		907	0.033	11.30
			720	0.26		402	0.012	7.1	0.26		402	0.012	7.1	0.26		675	0.019	9.2	0.25		907	0.025	11.30

SERIE F

NENNWERTE

VIERFACHE UNTERSETZUNG

Hinweis: Die Antriebsleistung Pm kann die Temperaturgrenze überschreiten. Siehe thermische Leistung auf Seite 114

Pm - Antriebsleistung (kW)
M2 - Abtriebsdrehmoment (Nm)
i - Genaue Untersetzung (:1)
N2 - Abtriebsdrehzahl (U/Min)
fra - Radialbelastung (kN)

Spalten- eintrag			Antriebs- drehzahl N1 (U/min)	F0342					F0442					F0542					F0642				
				N2 (U/min)	i (i)	M2 (Nm)	Pm (kW)	fra (kN)	N2 (U/min)	i (i)	M2 (Nm)	Pm (kW)	fra (kN)	N2 (U/min)	i (i)	M2 (Nm)	Pm (kW)	fra (kN)	N2 (U/min)	i (i)	M2 (Nm)	Pm (kW)	fra (kN)
6	7	8																					
			2900	0.92		377	0.038	7.1	0.92		377	0.038	7.1	0.93		675	0.07	9.2	0.93		869	0.09	11.30
3	2	C	1450	0.46	3153	377	0.019	7.1	0.41	3578	377	0.019	7.1	0.46	3123	675	0.035	9.2	0.47	3112	869	0.045	11.30
			960	0.30		377	0.013	7.1	0.27		377	0.013	7.1	0.31		675	0.023	9.2	0.31		869	0.030	11.30
			720	0.23		377	0.009	7.1	0.20		377	0.009	7.1	0.23		675	0.017	9.2	0.23		869	0.022	11.30
			2900	0.81		339	0.030	7.1	0.81		339	0.030	7.1	0.83		512	0.047	9.2	0.82		869	0.08	11.30
3	6	C	1450	0.41	3578	339	0.015	7.1	0.41	3578	339	0.015	7.1	0.42	3481	512	0.024	9.2	0.41	3532	869	0.039	11.30
			960	0.27		339	0.010	7.1	0.27		339	0.010	7.1	0.28		512	0.016	9.2	0.27		869	0.026	11.30
			720	0.20		339	0.008	7.1	0.20		339	0.008	7.1	0.21		512	0.012	9.2	0.20		869	0.020	11.30
			2900	0.71		339	0.026	7.1	0.71		339	0.026	7.1	0.74		365	0.030	9.2	0.74		660	0.05	11.30
4	0	C	1450	0.35	4102	339	0.013	7.1	0.35	4102	339	0.013	7.1	0.37	3904	365	0.015	9.2	0.37	3937	660	0.027	11.30
			960	0.23		339	0.009	7.1	0.23		339	0.009	7.1	0.25		365	0.010	9.2	0.24		660	0.018	11.30
			720	0.18		339	0.007	7.1	0.18		339	0.007	7.1	0.18		365	0.007	9.2	0.18		660	0.013	11.30
			2900	0.62		302	0.021	7.1	0.62		302	0.021	7.1						0.66		470	0.034	11.30
4	5	C	1450	0.31	4663	302	0.010	7.1	0.31	4663	302	0.010	7.1						0.33	4415	470	0.017	11.30
			960	0.21		302	0.007	7.1	0.21		302	0.007	7.1						0.22		470	0.011	11.30
			720	0.15		302	0.005	7.1	0.15		302	0.005	7.1						0.16		470	0.008	11.30
			2900	0.55		302	0.018	7.1	0.55		302	0.018	7.1						0.58		470	0.030	11.30
5	0	C	1450	0.27	5299	302	0.009	7.1	0.27	5299	302	0.009	7.1						0.29	5019	470	0.015	11.30
			960	0.18		302	0.006	7.1	0.18		302	0.006	7.1						0.19		470	0.010	11.30
			720	0.14		302	0.005	7.1	0.14		302	0.005	7.1						0.14		470	0.007	11.30
			2900																				
5	6	C	1450																				
			960																				
			720																				

SERIE F

NENNWERTE

VIERFACHE UNTERSETZUNG

Hinweis: Die Antriebsleistung Pm kann die Temperaturgrenze überschreiten. Siehe thermische Leistung auf Seite 114

Pm - Antriebsleistung (kW)
M2 - Abtriebsdrehmoment (Nm)
i - Genaue Untersetzung (:1)
N2 - Abtriebsdrehzahl (U/Min)
fra - Radialbelastung (kN)

Spalten- eintrag			Antriebs- drehzahl N1 (U/min)	F0742					F0842					F0941					F1041				
				N2 (U/min)	i (i)	M2 (Nm)	Pm (kW)	fra (kN)	N2 (U/min)	i (i)	M2 (Nm)	Pm (kW)	fra (kN)	N2 (U/min)	i (i)	M2 (Nm)	Pm (kW)	fra (kN)	N2 (U/min)	i (i)	M2 (Nm)	Pm (kW)	fra (kN)
6	7	8																					
			2900																				
3	2	0	1450																				
			960																				
			720																				
			2900																				
3	6	0	1450																				
			960																				
			720																				
			2900	7.18		1590	1.26	17.0	7.33			2700	2.18	19.70	7.33			4230	3.42	32.90	7.24		
4	0	0	1450	3.59	404	1590	0.63	17.0	3.66	396	2700	1.09	19.70	3.66	396	4230	1.71	32.90	3.62	401	7250	5.78	43.30
			960	2.38		1590	0.42	17.0	2.43		2700	0.72	19.70	2.43		4230	1.13	32.90	2.40		7250	1.91	43.30
			720	1.78		1590	0.31	17.0	1.82		2700	0.54	19.70	1.82		4230	0.85	32.90	1.80		7250	1.44	43.30
			2900	6.25		1720	1.18	17.0	6.30			2700	1.87	19.70	6.30			4230	2.94	32.90	6.51		
4	5	0	1450	3.12	464	1720	0.59	17.0	3.15	460	2700	0.94	19.70	3.15	460	4230	1.47	32.90	3.26	445	7250	5.20	43.30
			960	2.07		1720	0.39	17.0	2.09		2700	0.62	19.70	2.09		4230	0.97	32.90	2.16		7250	1.72	43.30
			720	1.55		1720	0.29	17.0	1.56		2700	0.47	19.70	1.56		4230	0.73	32.90	1.62		7250	1.29	43.30
			2900	5.43		1720	1.03	17.0	5.92			2770	1.81	19.70	5.68			4230	2.65	32.90	5.92		
5	0	0	1450	2.71	534	1720	0.51	17.0	2.96	490	2770	0.90	19.70	2.84	511	4230	1.32	32.90	2.96	490	7250	4.73	43.30
			960	1.80		1720	0.34	17.0	1.96		2770	0.60	19.70	1.88		4230	0.88	32.90	1.96		7250	1.57	43.30
			720	1.35		1720	0.26	17.0	1.47		2770	0.45	19.70	1.41		4230	0.66	32.90	1.47		7250	1.17	43.30
			2900	4.99		1720	0.95	17.0	5.09			2770	1.55	19.70	4.88			4230	2.28	32.90	5.15		
5	6	0	1450	2.50	581	1720	0.47	17.0	2.54	570	2770	0.78	19.70	2.44	594	4230	1.14	32.90	2.58	563	7250	4.12	43.30
			960	1.65		1720	0.31	17.0	1.68		2770	0.51	19.70	1.62		4230	0.75	32.90	1.71		7250	2.06	43.30
			720	1.24		1720	0.24	17.0	1.26		2770	0.39	19.70	1.21		4230	0.56	32.90	1.28		7250	1.36	43.30
			2900	4.40		1860	0.90	17.0	4.55			2770	1.39	19.70	4.36			4230	2.03	32.90	4.54		
6	3	0	1450	2.20	658	1860	0.45	17.0	2.27	638	2770	0.69	19.70	2.18	665	4230	1.02	32.90	2.27	638	7250	3.63	43.30
			960	1.46		1860	0.30	17.0	1.51		2770	0.46	19.70	1.44		4230	0.67	32.90	1.50		7250	1.82	43.30
			720	1.09		1860	0.22	17.0	1.13		2770	0.34	19.70	1.08		4230	0.50	32.90	1.13		7250	1.20	43.30
			2900	3.99		1890	0.83	17.0	4.27			2770	1.30	19.70	4.09			4230	1.91	32.90	4.12		
7	0	0	1450	2.00	726	1890	0.42	17.0	2.13	680	2770	0.65	19.70	2.05	709	4230	0.95	32.90	2.06	704	7250	3.29	43.30
			960	1.32		1890	0.28	17.0	1.41		2770	0.43	19.70	1.35		4230	0.63	32.90	1.36		7250	1.65	43.30
			720	0.99		1890	0.21	17.0	1.06		2770	0.32	19.70	1.02		4230	0.47	32.90	1.02		7250	1.09	43.30
			2900	3.49		1890	0.73	17.0	3.60			2770	1.10	19.70	3.45			4230	1.61	32.90	3.60		
8	0	0	1450	1.74	832	1890	0.36	17.0	1.80	806	2770	0.55	19.70	1.73	840	4230	0.80	32.90	1.80	806	7250	2.87	43.30
			960	1.15		1890	0.24	17.0	1.19		2770	0.36	19.70	1.14		4230	0.53	32.90	1.19		7250	1.44	43.30
			720	0.87		1890	0.18	17.0	0.89		2770	0.27	19.70	0.86		4230	0.40	32.90	0.89		7250	0.95	43.30
			2900	3.07		1890	0.64	17.0	3.19			3200	1.12	19.70	3.13			4230	1.46	32.90	3.14		
9	0	0	1450	1.54	944	1890	0.32	17.0	1.59	910	3200	0.56	19.70	1.56	927	4230	0.73	32.90	1.57	925	7250	2.51	43.30
			960	1.02		1890	0.21	17.0	1.06		3200	0.37	19.70	1.04		4230	0.48	32.90	1.04		7250	1.25	43.30
			720	0.76		1890	0.16	17.0	0.79		3200	0.28	19.70	0.78		4230	0.36	32.90	0.78		7250	0.83	43.30

SERIE F

NENNWERTE

VIERFACHE UNTERSETZUNG

Hinweis: Die Antriebsleistung Pm kann die Temperaturgrenze überschreiten. Siehe thermische Leistung auf Seite 114

Pm - Antriebsleistung (kW)
M2 - Abtriebsdrehmoment (Nm)
i - Genaue Untersetzung (:1)
N2 - Abtriebsdrehzahl (U/Min)
fra - Radialbelastung (kN)

Spalten- eintrag			Antriebs- drehzahl N1 (U/min)	F0742					F0842					F0941					F1041				
				N2 (U/min)	i (i)	M2 (Nm)	Pm (kW)	fra (kN)	N2 (U/min)	i (i)	M2 (Nm)	Pm (kW)	fra (kN)	N2 (U/min)	i (i)	M2 (Nm)	Pm (kW)	fra (kN)	N2 (U/min)	i (i)	M2 (Nm)	Pm (kW)	fra (kN)
6	7	8																					
			2900	2.79		1890	0.58	17.0	2.85		3200	1.01	19.70	2.80		4230	1.30	32.90	2.77		7250	2.21	43.30
1	0	C	1450	1.39	1040	1890	0.29	17.0	1.42	1018	3200	0.50	19.70	1.40	1037	4230	0.65	32.90	1.38	1049	7250	1.10	43.30
			960	0.92		1890	0.19	17.0	0.94		3200	0.33	19.70	0.93		4230	0.43	32.90	0.92		7250	0.73	43.30
			720	0.69		1890	0.14	17.0	0.71		3200	0.25	19.70	0.69		4230	0.32	32.90	0.69		7250	0.55	43.30
			2900	2.66		1890	0.55	17.0	2.67		3200	0.94	19.70	2.62		4230	1.22	32.90	2.51		7250	2.00	43.30
1	1	C	1450	1.33	1090	1890	0.28	17.0	1.34	1085	3200	0.47	19.70	1.31	1105	4230	0.61	32.90	1.25	1157	7250	1.00	43.30
			960	0.88		1890	0.18	17.0	0.89		3200	0.31	19.70	0.87		4230	0.41	32.90	0.83		7250	0.66	43.30
			720	0.66		1890	0.14	17.0	0.66		3200	0.23	19.70	0.65		4230	0.30	32.90	0.62		7250	0.50	43.30
			2900	2.42		1890	0.51	17.0	2.43		3200	0.86	19.70	2.46		4230	1.15	32.90	2.19		7250	1.75	43.30
1	2	C	1450	1.21	1196	1890	0.25	17.0	1.22	1191	3200	0.43	19.70	1.23	1177	4230	0.57	32.90	1.09	1325	7250	0.87	43.30
			960	0.80		1890	0.17	17.0	0.81		3200	0.28	19.70	0.82		4230	0.38	32.90	0.72		7250	0.58	43.30
			720	0.60		1890	0.13	17.0	0.60		3200	0.21	19.70	0.61		4230	0.29	32.90	0.54		7250	0.43	43.30
			2900	2.15		1890	0.45	17.0	2.05		3200	0.72	19.70	2.08		4230	0.97	32.90	1.94		7250	1.55	43.30
1	4	C	1450	1.07	1350	1890	0.22	17.0	1.03	1412	3200	0.36	19.70	1.04	1395	4230	0.48	32.90	0.97	1498	7250	0.77	43.30
			960	0.71		1890	0.15	17.0	0.68		3200	0.24	19.70	0.69		4230	0.32	32.90	0.64		7250	0.51	43.30
			720	0.53		1890	0.11	17.0	0.51		3200	0.18	19.70	0.52		4230	0.24	32.90	0.48		7250	0.38	43.30
			2900	1.85		1890	0.38	17.0	1.82		3200	0.64	19.70	1.91		4230	0.89	32.90	1.85		7250	1.48	43.30
1	6	C	1450	0.92	1571	1890	0.19	17.0	0.91	1594	3200	0.32	19.70	0.95	1520	4230	0.44	32.90	0.93	1564	7250	0.74	43.30
			960	0.61		1890	0.13	17.0	0.60		3200	0.21	19.70	0.63		4230	0.29	32.90	0.61		7250	0.49	43.30
			720	0.46		1890	0.10	17.0	0.45		3200	0.16	19.70	0.47		4230	0.22	32.90	0.46		7250	0.37	43.30
			2900	1.64		1890	0.34	17.0	1.53		3200	0.54	19.70	1.61		4230	0.75	32.90	1.62		7250	1.29	43.30
1	8	C	1450	0.82	1770	1890	0.17	17.0	0.77	1890	3200	0.27	19.70	0.80	1802	4230	0.38	32.90	0.81	1792	7250	0.65	43.30
			960	0.54		1890	0.11	17.0	0.51		3200	0.18	19.70	0.53		4230	0.25	32.90	0.54		7250	0.43	43.30
			720	0.41		1890	0.08	17.0	0.38		3200	0.13	19.70	0.40		4230	0.19	32.90	0.40		7250	0.32	43.30
			2900	1.41		1890	0.29	17.0	1.44		3200	0.51	19.70	1.51		4230	0.70	32.90	1.43		7250	1.14	43.30
2	0	C	1450	0.71	2052	1890	0.15	17.0	0.72	2017	3200	0.25	19.70	0.75	1924	4230	0.35	32.90	0.72	2026	7250	0.57	43.30
			960	0.47		1890	0.10	17.0	0.48		3200	0.17	19.70	0.50		4230	0.23	32.90	0.47		7250	0.38	43.30
			720	0.35		1890	0.07	17.0	0.36		3200	0.13	19.70	0.37		4230	0.17	32.90	0.36		7250	0.28	43.30
			2900	1.25		1890	0.26	17.0	1.26		3200	0.45	19.70	1.33		4230	0.62	32.90	1.23		7250	0.99	43.30
2	2	C	1450	0.63	2312	1890	0.13	17.0	0.63	2293	3200	0.22	19.70	0.67	2180	4230	0.31	32.90	0.62	2349	7250	0.49	43.30
			960	0.42		1890	0.09	17.0	0.42		3200	0.15	19.70	0.44		4230	0.21	32.90	0.41		7250	0.33	43.30
			720	0.31		1890	0.065	17.0	0.31		3200	0.11	19.70	0.33		4230	0.15	32.90	0.31		7250	0.24	43.30
			2900	1.18		1890	0.25	17.0	1.16		3200	0.41	19.70	1.21		4230	0.57	32.90	1.15		7050	0.89	43.30
2	5	C	1450	0.59	2454	1890	0.12	17.0	0.58	2503	3200	0.20	19.70	0.61	2387	4230	0.28	32.90	0.57	2523	7050	0.45	43.30
			960	0.39		1890	0.08	17.0	0.38		3200	0.14	19.70	0.40		4230	0.19	32.90	0.38		7050	0.30	43.30
			720	0.29		1890	0.061	17.0	0.29		3200	0.10	19.70	0.30		4230	0.14	32.90	0.29		7050	0.22	43.30
			2900	1.04		1890	0.22	17.0	1.07		3200	0.38	19.70	1.03		4230	0.48	32.90	1.04		7250	0.83	43.30
2	8	C	1450	0.52	2785	1890	0.11	17.0	0.54	2703	3200	0.19	19.70	0.52	2815	4230	0.24	32.90	0.52	2801	7250	0.41	43.30
			960	0.34		1890	0.072	17.0	0.36		3200	0.13	19.70	0.34		4230	0.16	32.90	0.34		7250	0.27	43.30
			720	0.26		1890	0.054	17.0	0.27		3200	0.09	19.70	0.26		4230	0.12	32.90	0.26		7250	0.21	43.30

SERIE F

NENNWERTE

VIERFACHE UNTERSETZUNG

Hinweis: Die Antriebsleistung Pm kann die Temperaturgrenze überschreiten. Siehe thermische Leistung auf Seite 114

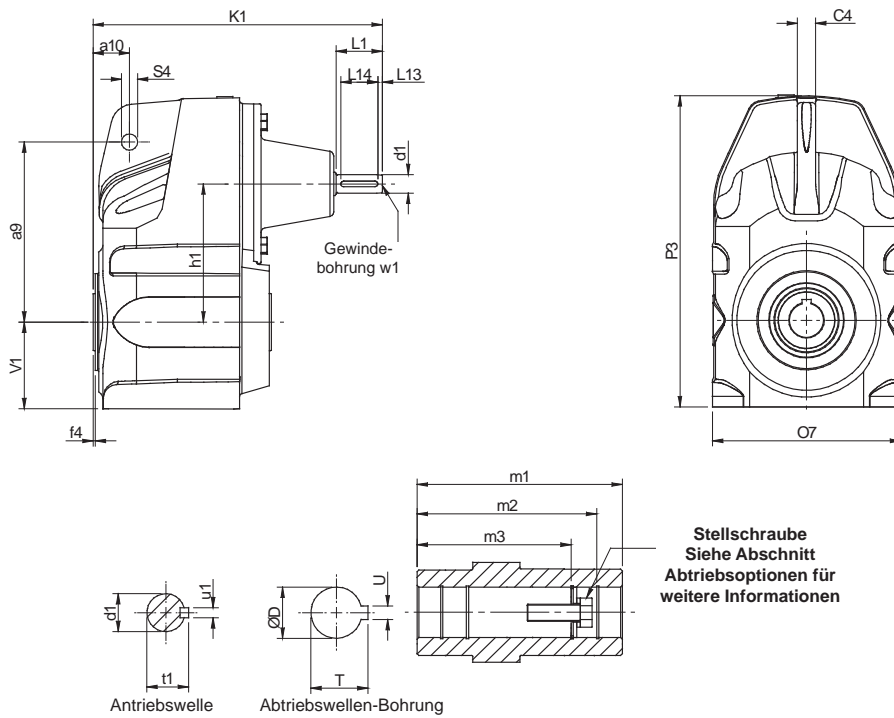
Pm - Antriebsleistung (kW)
M2 - Abtriebsdrehmoment (Nm)
i - Genaue Untersetzung (:1)
N2 - Abtriebsdrehzahl (U/Min)
fra - Radialbelastung (kN)

Spalten- eintrag			Antriebs- drehzahl N1 (U/min)	F0742					F0842					F0941					F1041				
				N2 (U/min)	i (i)	M2 (Nm)	Pm (kW)	fra (kN)	N2 (U/min)	i (i)	M2 (Nm)	Pm (kW)	fra (kN)	N2 (U/min)	i (i)	M2 (Nm)	Pm (kW)	fra (kN)	N2 (U/min)	i (i)	M2 (Nm)	Pm (kW)	fra (kN)
6	7	8																					
			2900	0.90		1650	0.16	17.0	0.90		3200	0.32	19.70	0.94		4230	0.44	32.90	0.95		7250	0.76	43.30
3	2	C	1450	0.45	3225	1650	0.08	17.0	0.45	3232	3200	0.16	19.70	0.47	3082	4230	0.22	32.90	0.47	3068	7250	0.38	43.30
			960	0.30		1650	0.054	17.0	0.30		3200	0.10	19.70	0.31		4230	0.15	32.90	0.31		7250	0.25	43.30
			720	0.22		1650	0.041	17.0	0.22		3200	0.08	19.70	0.23		4230	0.11	32.90	0.23		7250	0.19	43.30
			2900	0.79		1650	0.14	17.0	0.80		3200	0.28	19.70	0.79		4230	0.37	32.90	0.79		7250	0.63	43.30
3	6	C	1450	0.40	3660	1650	0.07	17.0	0.40	3628	3200	0.14	19.70	0.40	3656	4230	0.18	32.90	0.39	3681	7250	0.31	43.30
			960	0.26		1650	0.048	17.0	0.26		3200	0.09	19.70	0.26		4230	0.12	32.90	0.26		7250	0.21	43.30
			720	0.20		1650	0.036	17.0	0.20		3200	0.070	19.70	0.20		4230	0.092	32.90	0.20		7250	0.16	43.30
			2900	0.70		1650	0.13	17.0	0.73		3200	0.26	19.70	0.77		4230	0.36	32.90	0.68		7250	0.55	43.30
4	0	C	1450	0.35	4161	1650	0.06	17.0	0.37	3961	3200	0.13	19.70	0.38	3777	4230	0.18	32.90	0.34	4235	7250	0.27	43.30
			960	0.23		1650	0.042	17.0	0.24		3200	0.09	19.70	0.25		4230	0.12	32.90	0.23		7250	0.18	43.30
			720	0.17		1650	0.031	17.0	0.18		3200	0.064	19.70	0.19		4230	0.089	32.90	0.17		7250	0.14	43.30
			2900	0.62		1290	0.09	17.0	0.66		3200	0.23	19.70	0.69		4230	0.32	32.90	0.64		7050	0.50	43.30
4	5	C	1450	0.31	4679	1290	0.044	17.0	0.33	4415	3200	0.12	19.70	0.34	4210	4230	0.16	32.90	0.32	4550	7050	0.25	43.30
			960	0.21		1290	0.029	17.0	0.22		3200	0.08	19.70	0.23		4230	0.11	32.90	0.21		7050	0.16	43.30
			720	0.15		1290	0.022	17.0	0.16		3200	0.058	19.70	0.17		4230	0.080	32.90	0.16		7050	0.12	43.30
			2900	0.55		1100	0.07	17.0	0.59		3200	0.21	19.70	0.61		4230	0.29	32.90	0.62		7250	0.49	43.30
5	0	C	1450	0.27	5319	1100	0.033	17.0	0.29	4952	3200	0.10	19.70	0.31	4722	4230	0.14	32.90	0.31	4706	7250	0.25	43.30
			960	0.18		1100	0.022	17.0	0.19		3200	0.068	19.70	0.20		4230	0.095	32.90	0.20		7250	0.16	43.30
			720	0.14		1100	0.016	17.0	0.15		3200	0.051	19.70	0.15		4230	0.071	32.90	0.15		7250	0.12	43.30
			2900						0.51		2940	0.16	19.70	0.55		4220	0.25	32.90	0.57		7050	0.45	43.30
5	6	C	1450						0.25	5702	2940	0.08	19.70	0.27	5310	4220	0.13	32.90	0.29	5056	7050	0.22	43.30
			960						0.17		2940	0.055	19.70	0.18		4220	0.084	32.90	0.19		7050	0.15	43.30
			720						0.13		2940	0.041	19.70	0.14		4220	0.063	32.90	0.14		7050	0.11	43.30

SERIE F

ABMESSUNGEN

REDUZIERGETRIEBE



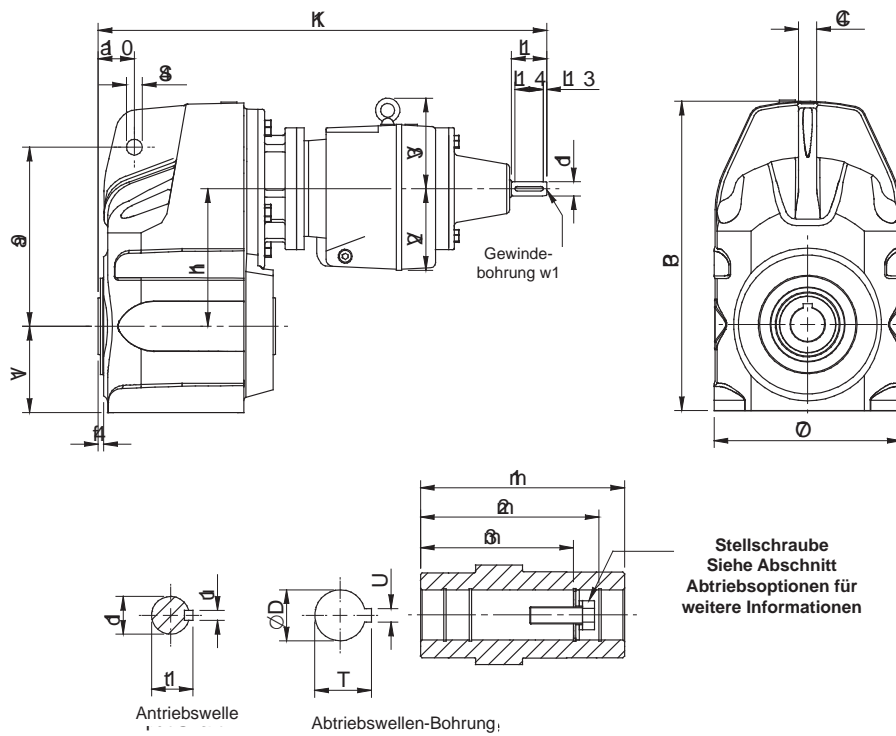
GETRIEBE-GRÖSSE	a9	a10	C4	f4	h1	K1	O7	P3	S4	V1
F0222	140	25	15	5	96	231	150	224	15	59
F0232						246				
F0322	158	32	16	5	121	252	171	273	15	76
F0332						265				
F0422	170	32	16	5	121	252	171	273	15	76
F0432						265				
F0522	198	41	16	5	144	288	206	318	15	80
F0532						296				
F0622	218	41	16	6	165	299	231	365	15	101
F0632						307				
F0722	278	50	20	7	200	337	282	442	24	127
F0732						349				
F0822	346	62	26	3	243	418	346	536	24	156
F0832						403				
F0921	395	70	30	5	274	491	400	612	27	175
F0931						493				
F1021	485	88	36	5.5	332	576	470	748	27	216
F1031						578				

GETRIEBE-GRÖSSE	Antriebswelle							Abtriebswelle					
	d1	L1	L13	L14	t1	u1	w1	D	m1	m2	m3	T	U
F0222	16 k6	40	4	32	18	5	M5X12	25	117.5	105	89	29	8
F0232	16 k6	40	4	32	18	5	M5X12						
F0322	16 k6	40	4	32	18	5	M5X12	30	156.5	122	105	33.5	8
F0332	16 k6	40	4	32	18	5	M5X12						
F0422	16 k6	40	4	32	18	5	M5X12	35	156.5	132	122	38.5	10
F0432	16 k6	40	4	32	18	5	M5X12						
F0522	19 k6	40	4	32	21.5	6	M6X16	40	179	174	142	43.5	12
F0532	16 k6	40	4	32	18	5	M5X12						
F0622	19 k6	40	4	32	21.5	6	M6X16	40	205	174	156	43.5	12
F0632	16 k6	40	4	32	18	5	M5X12						
F0722	24 k6	50	5	40	27	8	M8X19	50	233.5	198	183	54	14
F0732	19 k6	40	4	32	21.5	6	M6X16						
F0822	28 k6	60	5	50	31	8	M10X22	60	270	230	210	64.6	18
F0832	24 k6	50	5	40	27	8	M8X19						
F0921	38 k6	80	5	70	41	10	M12X28	70	330	270	-	75	20
F0931	28 k6	60	5	50	31	8	M10X22						
F1021	42 k6	110	10	70	45	12	M16X36	80	370	313	-	85.5	22
F1031	38 k6	80	5	70	41	10	M12X28						

SERIE F

ABMESSUNGEN

REDUZIERGETRIEBE VIERFACH



GETRIEBEGRÖSSE	a9	a10	C4	f4	h1	K1	O7	P3	S4	V1	V2	V3
F0342	158	32	16	5	121	438	171	273	15	76	76	74
F0442	170	32	16	5	121	438	171	273	15	76	76	74
F0542	198	41	16	5	144	490	206	318	15	80	91	90
F0642	218	41	16	6	165	501	231	365	15	101	91	90
F0742	278	50	20	7	200	536	282	442	24	127	91	90
F0842	346	62	26	3	243	614	346	536	24	156	115	93
F0941	395	70	30	5	274	663	400	612	27	175	115	93
F1041	485	88	36	5.5	332	750	470	748	27	216	140	155

GETRIEBEGRÖSSE	Antriebswelle							Abtriebswelle					
	d1	L1	L13	L14	t1	u1	w1	D	m1	m2	m3	T	U
F0342	16 k6	40	4	32	18	5	M5X12	30	156.5	122	105	33.5	8
F0442	16 k6	40	4	32	18	5	M5X12	35	156.5	132	122	38.5	10
F0542	16 k6	40	4	32	18	5	M5X12	40	179	174	142	43.5	12
F0642	16 k6	40	4	32	18	5	M5X12	40	205	174	156	43.5	12
F0742	16 k6	40	4	32	18	5	M5X12	50	233.5	198	183	54	14
F0842	19 k6	40	4	32	21.5	6	M6X16	60	270	230	210	64.6	18
F0941	19 k6	40	4	32	21.5	6	M6X16	70	330	270	-	75	20
F1041	24 k6	50	5	40	27	8	M8X19	80	370	313	-	85.5	22

VENTILATORGEKÜHLTE GETRIEBE

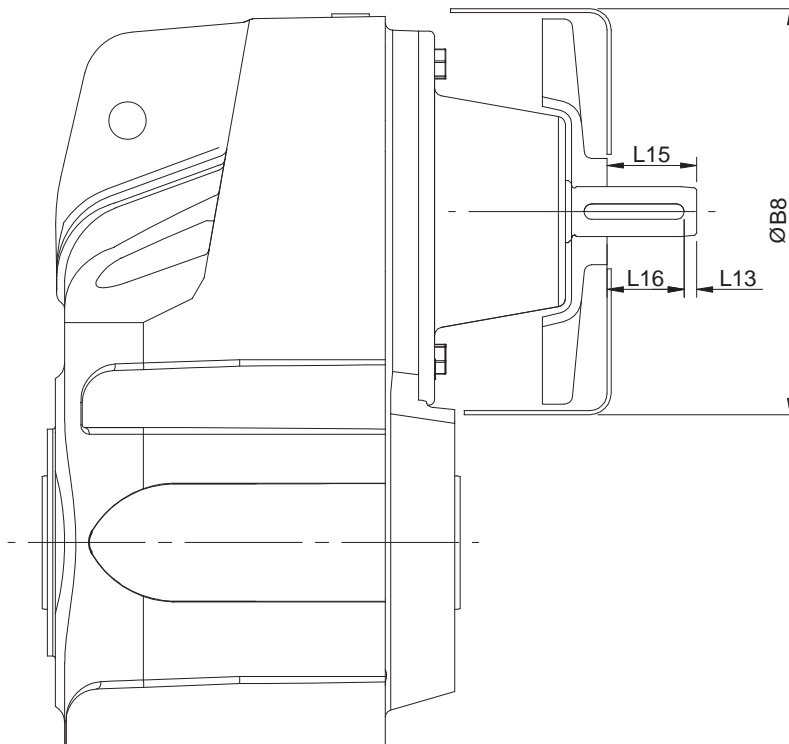
Eintrag Spalte 10

Für Reduziergetriebe-Ventilatormodul S in Spalte 10 eintragen

oder bei Verwendung mit einem Reduziergetriebe-Rücklaufsperrset Y Drehung im Uhrzeigersinn

Z Drehung gegen den Uhrzeigersinn

Abmessungen Getriebe mit Ventilator Kühlung



GETRIEBE-GRÖSSE	ØB8	L13	L15	L16
F0722	225	5	35	30
F0822	265	5	45	40
F0921	320	5	65	60
F1021	380	10	95	85

SERIE F

REDUZIERGETRIEBE

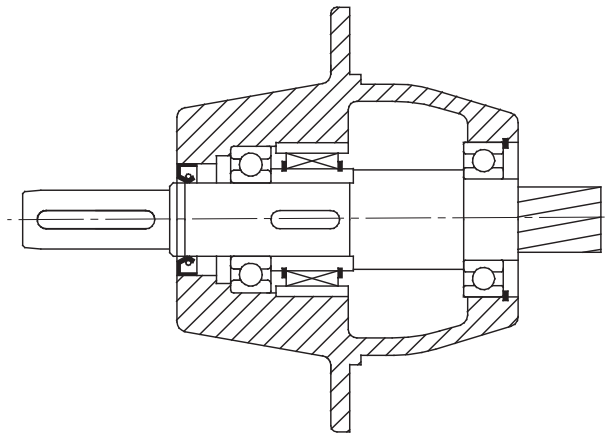
RÜCKLAUFSPERRMODUL

Die nachfolgenden Reduziergetriebe können mit einer internen Rücklaufsperre ausgestattet sein. Dies hat keine Auswirkungen auf die Außenabmessungen des Getriebes. Das Rücklaufsperremodul verfügt über qualitativ hochwertige, verschleißfreie Klemmkörper mit zentrifugalem Hub oberhalb der Abhebedrehzahl (n min). Zur Gewährleistung des richtigen Betriebs muss die Antriebsdrehzahl größer als die Abhebedrehzahl sein.

Geeignet für Umgebungstemperaturen von -40 °C bis $+50\text{ °C}$

Eintrag Spalte 10

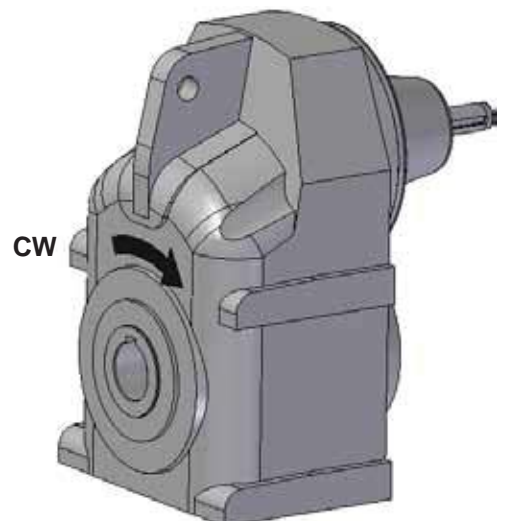
Für Reduziergetriebe-Rücklaufsperremodule W für Drehung im Uhrzeigersinn (oder Z bei Verwendung mit einem Ventilatorset)
 X für Drehung im Uhrzeigersinn (oder Y bei Verwendung mit einem Ventilatorset)
 eintragen



Getriebe- größe	Abhebe- drehzahl ('n' min) (an Antriebswelle) (U/min)	Nennsperr- drehmoment (‘T max’) (am Motor) (Nm)
F05	800	100
F06	800	100
F07	670	170
F08	670	170
F09	670	300
F10	670	300

Bei der Bestellung muss die Drehrichtung der Abtriebswelle vom Ende der Abtriebswelle aus gesehen angegeben werden (siehe Diagramm).

CW	-	Freie Drehung	-	im Uhrzeigersinn
		Gesperrt	-	gegen den Uhrzeigersinn
AC	-	Freie Drehung	-	gegen den Uhrzeigersinn
		Gesperrt	-	im Uhrzeigersinn



Vorteile der KIBO-Kegelbuchsen

- Einfache Konstruktion
- Einfache Montage
- Einfacher Ausbau, eingebauter Abzieher
- Kegelbuchsen gewährleisten eine sichere Montage
- Verringert das Risiko eines Abscherens des Keils
- Buchsen für unterschiedliche Bohrungsdurchmesser sind lieferbar

Das Kibo-Buchsen-set besteht aus: Buchsen, Sperrmuttern, Abschlussplatte, Befestigungsschraube, Wellenkeil und Schutzabdeckung.

Anbau

Zum richtigen Anbau des Reduziergetriebes müssen beide Buchsen dieselbe Einpresskraft erhalten.

1. Die innere Buchse mit der Mutter nach außen montieren. Die Buchse muss gegen den Bund bzw. Sprengring montiert werden. Der Bund darf nicht größer als der Innendurchmesser der Mutter sein.
2. Paßfeder in die Nut einsetzen.
3. Reduziergetriebe an der Maschinenwelle anbauen und gegen die innere Buchse drücken.
4. Die äußere Buchse mit der Mutter nach innen montieren. Überprüfen, dass die Buchse nicht zusammengedrückt ist. Die Mutter muss aber Kontakt mit der Wellenhülse haben.
5. Endplatte mit ihrer Befestigungsschraube montieren. Schraube auf das vorgeschriebene Anzugsdrehmoment anziehen. Die innere Buchse ist damit arretiert.
6. Schraube lösen, damit die äußere Buchse gelöst ist. Mutter auf der Außenseite der Buchse drehen.
7. Schraube wieder auf das vorgeschriebene Anzugsdrehmoment anziehen. Die äußere Buchse ist damit arretiert. Die stärkere Endplatte kann durch die dünnere Endplatte ersetzt werden, um mehr Platz am Ende der Hohlwelle zu haben. Die schmalere Endplatte sollte auf ein Anzugsdrehmoment von 25 % des Werts aus der Tabelle unten angezogen werden.
8. Die Mutter von Hand an die Hohlwelle schrauben. Die Montage ist damit abgeschlossen.
9. Schutzabdeckung anbringen.

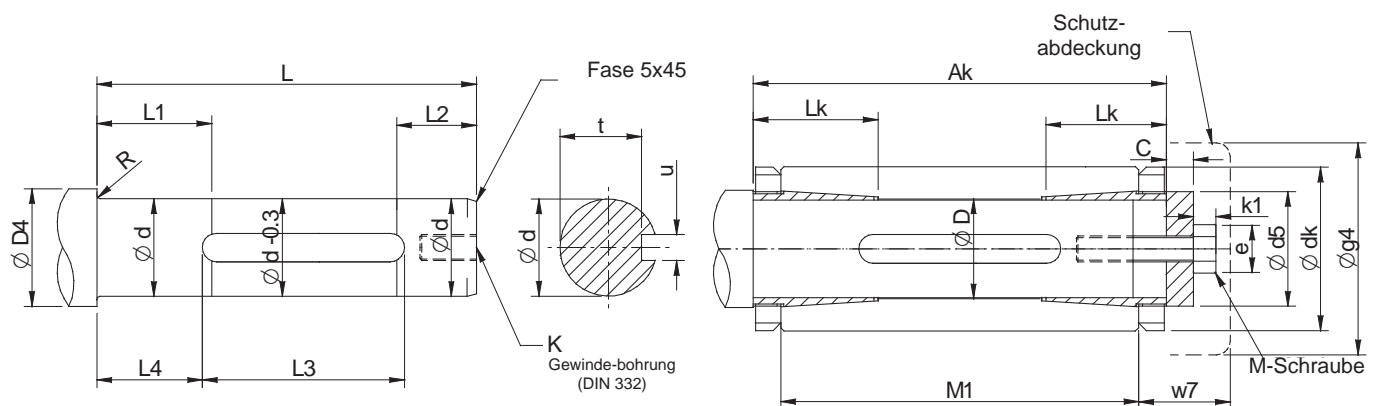
Abbau

- Schraube lösen und die Endplatte abnehmen.
- Die äußere Buchse mit der Mutter durch Drehen der Mutter mit einem geeigneten Werkzeug herausziehen. Buchse abnehmen.
- Reduziergetriebe von der inneren Buchse mit der Mutter abpressen. Der Ausbau ist damit abgeschlossen.

HINWEIS:

Wenn ein Reduziergetriebe in korrosiver Umgebung eingesetzt wird, müssen die Buchsen der Maschinenwelle und die Mutter geölt bzw. gefettet werden.

KEIN Molybdänsulfidfett verwenden.

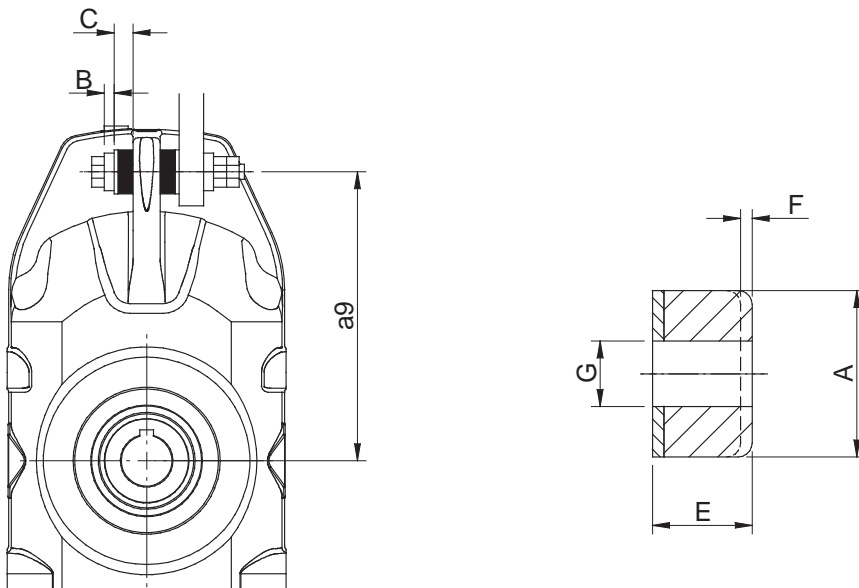


Getriebe- größe	Kundenwelle											
	φd (h8)	φD4		K Din(332)	L	L1	L2	L3	L4	R (max)	t	u (N9)
		min.	max.									
F04	35	40	42	M12x28	175	40	36	60	60	1.2	30	10
	30	35		M10x22							26	8
	25	30									21	8
F05	40	45	51	M16x36	198	50	42	77	65	1.2	35	12
	35	40		M12x28							30	10
	30	35		M10x22							26	8
F06	40	45	51	M16x36	225	50	45	77	78	1.2	35	12
	35	40		M12x28							30	10
	30	35		M10x22							26	8
F07	50	55	61	M16x36	258	58	52	79	93	1.2	44.5	14
	45	50									39.5	14
	40	45									35	12
F08	60	66	71	M20x42	293	61	52	108	97.5	1.6	53	18
	55	61		49							16	
	50	56		M16x36							44.5	14
F09	70	76	81	M20x42	340	70	50	131	75	1.6	62.5	20
	65	71									58	18
	60	66									53	18
F10	80	88	96	M20x42	390	70	60	141	115	1.6	71	22
	75	83									67.5	20
	70	78									62.5	20
F11	90	99	101	M24x50	368	70	73	181	110	2	81	25
	85	94									76	22
	80	89									71	22
F12	100	109	116	M24x50	428	80	83	200	111	2.5	90	28
	95	104									86	25
	90	99									81	25

Getriebe- größe	Kundenwelle							Abschlussplatte						Abdeckung	
	φD	KIBO- Buchsen- set	Eintrag Spalte 11	φdk	m1	Ak	Lk	φd5	C	Befestigungsschraube			Anzugsdreh- moment Nm	φg4	w7
										M	e	k1			
F04	35	C38214-S1	1	65	156.5	180	40	45	10	M12	22	8	56	78	34
	30	C38214-S3	2							M10	20	7	40		
	25	C38214-S4	3												
F05	40	C38364-S2	1	75	179	207	50	55	12	M16	28	10	124	80	41
	35	C38364-S3	2							M12	22	8	70		
	30	C38364-S4	3							M10	20	7	40		
F06	40	C38364-S2	1	75	205	233	50	55	12	M16	28	10	124	80	41
	35	C38364-S3	2							M12	22	8	70		
	30	C38364-S4	3							M10	20	7	40		
F07	50	C38464-S9	1	80	233.6	264.5	58	65	14	M16	28	10	154	118	42
	45	C38464-S10	2												
	40	C38464-S11	3												
F08	60	C38614-S1	1	98	270	303	61	75	16	M20	35	13	240	142	51
	55	C38614-S2	2							M16	28	10	169		
	50	C38614-S3	3												
F09	70	C38684-S1	1	110	330	369	67.5	85	20	M20	35	13	290	154	65
	65	C38684-S2	2												
	60	C38684-S3	3												
F10	80	B93404-S1	1	125	370	410	52	95	22	M20	35	13	274	154	65
	75	B93404-S2	2												
	70	B93404-S3	3												
F11	90	B91884-S1	1	140		390	57	105	26	M24	42	15	290		
	85	B91884-S2	2												
	80	B91884-S3	3												
F12	100	C38834-S1	1	155		450	83	130	7	M24	42	15	451		
	95	C38834-S2	2												
	90	C38834-S3	3												

DREHMOMENTBUCHSE

GUMMIPUFFER FÜR DREHMOMENTSTÜTZE



GETRIEBE-GRÖSSE	A	B (mind. Stärke)	C	a9	E	F	G
F02	40	2	18.5	140	20	1.5	13
F03	40	2	18	158	20	2	13
F04	40	2	18	170	20	2	13
F05	40	2	18	198	20	2	13
F06	40	2	18	218	20	2	13
F07	62	10	30	278	33	3	23
F08	62	10	29	346	33	4	23
F09	82	12	40	395	44	4	26
F10	82	12	38	485	44	5	26
F11	82	12	38	485	44	6	26
F12	102	12	48	550	54	6	33

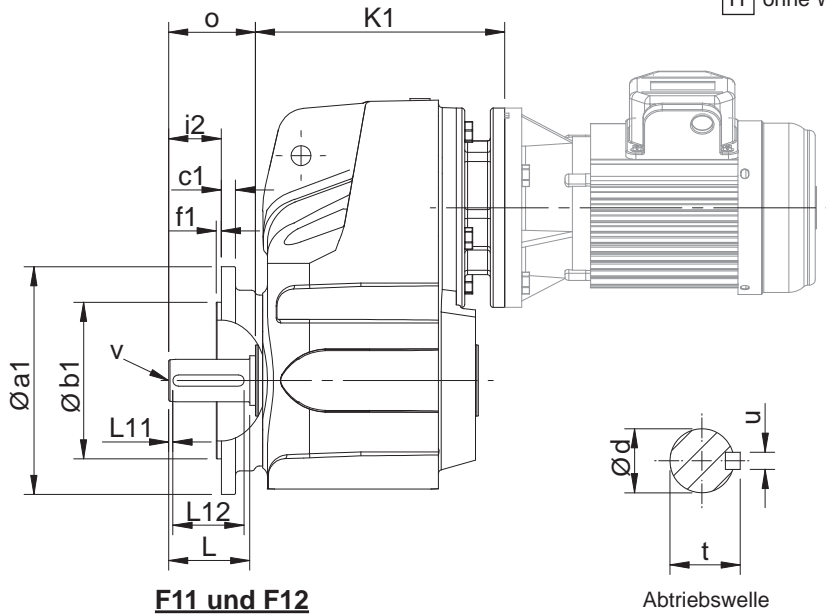
SERIE F

ABMESSUNGEN

FLANSCH D (B5)

Eintrag Spalte 9

F B5 (D) Abtriebsflansch

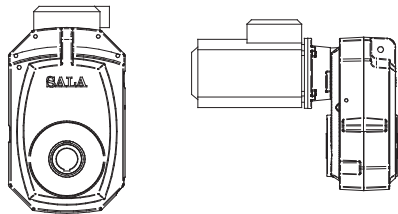
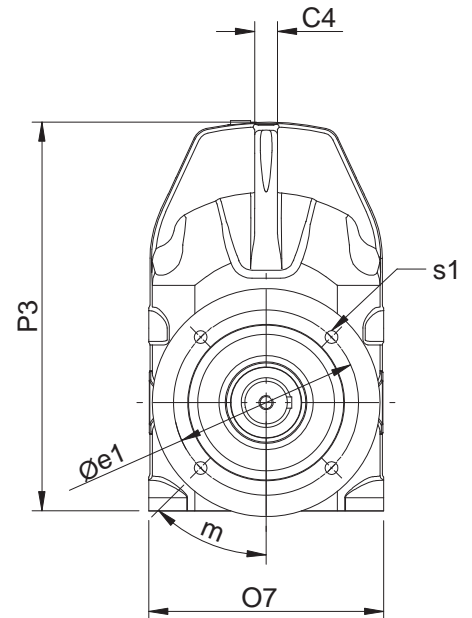


F11 und F12

Eintrag Spalte 11

C bei metrischer Welle

H ohne Welle



Bitte beachten: Das Aussehen der Getriebe F11 und F12 unterscheidet sich von den anderen Getrieben. Siehe Bilder oben.

GETRIEBE-GRÖSSE	a1	b1	c1	C4	e1	f1	K1	m	o	Ø7	P3	s1	Abtriebswelle							
													d	i2	L	L11	L12	t	u	v
F02	160	110 j6	10	15	130	3.5	Siehe Abmessungen Motorantrieb oder Reduziergetriebe	45	-	150	224	4 x 9	-	-	-	-	-	-	-	
F03	160	110 j6	10	16	130	3.5		45	50	171	273	4 x 9	25	26	47	3	40	28	8	M10x22
F04	160	110 j6	10	16	130	3.5		45	60	171	273	4 x 9	30	36	56	3	50	33	8	M12x28
F05	250	180 j6	16	16	215	4		45	70	206	318	4 x 14	35	44	66	3	60	38	10	M16x36
F06	250	180 j6	18	16	215	4		45	81	231	365	4 x 14	40	40	76	3	70	43	12	M16x36
F07	300	230 j6	18	20	265	4		45	101	282	442	4 x 14	50	61	95	3	80	53.5	14	M16x36
F08	350	250 h6	18	26	300	5		45	120	346	536	4 x 18	60	73	114	3	100	64	18	M20x42
F09	450	350 h6	20	30	400	5		22.5	141	400	612	8 x 18	70	90	135	3	110	74.5	20	M20x42
F10	450	350 h6	22	36	400	5		22.5	172	470	748	8 x 18	90	112	172	5	140	95	25	M20x42
F11	552	450 h6	20	40	500	5		22.5	137	498	784	8 x 18	90	170	141	14	141	95	25	M24x50
F12	650	550 h6	25	50	600	5		22.5	151	550	877	8 x 22	110	210	160	25	160	116	28	M24x50

SERIE F

ABMESSUNGEN

FLANSCH C (B14)

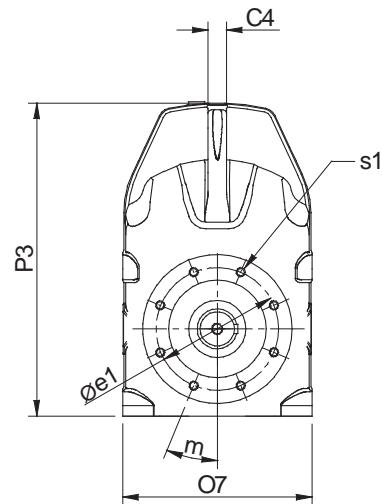
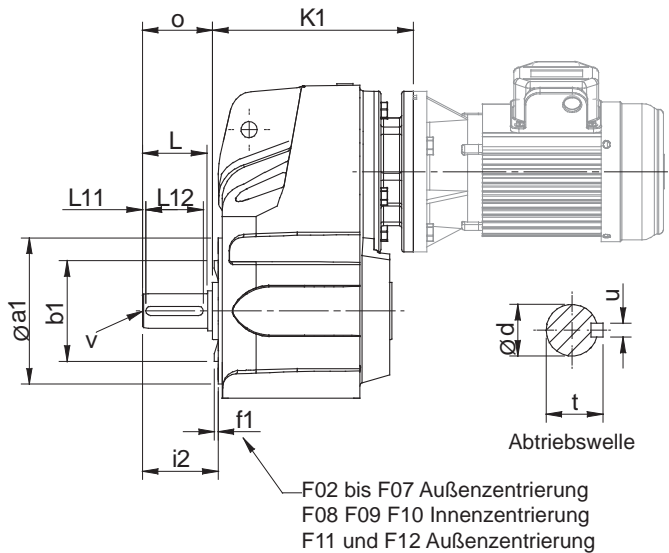
Eintrag Spalte 9

T oder **W** B14 (C) Flansch (siehe Seite 2 für weitere Informationen)

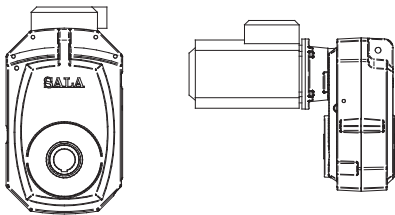
Eintrag Spalte 11

C bei metrischer Welle

H ohne Welle



F11 und F12



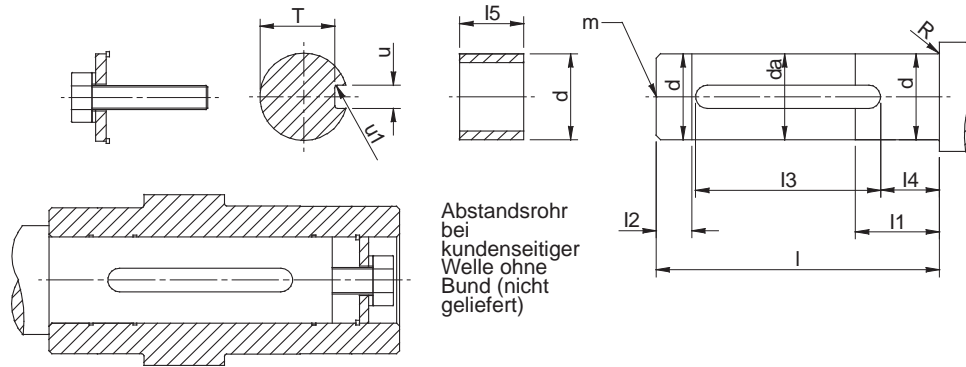
Bitte beachten: Das Aussehen der Getriebe F11 und F12 unterscheidet sich von den anderen Getrieben. Siehe Bilder oben.

GETRIEBE-GRÖSSE	a1	b1	C4	e1	f1 Male	F1 Female	K1	m	o	O7	P3	s1	Abtriebswelle							
													d	i2	L	L11	L12	t	u	v
F02	117	85 j6	15	107	3	-	Siehe Abmessungen Motorantrieb oder Reduziergetriebe	67.5	-	150	224	4 - M8x12	-	-	-	-	-	-	-	
F03	122	85 j6	16	107	3	-		22.5	50	171	273	4 - M8x12	25	55	47	3	40	28	8	M10x22
F04	122	85 j6	16	107	3	-		22.5	60	171	273	4 - M8x12	30	65	56	3	50	33	8	M12x28
F05	145	105 j6	16	125	3	-		30	70	206	318	6 - M10x17	35	75	66	3	60	38	10	M16x36
F06	181	130 j6	16	150	4	-		0	81	231	365	8 - M10x20	40	87	76	3	70	43	12	M16x36
F07	181	130 j6	20	150	4	-		0	101	282	442	8 - M10x20	50	108	95	3	80	53.5	14	M16x36
F08	227	150 H7	26	195	-	-5		22.5	120	346	536	8 - M12x20	60	123	114	3	100	64	18	M20x42
F09	280	180 H7	30	230	-	-6		0	141	400	612	6 - M16x27	70	146	135	3	110	74.5	20	M20x42
F10	310	210 H7	36	280	-	-7		0	172	470	748	10 - M16x27	90	177.5	172	5	140	95	25	M20x42
F11	320	230 J7	40	265	5	-		0	208	498	784	8 - M20x35	90	498	170	14	141	95	25	M24
F12	350	250 J7	50	300	5	-		22.5	253	550	877	8 - M20x35	110	550	210	25	160	116	28	M24

SERIE F

ABMESSUNGEN STANDARD-BOHRUNG MONTAGE

ANBAU AN DIE WELLE - ANSICHT KUNDENWELLE



Größe	d	da	l	l1	l2	l3	l4	l5	m	N	R	T	u	u1
F02	24.993 / 24.980	24.6	82	40	13	70	3	23	M10 x 1.5 22 tief	15 Nm	0.8R	21 20.8	8.000 / 7.964	0.16 0.25R
F03	29.993 / 29.980	29.6	82	45	15	70	3	23	M10 x 1.5 22 tief	15 Nm	0.8R	26 25.8	8.000 / 7.964	0.16 0.25R
F04	34.991 / 34.975	34.6	109	60	20	90	3	23	M12 x 1.75, 30 tief	20 Nm	0.8R	30 29.8	10.000 / 9.964	0.16 0.25R
F05	39.991 / 39.975	39.6	112	60	20	92	3	30	M16 x 2 38 tief	45 Nm	0.8R	35 34.8	12.000 / 11.957	0.4 0.25R
F06	39.991 / 39.975	39.6	126	75	25	100	3	30	M16 x 2 38 tief	45 Nm	0.8R	35 34.8	12.000 / 11.957	0.4 0.25R
F07	49.991 / 49.975	49.6	153	90	30	130	3	30	M16 x 2 38 tief	45 Nm	0.8R	44.5 44.3	14.000 / 13.957	0.4 0.25R
F08	59.990 / 59.971	59.6	173	90	30	148	3	37	M20 x 2.5 42 tief	85 Nm	0.8R	53 52.8	18.000 / 17.957	0.4 0.25R
F09	69.990 / 69.971	69.6	232	105	35	161	3	38	M20 x 2.5P 42 tief	85 Nm	0.8R	62.5 62.3	20.000 / 19.948	0.6 0.4R
F10	79.990 / 79.971	79.6	275	120	40	188	5	37	M20 x 2.5P 42 tief	85 Nm	0.8R	71 70.8	22.000 / 21.948	0.6 0.4R
F11	89.988 / 89.966	99.6	327	150	277	206	10	-	M24 x 3 50 tief	200 Nm	0.8R	90 89.8	28.000 / 27.948	0.6 0.4R
F12	99.988 / 99.966	99.6	327	150	277	228	10	-	M24 x 3 50 tief	200 Nm	0.8R	90 89.8	28.000 / 27.948	0.6 0.4R

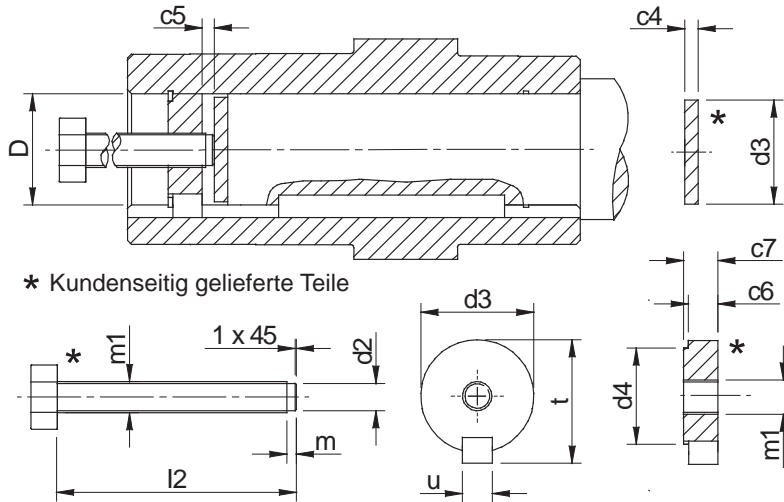
Montageanweisungen

- In der Hohlwellenbohrung und auf dem entsprechenden Durchmesser der Abtriebswelle das Produkt Rocol DFSM oder ein gleichwertiges Schutzprodukt gegen Festlaufen aufsprühen.
- Die Passfeder in der Welle einsetzen.
- Den Sprengring in der Ausgangsbuchse einsetzen. (außer Getriebe F11 und F12)
- Wenn die Abtriebswelle keinen Bund aufweist, nur das Abstandsrohr montieren. Dann die Abtriebswelle in der Abtriebsbuchse einsetzen. (außer Getriebe F11 und F12)
- Einbaulage mit Unterlegscheibe und Schraube sichern. Auf die vorgeschriebenen Werte in Spalte N der Tabelle oben anziehen.
- Schutzabdeckung anbringen.

SERIE F

ABMESSUNGEN STANDARD- BOHRUNG DEMONTAGE

METHODE ZUR DEMONTAGE VON DER WELLE



Größe	c4	c5	c6	c7	D	d2	d3	d4	l2	m	m1	t	u
F02	5	3	15	17	25	10	24.9	16	120	3	M12 x 1,75	28	8
F03	5	3	15	17	30	13	29.9	20.8	130	3	M16 x 2	33	8
F04	5	3	15	17	35	13	34.9	25.2	160	3	M16 x 2	38	10
F05	5	4	20	23	40	20	39.9	29.9	190	3	M24 x 3	43	12
F06	5	4	20	23	40	20	39.9	29.9	190	3	M24 x 3	43	12
F07	5	4	20	23	50	20	49.9	39	220	3	M24 x 3	53.5	14
F08	8	5	24	27	60	26	59.9	47.4	250	5	M30 x 3,5	64	18
F09	8	6	24	27	70	26	69.9	56.4	310	5	M30 x 3,5	74.5	20
F10	8	6	24	27	80	26	79.9	65.5	360	5	M30 x 3,5	95	22
F11	-	-	-	-	-	-	-	-	-	-	-	-	-
F12	-	-	-	-	-	-	-	-	-	-	-	-	-

VERSANDSPEZIFIKATION

GETRIEBEGRÖSSE UND ANZ. UNTERSETZUNGEN		F0222	F0232	F0322	F0332	F0342	F0422	F0432	F0442	F0522	F0532	F0542	
REDUZIERGETRIEBEAUSFÜHRUNG		13	14	20	21	30	21	22	31	31	31	44	
ABTRIEBSWELLE		N/Z	N/Z	0.8	0.8	0.8	1.2	1.2	1.2	1.4	1.4	1.4	
ABTRIEBSFLANSCH		1.4	1.4	1.4	1.4	1.4	1.4	1.4	1.4	4.2	4.2	4.2	
MOTORISIERT	63	Ohne Motor	12	13	19	20	29	19	20	29	27	28	40
		Mit Motor	17	18	24	25	34	24	25	34	32	33	45
	71	Ohne Motor	11	12	19	20	29	19	20	29	27	28	39
		Mit Motor	18	19	26	27	36	26	27	36	34	35	46
	80A	Ohne Motor	12	13	19	20	29	19	20	29	27	28	39
		Mit Motor	22	23	29	30	39	29	30	39	37	38	49
	80B	Ohne Motor	12	13	19	20	29	19	20	29	27	28	39
		Mit Motor	23	24	30	31	40	30	31	40	38	39	50
	90S	Ohne Motor	12	13	20	21	30	20	21	30	28	29	40
		Mit Motor	26	27	34	35	44	34	35	44	42	43	54
	90L	Ohne Motor	12	13	20	21	30	20	21	30	28	29	40
		Mit Motor	28	29	36	37	46	36	37	46	44	45	56
	100L	Ohne Motor			23			23			31		
		Mit Motor			48			48			56		
	112M	Ohne Motor			23			23			31		
		Mit Motor			54			54			62		
	132S	Ohne Motor									32		
		Mit Motor									72		
	132M	Ohne Motor									32		
		Mit Motor									120		
	160M	Ohne Motor											
		Mit Motor											
	160L	Ohne Motor											
		Mit Motor											
	180M	Ohne Motor											
		Mit Motor											
	180L	Ohne Motor											
		Mit Motor											
	200L	Ohne Motor											
		Mit Motor											
	225S	Ohne Motor											
		Mit Motor											
225M	Ohne Motor												
	Mit Motor												
250M	Ohne Motor												
	Mit Motor												
280S	Ohne Motor												
	Mit Motor												
280M	Ohne Motor												
	Mit Motor												

VERSANDSPEZIFIKATION

GETRIEBEGRÖSSE UND ANZ. UNTERSETZUNGEN		F0622	F0632	F0642	F0722	F0732	F0742	F0822	F0832	F0842	F0921	F0931	F0941	
REDUZIERGETRIEBEAUSFÜHRUNG		45	45	56	70	77	117	115	121	134	171	180	218	
ABTRIEBSWELLE		1.9	1.9	1.9	3.7	3.7	3.7	7	7	7	11	11	11	
ABTRIEBSFLANSCH		5.6	5.6	5.6	7.2	7.2	7.2	13	13	13	15	15	15	
MOTORISIERT	63	Ohne Motor	42	43	54			74			133			
		Mit Motor	47	48	59			79			138			
	71	Ohne Motor	42	43	54			74			133			
		Mit Motor	49	50	61			81			140			
	80A	Ohne Motor	42	43	54	63	68	74	114	116	133	174	184	218
		Mit Motor	52	53	64	73	78	84	124	126	143	184	194	228
	80B	Ohne Motor	42	43	54	63	68	74	114	116	133	174	184	218
		Mit Motor	53	54	65	74	79	85	125	127	144	185	195	229
	90S	Ohne Motor	42	43	55	64	69	75	114	116	134	174	184	218
		Mit Motor	56	57	69	78	83	89	128	130	148	188	198	232
	90L	Ohne Motor	42	43	55	64	69	75	114	116	134	174	184	218
		Mit Motor	58	59	71	80	85	91	130	132	150	190	200	234
	100L	Ohne Motor	45	43		65	70		116	118		174	184	224
		Mit Motor	70	68		90	95		141	143		199	209	249
	112M	Ohne Motor	45	46		65	70		116	118		174	184	224
		Mit Motor	76	77		96	101		147	149		205	211	255
	132S	Ohne Motor	46			65	70		119	121		174		225
		Mit Motor	86			105	110		159	161		214		265
	132M	Ohne Motor	46			65	70		119	121		174		225
		Mit Motor	134			153	158		207	209		262		313
	160M	Ohne Motor				65			119	121		181		229
		Mit Motor				146			200	202		262		310
	160L	Ohne Motor				65			119	121		181		229
		Mit Motor				168			222	224		284		332
	180M	Ohne Motor										181		
		Mit Motor										348		
	180L	Ohne Motor										181		
		Mit Motor										362		
	200L	Ohne Motor										195		
		Mit Motor										427		
	225S	Ohne Motor										195		
		Mit Motor										482		
225M	Ohne Motor										195			
	Mit Motor										517			
250M	Ohne Motor													
	Mit Motor													
280S	Ohne Motor													
	Mit Motor													
280M	Ohne Motor													
	Mit Motor													

VERSANDSPEZIFIKATION

GETRIEBEGRÖSSE UND ANZ. UNTERSETZUNGEN		F1021	F1031	F1041	F1121	F1131	F1221	F1231	
REDUZIERGETRIEBEAUSFÜHRUNG		261	270	332	N/Z	N/Z	N/Z	N/Z	
ABTRIEBSWELLE		18.5	18.5	18.5	25	25	40	40	
ABTRIEBSFLANSCH		26	26	26	20	20	30	30	
MOTORISIERT	63	Ohne Motor							
		Mit Motor							
	71	Ohne Motor							
		Mit Motor							
	80A	Ohne Motor		273	325				
		Mit Motor		283	335				
	80B	Ohne Motor		273	325				
		Mit Motor		284	336				
	90S	Ohne Motor		273	326				
		Mit Motor		287	340				
	90L	Ohne Motor		273	326				
		Mit Motor		289	342				
	100L	Ohne Motor	254	273	328		320		
		Mit Motor	279	298	353		345		
	112M	Ohne Motor	254	273	328		320		
		Mit Motor	285	304	359		351		
	132S	Ohne Motor	254	273	332		320	506	
		Mit Motor	294	313	372		360	546	
	132M	Ohne Motor	254	273	332		320	506	
		Mit Motor	342	361	420		408	594	
	160M	Ohne Motor	263	280	333	345	332	500	495
		Mit Motor	344	361	414	426	413	581	576
	160L	Ohne Motor	263	280	333	645	332	500	495
		Mit Motor	366	383	436	448	435	603	598
	180M	Ohne Motor	263	280		345	332	500	495
		Mit Motor	430	447		512	499	667	662
	180L	Ohne Motor	263	280		345	332	500	495
		Mit Motor	444	461		526	499	681	676
	200L	Ohne Motor	263	281		345		500	506
		Mit Motor	495	513		577		732	738
	225S	Ohne Motor	277	295		359		514	509
		Mit Motor	564	582		646		801	796
	225M	Ohne Motor	277	295		359		514	509
		Mit Motor	599	617		681		836	831
	250M	Ohne Motor				375		530	
		Mit Motor				825		980	
	280S	Ohne Motor						530	
		Mit Motor						1090	
	280M	Ohne Motor						530	
		Mit Motor						1130	

WICHTIG

Produktsicherheitsinformationen

Allgemeines - Die nachfolgenden Informationen dienen zur Gewährleistung der Sicherheit. Sie **müssen** allen Personen mitgeteilt werden, die mit der Auswahl der Anlagen beauftragt sind, die für die Konstruktion der Maschinenanlagen, in die diese integriert werden, verantwortlich sind, und die für deren Installation, Benutzung und Wartung zuständig sind.

Bei richtiger Auswahl, Installation, Benutzung und Wartung ist der Betrieb der Anlage sicher. Wie bei allen Kraftübertragungseinheiten müssen zur Gewährleistung der Sicherheit die **entsprechenden und nachfolgend aufgeführten Sicherheitsmaßnahmen** ergriffen werden.

Potentielle Gefahren - Sie werden **nicht** unbedingt in der Reihenfolge ihrer Ernsthaftigkeit aufgeführt, da der Risikograd von den jeweiligen Umständen abhängt. Daher muss die komplette Liste in Betracht gezogen werden.

- 1) Brand/Explosion:
 - (a) In den Getriebeheiten werden Ölnebel und Öldämpfe erzeugt. Die Verwendung von offenem Feuer in der Nähe der Öffnungen des Getriebegehäuses ist wegen der Brand- bzw. Explosionsgefahr gefährlich.
 - (b) Bei einem Brand oder einer starken Überhitzung (über 300 °C) können sich bestimmte Stoffe wie z. B. Gummi, Kunststoffe usw. zersetzen und Rauch erzeugen. Die Aussetzung an diesen Rauch muss vermieden werden, und beim Umgang mit den Resten der verbrannten bzw. überhitzten Kunststoff-/Gummiwerkstoffe müssen Handschuhe getragen werden.
- 2) Schutzverkleidungen - Drehende Wellen und Kupplungen müssen geschützt werden, damit kein Kontakt oder das Mitreißen von Kleidungsstücken möglich ist. Die Schutzverkleidungen müssen eine stabile Konstruktion aufweisen und sicher befestigt sein.
- 3) Lärm - Hochgeschwindigkeitsgetriebe und Maschinen mit Getriebeantrieb können Schallpegel verursachen, die bei anhaltender Aussetzung zu Gehörschäden führen können. Unter solchen Umständen sollten die Mitarbeiter über einen Gehörschutz verfügen. Informationen erhalten Sie im entsprechenden Department of Employment Code of Practice (Leitfaden des Arbeitsministeriums) über die Verringerung der Aussetzung der Mitarbeiter unter Lärmquellen.
- 4) Heben - Wo dies (hauptsächlich bei größeren Einheiten) der Fall ist, dürfen die Einheiten nur an den Hebestellen bzw. Ösen angehoben werden (die Anordnung der Hebepunkte wird in der Wartungsanleitung bzw. in der Layout-Zeichnung angegeben). Die Nichtbeachtung dieser Hebepunkte kann Verletzungen bzw. Beschädigungen am Produkt oder an Anlagen in der Umgebung verursachen. Einen Sicherheitsabstand zu der angehobenen Anlage einhalten.
- 5) Schmiermittel und Schmierung
 - (a) Anhaltender Kontakt mit Schmiermitteln kann Hautreizungen verursachen. Beim Umgang mit den Schmiermitteln müssen die Anweisungen des Herstellers beachtet werden.
 - (b) Vor der Inbetriebnahme muss der Schmierzustand der Anlage überprüft werden. Alle Anweisungen auf dem Schmierschild und in den Installations- und Wartungsunterlagen müssen gelesen und durchgeführt werden. Alle Warnaufkleber beachten! Eine Nichtbeachtung kann zu Schäden an der Mechanik führen und stellt im Extremfall eine Gefahr für die Mitarbeiter dar.
- 6) Elektrische Geräte - Die Gefahrenhinweise an den elektrischen Geräten müssen beachtet werden. Vor Arbeiten am Getriebe und angeschlossenen Geräten muss die Stromversorgung unterbrochen werden, damit die Anlage nicht ungewollt anlaufen kann.
- 7) Installation, Wartung und Lagerung
 - (a) Wenn diese Anlage vor der Installation oder der Inbetriebnahme länger als 6 Monate gelagert werden soll, müssen die Anwendungsingenieure über die erforderlichen Maßnahmen für die Einlagerung befragt werden. Außer bei besonderen Vereinbarungen müssen die Geräte zum Schutz vor Beschädigungen in einem Gebäude gelagert werden, wo sie vor extremen Temperaturen und Feuchtigkeit geschützt sind.
Drehende Bauteile wie z. B. Zahnräder und Wellen müssen einmal im Monat gedreht werden (um ein Festlaufen der Lager zu vermeiden).
 - (b) Externe Getriebeanbauteile können bei der Lieferung mit einem Schutz in Form eines Wachsbands oder Wachsfolie versehen sein. Beim Abnehmen dieser Schutzüberzüge müssen Handschuhe getragen werden. Das Wachsband kann von Hand und die Wachsfolie mit Spiritus als Lösungsmittel entfernt werden.

Schutzbeschichtungen an getriebeinternen Bauteilen müssen vor dem Betrieb nicht entfernt werden.
 - (c) Die Installation muss gemäß den Anweisungen des Herstellers und durch entsprechend qualifiziertes Personal durchgeführt werden.
 - (d) Vor Arbeiten am Getriebe und an angeschlossenen Anlagen darf keine Last mehr im System vorhanden sein, damit ungewollte Bewegungen der Maschinen vermieden werden, und die Stromversorgung muss unterbrochen sein. Wenn erforderlich, muss mit mechanischen Mitteln gewährleistet werden, dass sich die Maschine nicht bewegen bzw. drehen kann. Nach Abschluss der Arbeiten nicht vergessen, diese Elemente wieder zu entfernen.
 - (e) Die Getriebe müssen im Betrieb richtig gewartet werden. Bei Reparatur- und Wartungsarbeiten müssen korrekte Werkzeuge und zugelassene Ersatzteile verwendet werden. Vor dem Zerlegen und vor Wartungsarbeiten die Anweisungen in der Wartungsanleitung beachten.
- 8) Heiße Flächen und Schmiermittel
 - (a) Im Betrieb können die Getriebe so heiß werden, dass sie Hautverbrennungen verursachen können. Eine ungewollte Berührung muss vermieden werden.
 - (b) Nach längerem Betrieb können das Schmiermittel und die Schmieranlage an sich so heiß werden, dass sie Hautverbrennungen verursachen können. Vor der Durchführung von Wartungs- bzw. Einstellungsarbeiten muss die Anlage abkühlen.
- 9) Auswahl und Konstruktion
 - (a) Wenn ein Getriebe über eine Rücklaufsperrung verfügt, müssen zusätzliche Vorrichtungen vorgesehen werden, wenn ein Ausfall der Rücklaufsperrung eine Gefahr für die Personen darstellen und Schäden verursachen kann.
 - (b) Der Antrieb und die angetriebenen Elemente müssen so gewählt werden, dass der Betrieb der kompletten Maschinenanlage zuverlässig erfolgen kann, und dass kritische Drehzahlen, Torsionsschwingungen usw. vermieden werden.
 - (c) Die Anlage darf in keiner Umgebung oder mit Drehzahlen, Leistungswerten, Drehmomenten oder mit externen Lasten betrieben werden, die die Auslegungswerte überschreiten.
 - (d) Aufgrund der kontinuierlichen Konstruktionsverbesserungen dürfen die Angaben in diesem Katalog nicht in allen Einzelheiten als bindend betrachtet werden. Die Zeichnungen und Werteangaben unterliegen Änderungen ohne vorherige Ankündigung.

Die obige Anleitung beruht auf dem aktuellen Kenntnisstand und unserer besten Beurteilung der potentiellen Gefahren im Betrieb der Getriebe.

Wenn Sie weitere oder klärende Informationen benötigen, wenden Sie sich bitte an unsere Anwendungsingenieure.

