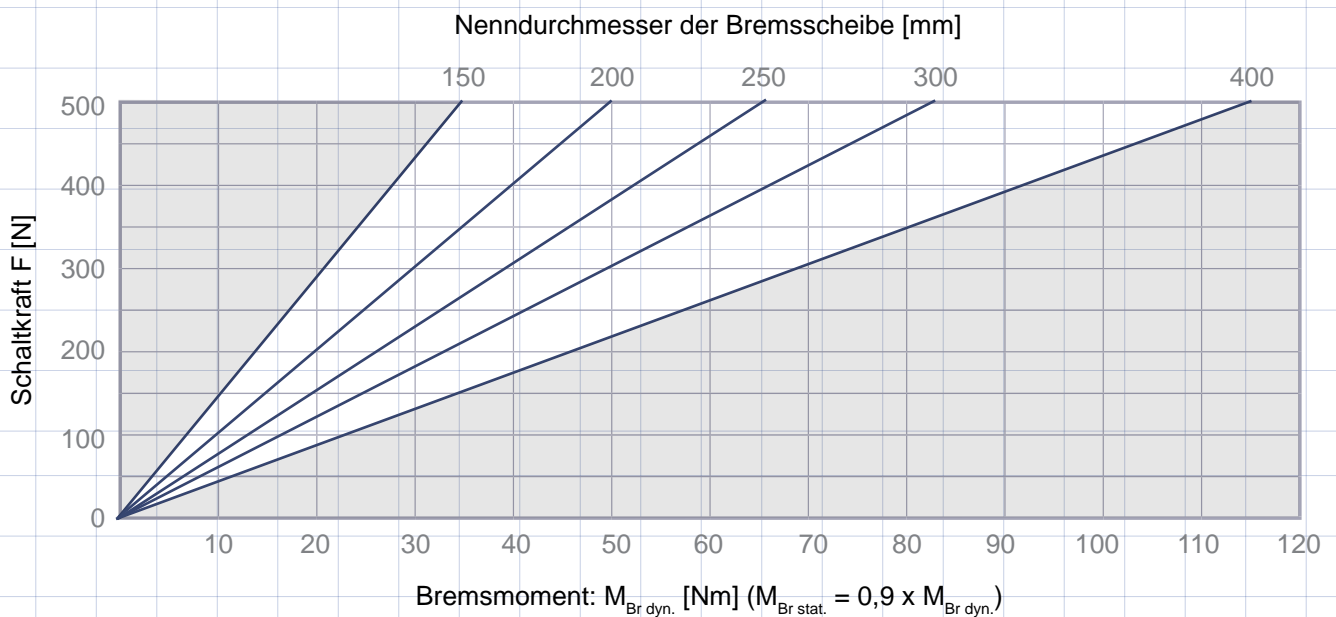
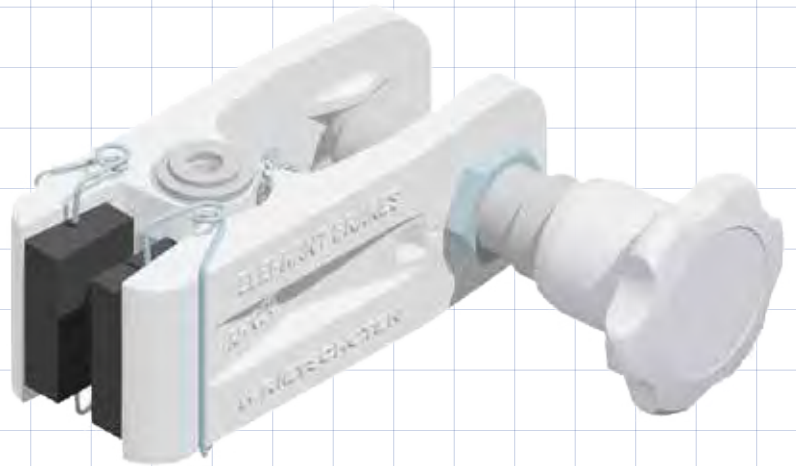
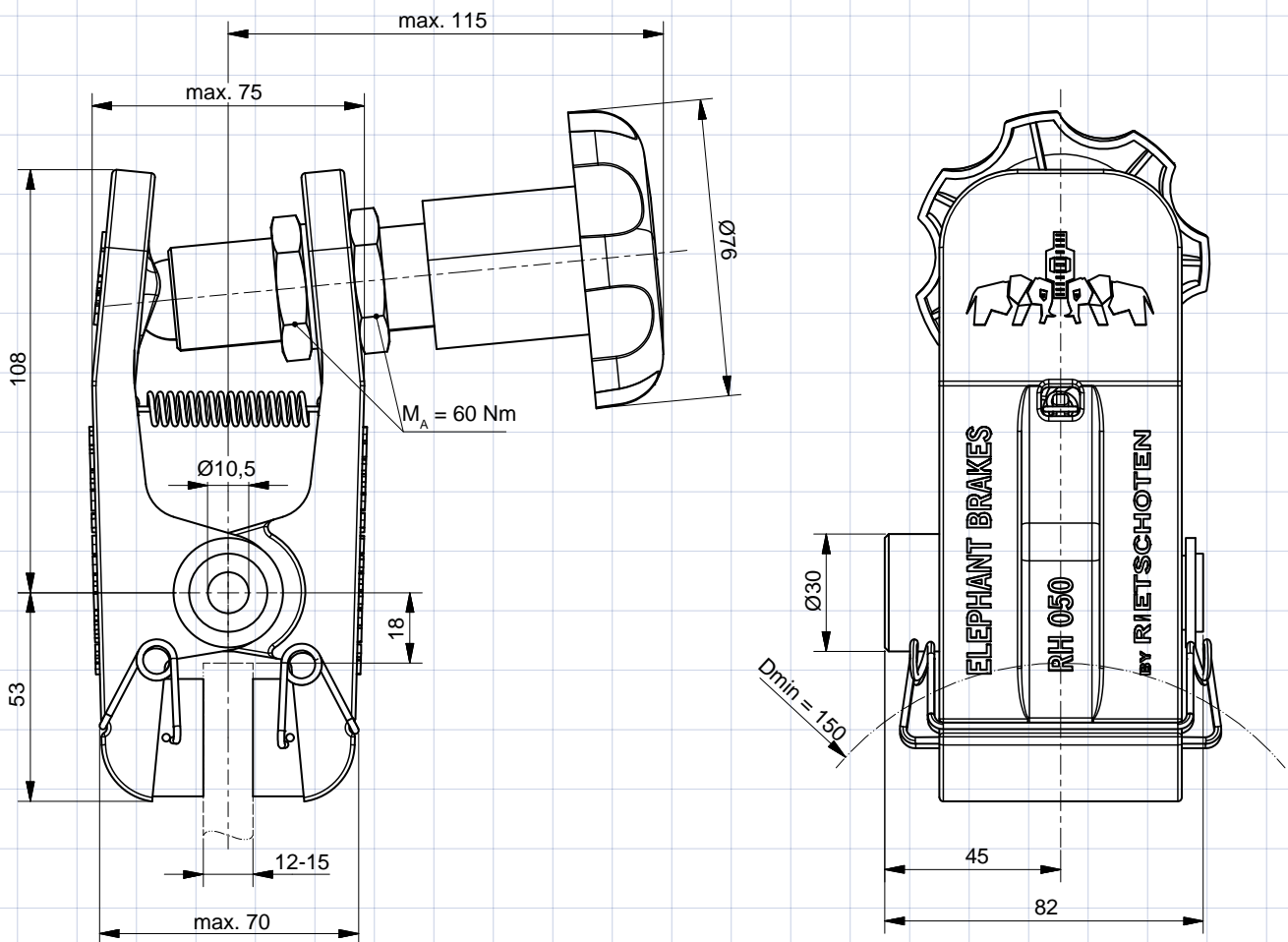


mechanische Bremsen

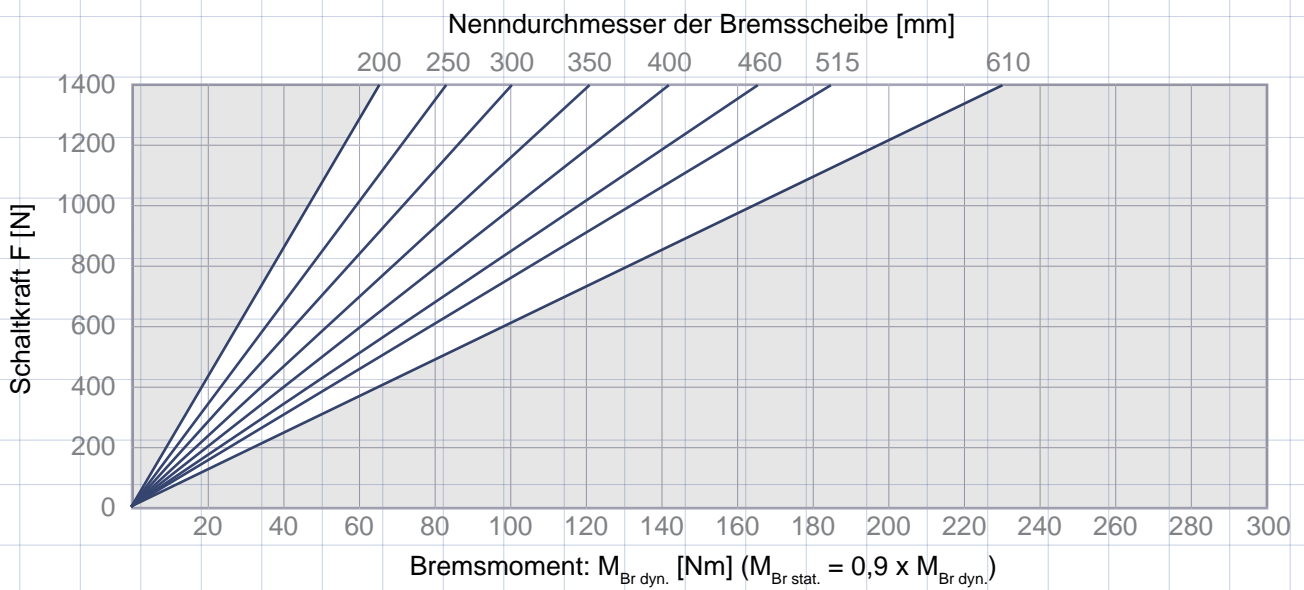
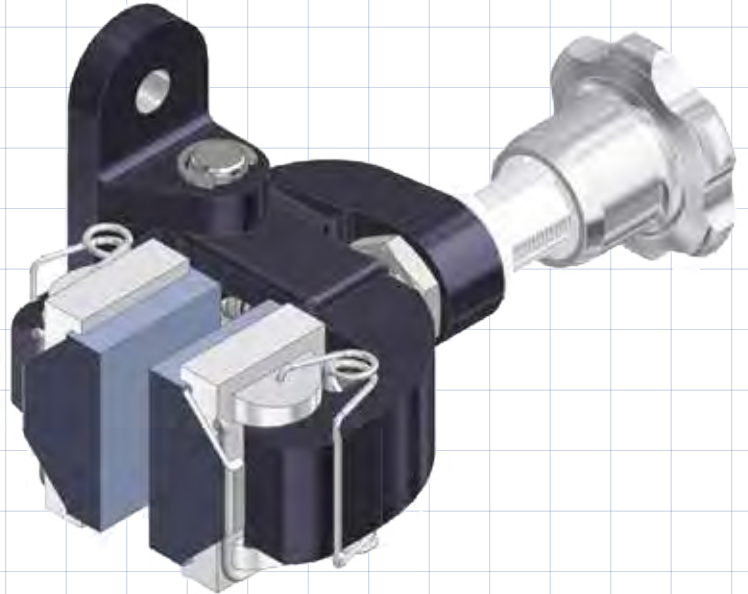


Masse: 1,5 kg
1 Umdrehung \approx 175 Nm

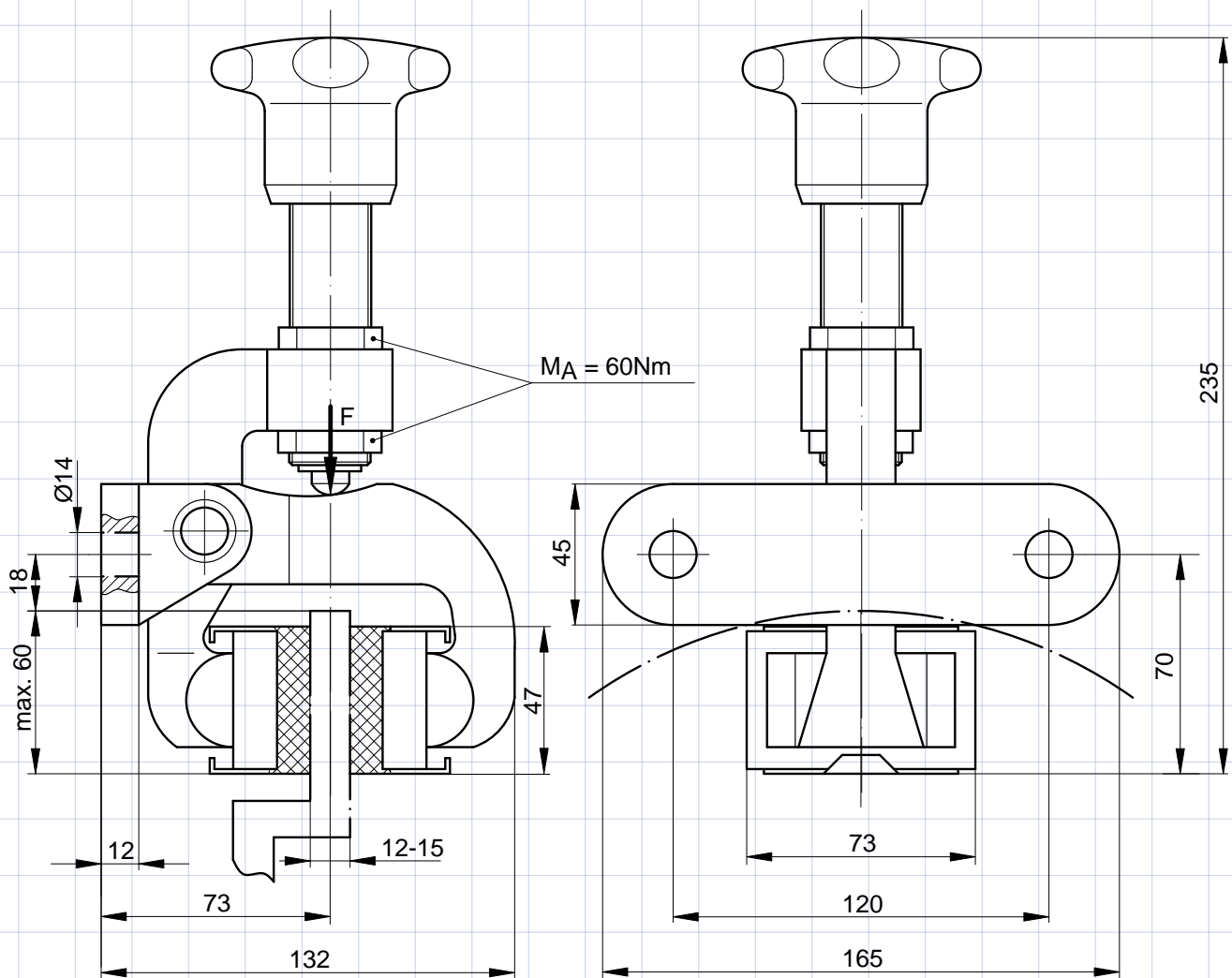


Einbaulage waagrecht. Bei Abweichungen bitte Rücksprache halten.

Eine rechts montierte Betätigung ist standard – links montiert bitte bei der Bestellung angeben.



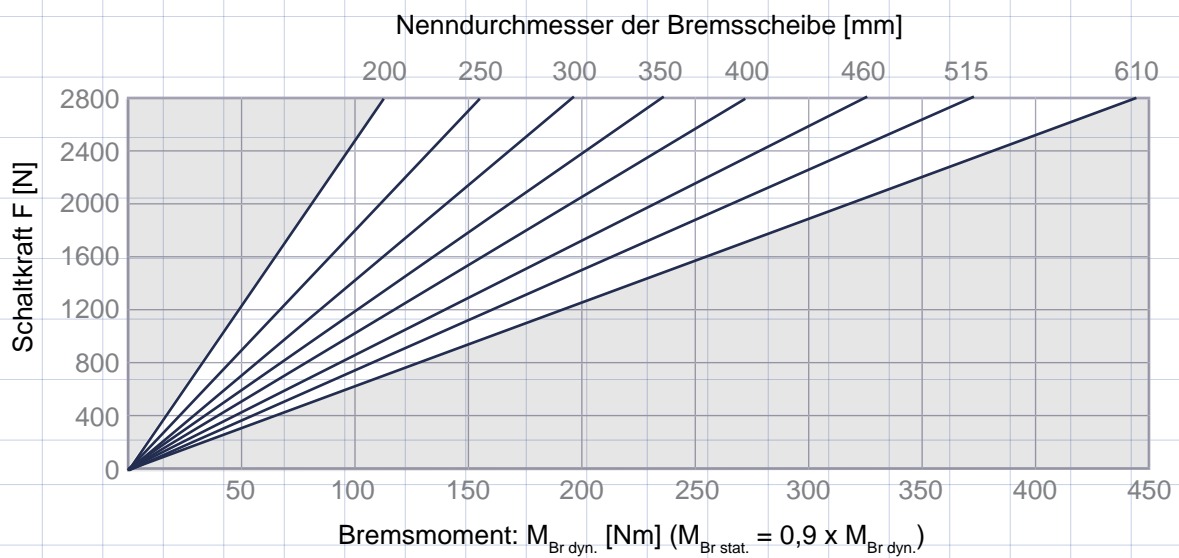
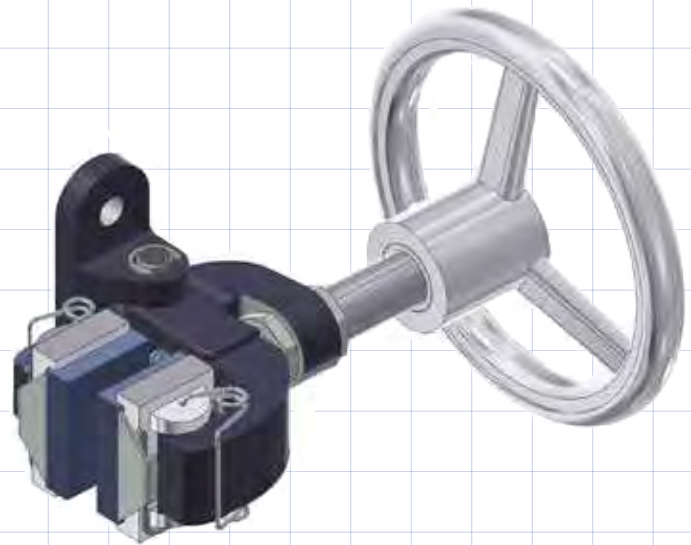
Masse: 3,3 kg
1 Umdrehung \approx 175 N



Einbaulage waagrecht. Bei Abweichungen bitte Rücksprache halten.

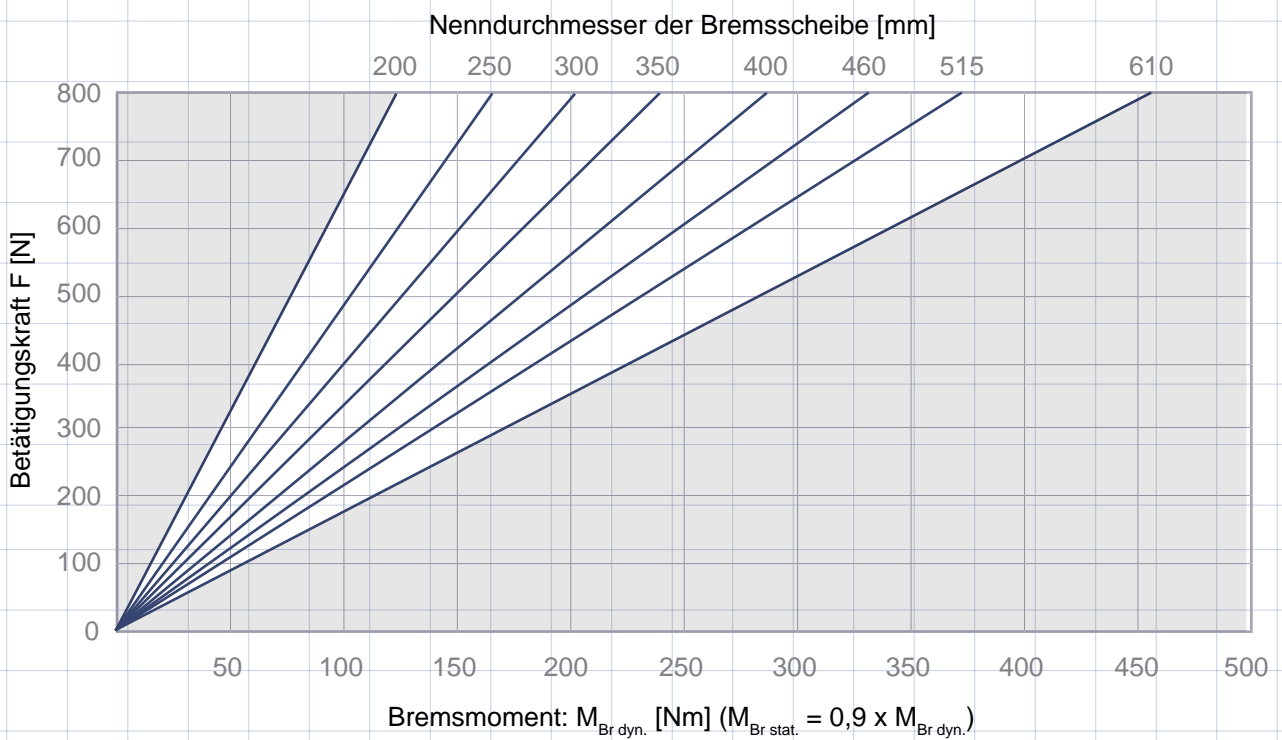
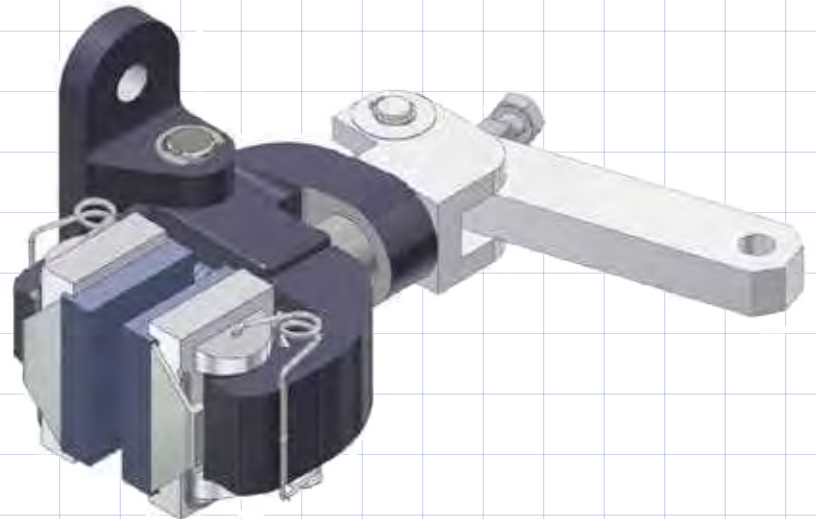
Bremsschuhe beweglich gelagert!

Zangenkörper: EN-GJS-400-15

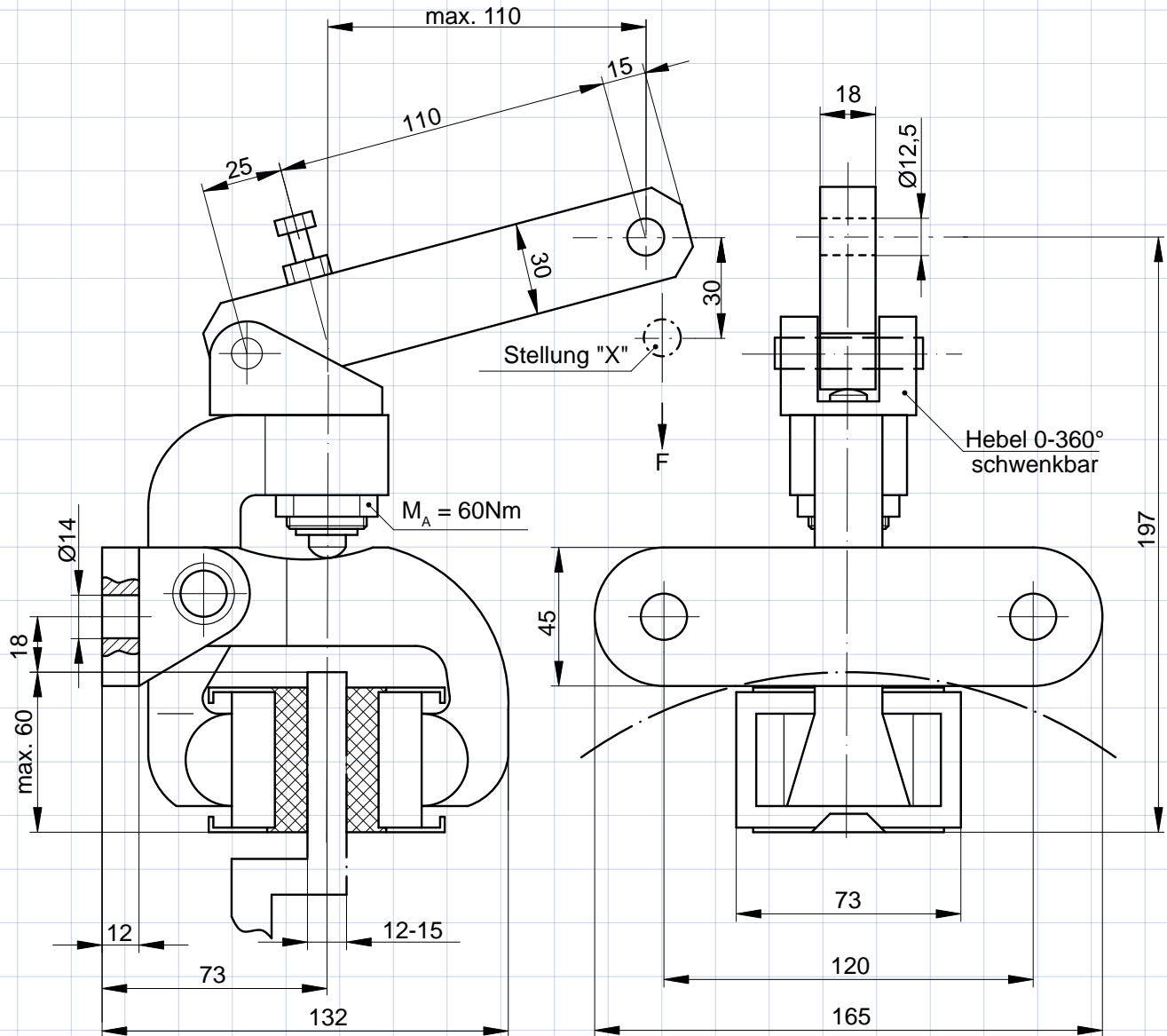


Masse: 4,3 kg

1 Umdrehung \approx 350 N

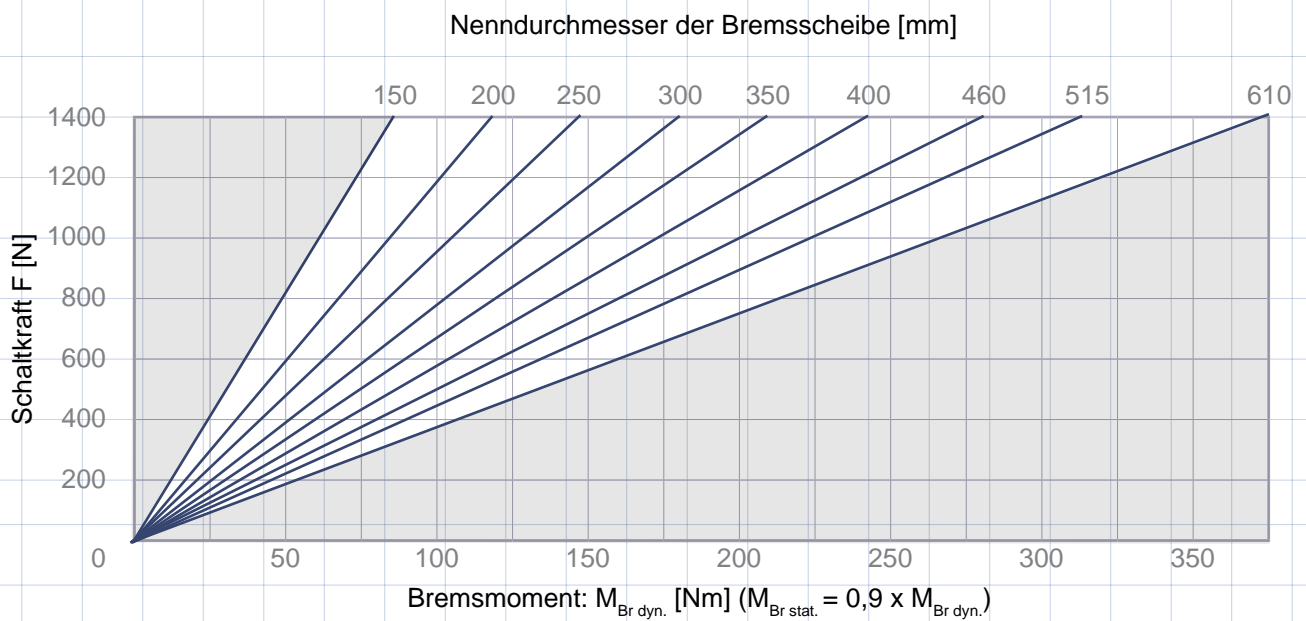
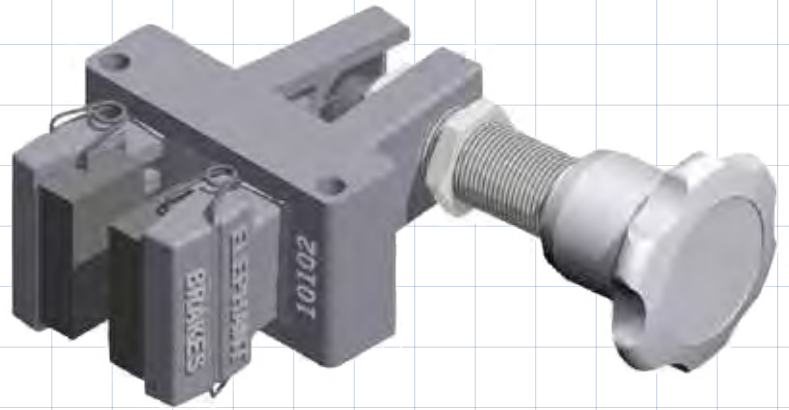


Masse: 3,7 kg

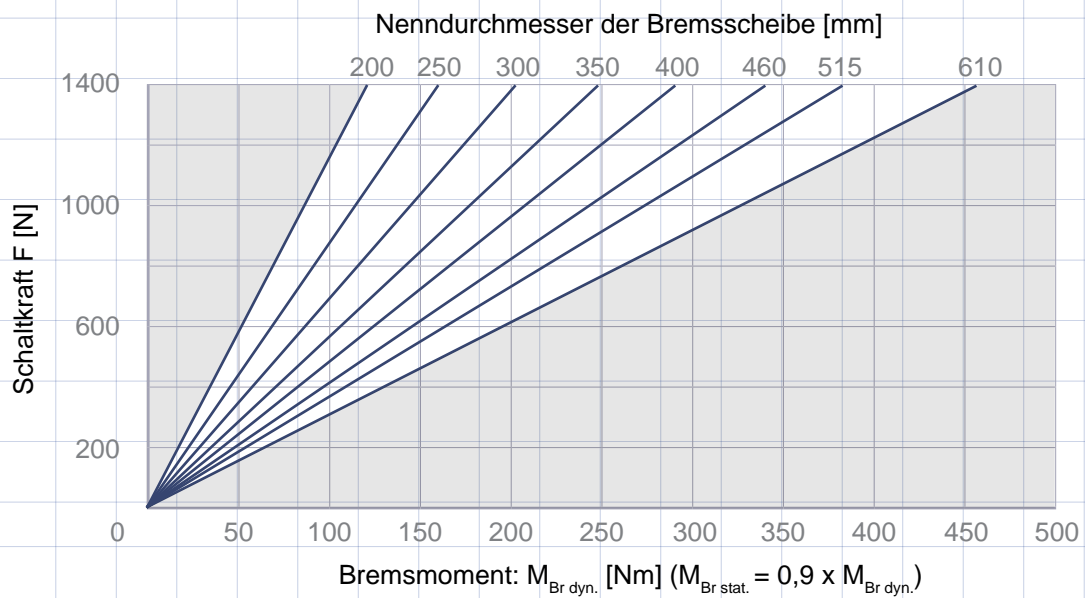
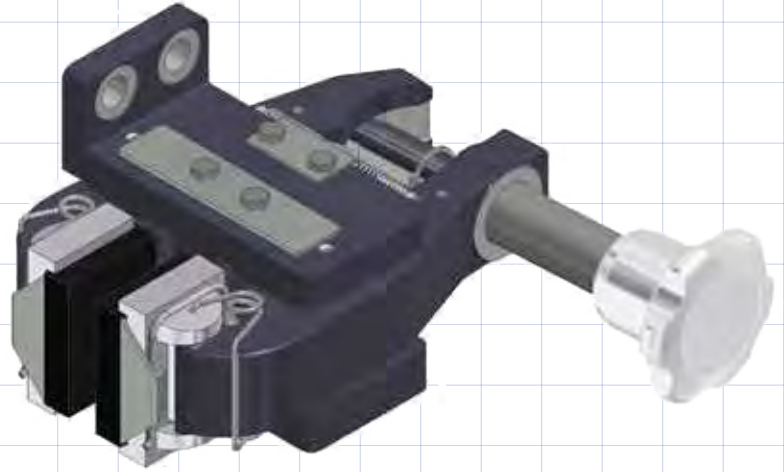


Einbaulage waagrecht. Bei Abweichungen bitte Rücksprache halten.

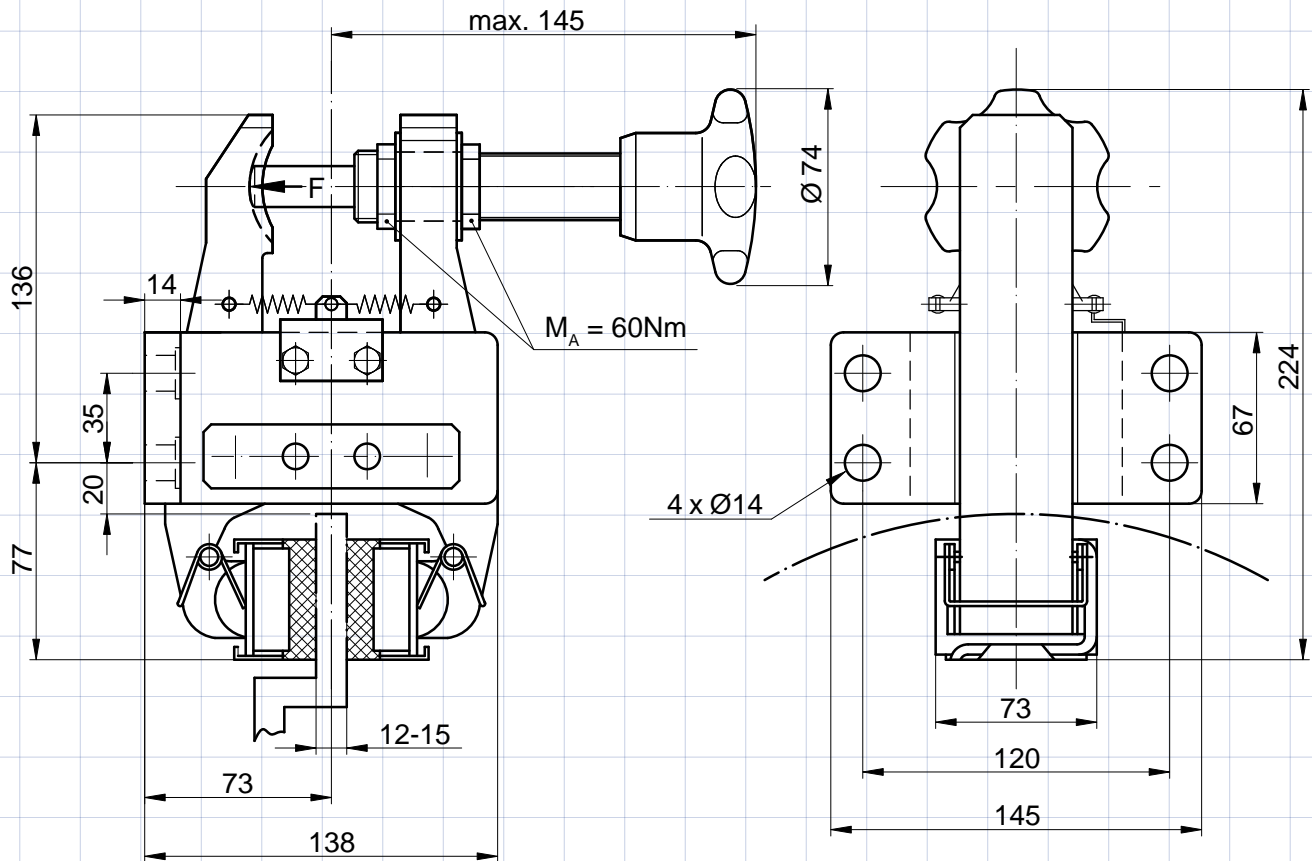
Wenn die Stellung „X“ erreicht wird, ist eine Nachstellung erforderlich.
Die Bremsschuhe sind beweglich gelagert.



Masse: 1,2 kg
1 Umdrehung \approx 175 N

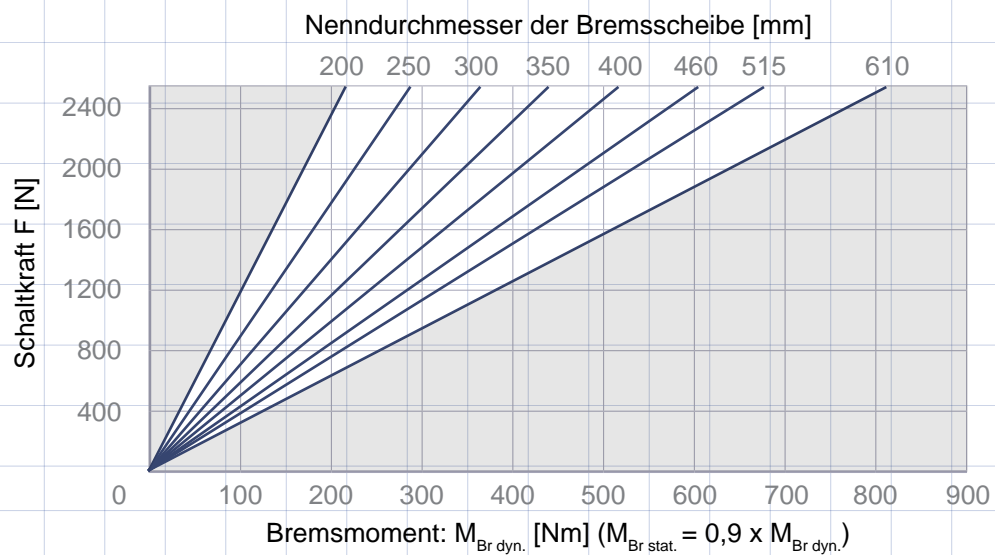
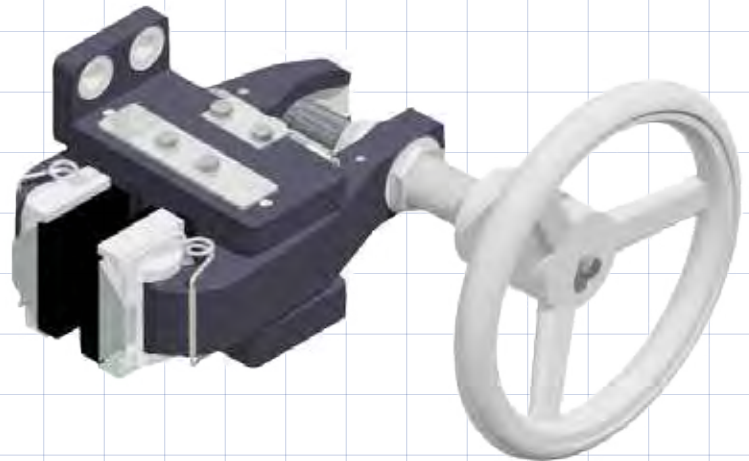


Masse: 7,9 kg
1 Umdrehung \approx 160 N

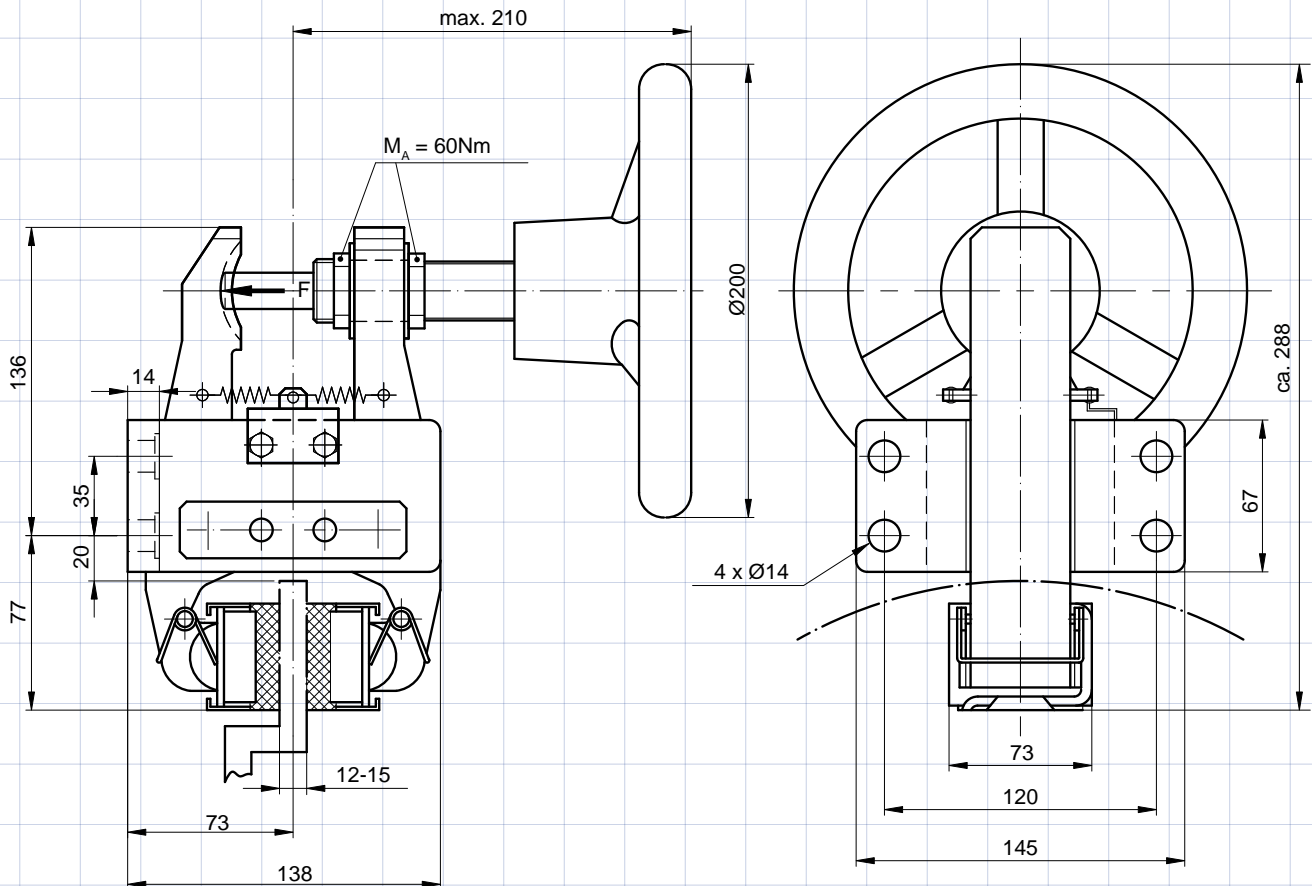


Einbaulage waagrecht. Bei Abweichungen bitte Rücksprache halten.

Ein rechts montierter Zylinder ist standard – „flanschseitig“ montiert bitte bei der Bestellung angeben.

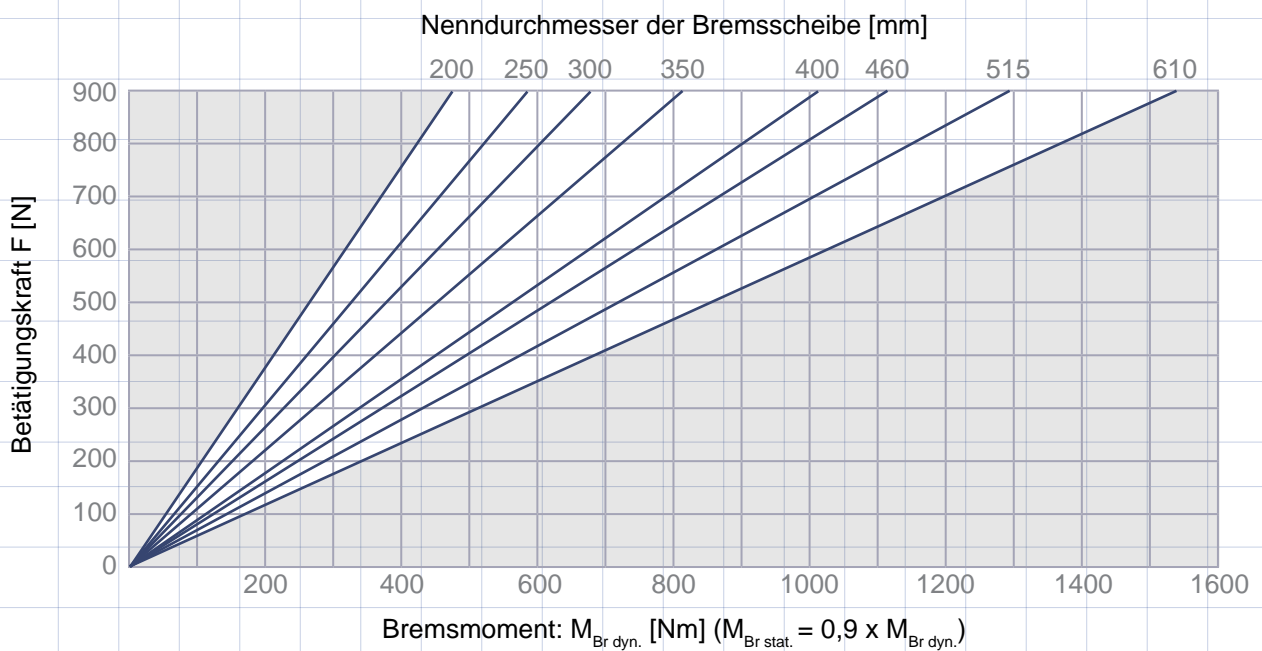
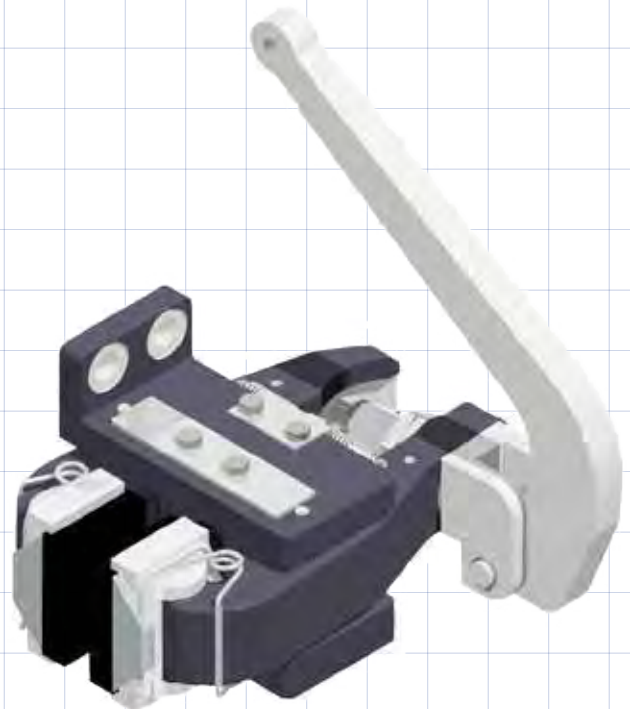


Masse: 9,3 kg
1 Umdrehung \approx 260 N

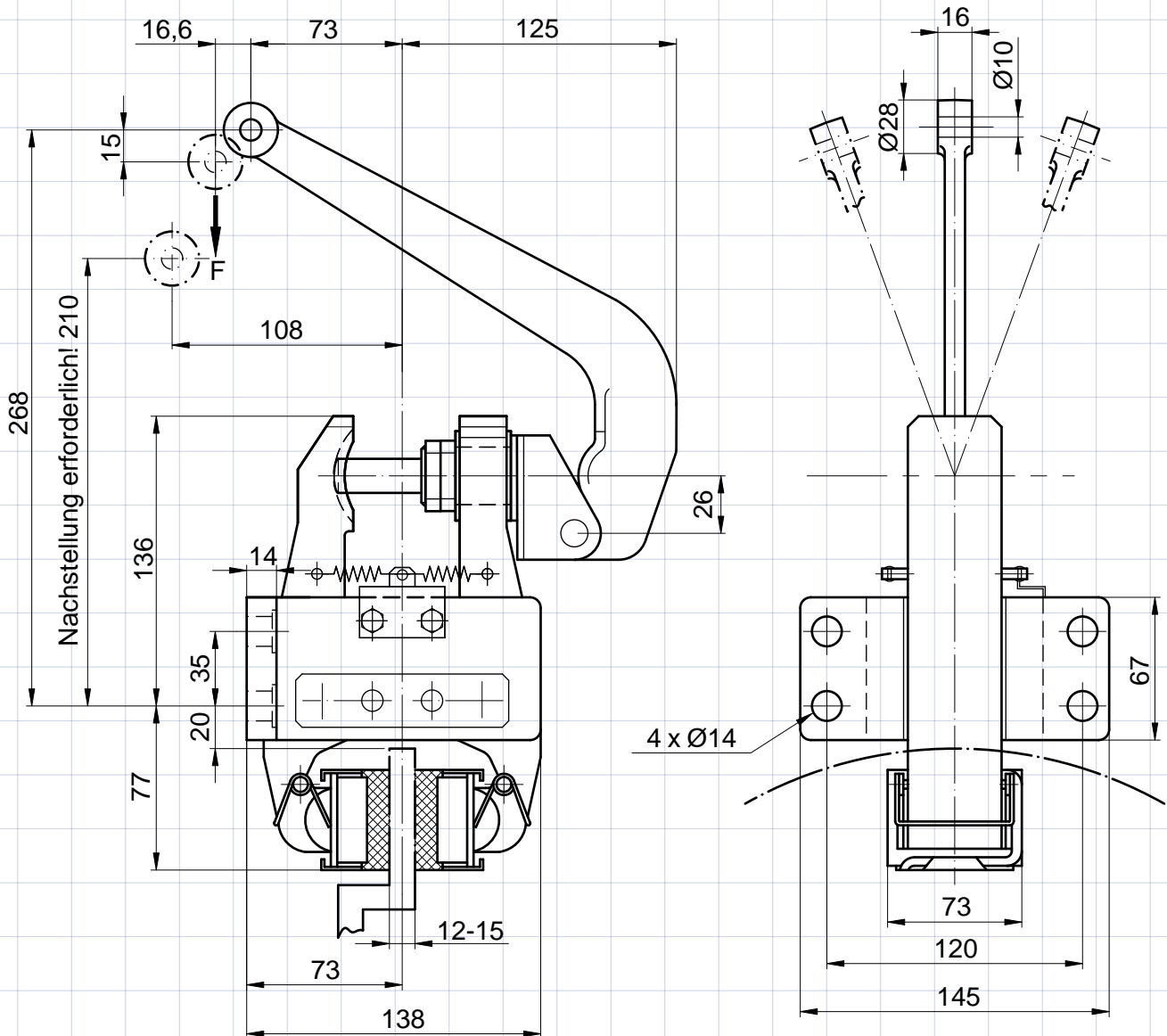


Einbaulage waagrecht. Bei Abweichungen bitte Rücksprache halten.

Ein rechts montierter Zylinder ist standard – „flanschseitig“ montiert bitte bei der Bestellung angeben.



Masse: 8,6 kg

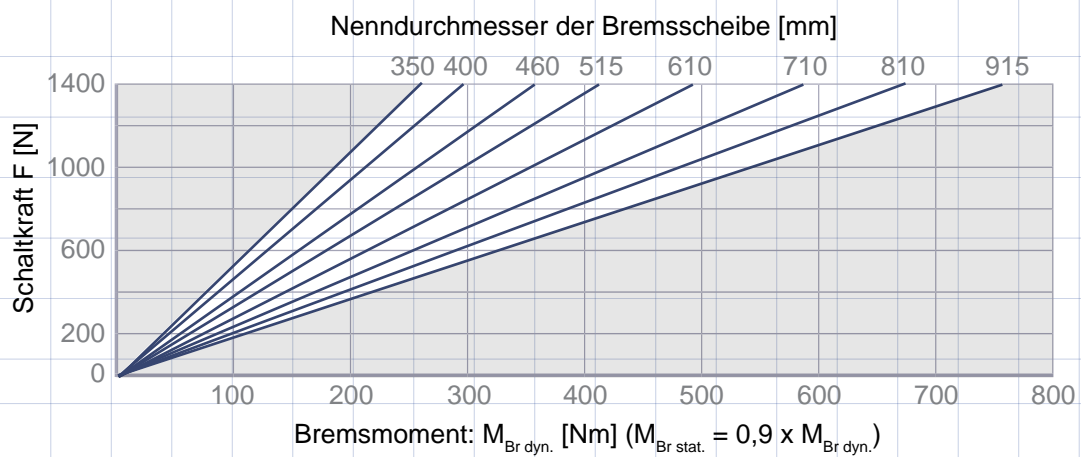
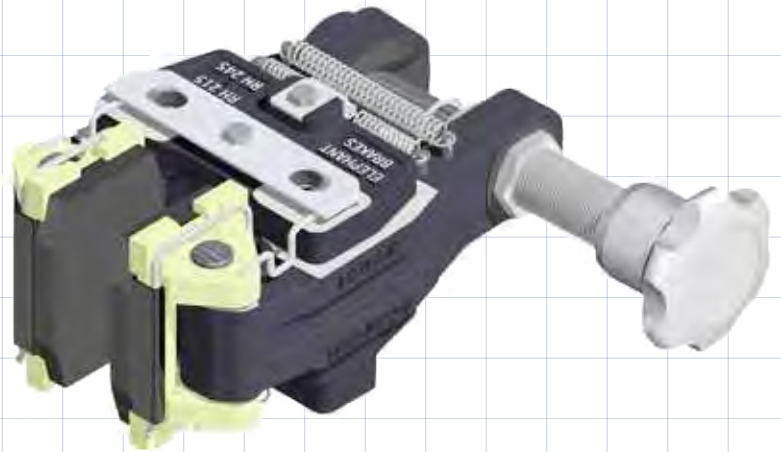


Einbaulage waagrecht. Bei Abweichungen bitte Rücksprache halten.

Ein rechts montierter Zylinder ist standard – „flanschseitig“ montiert bitte bei der Bestellung angeben.

Bremszange Typ 2XX.098.01

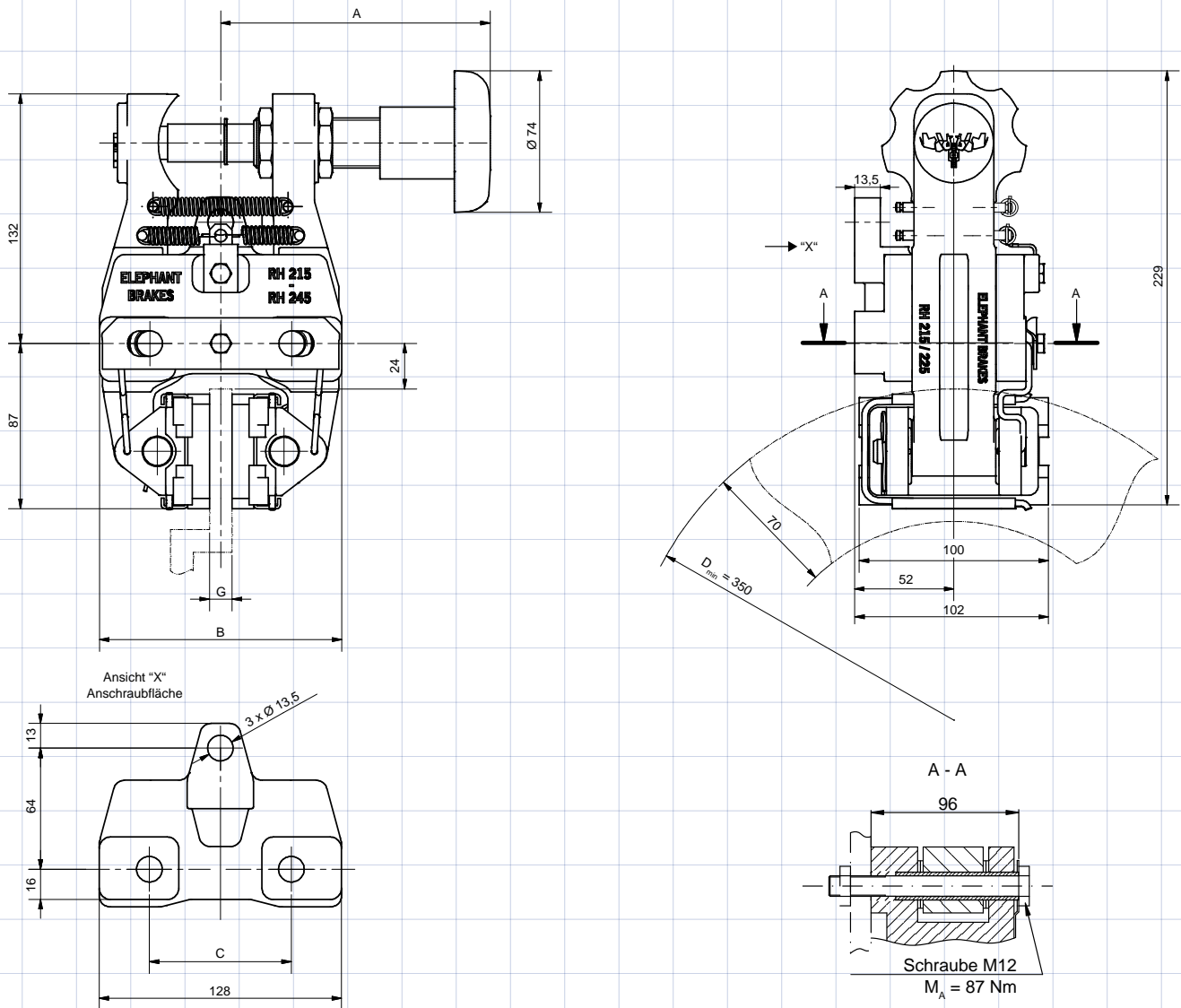
handbetätigt



1 Umdrehung \approx 160 N

Bremszange Typ 2XX.098.01

handbetätigt



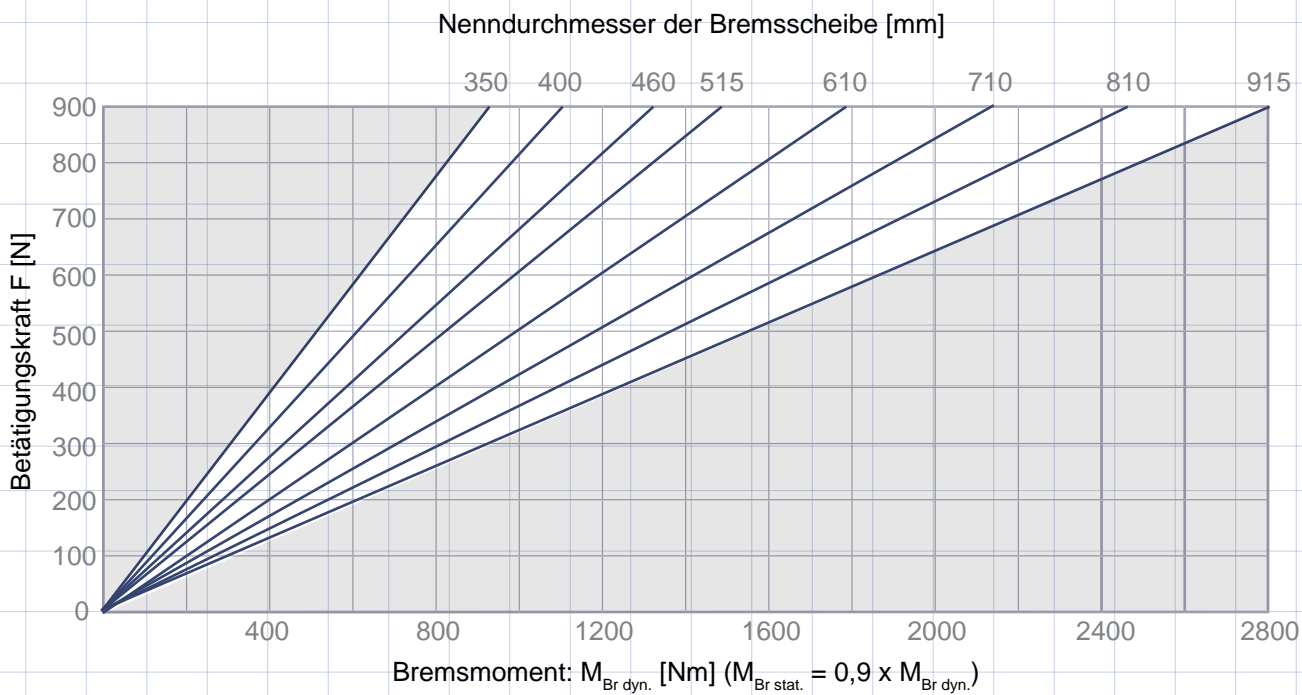
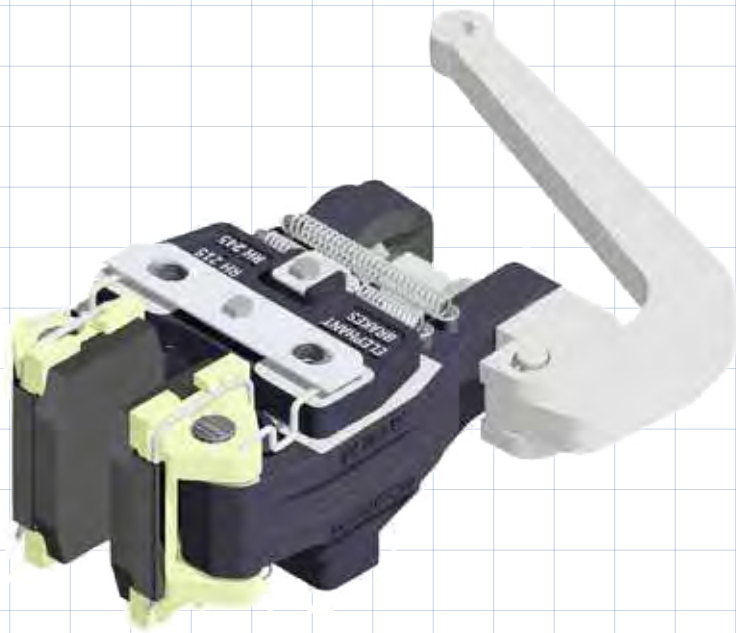
Einbaulage waagrecht. Bei Abweichungen bitte Rücksprache halten.

Eine rechts montierte Betätigung ist standard – links montiert bitte bei der Bestellung angeben.

Typ	Artikel-Nr.	A [mm]	B [mm]	C [mm]	G [mm]	Masse [kg]
215.098.01	10682	144	130	75	12-15	8,3
225.098.01	11141	150	140	84	25,4	
230.098.01	10702	153	144	75	30	8,5

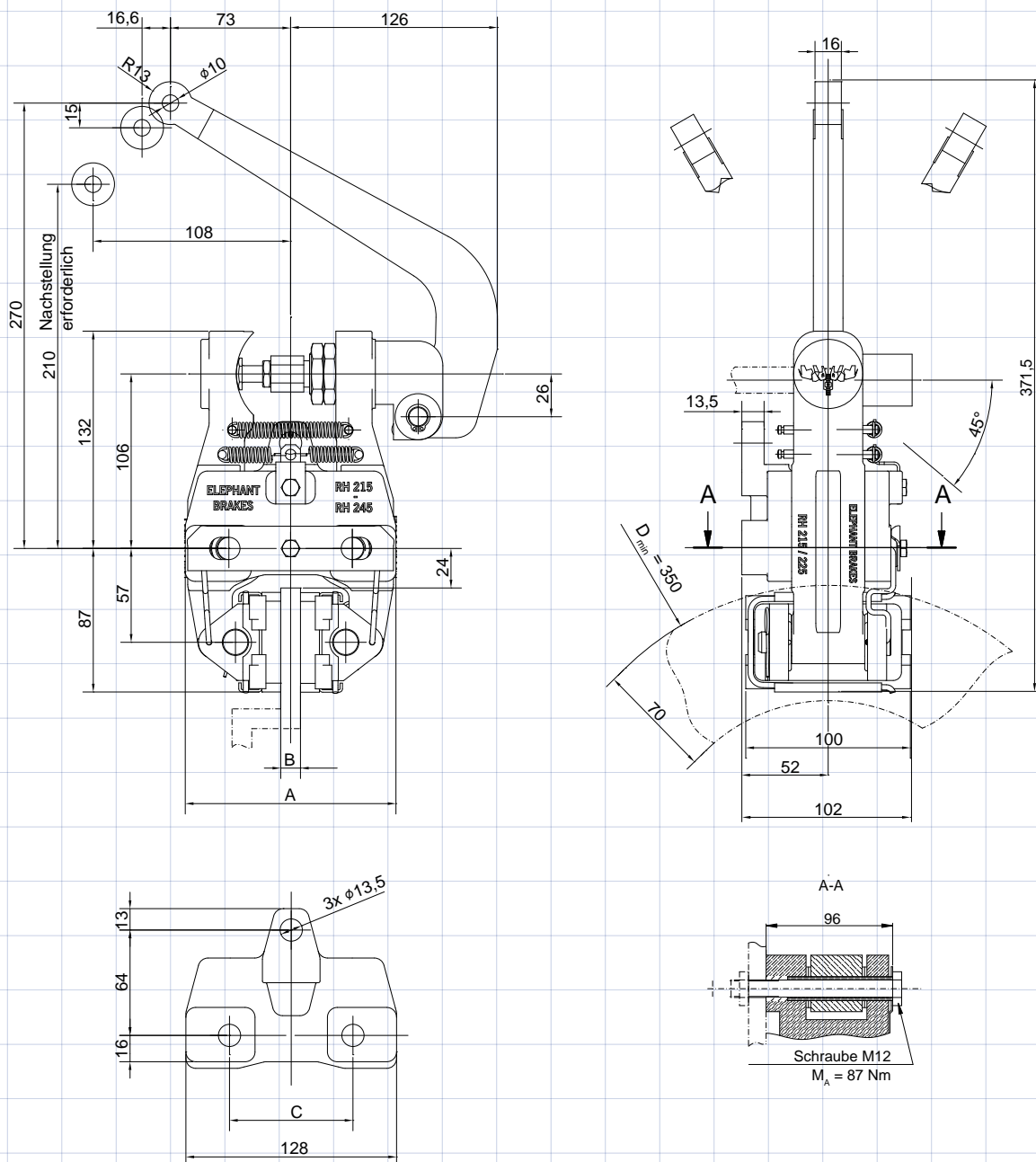
Bremszange Typ 2XX.099.01

mechanisch betätigt



Bremszange Typ 2XX.099.01

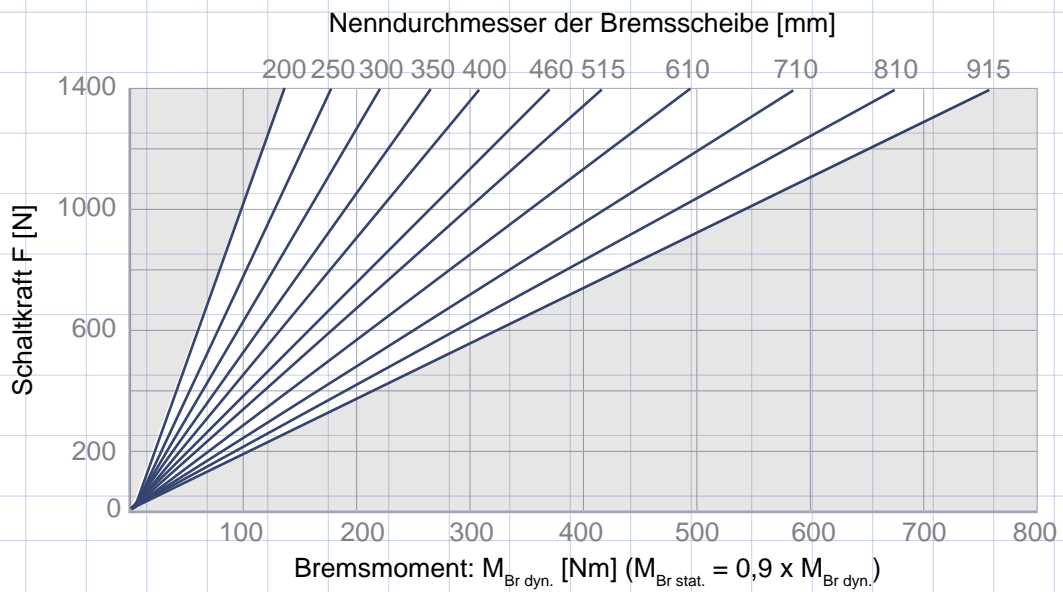
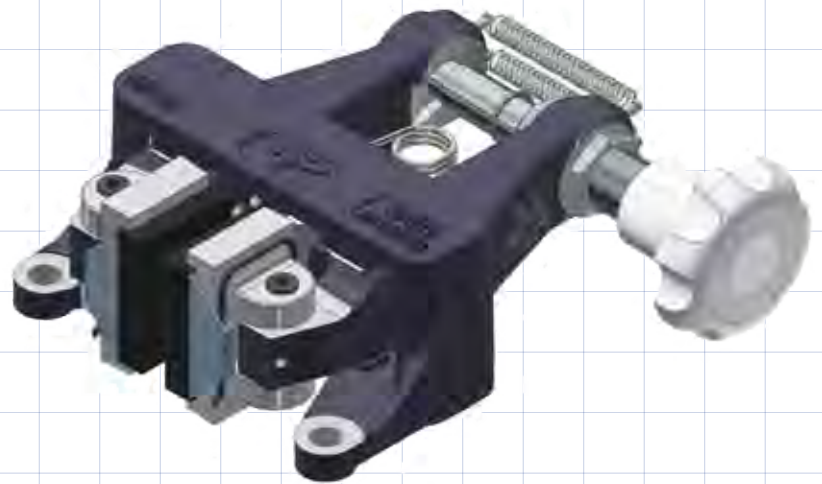
mechanisch betätigt



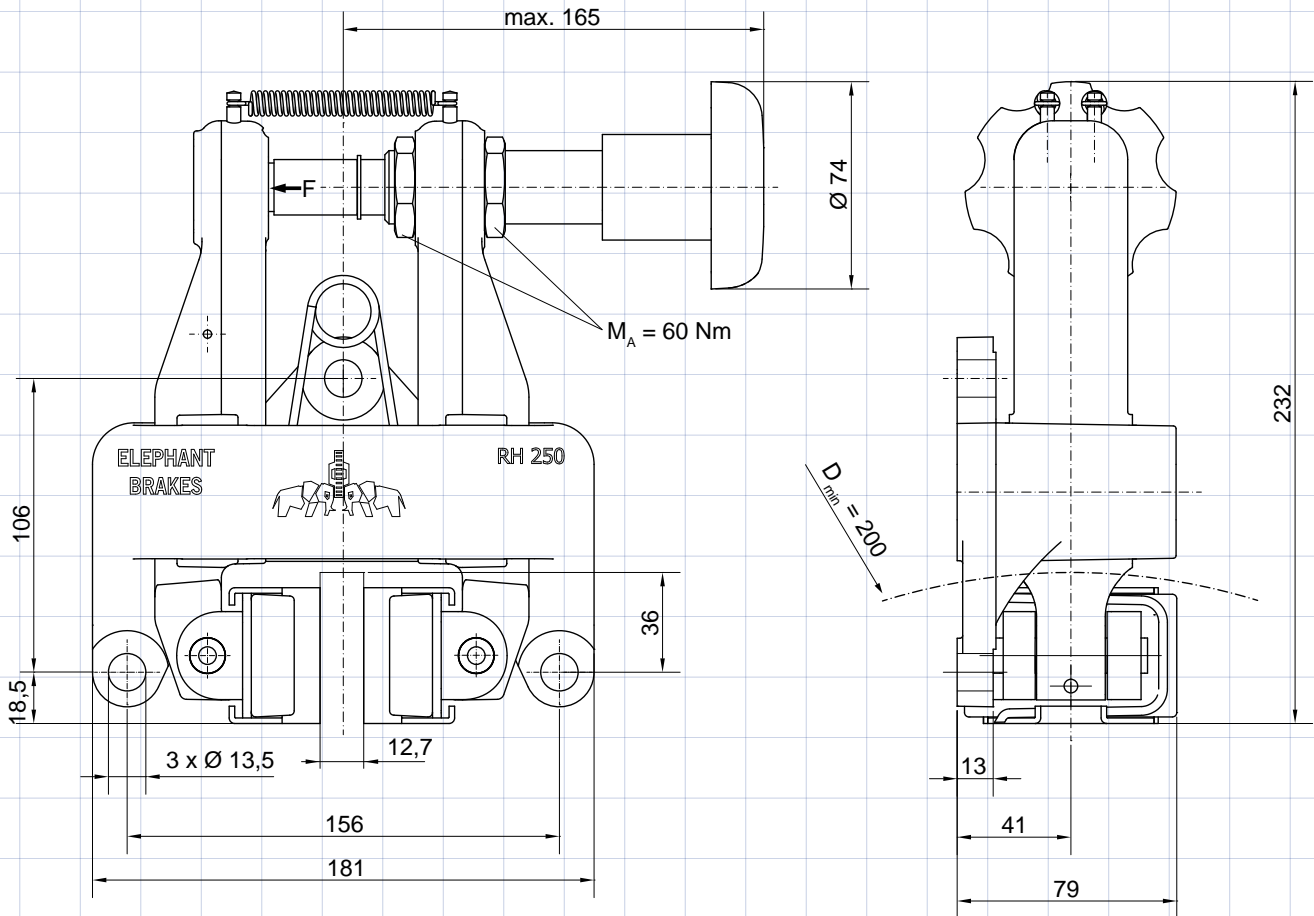
Einbaulage waagrecht. Bei Abweichungen bitte Rücksprache halten.

Eine rechts montierte Betätigung ist standard – links montiert bitte bei der Bestellung angeben.

Typ	Artikel-Nr.	A [mm]	B [mm]	C [mm]	Masse [kg]
215.099.01	10681	130	12-15	75	9,1
225.099.01	11112	140	25,4	84	
230.099.01	10701	144	30	75	9,3
245.099.01	13246	154	45	84	



Masse: 7,1 kg
1 Umdrehung \approx 160 N



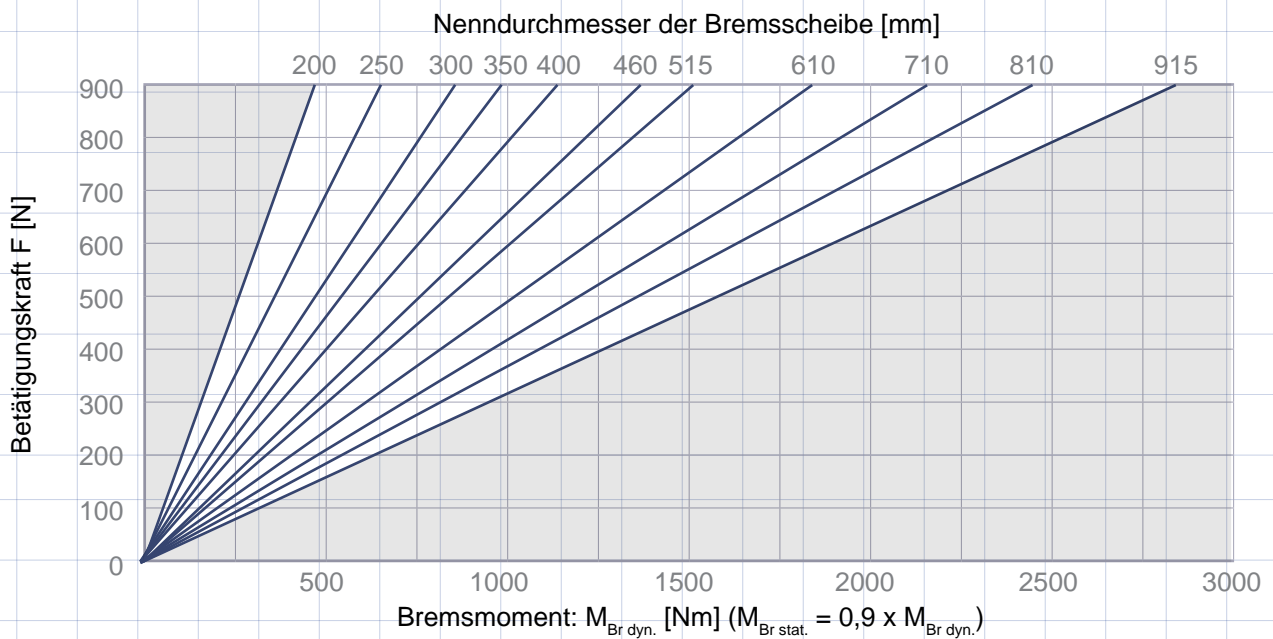
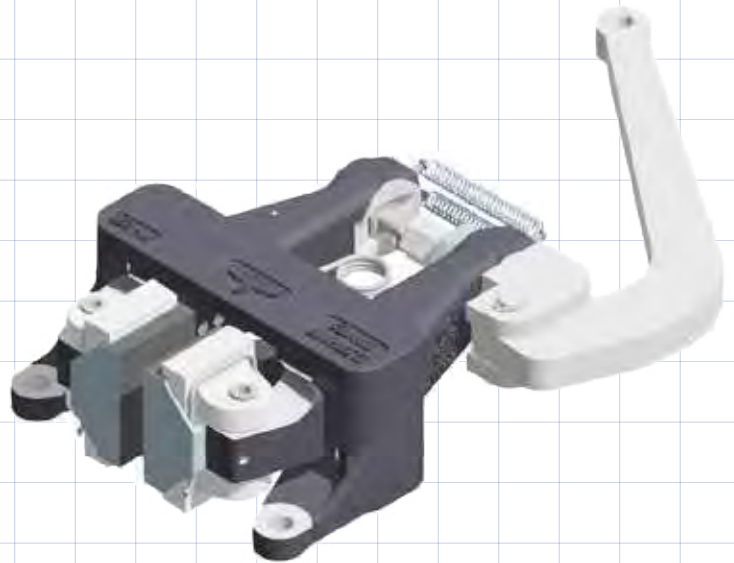
Einbaulage waagrecht. Bei Abweichungen bitte Rücksprache halten.

Eine rechts montierte Betätigung ist standard – links montiert bitte bei der Bestellung angeben.

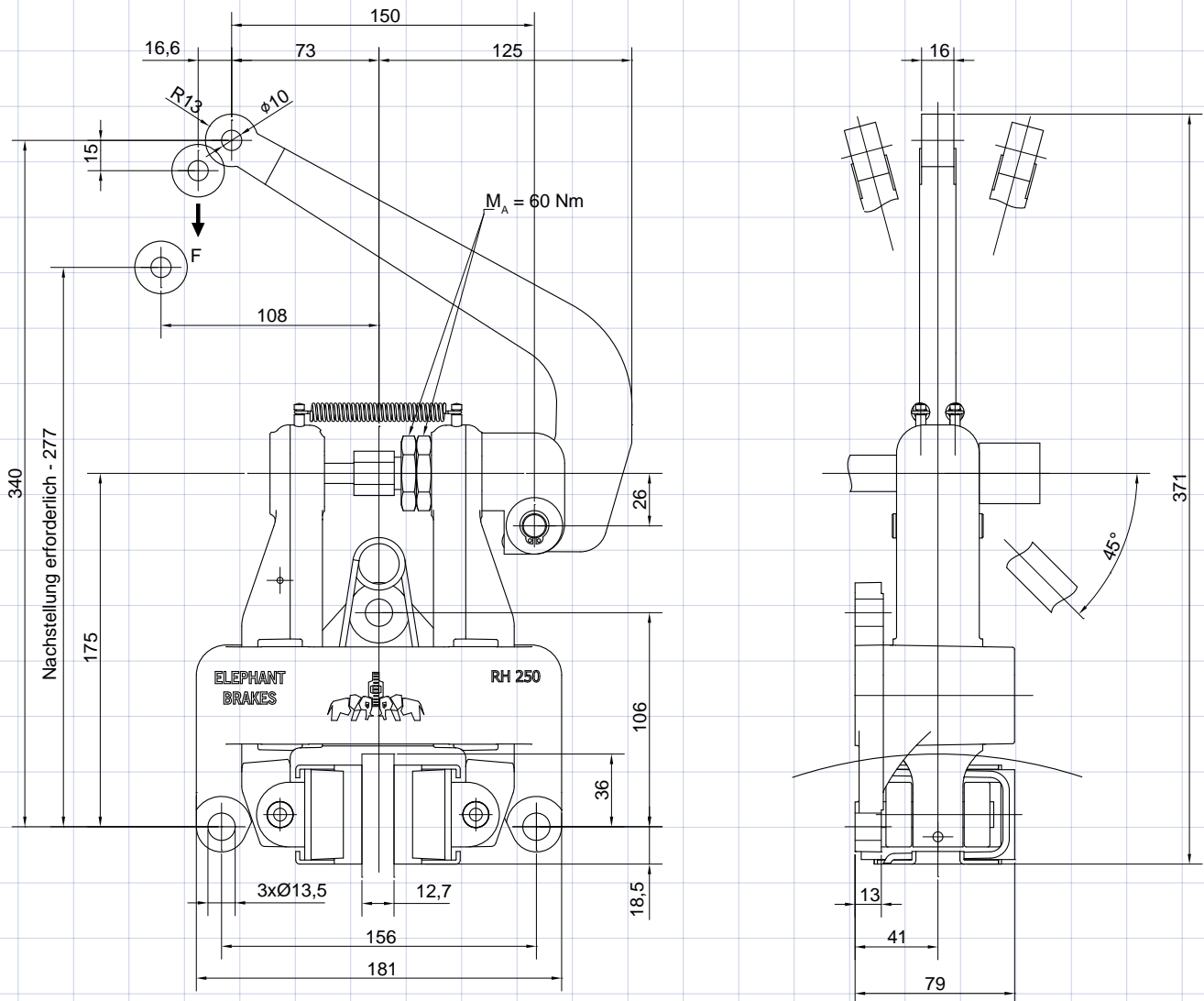
Bremszange Typ 250.099.01

Artikel-Nr: 10063

mechanisch betätigt

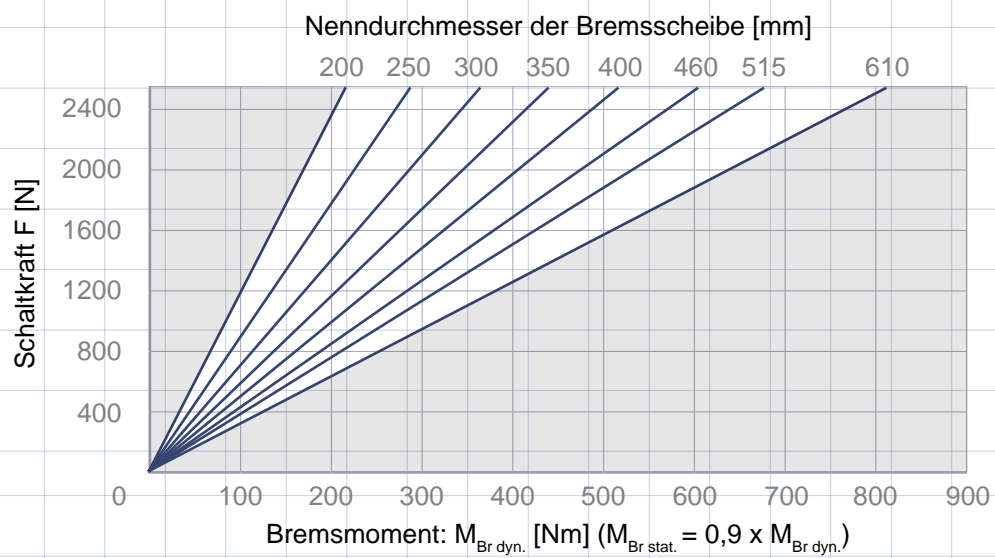


Masse: 7,9 kg



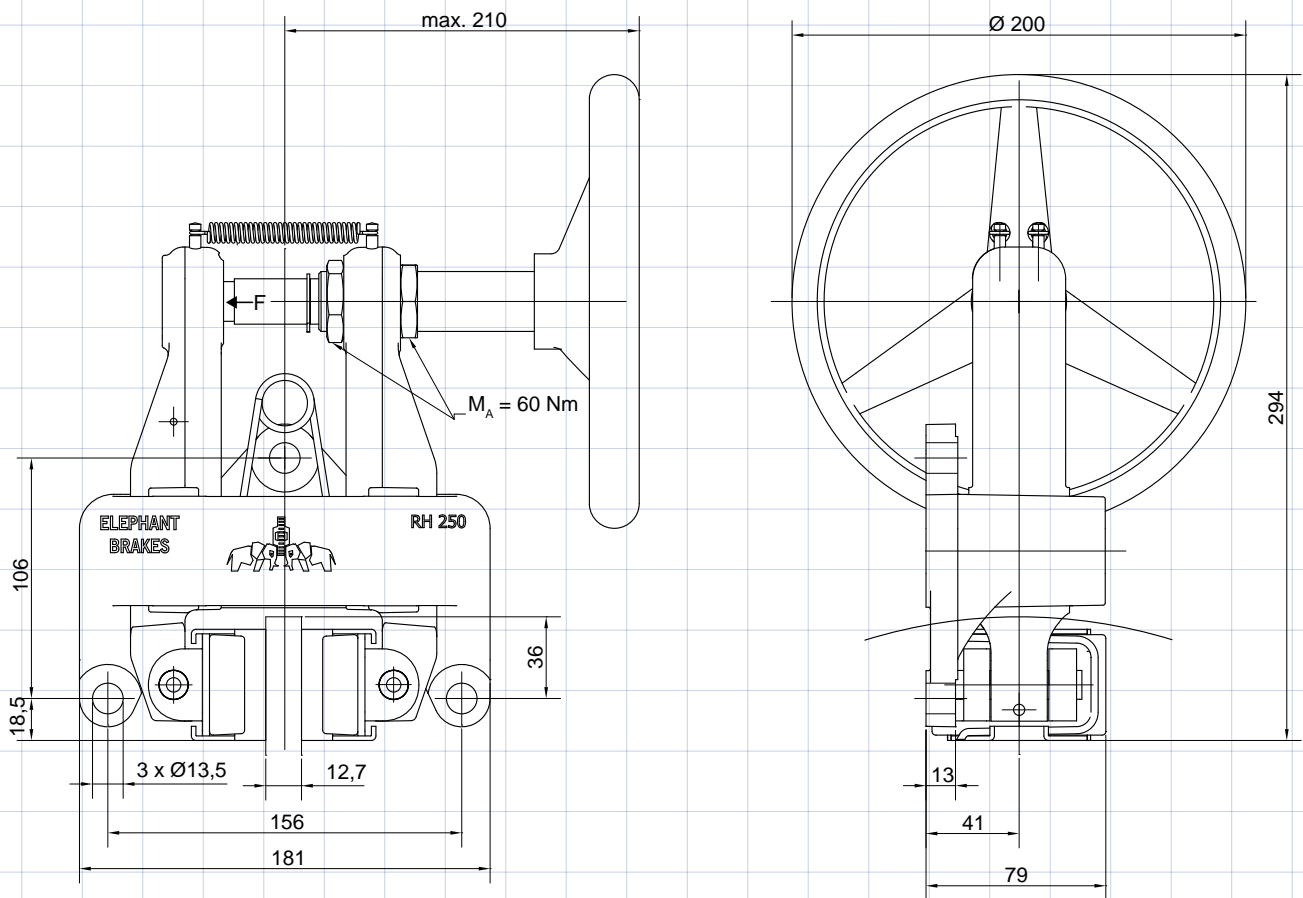
Einbaulage waagrecht. Bei Abweichungen bitte Rücksprache halten.

Eine rechts montierte Betätigung ist standard – links montiert bitte bei der Bestellung angeben.

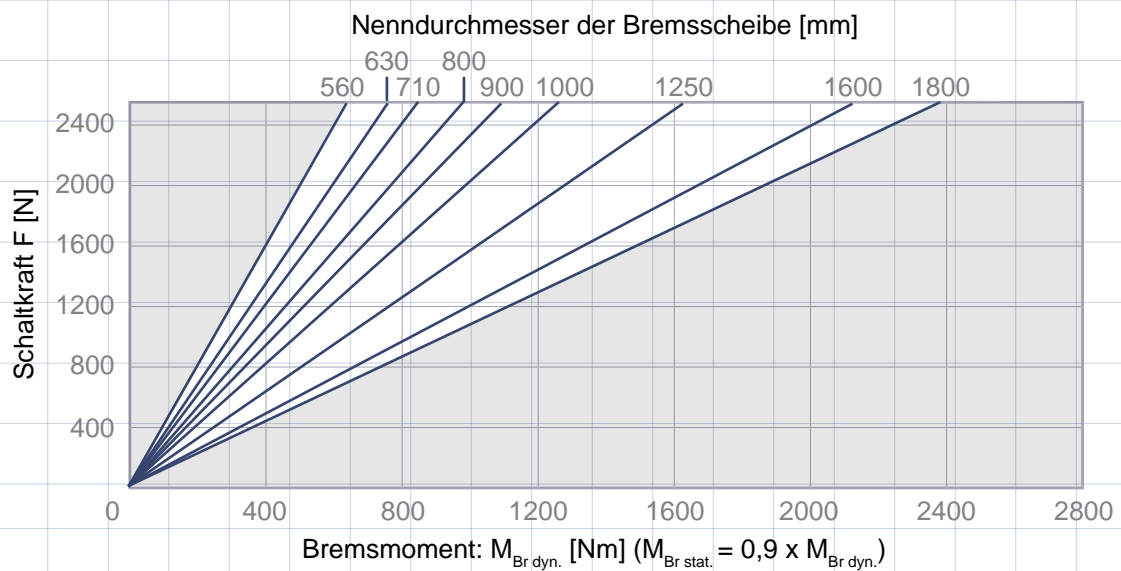
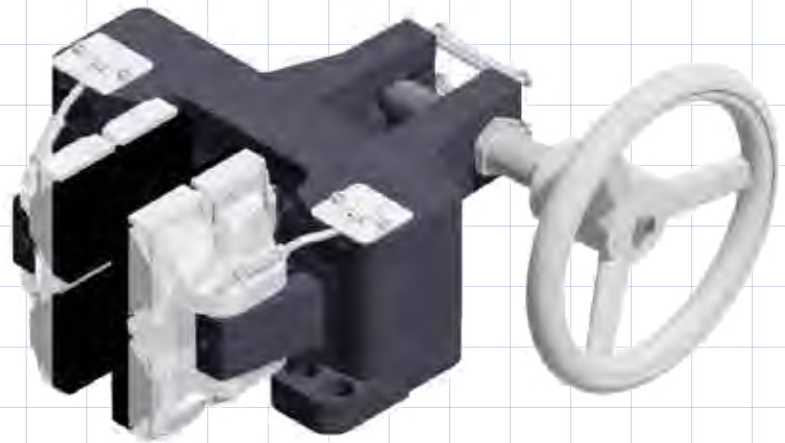


Masse: 8 kg

1 Umdrehung \approx 260 N

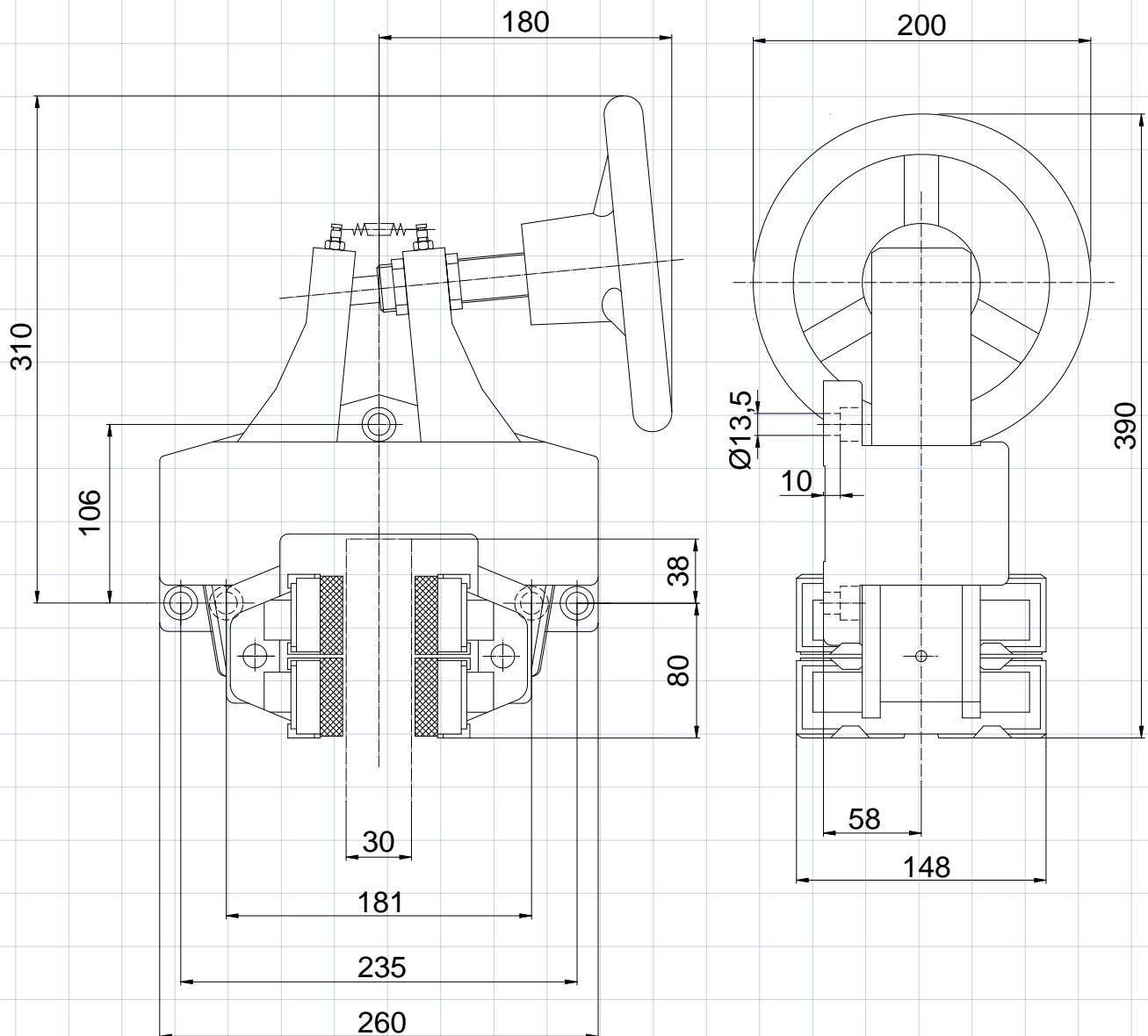


Einbaulage waagrecht. Bei Abweichungen bitte Rücksprache halten.
 Eine rechts montierte Betätigung ist standard – links montiert bitte bei der Bestellung angeben.



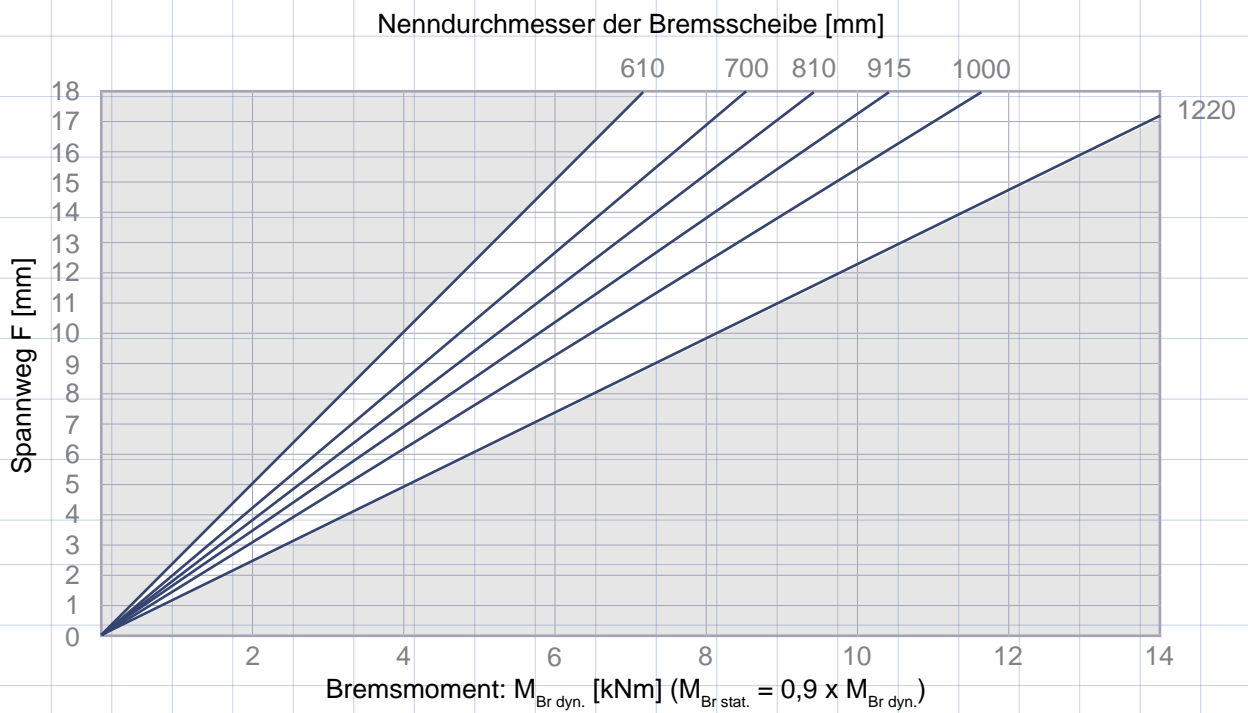
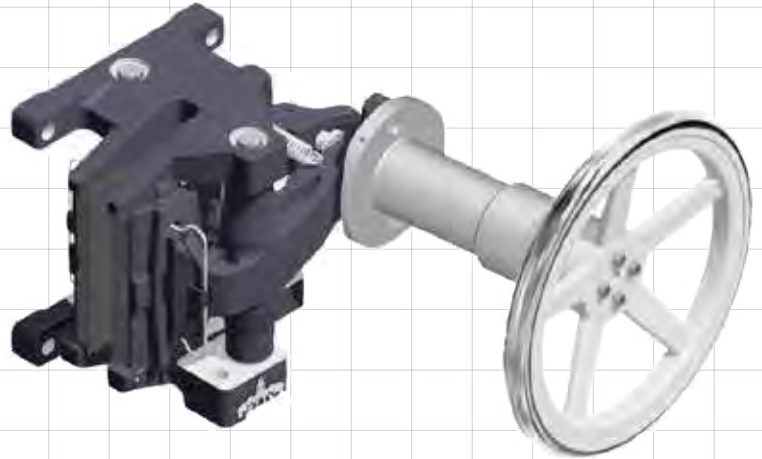
Masse: 21 kg

1 Umdrehung \approx 260 N

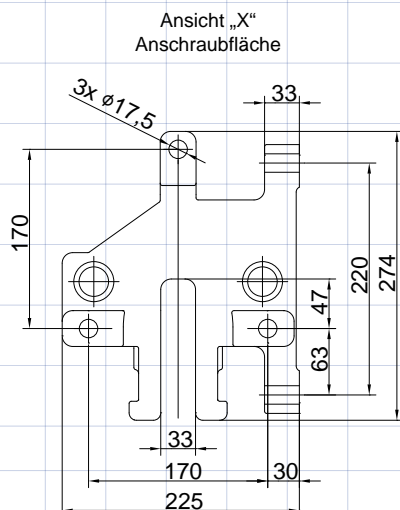
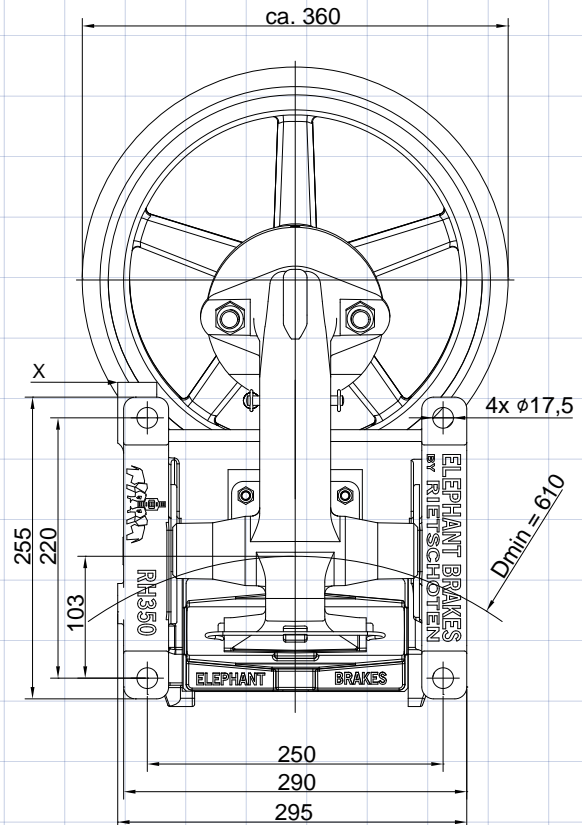
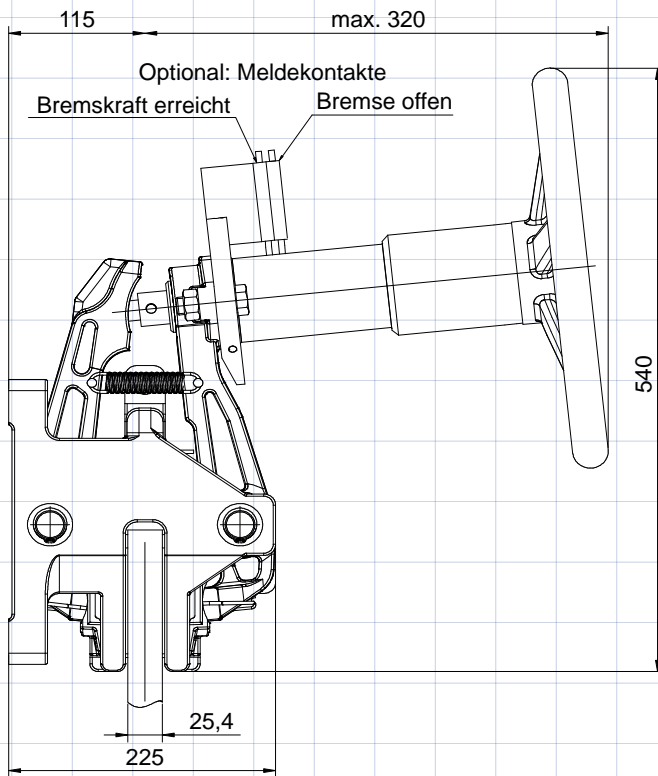


Einbaulage waagrecht. Bei Abweichungen bitte Rücksprache halten.

Eine rechts montierte Betätigung ist standard – links montiert bitte bei der Bestellung angeben.



Masse: 55,5 kg



Einbaulage waagrecht – bei Abweichungen bitte Rücksprache halten.

Eine rechts montierte Betätigung ist standard – links montiert bitte bei der Bestellung angeben.

