

## VARIMAX<sup>®</sup> - Sanftanlaufdrosseln



### FUNKTION

Mit **VARIMAX<sup>®</sup>** - Sanftanlaufdrosseln können Anlaufstrom und Anzugsmoment von Drehstromkurzschlussläufermotoren um bis zu 2/3 reduziert werden.

Bei polumschaltbaren Motoren ist die Wirkung auch im generatorischen Bereich beim Umschalten von der hohen auf die tiefe Drehzahl vorhanden, d.h. die Umschaltspitze wird gebrochen.

**VARIMAX<sup>®</sup>** - Sanftanlaufdrosseln eignen sich auch für den Einsatz mit Drehfeldmagneten (Stillstandsmotoren), Generatoren und als Drehzahlsteller für Ventilatoren.

### EINSATZGEBIETE

Förderbänder, Ketten- und Rollenförderer, Fahr- und Hubantriebe, Torantriebe, Verpackungsmaschinen, Ventilatoren und Pumpen, etc.

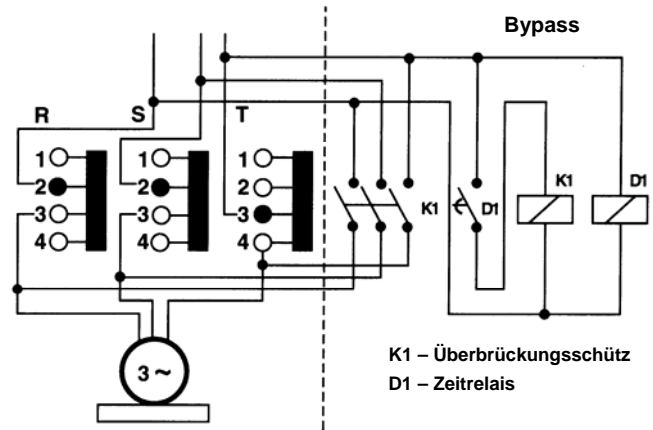
**VARIMAX<sup>®</sup>** - Sanftanlaufdrosseln eignen sich generell überall dort, wo infolge fehlender Masse die Beschleunigung bzw. Verzögerung zu gross wird. In vielen Fällen ersetzt die **VARIMAX<sup>®</sup>** - Sanftanlaufdrossel die hydraulische oder Mechanische Anlaufkupplung oder die Stern-/ Dreieck-Kombination.

### AUFBAU

Wie die Kurzschlussläufermotoren bestehen auch die **VARIMAX<sup>®</sup>** - Sanftanlaufdrosseln nur aus Kupfer und Eisen. Sie sind daher äusserst betriebssicher und resistent gegen Störspitzen. Die Anzapfungen erlauben die Wahl von insgesamt 18 Stufen je nach erforderlicher Sanftheit. Der Einbau erfolgt in der Regel im Schaltschrank oder in einem separaten Stahlblechgehäuse beim Motor. Die Inbetriebnahme ist einfach und erfordert kein speziell geschultes Personal.

## STUFEN / KLEMMENBELEGUNG

|          | Phase R |   |   |   | Phase S |   |   |   | Phase T |   |   |   |
|----------|---------|---|---|---|---------|---|---|---|---------|---|---|---|
|          | 1       | 2 | 3 | 4 | 1       | 2 | 3 | 4 | 1       | 2 | 3 | 4 |
| Stufe 3  | •       | • |   |   | •       | • |   |   | •       | • |   |   |
| Stufe 6  |         |   | • | • |         |   | • | • |         |   | • | • |
| Stufe 9  |         | • | • |   |         | • | • |   |         | • | • |   |
| Stufe 12 | •       |   | • |   | •       |   | • |   | •       |   | • |   |
| Stufe 15 |         | • | • |   |         | • | • |   |         | • | • |   |
| Stufe 18 | •       |   | • |   | •       |   | • |   | •       |   | • |   |



## NENNSTRÖME:

**VARIMAX®** Sanftanlaufdrosseln können im Dauer- und Aussetzbetrieb verwendet werden.. Die Werte in der nebenstehenden Tabelle gelten für Dauerbetrieb und Konvektionskühlung bei einer Umgebungstemperatur max. 40°C und einer Aufstellungshöhe max. 1000 mÜM

Für Aussetzbetrieb zB. S3-x%ED gilt die rechts unten stehende Formel zur Bestimmung des zulässigen Stromes.

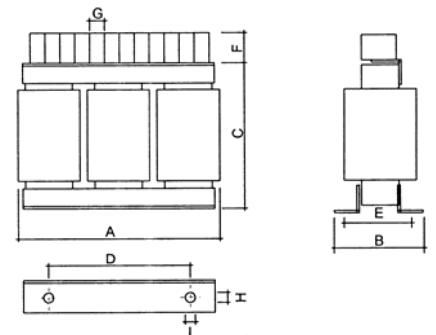
| Anschlüsse | 1/2  | 1/3  | 1/4  | 2/3  | 2/4  | 3/4  |
|------------|------|------|------|------|------|------|
| Typ        | [A]  | [A]  | [A]  | [A]  | [A]  | [A]  |
| VD 08S     | 1,2  | 0,8  | 0,6  | 0,9  | 0,6  | 1,0  |
| VD 08      | 2,5  | 1,6  | 1,2  | 1,9  | 1,3  | 2,1  |
| VD 10      | 4,5  | 2,8  | 2,2  | 3,3  | 2,5  | 3,7  |
| VD 12      | 9,0  | 5,6  | 4,5  | 6,5  | 5,0  | 7,2  |
| VD 15      | 17,0 | 11,0 | 8,5  | 13,0 | 9,5  | 14,5 |
| VD 17      | 32,0 | 21,0 | 16,0 | 24,0 | 17,5 | 27,0 |
| VD 20      | 64   | 42   | 32   | 48   | 34   | 54   |

Zul. Strom S3-x% ED =  $\sqrt{100/x} \cdot I_n$  (aus obiger Tabelle)

## BYPASS:

Sofern der Strom nach erfolgtem Hochlauf den Motor-nennstrom nicht überschreitet, ist eine Überbrückung der Drossel nicht notwendig. Der Spannungsabfall an der Drossel bewirkt zwar eine reduzierte Klemmenspannung am Motor. Dies hat jedoch in den meisten Fällen keinen Einfluss im Betrieb. Aus Energie-spargründen wird jedoch bei Dauerbetrieb eine Überbrückung empfohlen

| Type  | A    | B    | C    | D    | E    | F    | G    | H    | I    | Masse |
|-------|------|------|------|------|------|------|------|------|------|-------|
|       | [mm] | [mm] | [mm] | [mm] | [mm] | [mm] | [mm] | [mm] | [mm] | [kg]  |
| VD08S | 97   | 65   | 93   | 62   | 54   | 18   | 5    | 5    | 10   | 1,5   |
| VD 08 | 97   | 65   | 93   | 62   | 54   | 18   | 5    | 5    | 10   | 1,5   |
| VD 10 | 120  | 70   | 107  | 80   | 55   | 18   | 6    | 6    | 15   | 3     |
| VD 12 | 150  | 75   | 132  | 100  | 60   | 23   | 7    | 6    | 12   | 5,5   |
| VD 15 | 180  | 90   | 160  | 120  | 70   | 43   | 8    | 8    | 12   | 10    |
| VD 17 | 205  | 100  | 185  | 135  | 77   | 48   | 10   | 8    | 12   | 15,5  |
| VD 20 | 240  | 160  | 215  | 180  | 122  | 52   | 12   | 14   | 22   | 27    |



## AUSWAHL / ZUORDNUNG

Diese Tabelle gilt für Netz-Spannungen von 400V/50Hz. Für andere Netzspannungen bis 500V können die gleichen Größen verwendet werden, Die Klemmenbelegung ändert sich jedoch. In diesen Fällen erbitten wir Ihre Rückfrage; ebenfalls für Sonderausführungen ohne Anzapfungen etc.

| % von M <sub>a</sub> Motor | DROSSELTYP |      |      |       |      |      |       |     |      |       |     |      |       |    |    |       |    |  |       |  |  |
|----------------------------|------------|------|------|-------|------|------|-------|-----|------|-------|-----|------|-------|----|----|-------|----|--|-------|--|--|
|                            | VD 08S     |      |      | VD 08 |      |      | VD 10 |     |      | VD 12 |     |      | VD 15 |    |    | VD 17 |    |  | VD 20 |  |  |
| Stufe 3                    | 90%        | 0,75 | 0,55 | 1,5   | 1,1  | 3    | 2,2   | 5,5 | 4    | 11    | 7,5 | 22   | 18,5  | 15 | 45 | 37    | 30 |  |       |  |  |
| Stufe 6                    | 80%        |      |      |       |      | 2,2  |       | 4   |      |       | 5,5 | 15   | 11    |    | 30 |       | 22 |  |       |  |  |
| Stufe 9                    | 70%        | 0,37 |      | 0,75  |      | 1,5  |       | 4   | 3    | 7,5   |     | 18,5 | 11    | 37 |    |       |    |  |       |  |  |
| Stufe 12                   | 60%        |      | 0,25 |       | 0,55 |      |       |     |      |       | 4   | 15   | 7,5   | 30 |    | 18,5  |    |  |       |  |  |
| Stufe 15                   | 50%        |      | 0,25 | 0,18  | 0,55 | 0,37 |       | 1,1 | 0,75 | 3     | 5,5 | 4    | 11    | 22 |    | 15    |    |  |       |  |  |
| Stufe 18                   | 40%        |      |      |       |      |      |       |     | 3    |       | 4   |      |       |    |    | 18,5  |    |  |       |  |  |

Werte in kW A=S3-40% B=S3-60% C=S1-100%